

ホーローシステムキッチン 御見積書

御名前 埼玉-川口SR SK11)2023 レミュー セミワ 様

業者 様

商品名 LEMURE レミュー

作成日 2023年4月4日
プラン番号 5118M-2303-0250T
現場番号 C4163758

タカラスタANDARD株式会社
◆川口ショールーム
埼玉県川口市川口2丁目14番31号

TEL 048-259-6591 / FAX 048-259-6592
◆埼玉支店 販売課
TEL 048-621-2200 / FAX 048-621-2171

商品
御見積金額 **¥2,525,600 (税込 ¥2,778,160)**

()内の価格は税込価格<税率10%>を表示しています。

《参考》別途 商品組付費 別途

- ※ 商品御見積金額には商品組付費は含まれておりません。
- ※ 商品組付費は現場の状況により変動する事があります。
又、給水・給湯・ガス・ダクト・電気等の接続工事は含まれておりません。

◆ 御見積仕様 ★ 御見積のカラー表示は参考です。最終発注時には必ず御確認下さい。

《キッチン》

キッチン本体サイズ	セミフラット対面プラン(スリムタイプ)
	229cm
天板高さ	85cm
扉カラー	セブラウト・引手ブラック
キャビネットカラー	ブラック
キッチンパネル	HDタイプ:マルキーナベージュ
引手タイプ	レール引手タイプ
ワークトップ材質	アクリル人造大理石
カラー	グランドミドルベージュ
水栓	ハンドシャワー水栓
食器洗い乾燥機	シンク下設置間口45cmタイプ
加熱機器	IHヒーター
レンジ機器	なし
ガス種	13A

《周辺収納》

周辺扉カラー	セブラウト・引手ブラック
周辺キャビネットカラー	ブラック
キッチンパネル	なし
周辺引手タイプ	レール引手タイプ
カウンター材質	アクリル人造大理石
カラー	グランドミドルベージュ

◆ 御確認事項

◆ 備考

担当営業	担当アドバイザー	プラン作成者
川口SR	川口SR	川口SR

--	--

No.*

御名前 埼玉-川口SR SK11)2023 レミュー セミワ 様

現場番号	C4163758	プラン番号	5118M-2303-0250T	作成日	2023/4/4
------	----------	-------	------------------	-----	----------

御見積明細 キッチン

★ 御見積のカラー表示は参考です。最終発注時には必ず御確認下さい。

NO	商品名	仕様	品番	数量	単価	金額
1	人造大理石ワークトップ	家事らくシンク(ペーヅ)	VVYユ225 TARH	1	268,500	268,500
2	シンクキャビネット	足元スライド・シンク下食洗、フロントポケット、うちにもホーロートレイ	F-RRVR105PR5(L1ZKNQ	1	314,500	314,500
3	食器洗い乾燥機	引出し式(シルバー色)	EW-45L1SMTA	1	177,000	177,000
	食器洗い乾燥機用前面パネル	扉同色	P-DWM45LS (1Z N	1	21,500	21,500
4	調理台キャビネット	足元スライド(3段引出、インナーケース、インナースライド)、Mタイプ	F-TGVR045TL5(L1ZKNQ	1	169,500	169,500
5	コンロ用キャビネット	足元スライド、Mタイプ、ミキリ対応	F-KTVR075IL5(L1ZKNQ	1	162,000	162,000
6	水栓	タッチレスハンドシャワー水栓	KM6071ETK	1	83,500	83,500
7	電気加熱機器	IHヒーター両面焼き(ブラック色)	HTB-TS350MKF	1	351,000	351,000
8	バックパネル	フラット対面用、扉同色	P-BM135 -5(1Z)	1	61,500	61,500
	バックパネル用施工部材		ブサイP-BM -180(L)	1	6,500	6,500
	バックパネル用ケコミ		ダイワP-BM 270(K)	1	3,000	3,000
	パッキン	ケコミ取付用	パッキンP-BM(K)	1	1,500	1,500
	施工キット	フラット対面用	セウキットP-BM(L)	1	3,500	3,500
	コンセント	台輪用	ダイワユ2レンコンセントB	1	3,500	3,500
【ベースキャビネット小計】				14		1,627,000
9	レンジフード(本体)	シロッコファン、ブラック、加熱機器連動	VRAC-E901ADR(SQ)	1	174,000	174,000
	レンジフード用前面パネル	扉同色	VZP-90-655HN(1Z)	1	18,500	18,500
10	エンドパネル	扉同色	VEP-655HN(1Z)	1	15,500	15,500
11	収納物脱落防止カバー		LTDカバー-45(W)	1	2,500	2,500
12	エンドパネル	フラット対面用	EP-FTN-85 (L1ZKN	1	26,000	26,000
13	間仕切り名人(デラックスタイプ)	ASタイプ	MGマジキリAS240-320	1	5,000	5,000
14	間仕切り名人(デラックスタイプ)	ASタイプ	MGマジキリAS240-420	2	5,000	10,000
15	引出側カバー		ヒキダシカバー-D45AT(W)	1	3,500	3,500
16	かくせるホーローボックス	間口45cm用	トビウラHS- 45N	1	5,000	5,000
17	かくせるホーローボックス	間口73cm用	トビウラHS- 73N	1	7,000	7,000
18	まな板	家事らくシンク用	マナイタVAE	1	8,500	8,500
19	水切り	家事らくシンク用	ミスキリVAE	1	9,000	9,000
20	水切りプレート	家事らくシンク用	ミスキリプレートVAE	1	6,000	6,000
21	直管アダプター		チョッカンAD2インチ	1	300	300
22	前台輪カバー		P-DC105 -5(K)	1	4,000	4,000
23	前台輪カバー		P-DC073 -5(K)	1	3,500	3,500

御名前 埼玉-川口SR SK11)2023 レミュー セミワ 様

現場番号	C4163758	プラン番号	5118M-2303-0250T	作成日	2023/4/4
------	----------	-------	------------------	-----	----------

御見積明細 キッチン

★ 御見積のカラー表示は参考です。最終発注時には必ず御確認下さい。

NO	商品名	仕様	品番	数量	単価	金額
24	前台輪カバー		P-DC045 -5(K)	1	3,000	3,000
25	施工部材		シリコン(ブラック)	1	1,000	1,000
26	施工部材		シリコン(アイボリー)	1	1,000	1,000
キッチン合計				34		¥1,930,300

御見積明細 周辺収納

NO	商品名	仕様	品番	数量	単価	金額
27	調理台キャビネット	奥行45cm、ハイカウンター、開き扉(4段内引出)タイプ	F-HKTL060 -5(L1ZKNQ	1	178,000	178,000
28	ウォールキャビネット	底面ホーローカバー、耐震ラッチ付	W-MABL060 -P(L)FKBQ	1	60,500	60,500
29	トールユニット上台	スタイリッシュタイプ	O-UFBL060 -P(L)FKBQ	1	85,000	85,000
30	トールユニット下台	奥行45cm、開き扉(ゴミ箱スペース付)タイプ	O-DMTL060 -5(L1ZKNQ	1	117,000	117,000
31	カウンターユニット用カウンター	奥行45cm、人造大理石、グラントミドルベージュ	C-VP 60NU (V)	1	45,500	45,500
32	エンドパネル	周辺用ミドル吊戸用(H700)	EP-WMN (L1ZKN	1	15,500	15,500
33	エンドパネル	吊戸・トール間用H560	EP-OA-IM (L1ZKN	1	13,500	13,500
34	エンドパネル	奥行45cmハイカウンター用	EP-NIG-85 (L1ZKN	1	23,000	23,000
35	施工部材		シリコン(アイボリー)	1	1,000	1,000
周辺収納合計				9		¥539,000

御見積明細 キッチンパネル

NO	商品名	仕様	品番	数量	単価	金額
1	ホーローキッチンパネルHDタイプ	フロントパネル120、マルキーナベージュ	PZFN-120 (QEV)	1	16,800	16,800
2	ホーローキッチンパネルHDタイプ	サイドパネル、マルキーナベージュ	PZS-90 (QEV)	1	30,400	30,400
3	KP用エッジセット	樹脂製、ベージュ	KPエッジセットJ-U(MB)-2	1	3,400	3,400
4	パネル施工キット	シリコン色(アイボリー)	パネルセウキットS(D)-1	1	5,700	5,700
キッチンパネル合計				4		¥56,300

商品総合計				47		¥2,525,600
-------	--	--	--	----	--	------------

※ 御見積明細の価格には消費税は含まれておりません。別途消費税が必要となります。

御名前 埼玉-川口SR SK11)2023 レミュー セミワ 様

現場番号	C4163758	プラン番号	5118M-2303-0250T	作成日	2023/4/4
------	----------	-------	------------------	-----	----------

《参考》別途 商品組付費

キッチン商品組付費

別途

キッチンパネル商品組付費

別途

※ 商品組付費は現場の状況により変動する事があります。又、給水・給湯・ガス・ダクト・電気等の接続工事は含まれておりません。

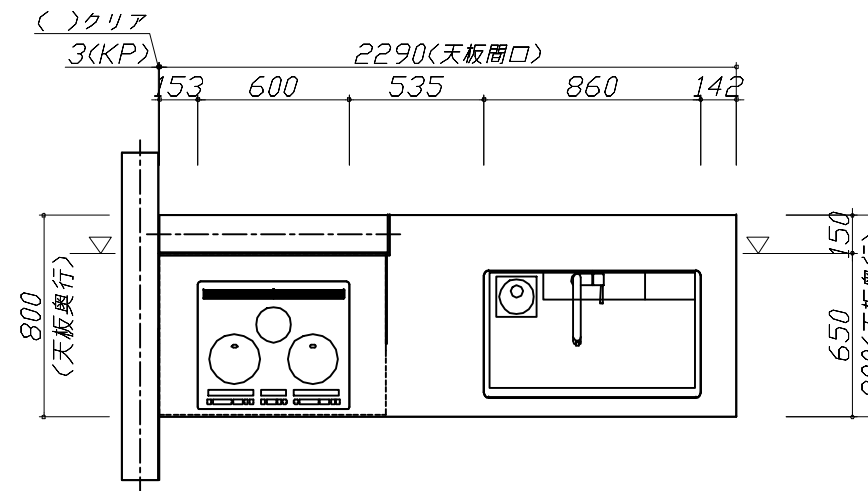
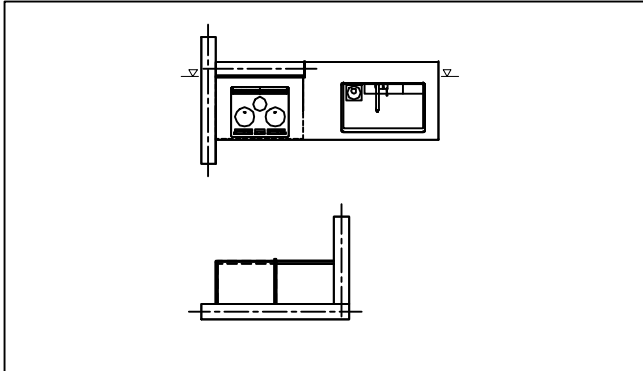
()内の価格は税込価格<税率10%>を表示しています。

■必ずご確認ください。

- ・天井高さ、吊戸棚・レンジフード取付高さをご確認ください。
- ・〈 〉内寸法は参考寸法です。

■表示記号について

- ・KP：キッチンパネル
- ・▽：設置基準線



Takara standard
タカラスタンダード株式会社

現場名称： 埼玉-川口SR SK11) 2023 レミュー セミラ様邸

現場番号： C4163758

川口ショールーム

ホーローシステムキッチン LEMURE レミュー

プラン番号： 5118M-2303-0250T

担当営業： 川口SR

姿図 1

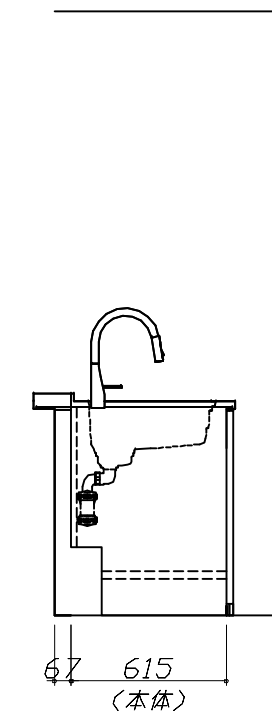
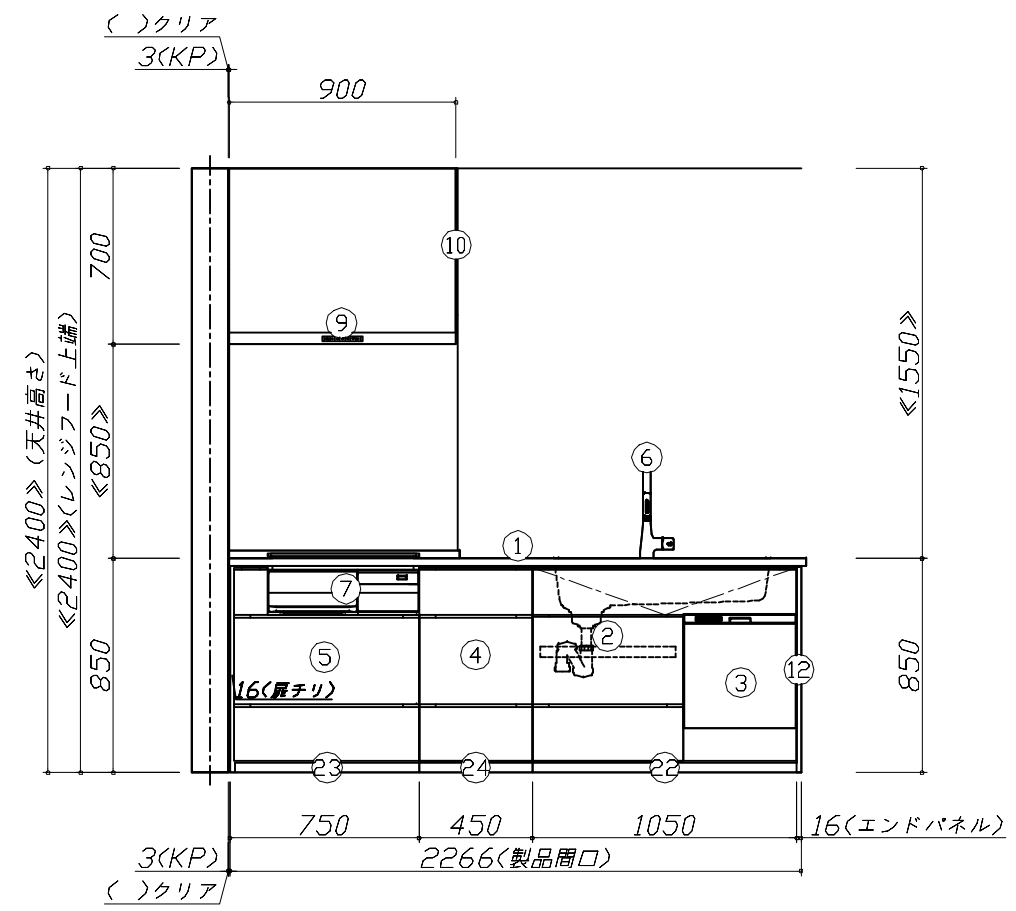
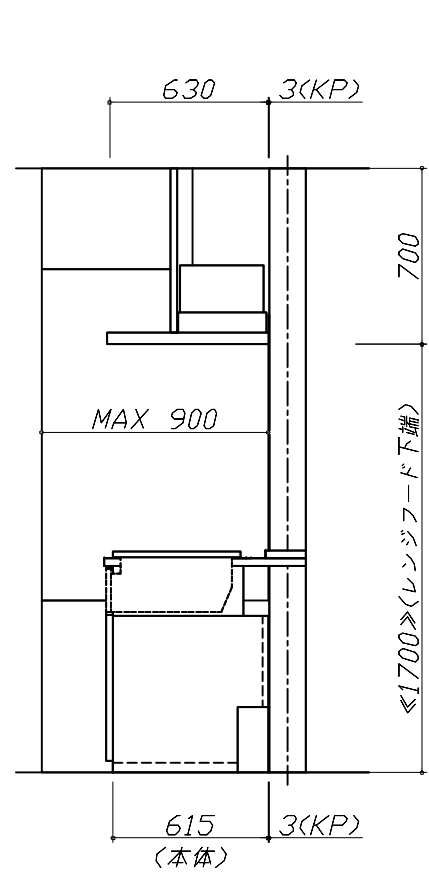
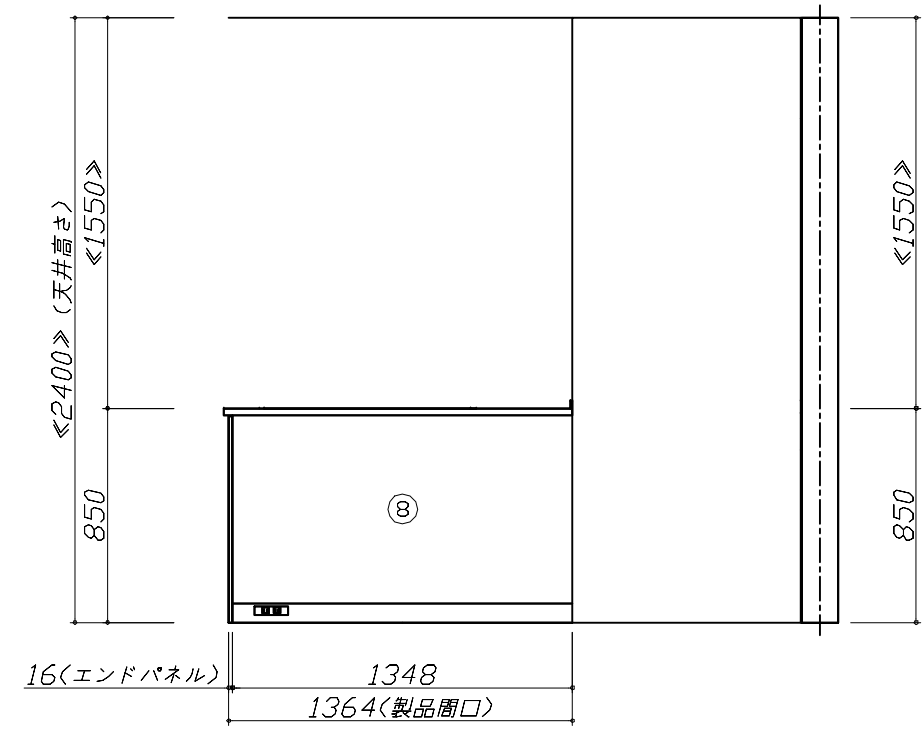
縮尺： 1 / 30

作成日： 2023年4月4日

担当アドバイザー： 川口SR

縮尺：A3サイズ等倍

- 必ずご確認ください。
 - ・天井高さ、吊戸棚・レンジフード取付高さをご確認ください。
 - ・《 》内寸法は参考寸法です。
- 表示記号について
 - ・KP：キッチンパネル
 - ・▽：設置基準線



Takara standard
タカラスタンダード株式会社

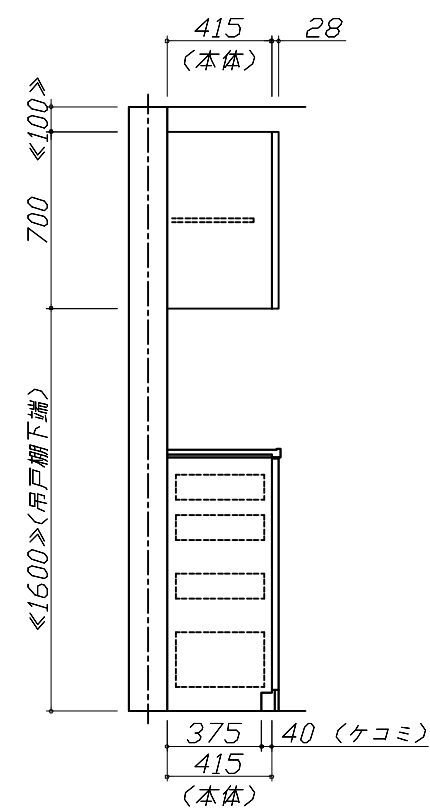
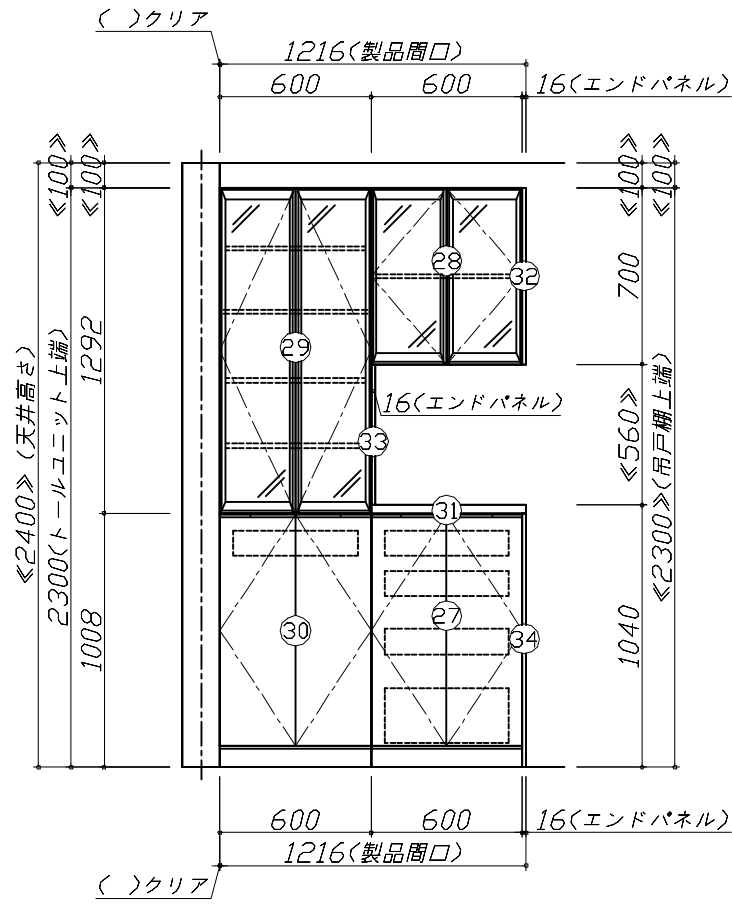
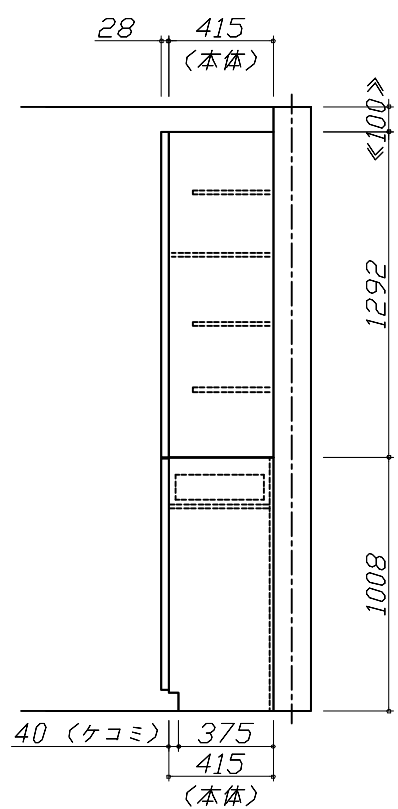
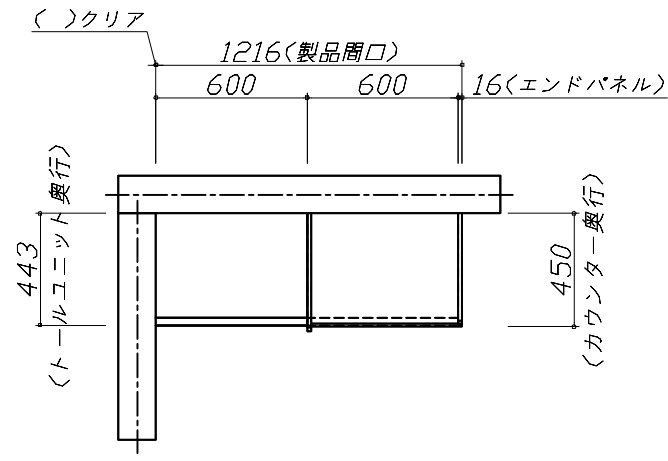
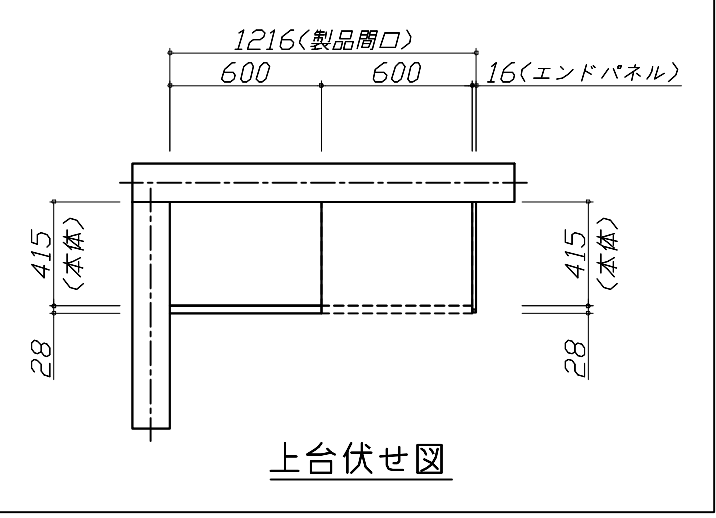
現場名称： 埼玉-川口SR SK11) 2023 レミュー セミラ様邸
現場番号： C4163758
川口ショールーム

ホーローシステムキッチン LEMURE レミュー
プラン番号： 5118M-2303-0250T
担当営業： 川口SR

姿図 2 縮尺： 1 / 30
作成日： 2023年4月4日
担当アドバイザー： 川口SR

縮尺：A3サイズ等倍

- 必ずご確認ください。
 - ・天井高さ、吊戸棚・レンジフード取付高さをご確認ください。
 - ・《 》内寸法は参考寸法です。
- 表示記号について
 - ・KP：キッチンパネル
 - ・▽：設置基準線



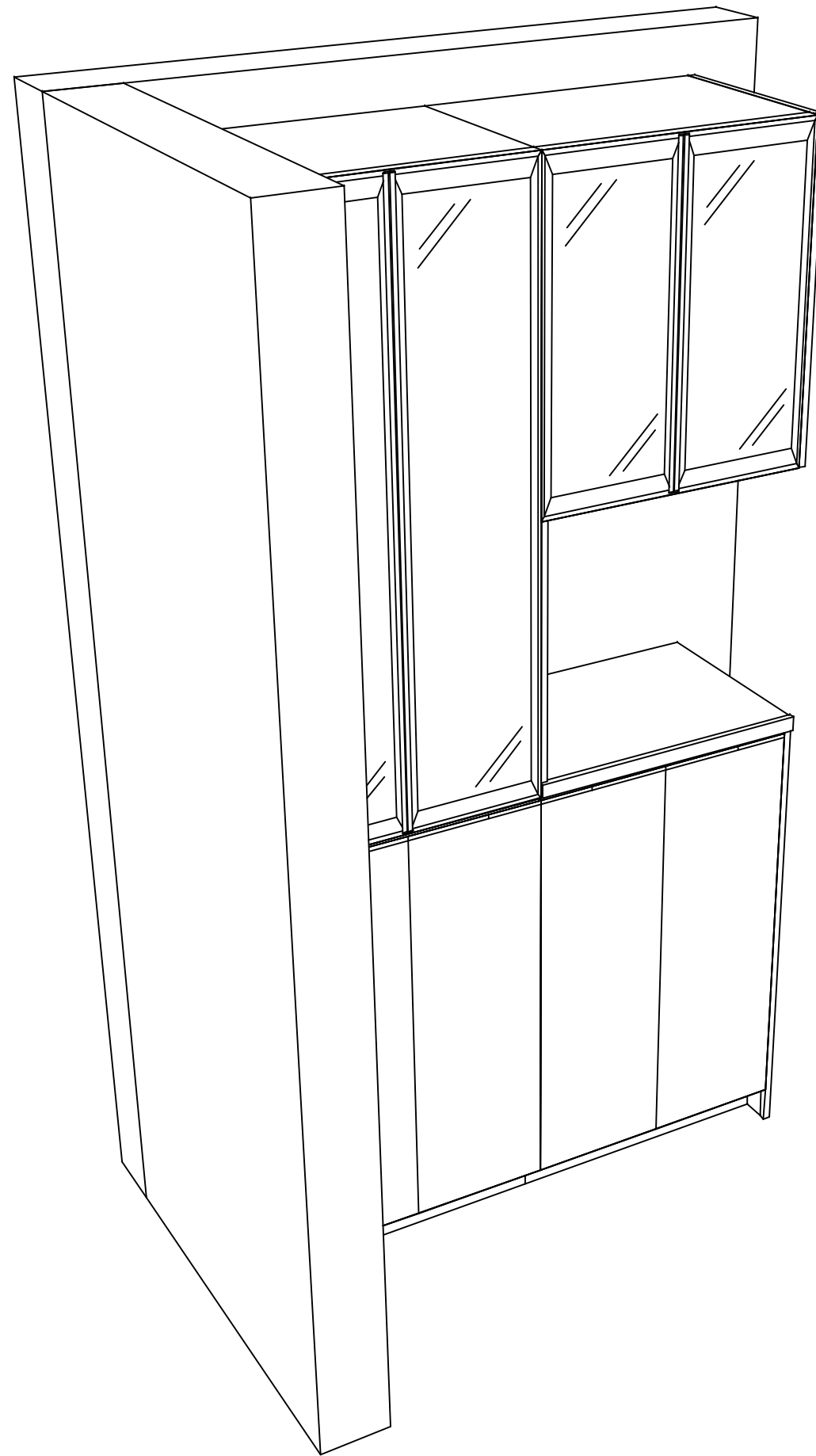
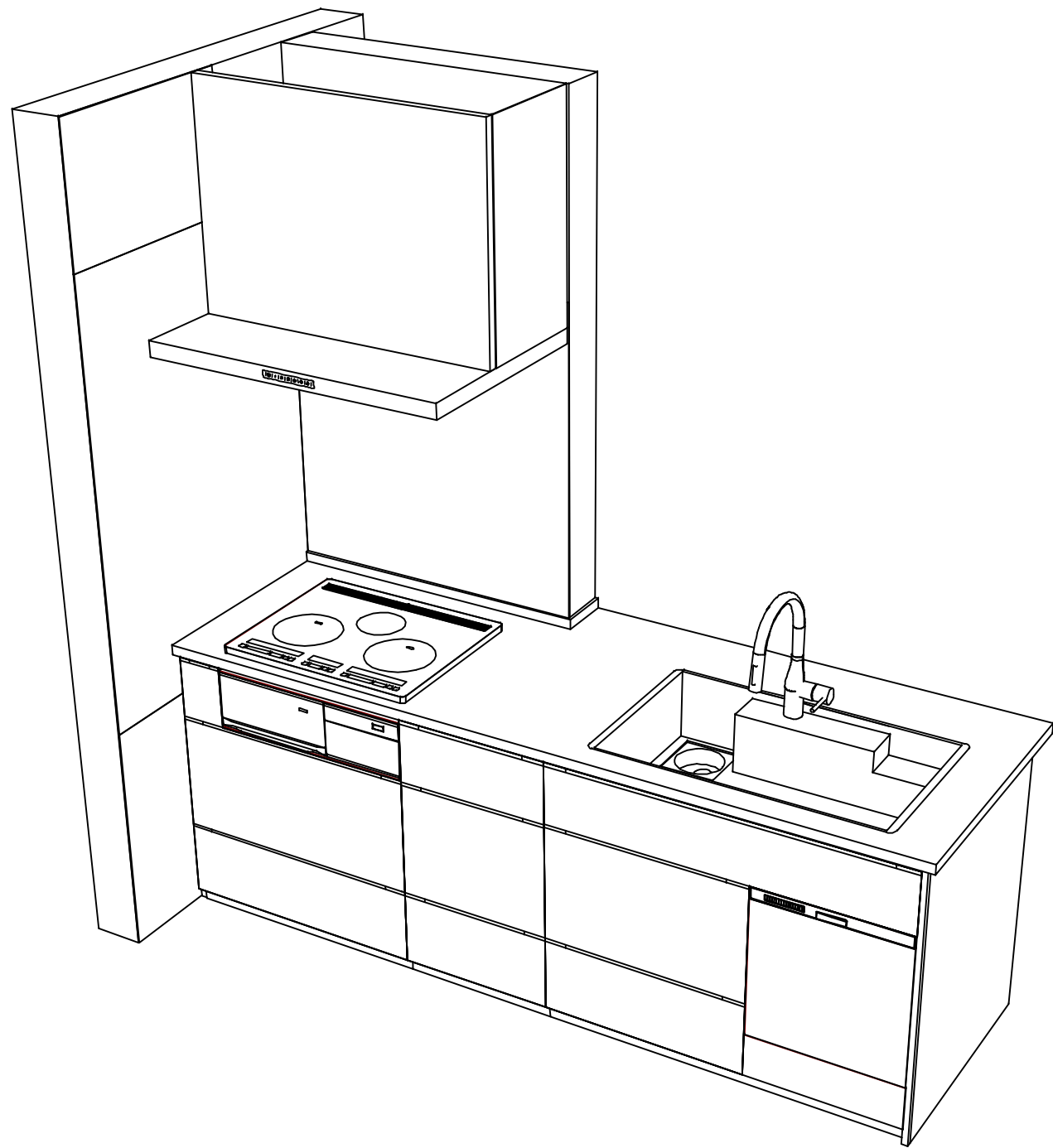
Takara standard
タカラスタンダード株式会社

現場名称： 埼玉-川口SR SK11) 2023 レミュー セミラ様邸
現場番号： C4163758
川口ショールーム

ホーローシステムキッチン LEMURE レミュー
プラン番号： 5118M-2303-0250T
担当営業： 川口SR

姿図 3 縮尺： 1 / 30
作成日： 2023年4月4日
担当アドバイザー： 川口SR

縮尺：A3サイズ等倍



Takara standard
 タカラスタンダード株式会社

現場名称： 埼玉-川口SR SK11) 2023 レミュー セミラ様邸
 現場番号： C4163758
 川口ショールーム

ホーローシステムキッチン LEMURE レミュー
 プラン番号： 5118M-2303-0250T
 担当営業： 川口SR

姿図 4 縮尺： 1 / 30
 作成日： 2023年4月4日
 担当アドバイザー： 川口SR

縮尺：A3サイズ等倍