

ホーローシステムキッチン 御見積書

御名前 新)埼玉 -川口SR SK13 トレーシア ホワイト 様

業者 様

商品名 Treasia トレーシア

作成日 2023年1月9日
プラン番号 5118M-2301-0063T
現場番号 C3330459

タカラスタANDARD株式会社
◆川口ショールーム
埼玉県川口市川口2丁目14番31号

TEL 048-259-6591 / FAX 048-259-6592
◆埼玉支店 販売課
TEL 048-621-2200 / FAX 048-621-2171

商品
御見積金額 **¥952,200 (税込 ¥1,047,420)**

()内の価格は税込価格<税率10%>を表示しています。

《参考》別途 商品組付費 **¥121,000 (税込 ¥133,100)**

- ※ 商品御見積金額には商品組付費は含まれておりません。
- ※ 商品組付費は現場の状況により変動する事があります。
又、給水・給湯・ガス・ダクト・電気等の接続工事は含まれておりません。

◆ 御見積仕様 ★ 御見積のカラー表示は参考です。最終発注時には必ず御確認下さい。

《キッチン》

奥行	奥行65cm
キッチン本体サイズ	I型255cm
天板高さ	85cm
扉カラー	ホワイト・シルバーモール
キッチンパネル	HDタイプ:トラバーチンホワイト
引手タイプ	レール引手タイプ
ワークトップ材質	アクリル人造大理石
カラー	ソリッドホワイト
水栓	浄水器内蔵ハンドシャワー水栓
食器洗い乾燥機	シンク下設置間口45cmタイプ
加熱機器	60cmホーロートップガスコンロ
レンジ機器	なし
ガス種	13A
周波数	50Hz

◆ 御確認事項

担当営業	担当アドバイザー	プラン作成者
	SK13	

◆ 備考

No.*

御名前 新)埼玉-川口SR SK13トレーシア ホワイト 様

現場番号	C3330459	プラン番号	5118M-2301-0063T	作成日	2023/1/9
------	----------	-------	------------------	-----	----------

御見積明細 キッチン

★ 御見積のカラー表示は参考です。最終発注時には必ず御確認下さい。

NO	商品名	仕様	品番	数量	単価	金額
1	人造大理石ワークトップ	アクリル人造大理石(ホワイト)	AOIH255 TDRU	1	168,500	168,500
2	シンクキャビネット	スライド・シンク下食洗	F-RRXM120KR5(VSWVF)	1	98,500	98,500
3	食器洗い乾燥機	引出し式(シルバー色)	EW-45R2SMT	1	111,000	111,000
4	食器洗い乾燥機用前面パネル	扉同色	P-DWM45VL5(SWV)-1	1	14,500	14,500
5	調理台キャビネット	足元スライド(3段引出し)・たっぷりホーローキャビネット	F-TFVR060 -5(VSWVF)	1	90,000	90,000
6	コンロ用キャビネット	足元スライド・たっぷりホーローキャビネット	F-KTVR075 L5(VSWVF)	1	92,000	92,000
7	浄水器内蔵ハンドシャワー水栓	エコタイプ、17+2物質除去	TJS-SP19E	1	40,000	40,000
8	ガス加熱機器(ホーロートップ)	片面焼き、シルバー	TN36AV60 1213	1	50,000	50,000
【ベースキャビネット小計】				8		664,500
9	ウォールキャビネット	大型不燃吊戸、耐震ラッチ付	W-M A180FLP(VSWVF-D)	1	60,000	60,000
10	レンジフード(本体)	シロッコファン、シルバー	VRAT-752ADR(V)	1	71,000	71,000
	レンジフード用前面パネル	扉同色	VZP-75-655HN(SW)	1	7,000	7,000
11	エンドパネル	奥行65cmキャビネット用	EP-XN-85 (VSWVD)	1	10,500	10,500
12	エンドパネル	ウォールキャビネット、電動昇降、VUSVDS用	EP-WM (VSWVD)	1	7,500	7,500
13	台輪カバー	ホワイト	ダイカハ-V3(W)	1	6,500	6,500
14	水切りネット	人大シンク用	ミズキリネット T(A)	1	4,000	4,000
15	どこでもラック(アルミホーロータイプ)	小物置き、パールホワイト	MGH-KR(W)	1	5,000	5,000
16	どこでもラック(スクエアタイプ)	タオルハンガーL、ホワイト	MGSK タオルハンガー-L (W)	1	2,500	2,500
17	間仕切り名人	Tタイプ、間口45・60cm用	MGマジキリP TL 1	3	3,900	11,700
18	間仕切り名人	Tタイプ、かくせるラック併設用	MGマジキリP TC 1	1	3,900	3,900
19	かくせるホーローボックス	間口60cm用	ヒラウラHS- 60N	1	6,000	6,000
20	かくせるホーローボックス	間口75cm用	ヒラウラHS- 75N	1	7,000	7,000
キッチン合計				23		¥867,100

御見積明細 キッチンパネル

NO	商品名	仕様	品番	数量	単価	金額
1	ホーローキッチンパネルHDタイプ	フロントパネル120、トラバーチンホワイト	PZFN-120 (QTW)	1	16,800	16,800
2	ホーローキッチンパネルHDタイプ	サイドパネル、トラバーチンホワイト	PZS-90 (QTW)	1	30,400	30,400
3	ホーローキッチンパネルHDタイプ	窓パネル185、トラバーチンホワイト	PZW -185 (QTW)	2	14,700	29,400
4	KP用エッジセット	樹脂製、グレー	KPエッジセットJ (PG)-2	1	2,800	2,800

御名前 新)埼玉 -川口SR SK13 トレーシア ホワイト 様

現場番号	C3330459	プラン番号	5118M-2301-0063T	作成日	2023/1/9
------	----------	-------	------------------	-----	----------

御見積明細 キッチンパネル

NO	商品名	仕様	品番	数量	単価	金額
5	パネル施工キット	シリコン色(グレー)	パネルセウキットS(G)-1	1	5,700	5,700
キッチンパネル合計				6		¥85,100

商品総合計	29	¥952,200
-------	----	----------

※ 御見積明細の価格には消費税は含まれておりません。別途消費税が必要となります。

《参考》別途 商品組付費

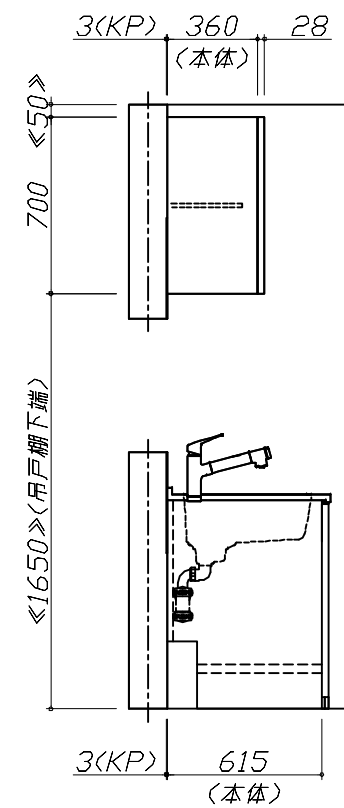
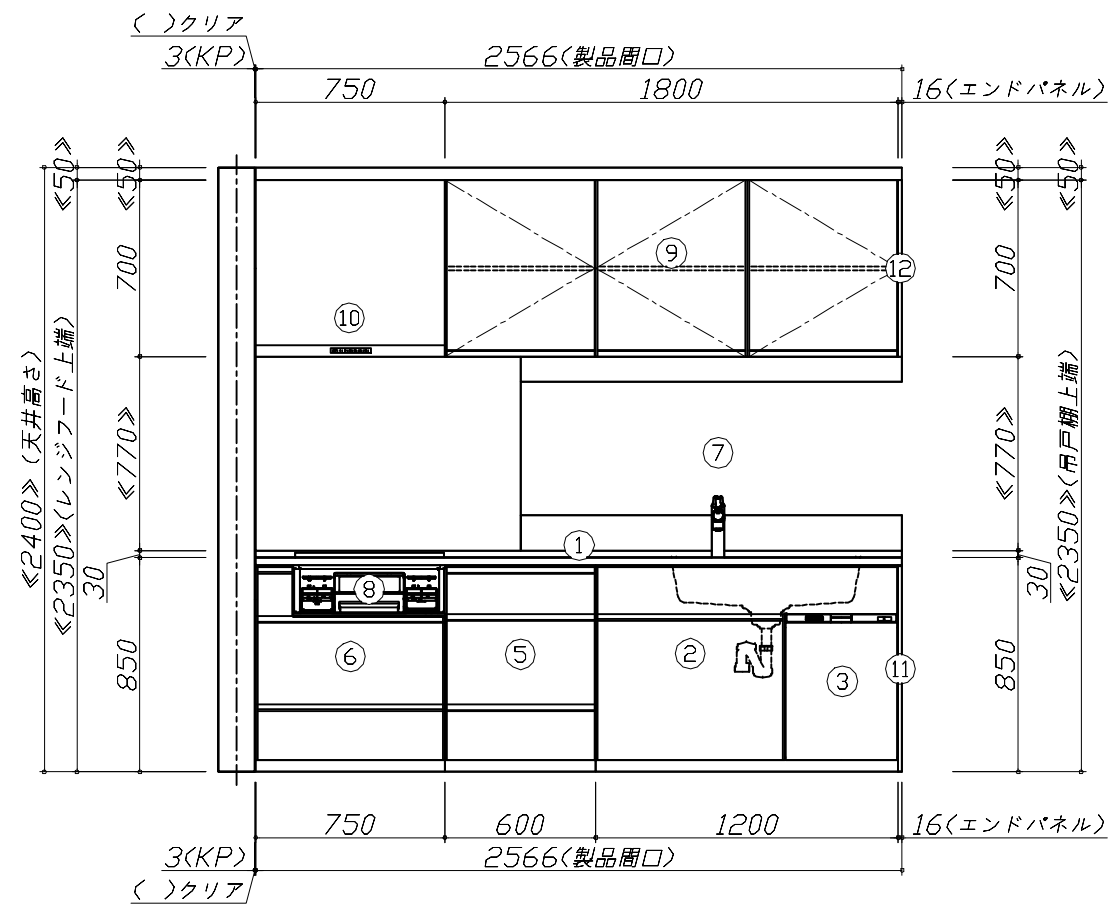
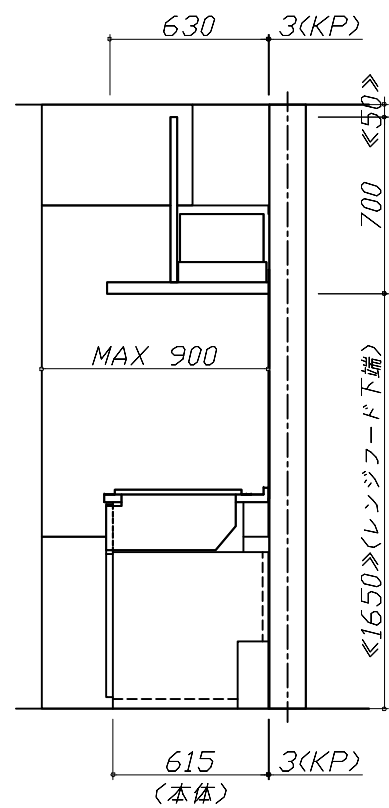
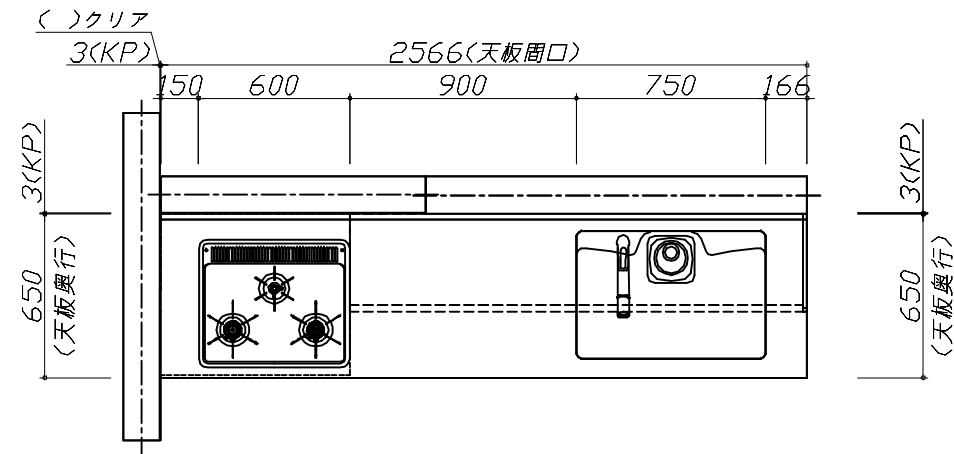
キッチン商品組付費 ¥84,000 (税込 ¥92,400)

キッチンパネル商品組付費 ¥37,000 (税込 ¥40,700)

※ 商品組付費は現場の状況により変動する事があります。又、給水・給湯・ガス・ダクト・電気等の接続工事は含まれておりません。

()内の価格は税込価格<税率10%>を表示しています。

■必ずご確認ください。
 ・天井高さ、吊戸棚・レンジフード取付高さをご確認ください。
 ・《 》内寸法は参考寸法です。
 ■表示記号について
 ・KP：キッチンパネル



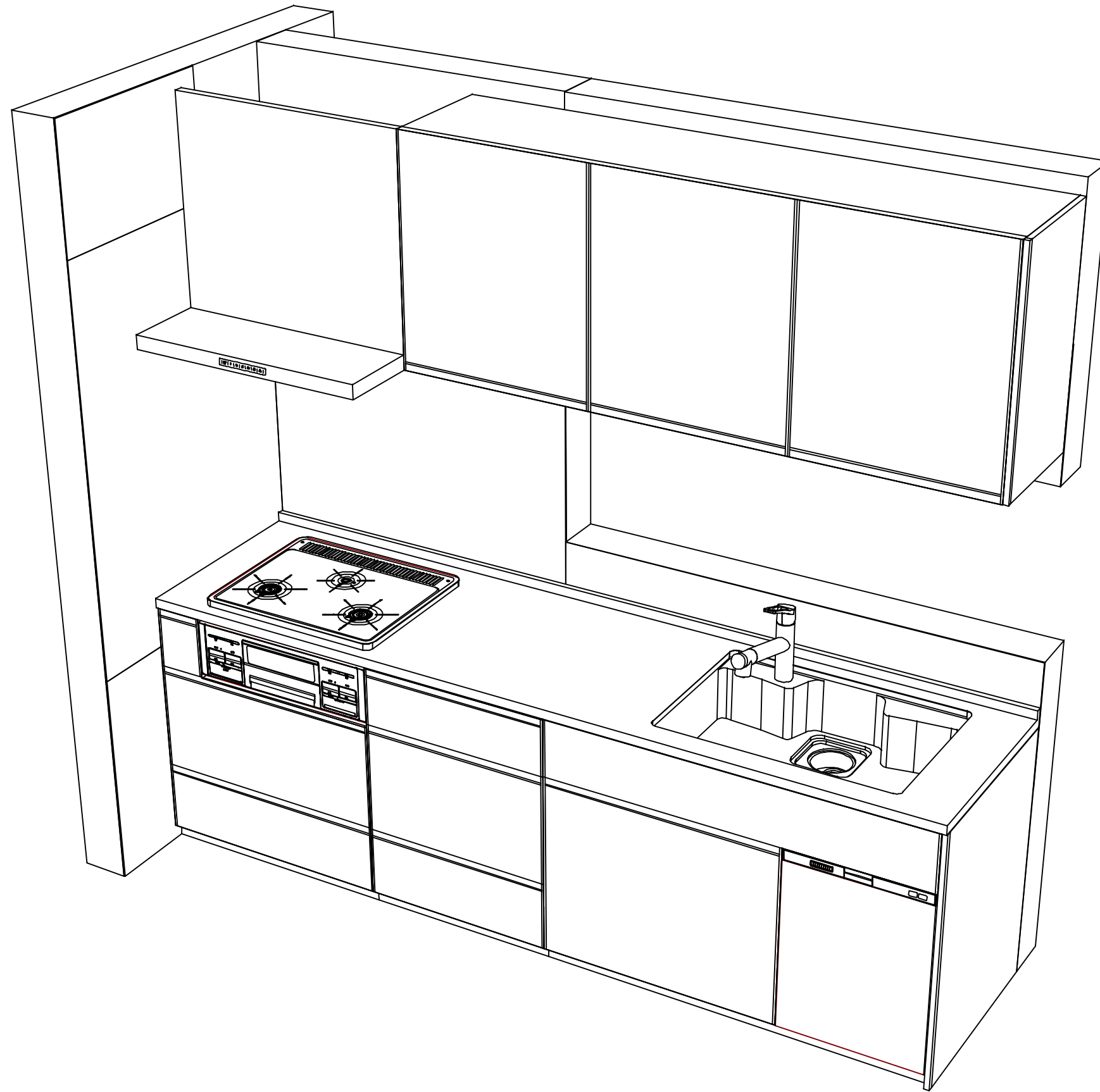
Takara standard
 タカラスタンダード株式会社

現場名称： 新) 埼玉 - 川口SR SK13 トレーシア 初付様邸
 現場番号： C3330459
 川口ショールーム

ホーローシステムキッチン Treasia トレーシア
 プラン番号： 5118M-2301-0063T
 担当営業：

姿図 1
 縮尺： 1 / 30
 作成日： 2023年1月9日
 担当アドバイザー： SK13

縮尺：A3サイズ等倍



Takara standard
 タカラスタンダード株式会社

現場名称： 新) 埼玉 - 川口SR SK13 トレーシア 初井様邸
 現場番号： C3330459
 川口ショールーム

ホーローシステムキッチン Treasia トレーシア
 プラン番号： 5118M-2301-0063T
 担当営業：

姿図 2
 縮尺： 1 / 30
 作成日： 2023年1月9日
 担当アドバイザー： SK13

縮尺：A3サイズ等倍