

ぴったりサイズ木製システムキッチン 御見積書

御名前 埼玉-川口SR SK3)2023 リフィットマルチ 様

業者 様

商品名 Refit リフィット

作成日 2023年4月8日
プラン番号 5118M-2302-0339T
現場番号 C4163632

タカラスタANDARD株式会社
◆川口ショールーム
埼玉県川口市川口2丁目14番31号

TEL 048-259-6591 / FAX 048-259-6592

◆埼玉支店 販売課

TEL 048-621-2200 / FAX 048-621-2171

商品
御見積金額 **¥1,472,000 (税込 ¥1,619,200)**

()内の価格は税込価格<税率10%>を表示しています。

《参考》別途 商品組付費 **¥157,000 (税込 ¥172,700)**

- ※ 商品御見積金額には商品組付費は含まれておりません。
- ※ 商品組付費は現場の状況により変動する事があります。
又、給水・給湯・ガス・ダクト・電気等の接続工事は含まれておりません。

◆ 御見積仕様 ★ 御見積のカラー表示は参考です。最終発注時には必ず御確認下さい。

《キッチン》

キッチン本体サイズ	マルチ収納対面プラン型オープンタイプ
	255cm
天板高さ	85cm
扉カラー	ナチュラルウッド
引手	レール引手(シルバー)
キッチンパネル	HDタイプ:モザイクベージュ
ワークトップ材質	人造大理石
カラー	シャインベージュ
水栓	ハンドシャワー水栓
食器洗い乾燥機	シンク横設置間口45cmタイプ
加熱機器	IHヒーター
レンジ機器	なし
ガス種	13A
周波数	50Hz

《周辺収納》

周辺扉カラー	ナチュラルウッド
周辺引手	レール引手(シルバー)
キッチンパネル	なし
カウンター材質	人造大理石
カラー	シャインベージュ

◆ 御確認事項

担当営業	担当アドバイザー	プラン作成者
川口SR	川口SR	川口SR

◆ 備考

■KP延長貼り(W2100-2200スペースにKP+EWを綺麗に設置希望)



No.*

御名前 埼玉-川口SR SK3)2023 リフィットマルチ 様

現場番号	C4163632	プラン番号	5118M-2302-0339T	作成日	2023/4/8
------	----------	-------	------------------	-----	----------

御見積明細 キッチン

★ 御見積のカラー表示は参考です。最終発注時には必ず御確認下さい。

NO	商品名	仕様	品番	数量	単価	金額
1	人造大理石ワークトップ	らくエルシンク	MDI255 ュARD-N	1	94,900	94,900
2	シンクキャビネット	足元スライド、ソフトクローズ、ホーロー底板有、見切り無	F-RMVM105ウ-5EAPミ-A	1	78,800	78,800
3	食器洗い乾燥機	引出し式(シルバー色)、深型	EW-45RD1ST	1	157,000	157,000
	食器洗い乾燥機用前面パネル	扉同色、深型用	P-DWP45D (APミ-)	1	4,000	4,000
4	調理台キャビネット	深型食洗用、足元スライド、ソフトクローズ、ホーロー底板有	F-WDVB045 -5EAPミ-)	1	21,500	21,500
5	調理台キャビネット	足スラ3段引出、ソフトクローズ、ホーロー底板有、見切り無	F-TFVB030 -5EAPミ-A	1	32,000	32,000
6	コンロ用キャビネット	足元スライド、ソフトクローズ、ホーロー底板有、見切り有	F-KJVB075 L5EAPミ-A-ハ	1	41,500	41,500
7	水栓	エコタイプハンドシャワー水栓	KM6101ETK	1	59,500	59,500
8	電気加熱機器	IHヒーター両面焼き(シルバー色)	HTB-TS63MS	1	162,000	162,000
9	オイルガード(ハイタイプ)		OG-G H600	1	7,000	7,000
	オイルガード(ハイタイプ)	金具シルバー	OG-G7 サイH600	1	11,500	11,500
10	収納ユニット	マルチ収納対面用	TMC-S 165	1	37,500	37,500
11	カウンター下パネル	マルチ収納対面用、ホワイ	TMB-PCS165(SW)	1	9,500	9,500
12	カウンター下パネル	マルチ収納対面用、ホワイ	TMB-PCN90H(SW)	1	11,500	11,500
13	引戸本体	マルチ収納対面用、ホワイ	ヒキド TMC128(SWV)	1	28,000	28,000
	引戸レールセット	マルチ収納対面用	レールTMC255(V)	1	20,500	20,500
14	引戸収納棚板のみ	マルチ収納対面用、ホワイ	TMC-タ 128R5W	1	17,000	17,000
15	引戸収納マガジラック付	マルチ収納対面用、ホワイ	TMC-ラック128L5W	1	17,000	17,000
16	マルチ収納対面用カウンター	人造大理石、シャインペー	G-DB255NHR(F)	1	27,000	27,000
【ベースキャビネット小計】				19		837,700
17	吊戸用昇降棚	間口90cm用	TDUR-901	1	32,500	32,500
18	レンジフード(本体)	シロッコファン	FUSC-3ADN	1	62,500	62,500
	レンジフード(フード)	ステンレス	SVRA-902TFADLN	1	71,000	71,000
	レンジフード(ダクトカバー)	ステンレス	DKLA-SVRA	1	18,500	18,500
	レンジフード別売部品	レンジフード横壁取付金具	SVRAカベトリツケカナグ	1	1,000	1,000
19	エンドパネル	ベースキャビネット用、H80・85用	EP-XHN85 (APミ-)	1	18,500	18,500
20	エンドパネル	マルチ収納対面用、H80・85用	EP-ABN-85 (APミ-)	1	10,000	10,000
21	まな板立て	らくエルシンク用	マナイタテSGN	1	2,000	2,000
22	ゴミポケット	らくエルシンク用	ゴミポケットSGN	1	2,500	2,500
23	水切り	らくエルシンク用	ミズキリSGN-B	1	4,500	4,500
24	間仕切り名人	Hタイプ、間口45・60cm用	MGマジキリJ HS 1	2	3,400	6,800

御名前 埼玉-川口SR SK3)2023 リフィットマルチ 様

現場番号	C4163632	プラン番号	5118M-2302-0339T	作成日	2023/4/8
------	----------	-------	------------------	-----	----------

御見積明細 キッチン

★ 御見積のカラー表示は参考です。最終発注時には必ず御確認下さい。

NO	商品名	仕様	品番	数量	単価	金額
25	間仕切り名人	Tタイプ、間口45・60cm用	MGマジキリP TL 1	2	3,900	7,800
26	間仕切り名人	食器用間仕切りポール	MGマジキリポールJ4	1	2,700	2,700
27	水切りトレイ		ミスキリトレイ	1	4,500	4,500
28	スパイストレイ		スパイストレイ	1	3,000	3,000
29	天板オプション		ジャバラセット	1	600	600
30	コンセント	マルチ収納対面用	TMBコンセントボックス	1	3,500	3,500
キッチン合計				38		¥1,089,600

御見積明細 周辺収納

NO	商品名	仕様	品番	数量	単価	金額
31	ウォールキャビネット	周辺用吊戸、耐震ラッチ付	W-M L090 -PGAPミ-A-D	1	26,800	26,800
32	トールユニット上台	奥行45cm、開き扉タイプ、H2300用、耐震ラッチ付	O-UAGL090 -PGAPミ-A-D	1	68,000	68,000
33	トールユニット下台	奥行45cm、3段引出し、ソフトクローズ	O-DFSL090E-5EAPミ-A	1	52,500	52,500
34	カウンターユニット用カウンター	奥行45cm、人造大理石、シャインページュ	C-DP090ND (M)	1	27,000	27,000
35	家電収納ユニットキャビネット	奥行45cm、オープン、見切り無	F-HW L090A-5(APミ-)	1	42,000	42,000
	収納ワゴン	奥行45cm用	NW-90KJ	1	22,500	22,500
	収納ワゴン用前面扉		NWTビラ90SK(APミ-A-1)	1	12,000	12,000
36	ダストボックス	本体	DB-NWNホントイ	3	1,500	4,500
	ダストボックス	フタ	DB-NWNフタ	3	700	2,100
37	見切り対応フィラー	トールユニット用	ミキリール10(WK)	1	1,000	1,000
38	エンドパネル	周辺用吊戸用	EP-WML (APミ-)	1	11,000	11,000
39	エンドパネル	奥行45cmハイカウンター用	EP-BLKN (APミ-)	1	17,500	17,500
40	エンドパネル	奥行45cm、トールユニット用	EP-OUN (APミ-)-1	1	26,500	26,500
41	天井幕板	シナモンページュ	P-TM440 (V)	1	8,000	8,000
周辺収納合計				18		¥321,400

御見積明細 キッチンパネル

NO	商品名	仕様	品番	数量	単価	金額
1	ホーローキッチンパネルHDタイプ	フロントパネル150、モザイクページュ	PZFN-150 (IMV)	1	18,300	18,300
2	ホーローキッチンパネルHDタイプ	フロントパネル120、モザイクページュ	PZFN-120 (IMV)	2	16,800	33,600
3	KP用エッジセット	樹脂製、ホワイト	KPエッジセットJ-U(MW)-2	1	3,400	3,400

御名前 埼玉-川口SR SK3)2023 リフィットマルチ 様

現場番号	C4163632	プラン番号	5118M-2302-0339T	作成日	2023/4/8
------	----------	-------	------------------	-----	----------

御見積明細 キッチンパネル

NO	商品名	仕様	品番	数量	単価	金額
4	パネル施工キット	シリコン色(ホホワイト)	パネルセコウキットS(W)-1	1	5,700	5,700
キッチンパネル合計				5		¥61,000

商品総合計	61	¥1,472,000
-------	----	------------

※ 御見積明細の価格には消費税は含まれておりません。別途消費税が必要となります。

《参考》別途 商品組付費

キッチン商品組付費 ¥120,000 (税込 ¥132,000)
キッチンパネル商品組付費 ¥37,000 (税込 ¥40,700)

※ 商品組付費は現場の状況により変動する事があります。又、給水・給湯・ガス・ダクト・電気等の接続工事は含まれておりません。

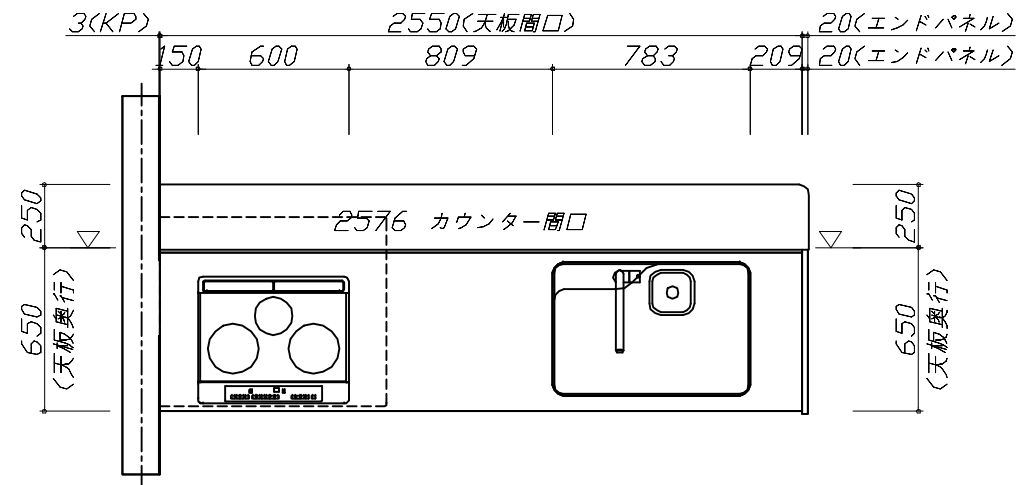
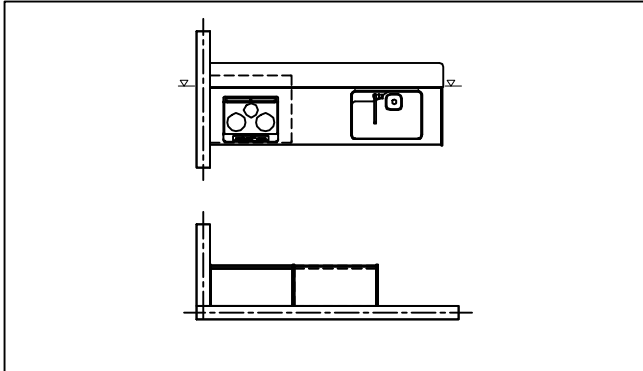
()内の価格は税込価格<税率10%>を表示しています。

■必ずご確認ください。

- ・天井高さ、吊戸棚・レンジフード取付高さをご確認ください。
- ・◀ ▶内寸法は参考寸法です。

■表示記号について

- ・KP：キッチンパネル
- ・▽：設置基準線



Takara standard
タカラスタンダード株式会社

現場名称： 埼玉-川口SR SK3) 2023 リフィットマル好様邸

現場番号： C4163632

川口ショールーム

びったりサイズ`木製システムキッチン Refit リフィット

プラン番号： 5118M-2302-0339T

担当営業 : 川口SR

姿図 1

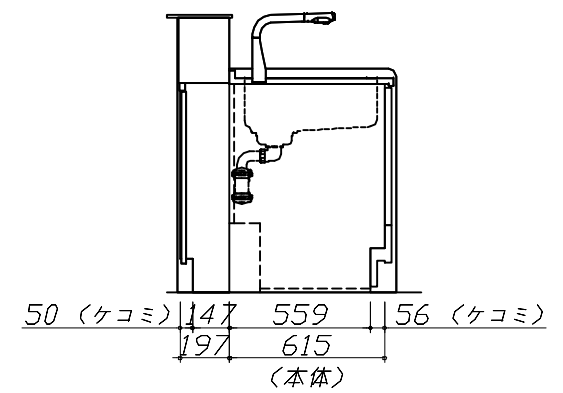
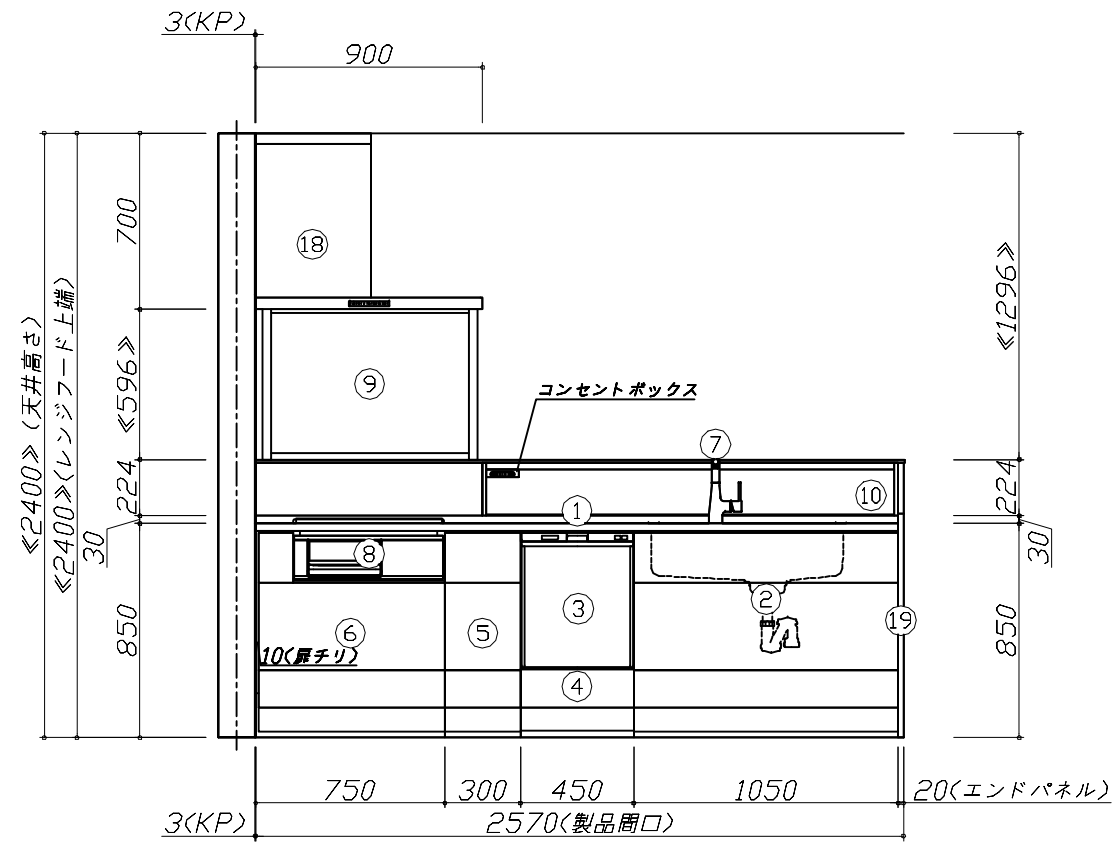
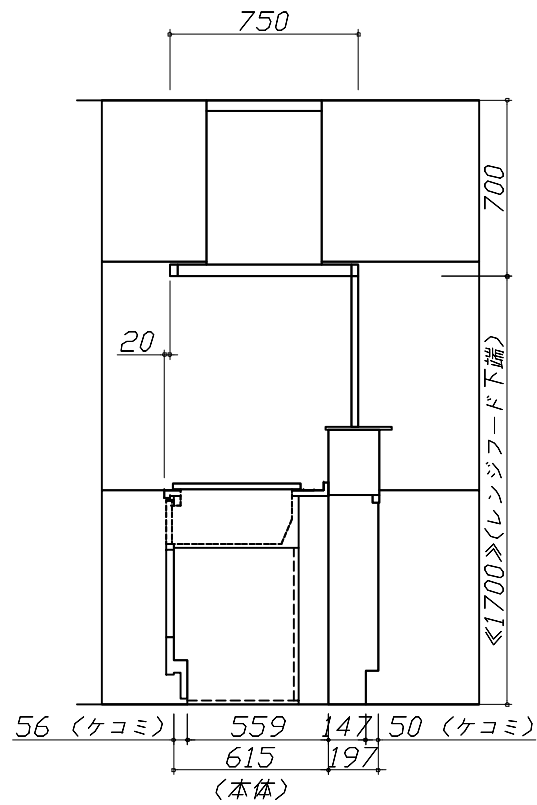
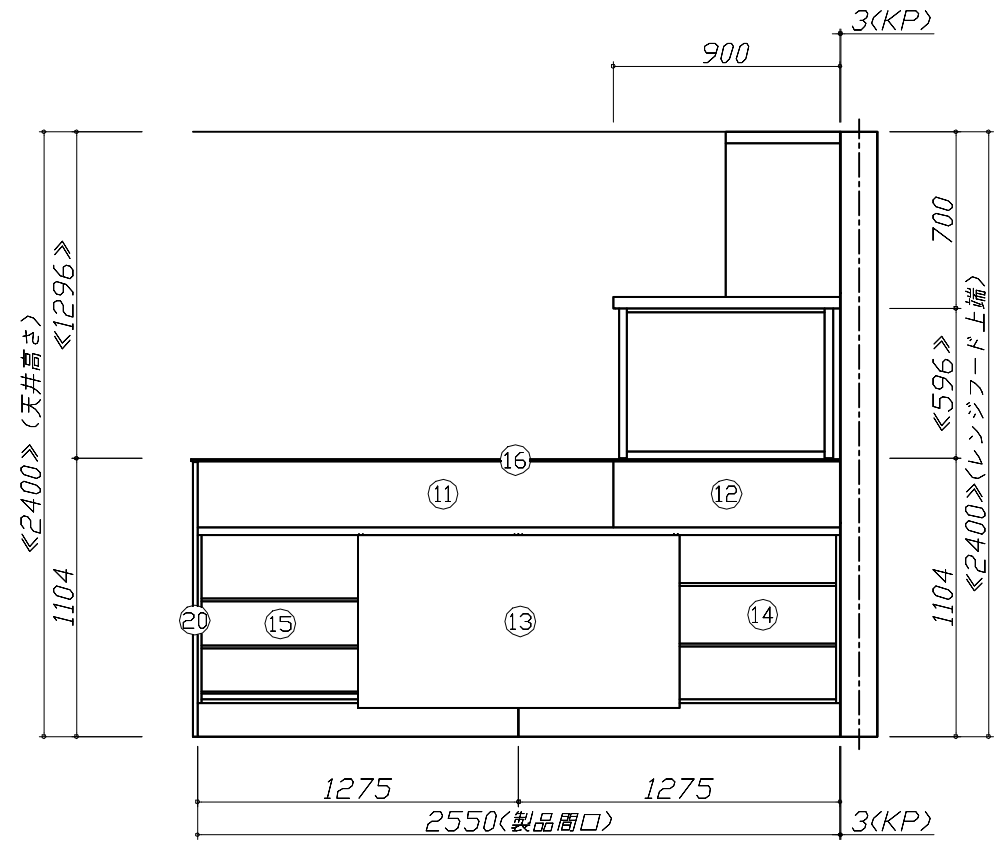
縮尺： 1 / 30

作成日： 2023年4月8日

担当アドバイザー： 川口SR

縮尺：A3サイズ等倍

- 必ずご確認ください。
 - ・天井高さ、吊戸棚・レンジフード取付高さをご確認ください。
 - ・《 》内寸法は参考寸法です。
- 表示記号について
 - ・KP：キッチンパネル
 - ・▽：設置基準線



Takara standard
タカラスタンダード株式会社

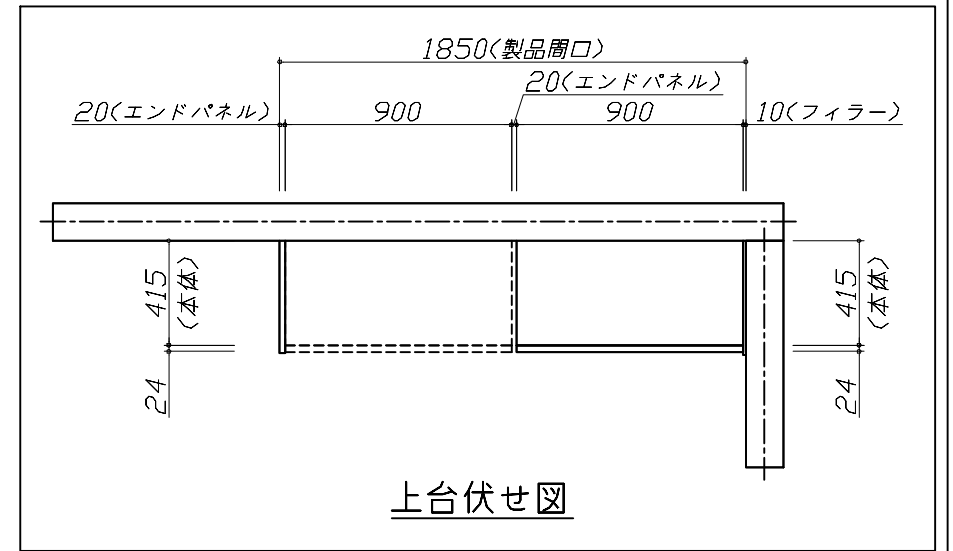
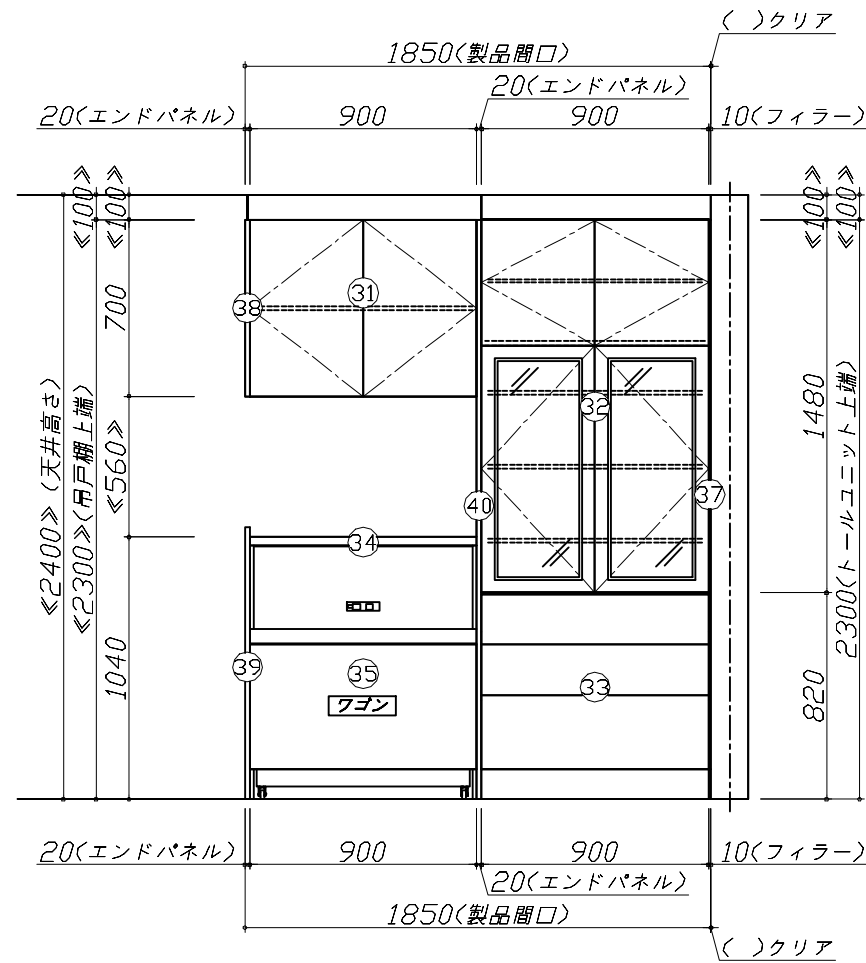
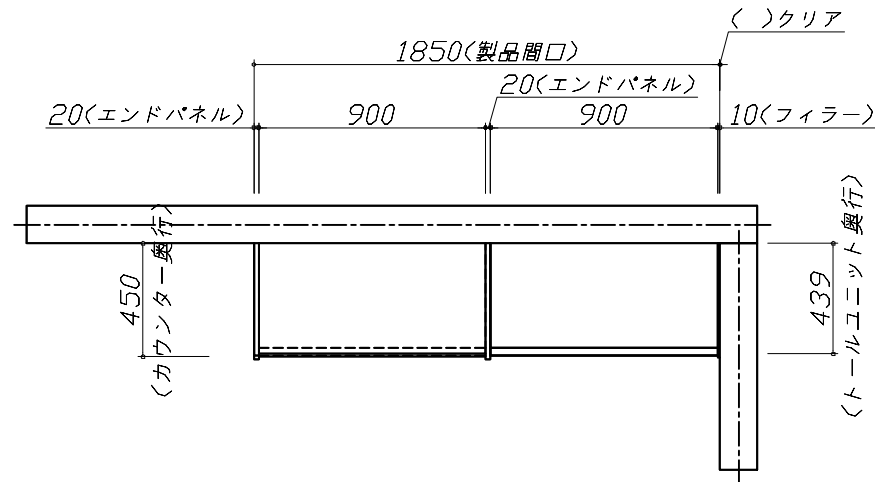
現場名称： 埼玉-川口SR SK3) 2023 リフィットマル好様邸
現場番号： C4163632
川口ショールーム

びったりサイズ木製システムキッチン Refit リフィット
プラン番号： 5118M-2302-0339T
担当営業： 川口SR

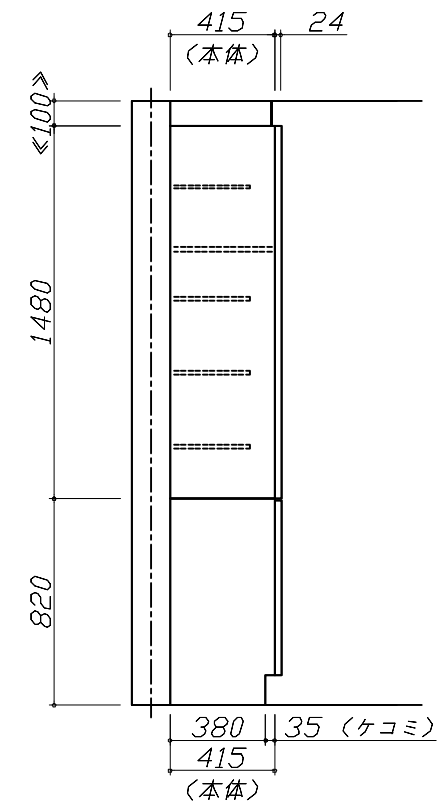
姿図 2 縮尺： 1 / 30
作成日： 2023年4月8日
担当アドバイザー： 川口SR

縮尺：A3サイズ等倍

- 必ずご確認ください。
 - ・天井高さ、吊戸棚・レンジフード取付高さをご確認ください。
 - ・《 》内寸法は参考寸法です。
- 表示記号について
 - ・KP：キッチンパネル
 - ・▽：設置基準線



上台伏せ図



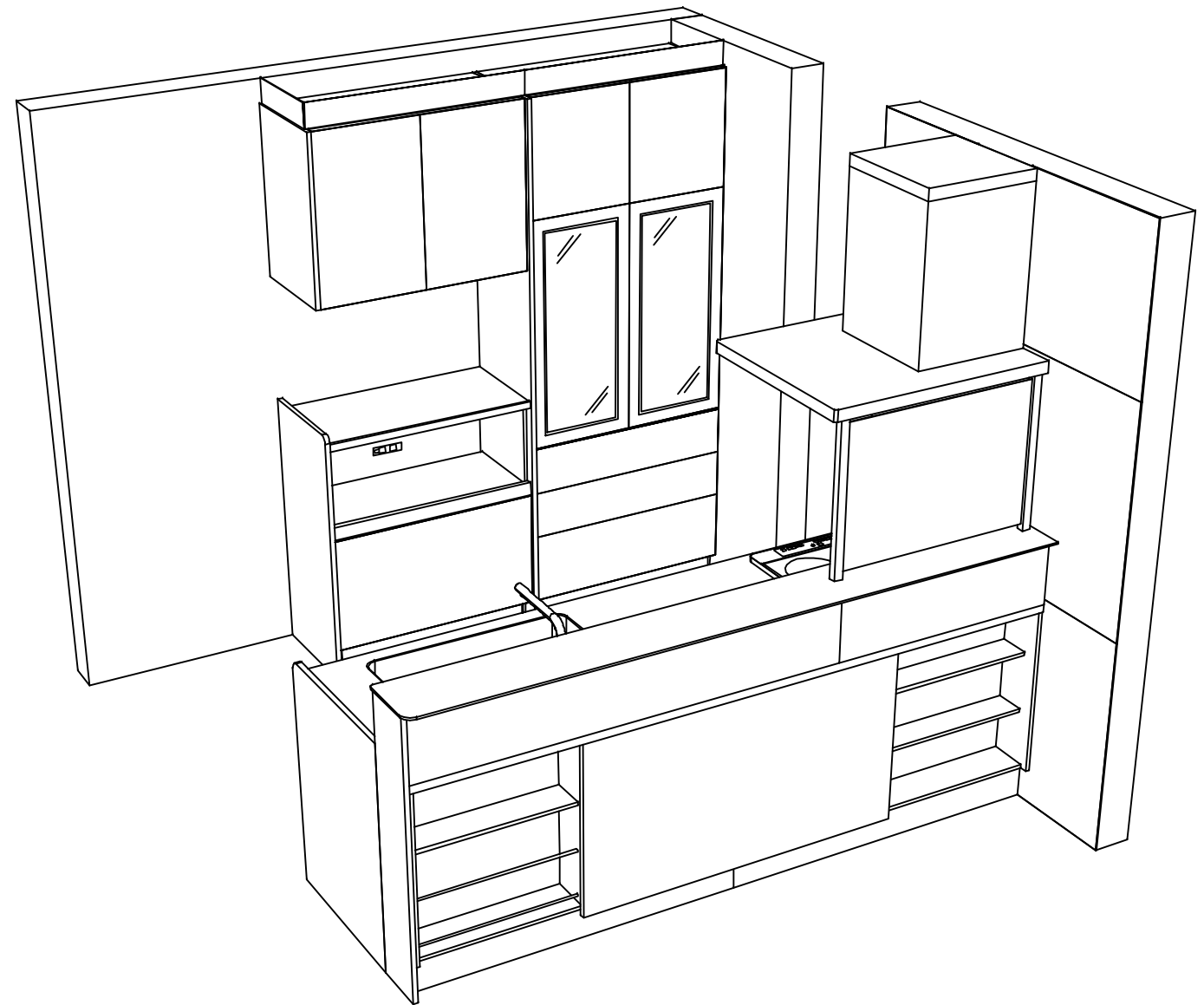
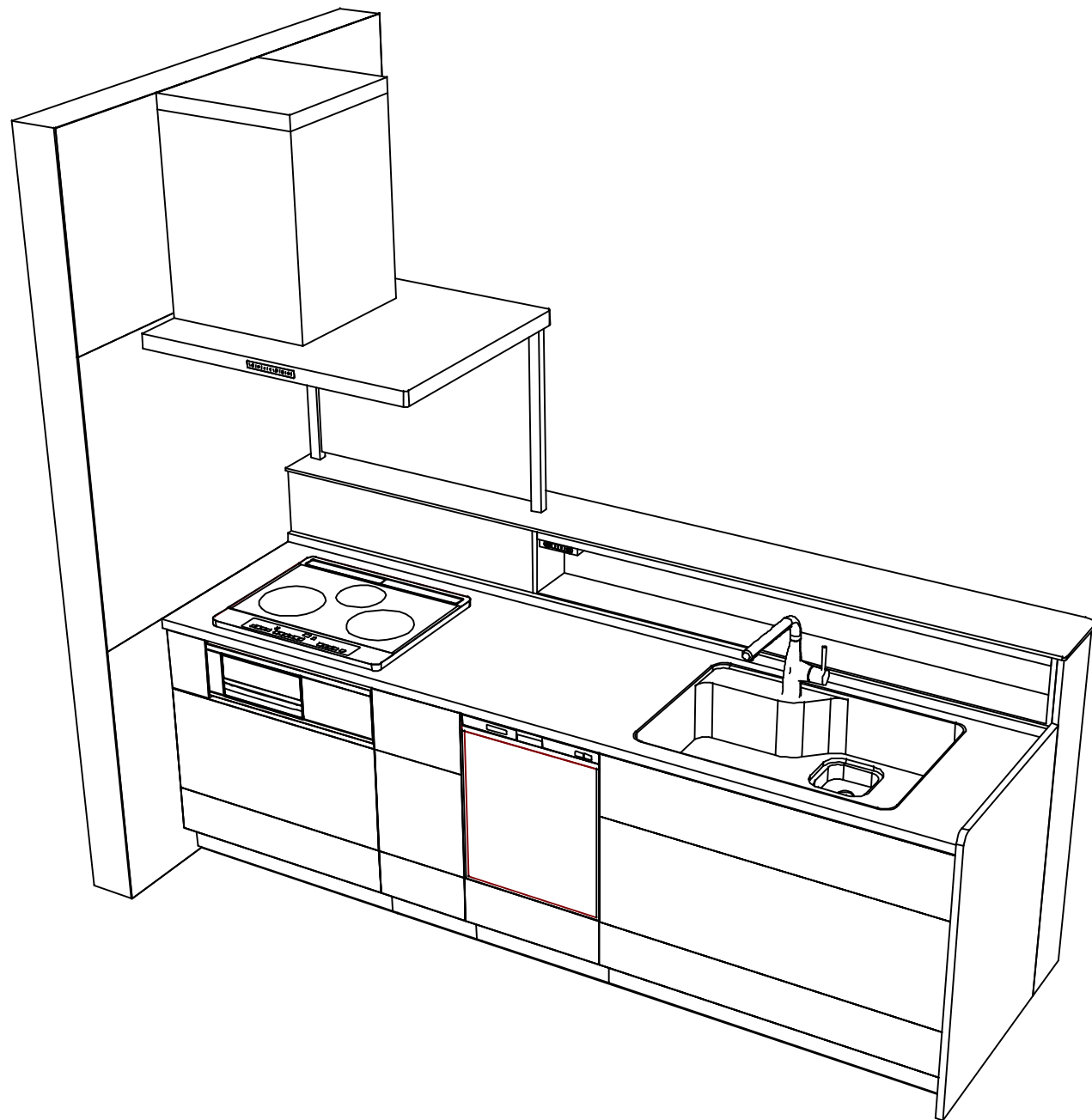
Takara standard
タカラスタンダード株式会社

現場名称： 埼玉-川口SR SK3) 2023 リフィットマル好様邸
現場番号： C4163632
川口ショールーム

びったりサイズ'木製システムキッチン Refit リフィット
プラン番号： 5118M-2302-0339T
担当営業： 川口SR

姿図 3 縮尺： 1 / 30
作成日： 2023年4月8日
担当アドバイザー： 川口SR

縮尺：A3サイズ等倍



Takara standard
 タカラスタンダード株式会社

現場名称： 埼玉-川口SR SK3) 2023 リフィットマル好様邸
 現場番号： C4163632
 川口ショールーム

ぴったりサイズ`木製システムキッチン Refit リフィット
 プラン番号： 5118M-2302-0339T
 担当営業 : 川口SR

姿図 4 縮尺： 1 / 30
 作成日： 2023年4月8日
 担当アドバイザー： 川口SR

縮尺：A3サイズ等倍