

ホーローシステムキッチン 御見積書

御名前 埼玉-川口SR SK9)2023 エーデル240 様

業者 様

商品名 Edel エーデル

作成日 2023年5月25日
プラン番号 5118M-2305-0214T
現場番号 C4163739

タカラスタANDARD株式会社
◆川口ショールーム
埼玉県川口市川口2丁目14番31号

TEL 048-259-6591 / FAX 048-259-6592
◆埼玉支店 販売課
TEL 048-621-2200 / FAX 048-621-2171

商品
御見積金額 **¥868,700** (税込 ¥955,570)

()内の価格は税込価格<税率10%>を表示しています。

《参考》別途 商品組付費 **¥109,000** (税込 ¥119,900)

- ※ 商品御見積金額には商品組付費は含まれておりません。
- ※ 商品組付費は現場の状況により変動する事があります。
又、給水・給湯・ガス・ダクト・電気等の接続工事は含まれておりません。

◆ 御見積仕様

《キッチン》

| | |
|-----------|------------------|
| 奥行 | 奥行65cm |
| キッチン本体サイズ | I型240cm |
| 天板高さ | 82cm |
| 扉カラー | ホホワイト |
| キッチンパネル | HDタイプ:モザイクグレー |
| ワークトップ材質 | 人造大理石 |
| カラー | シャインホホワイト |
| 水栓 | シングルレバー水栓 |
| 食器洗い乾燥機 | シンク下設置間口45cmタイプ |
| 加熱機器 | 60cmホーロートップガスコンロ |
| レンジ機器 | なし |
| ガス種 | 13A |
| 周波数 | 50Hz |

◆ 御確認事項

| 担当営業 | 担当アドバイザー | プラン作成者 |
|------|----------|--------|
| | | |

◆ 備考

| | |
|--|--|
| | |
|--|--|

No.*

御名前 埼玉-川口SR SK9)2023 エーデル240 様

| | | | | | |
|------|----------|-------|------------------|-----|-----------|
| 現場番号 | C4163739 | プラン番号 | 5118M-2305-0214T | 作成日 | 2023/5/25 |
|------|----------|-------|------------------|-----|-----------|

御見積明細 キッチン

| NO | 商品名 | 仕様 | 品番 | 数量 | 単価 | 金額 |
|---------------|-----------------|-------------------------|---------------------|----|---------|----------|
| 1 | 人造大理石ワークトップ | Zシンク(小物置き) | MFIJ240 TDLS | 1 | 87,000 | 87,000 |
| 2 | シンクキャビネット | スライド・シンク下食洗(ソフトコース) | F-RRXM105 L2(ESW C | 1 | 65,800 | 65,800 |
| 3 | 食器洗い乾燥機 | 引出し式(シルバー色) | TKW-405A-SV | 1 | 105,000 | 105,000 |
| 4 | 食器洗い乾燥機用前面パネル | 扉同色 | P-DWP45P (SW) | 1 | 4,500 | 4,500 |
| 5 | 調理台キャビネット | 足元スライド(3段引出し)(ソフトコース) | F-TFVZ060 -2(ESW C | 1 | 68,500 | 68,500 |
| 6 | コンロ用キャビネット | 足元スライド(ソフトコース) | F-KTVZ075 R2(ESW C | 1 | 70,500 | 70,500 |
| 7 | 水栓 | エコタイプシングルレバー水栓 | KM5011TTKE | 1 | 16,000 | 16,000 |
| 8 | ガス加熱機器(ホーロートップ) | 片面焼き、シルバー | TN36AV60 1213 | 1 | 50,000 | 50,000 |
| 【ベースキャビネット小計】 | | | | 8 | | 467,300 |
| 9 | ウォールキャビネット | 耐震ラッチ付 | W-M A045 LP(ESW C-D | 1 | 19,500 | 19,500 |
| 10 | ウォールキャビネット | レンジフード横タイプ、耐震ラッチ付 | W-M A045ZLP(ESW C-D | 1 | 19,500 | 19,500 |
| 11 | 電動昇降吊戸棚 | 乾燥タイプ、シルバー | KEL-C075D36 | 1 | 160,000 | 160,000 |
| 12 | レンジフード | シロッコファン(シルバー色) | VRAM-753ADL(V) | 1 | 59,500 | 59,500 |
| | 前幕板 | 高さ70cmタイプ、シルバー色 | マエマクVRAM75-655(V) | 1 | 6,000 | 6,000 |
| 13 | 見切り対応フィラー | レンジフード用、シルバー | ミキリW10F(V) | 1 | 1,500 | 1,500 |
| 14 | 見切り対応フィラー | 下台・周辺収納ユニット用 | ミキリタ10H(W) | 2 | 700 | 1,400 |
| 15 | エンドパネル | ウォールキャビネット、電動昇降、VUSVDS用 | EP-WM (ESW B-1 | 1 | 7,500 | 7,500 |
| 16 | かくせるラック | ボトル・ラップ立て | MGTS-165 | 1 | 3,100 | 3,100 |
| 17 | かくせるラック | なべふた・まな板立て | MGTS-475 | 1 | 3,900 | 3,900 |
| 18 | 間仕切り名人 | Tタイプ、間口45・60cm用 | MGマジキリP TL 1 | 1 | 3,900 | 3,900 |
| 19 | 間仕切り名人 | Tタイプ、かくせるラック併設用 | MGマジキリP TC 1 | 2 | 3,900 | 7,800 |
| 20 | 水切りネット | Zシンク用 | ミズキリネット Z(A) | 1 | 4,000 | 4,000 |
| 21 | 水切り | Zシンク用 | ミズキリZ-B | 1 | 4,500 | 4,500 |
| 22 | 水栓別売部品 | 逆止弁 | キヤクシベンKM346M | 1 | 1,900 | 1,900 |
| キッチン合計 | | | | 25 | | ¥771,300 |

御見積明細 キッチンパネル

| NO | 商品名 | 仕様 | 品番 | 数量 | 単価 | 金額 |
|----|------------------|--------------------|----------------|----|--------|--------|
| 1 | ホーローキッチンパネルHDタイプ | フロントパネル120、モザイクグレー | PZFN-120 (IMG) | 1 | 16,800 | 16,800 |
| 2 | ホーローキッチンパネルHDタイプ | サイドパネル、モザイクグレー | PZS-90 (IMG) | 1 | 30,400 | 30,400 |
| 3 | ホーローキッチンパネルHDタイプ | 窓パネル150、モザイクグレー | PZW -150 (IMG) | 3 | 13,700 | 41,100 |

御名前 埼玉-川口SR SK9)2023 エーデル240 様

| | | | | | |
|------|----------|-------|------------------|-----|-----------|
| 現場番号 | C4163739 | プラン番号 | 5118M-2305-0214T | 作成日 | 2023/5/25 |
|------|----------|-------|------------------|-----|-----------|

御見積明細 キッチンパネル

| NO | 商品名 | 仕様 | 品番 | 数量 | 単価 | 金額 |
|-----------|-----------|-------------|-------------------|----|-------|---------|
| 4 | KP用エッジセット | 樹脂製、ホワイト | KPエッジセットJ-U(MW)-2 | 1 | 3,400 | 3,400 |
| 5 | パネル施工キット | シリコン色(ホワイト) | パネルセコウキットS(W)-1 | 1 | 5,700 | 5,700 |
| キッチンパネル合計 | | | | 7 | | ¥97,400 |

| | | | | | | |
|-------|--|--|--|----|--|----------|
| 商品総合計 | | | | 32 | | ¥868,700 |
|-------|--|--|--|----|--|----------|

※ 御見積明細の価格には消費税は含まれておりません。別途消費税が必要となります。

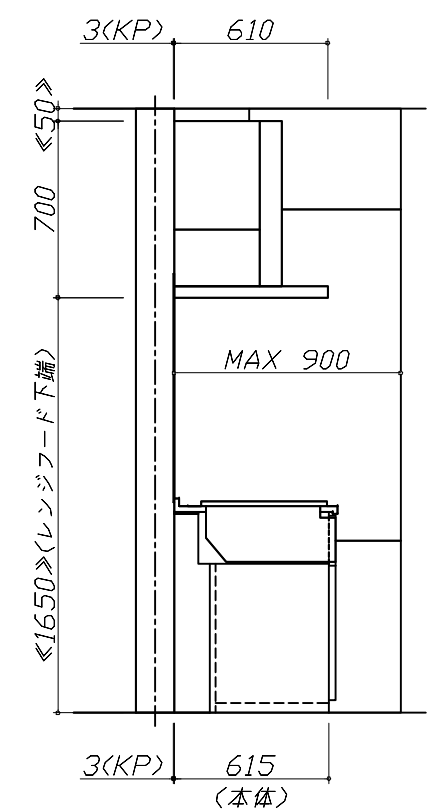
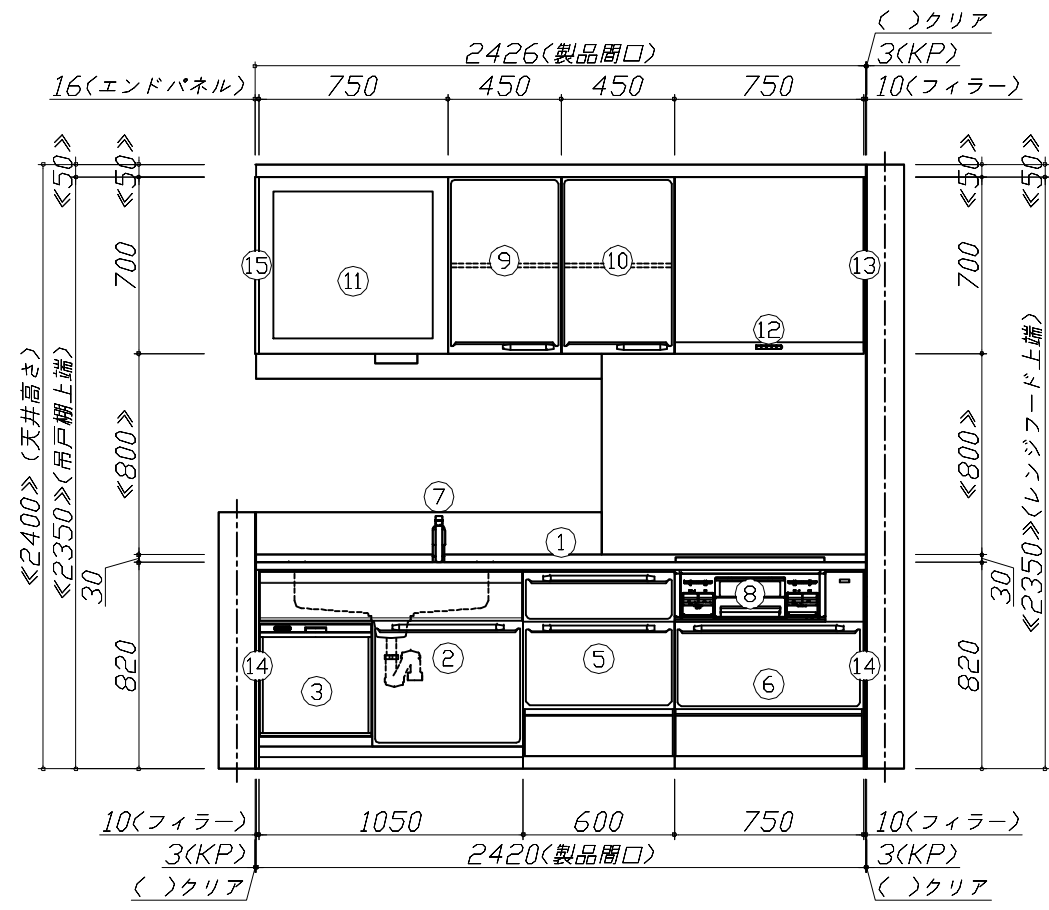
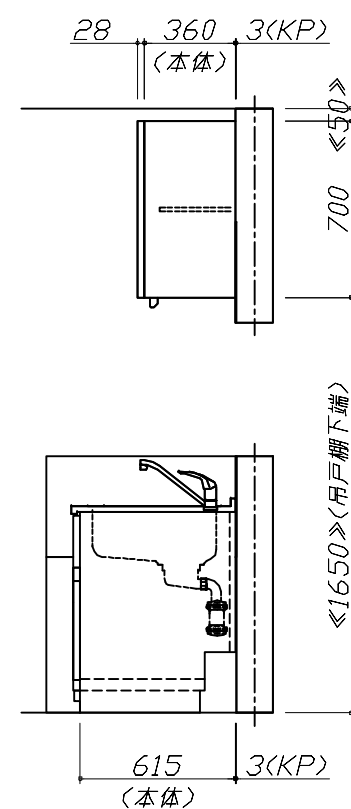
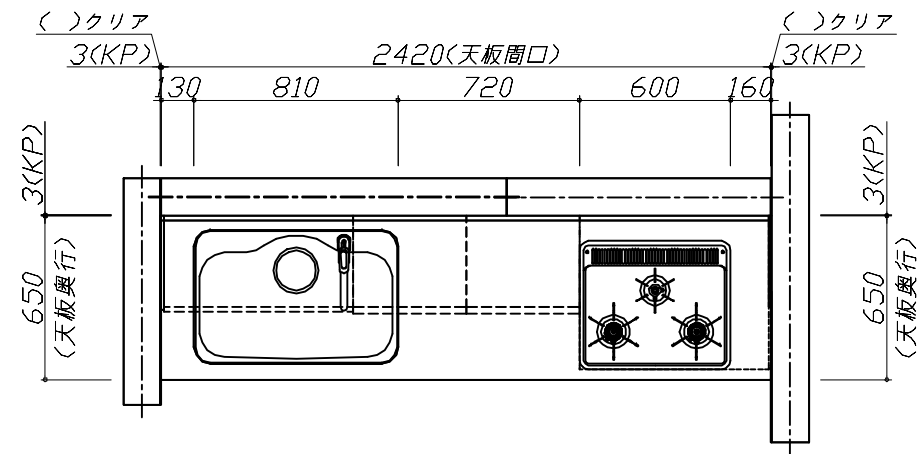
《参考》別途 商品組付費

キッチン商品組付費 ¥72,000 (税込 ¥79,200)
キッチンパネル商品組付費 ¥37,000 (税込 ¥40,700)

※ 商品組付費は現場の状況により変動する事があります。又、給水・給湯・ガス・ダクト・電気等の接続工事は含まれておりません。

()内の価格は税込価格<税率10%>を表示しています。

■必ずご確認ください。
 ・天井高さ、吊戸棚・レンジフード取付高さをご確認ください。
 ・《 》内寸法は参考寸法です。
 ■表示記号について
 ・KP：キッチンパネル



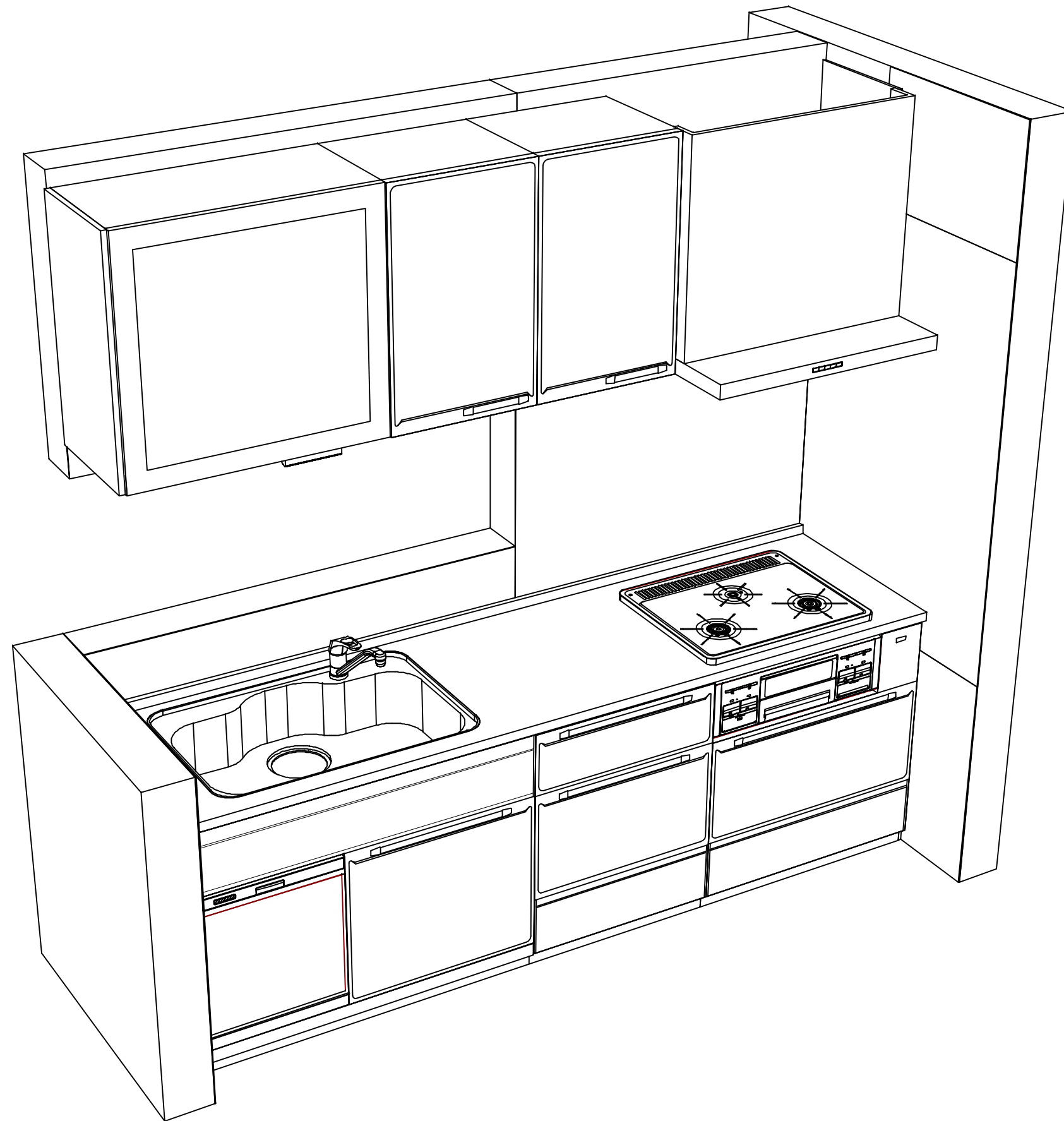
Takara standard
 タカラスタンダード株式会社

現場名称： 埼玉-川口SR SK9) 2023 エーデル240様邸
 現場番号： C4163739
 川口ショールーム

ホーローシステムキッチン Edel エーデル
 プラン番号： 5118M-2305-0214T
 担当営業：

姿図 1 縮尺： 1 / 30
 作成日： 2023年5月25日
 担当アドバイザー：

縮尺：A3サイズ等倍



Takara standard
 タカラスタンダード株式会社

現場名称： 埼玉-川口SR SK9) 2023 エーデル240様邸
 現場番号： C4163739
 川口ショールーム

ホーローシステムキッチン Edel エーデル
 プラン番号： 5118M-2305-0214T
 担当営業 :

姿図 2 縮尺： 1 / 30
 作成日： 2023年5月25日
 担当アドバイザー：

縮尺：A3サイズ等倍