

# ぴったりサイズ木製システムキッチン 御見積書

御名前 大阪-岸和田SR SK6 様

業者 様

商品名 Refit リフィット

作成日 2020年3月11日  
 プラン番号 1811K-2003-0216T  
 現場番号 A6156195

タカスタンダード株式会社  
 岸和田営業所  
 大阪府岸和田市箕土路町1丁目10番42号  
 TEL 072-443-8421 / FAX 072-443-8426

岸和田ショールーム  
 TEL 072-443-8471 / FAX 072-443-8472

商品  
 御見積金額 **¥992,500 (税込 ¥1,091,750)**

( )内の価格は税込価格<税率10%>を表示しています。

**(参考) 別途 商品組付費 ¥100,000 (税込 ¥110,000)**

商品御見積金額には商品組付費は含まれておりません。  
 商品組付費は現場の状況により変動する事があります。  
 又、給水・給湯・ガス・ダクト・電気等の接続工事は含まれておりません。

担当営業	担当アドバイザー	プラン作成者

御見積仕様 御見積のカラー表示は参考です。最終発注時には必ず御確認下さい。

(キッチン)

キッチン本体サイズ I型255cm

天板高さ 85cm

扉カラー ヒッコリーミディアム

引手 バー引手(ブラック)

キッチンパネル マルキーナベージュ

ワークトップ材質 アクリル人造大理石

カラー ソリッドホワイト

水栓 ハンドシャワー水栓

食器洗い乾燥機 シンク横設置間口45cmタイプ

加熱機器 60cmハイバ-ガラスコートトップガスコンロ

レンジ機器 なし

ガス種 13A

周波数 60Hz

御確認事項

備考

--	--

御名前 大阪-岸和田SR SK6

様

現場番号	A6156195	プラン番号	1811K-2003-0216T	作成日	2020/3/11
------	----------	-------	------------------	-----	-----------

## 御見積明細 キッチン

御見積のカラー表示は参考です。最終発注時には必ず御確認下さい。

NO	商品名	仕様	品番	数量	単価	金額
1	人造大理石ワークトップ	ユーティリティシンクE	AOIS255 GARD-N	1	139,900	139,900
2	シンクキャビネット	足スラ、ソフト、ホ-ロ-底板有、うちにもHT、かくせるHB、見切り無	F-RMVM105U-5EAPL-D	1	93,300	93,300
3	食器洗い乾燥機	引出し式(シルバー色)、深型	EW-45RD1ST	1	144,000	144,000
	食器洗い乾燥機用前面パネル	扉同色、深型用	P-DWP45D (APL-)	1	3,000	3,000
4	調理台キャビネット	深型食洗用、足元スライド、ソフトクローズ、ホ-ロ-底板有	F-WDVB045 -5EAPL-)	1	20,500	20,500
5	調理台キャビネット	足スラ3段引出、たっぷり収納、ソフトクローズ、ホ-ロ-底板有、見切り無	F-TFVM030 -5EAPL-D	1	39,500	39,500
6	コンロ用キャビネット	足スラ、たっぷり収納、ソフト、ホ-ロ-底板有、かくせるHB、見切り有	F-KKVM075カL5EAPL-D	1	55,400	55,400
7	水栓	ハンドシャワー水栓	KM708GT	1	42,000	42,000
8	ガス加熱機器(ハイバ-ガラスコート)	両面焼き	TN72W60CK	1		
	ガス加熱機器(本体)	ブラック	TN72W60C 1213	1	97,500	97,500
	ガス加熱機器(トッププレート)	クリアパールブラック	TN72-60TP-CK	1	22,000	22,000
	【ベースキャビネット小計】			11		657,100
9	ウォールキャビネット	レンジフード横タイプ、耐震ラッチ付、扉手掛	W-M A165FLP(APL-Y-D	1	37,000	37,000
10	照明ユニット	10W(LED仕様)	SMY-57 LED	1	13,000	13,000
11	レンジフード(本体)	シロココファン	VYA-901ADL(BK)	1	150,000	150,000
	前幕板	高さ70cmタイプ、ブラック色	VZF-9665(BK)	1	11,000	11,000
	レンジフード別売部品	前幕板取付金具	VYAマクイタカナグセットW90H700	1	3,000	3,000
12	リモコン		RMC-06T	1	3,800	3,800
13	エンドパネル	ベースキャビネット用、H80・85用	EP-XHN85 (APL-)	1	15,000	15,000
14	エンドパネル	ウォールキャビネット・電動昇降吊戸棚用	EP-WB (APL-)	1	8,000	8,000
15	ラ・クックグラン	トリュフブラウン	PGDL-30BM(T)	1	9,400	9,400
16	水切りプレート	ユーティリティシンクE用	SK ミズキプレートUSE	1	3,500	3,500
17	水切りプレート	ユーティリティシンクE用	ミドル ミズキプレートUSE	1	5,000	5,000
18	まな板	ユーティリティシンクE用	マナイタUSE-1	1	5,500	5,500
19	洗剤置き	ユーティリティシンクE用	センザイオキUSE	1	4,500	4,500
20	どこでもラック(スクエアタイプ)	小物置きL+フック、チャコールグレー	MGSK コレノックL (CG	1	3,900	3,900
21	どこでもラック(スクエアタイプ)	ペーパーホルダー	MGSK ハーバ-ホルダ(W	1	1,700	1,700
22	間仕切り名人	Hタイプ、間口45・60cm用	MGマジキリJ HL 1	1	3,400	3,400
23	天板オプション		ジャバラセット	1	600	600
	キッチン合計			28		¥935,400

御名前 大阪-岸和田SR SK6

様

現場番号	A6156195	プラン番号	1811K-2003-0216T	作成日	2020/3/11
------	----------	-------	------------------	-----	-----------

## 御見積明細 キッチンパネル

NO	商品名	仕様	品番	数量	単価	金額
1	ホーローキッチンパネルPタイプ	サイドパネル	PZS-90 (QEV)	1	23,900	23,900
2	KP用エッジセット	樹脂製	KPEッジ'セットJ (MB)-2	1	2,800	2,800
3	パネル施工キット	シリコン色(アイボリー)	パネルセコウキットS(I)-1	1	5,700	5,700
4	ホーローキッチンパネルPタイプ	フロントパネル150	PZFN-150 (QEV)	1	13,800	13,800
5	ホーローキッチンパネルPタイプ	窓パネル150	PZW -150 (QEV)	1	10,900	10,900
キッチンパネル合計				5		¥57,100
商品総合計				33		¥992,500

御見積明細の価格には消費税は含まれておりません。別途消費税が必要となります。

**(参考) 別途 商品組付費**

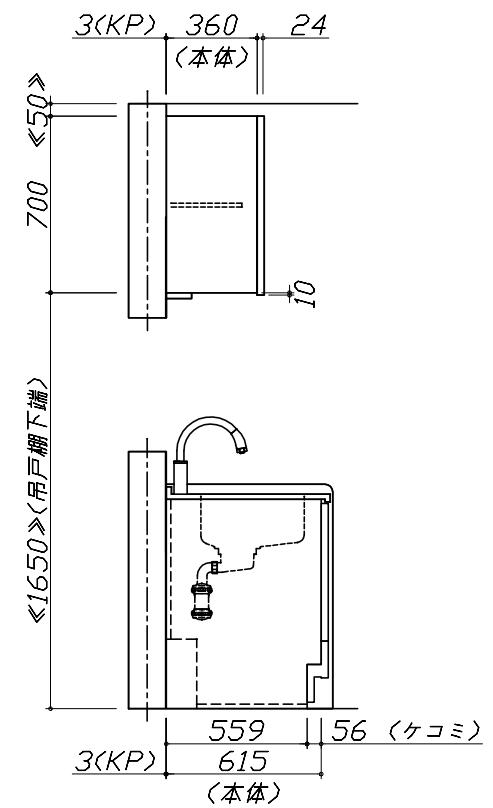
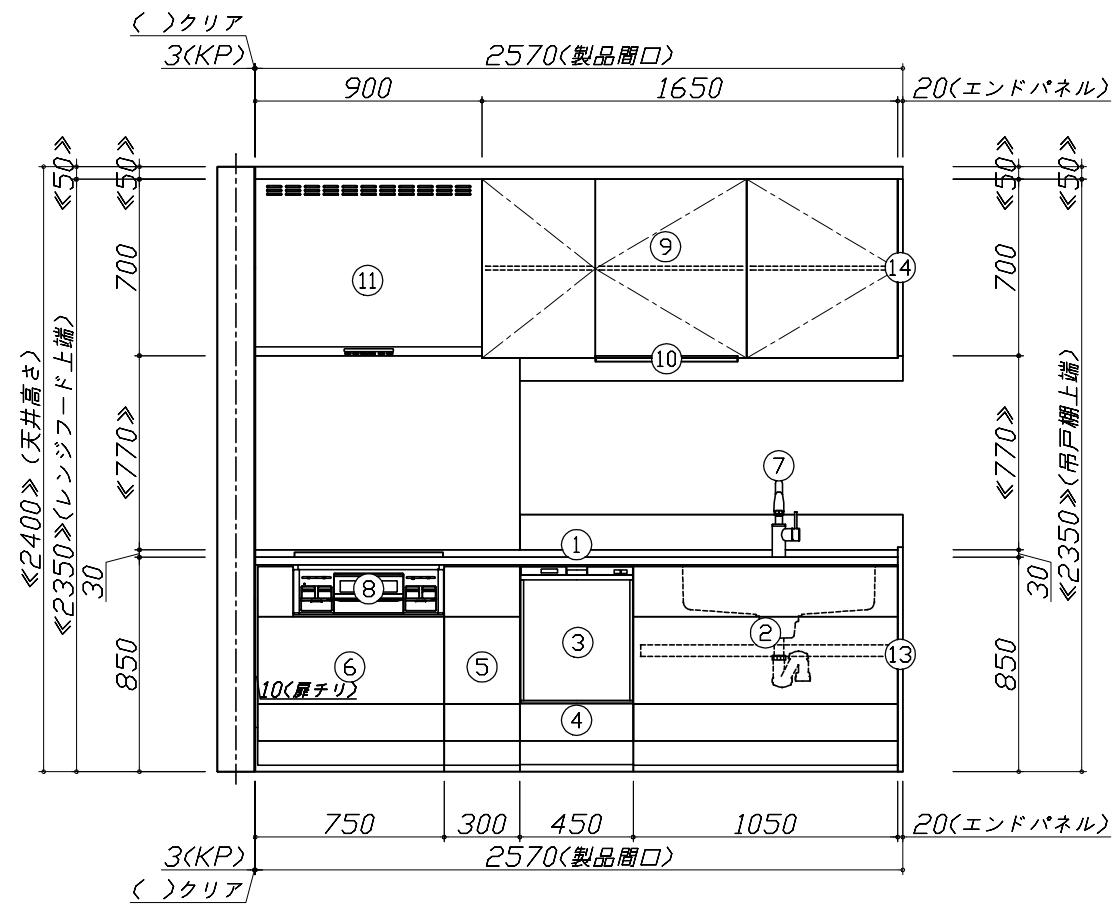
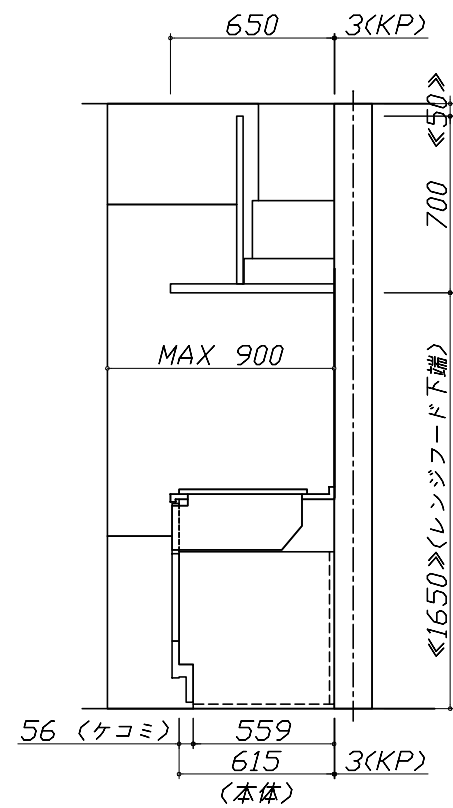
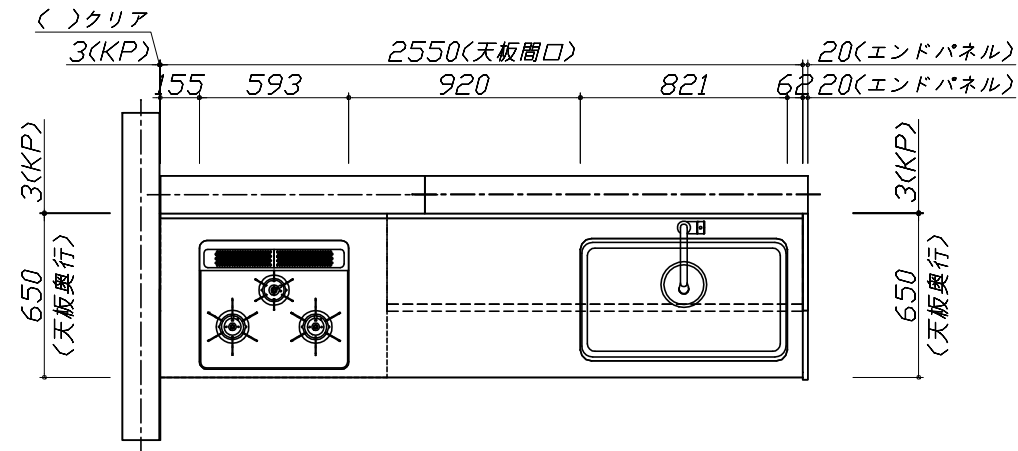
キッチン商品組付費 ¥65,000 ( 税込 ¥71,500 )

キッチンパネル商品組付費 ¥35,000 ( 税込 ¥38,500 )

商品組付費は現場の状況により変動する事があります。又、給水・給湯・ガス・ダクト・電気等の接続工事は含まれておりません。

( )内の価格は税込価格 &lt; 税率10% &gt; を表示しています。

■必ずご確認ください。  
 ・天井高さ、吊戸棚・レンジフード取付高さをご確認ください。  
 ・《 》内寸法は参考寸法です。  
 ■表示記号について  
 ・KP：キッチンパネル



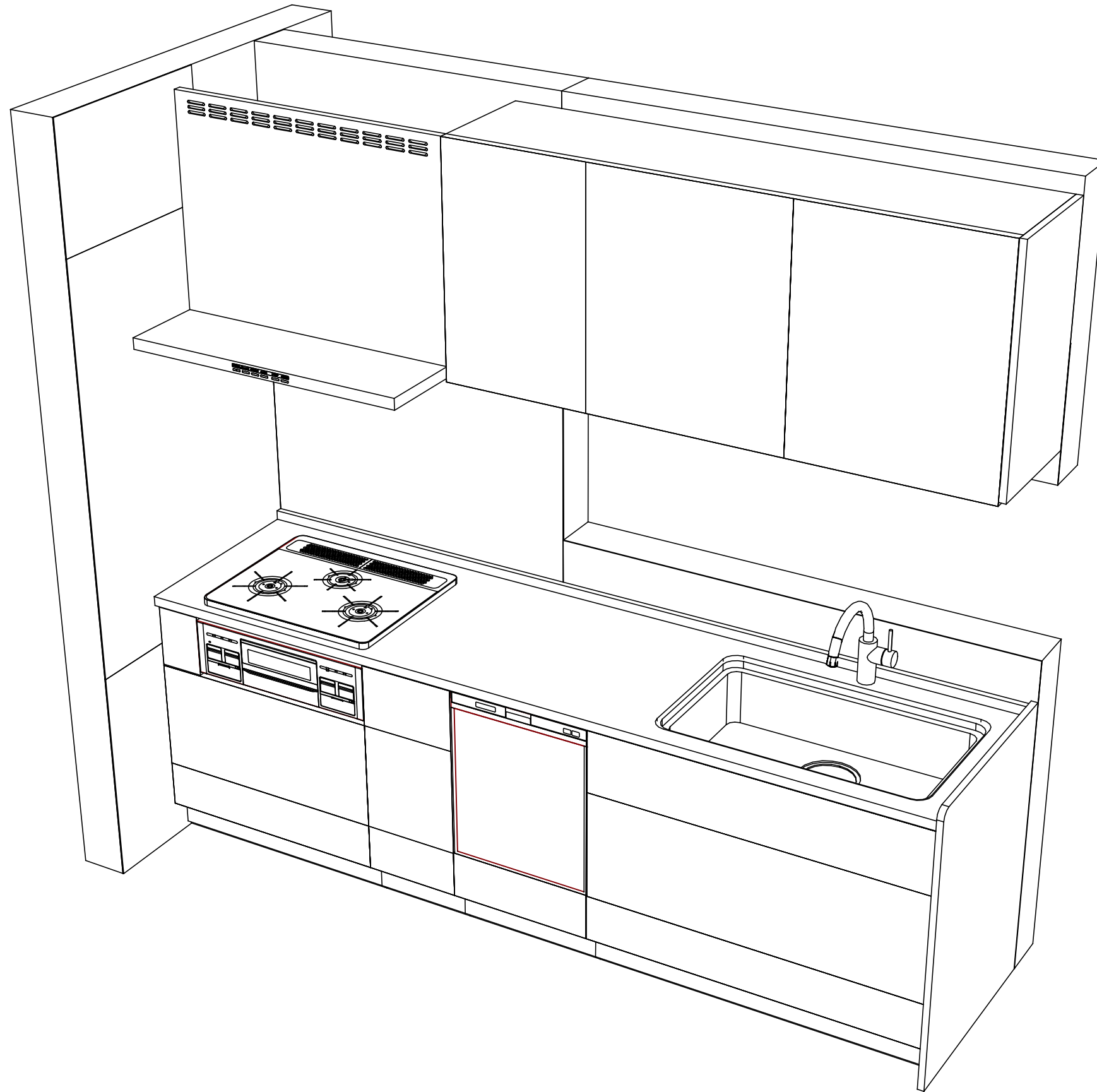
Takara standard  
 タカラスタンダード株式会社

現場名称： 大阪-岸和田SR SK6様邸  
 現場番号： A6156195  
 岸和田営業所

ぴったりサイズ木製システムキッチン Refit リフィット  
 プラン番号： 1811K-2003-0216T  
 担当営業：

姿図 1 縮尺： 1 / 30  
 作成日： 2020年3月11日  
 担当アドバイザー：

縮尺：A3サイズ等倍



Takara standard  
タカラスタンダード株式会社

現場名称： 大阪-岸和田SR SK6様邸  
現場番号： A6156195  
岸和田営業所

ぴったりサイズ木製システムキッチン Refit リフィット  
プラン番号： 1811K-2003-0216T  
担当営業：

姿図 2 縮尺： 1 / 30  
作成日： 2020年3月11日  
担当アドバイザー：

縮尺：A3サイズ等倍

■商品仕様概要

商品仕様	商品シリーズ	ぴったりサイズ木製システムキッチン ReFit リフィット	
	タイプ	足元スライドタイプ	
	扉カラー	ヒッコリーミディアム	
	引手種類	バー引手(ブラック)	
	天板形状・周口	I型255cm	
		-	
	奥行	65cm	
	天板高さ	85cm	
	キッチンパネル	有	
	キッチンパネルカラー	マルキーナベージュ	
見切り・エッジ材	樹脂製		

■商品仕様書(キッチン側)

品目	仕様		備考	
天板	材質	アクリル人造大理石	色 ソリッドホワイト	
	シンク	ユーティリティシンクE	色 ステンレス	
	部品	-		
		SK ミス*材*プレートUSE、ミ*ル ミス*材*プレートUSE		
		-		
マイUSE-1 セガ*材*USE				
下台	本体	木製	色 ホワイト	
	底板	ホーロー底板		
	引出し	化粧ボード(一部樹脂製)		
	レール・丁香	ソフトクローズレール		
	部品(標準)	-		
	部品(オプション1)	うちにもホーロートレイ		
	部品(オプション2)	かくせるホーローボックス(シンクキャビ)		
部品(オプション3)	たっぷりホーローキャビネット、かくせるホーローボックス(コンロキャビ)			
設備仕様(下台)	水栓1	KM708GT		
	水栓2	-		
	食器洗い乾燥機	EW-45RD1ST	色 シルバー	125V-15A・アース付コンセント
	加熱機器(本体)	TN72W60CK	色 ブラック	
	加熱機器(トッププレート)	ハイパーガラスコートトップ	色 クリアパールブラック	
加熱機器(レンジ)	-			
吊戸棚	本体	化粧ボード	色 ホワイト	
	耐震ラッチ	有		
	部品	棚板		
レンジフード	品名	VYA-901ADL(BK)	色 ブラック	125V-15A(3芯コンセント)
	ファン仕様	シロッコファン(常時換気タイプ)		
	部品	-		
		RMC-06T、VYAマイ材材*セットW90H700		
設備仕様(上台)	照明ユニット	SMY-57 LED		100V
	アイラック	-		
	電動昇降吊戸棚	-		
	昇降棚	-		
エンドパネル	材質	木製	色 ヒッコリーミディアム	
天井幕板	品名	-		

■商品仕様書(周辺収納側)

品目	仕様		備考
周辺仕様	周辺扉カラー	-	
	周辺引手	-	
	キッチンパネル	-	
ツールユニット	本体	-	
	底板	-	
	引出し	-	
	レール	-	
	丁香	-	
	耐震ラッチ	-	
カウンターユニット	部品	-	
	本体	-	
	底板	-	
	レール	-	
家電収納	丁香	-	
	本体	-	
周辺カウンター	部品	-	
	材質	-	
吊戸棚	本体	-	
	耐震ラッチ	-	
	部品	-	
設備仕様(上台)	アイラック	-	
エンドパネル	材質	-	
天井幕板	品名	-	

■必ずご確認ください。

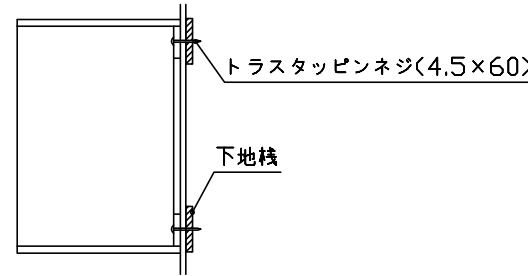
- ・天井高さ、吊戸棚・レンジフード取付高さをご確認ください。
- ・《 》内寸法は参考寸法です。

■設備図の見方、表示記号について

- ・寸法はキッチンパネル厚みとクリア寸法を含んでいません。
- ・KP：キッチンパネル

■吊戸棚取付注意事項

- 吊戸棚の取付は、必ず商品同梱の専用ネジ（トラスタッピンネジ4.5×60）を使用してください。
- 固定下地は固定位置を中心に幅100mm以上、厚み12mm以上の十分な強度を持つ合板をお願いします。



■必ずお読みください

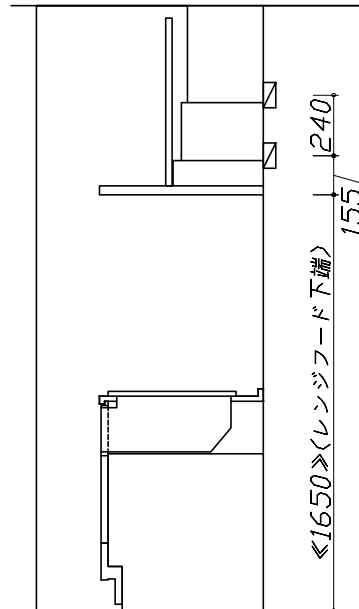
1)以下の工事・部材は別途ご用意ください。

- ・周囲躯体、仕上げ、取付用下地工事
- ・ダクト工事、壁面開口、屋外化粧カバー取付等
- ・給排水配管、電気配線、ガス配管及び接続工事

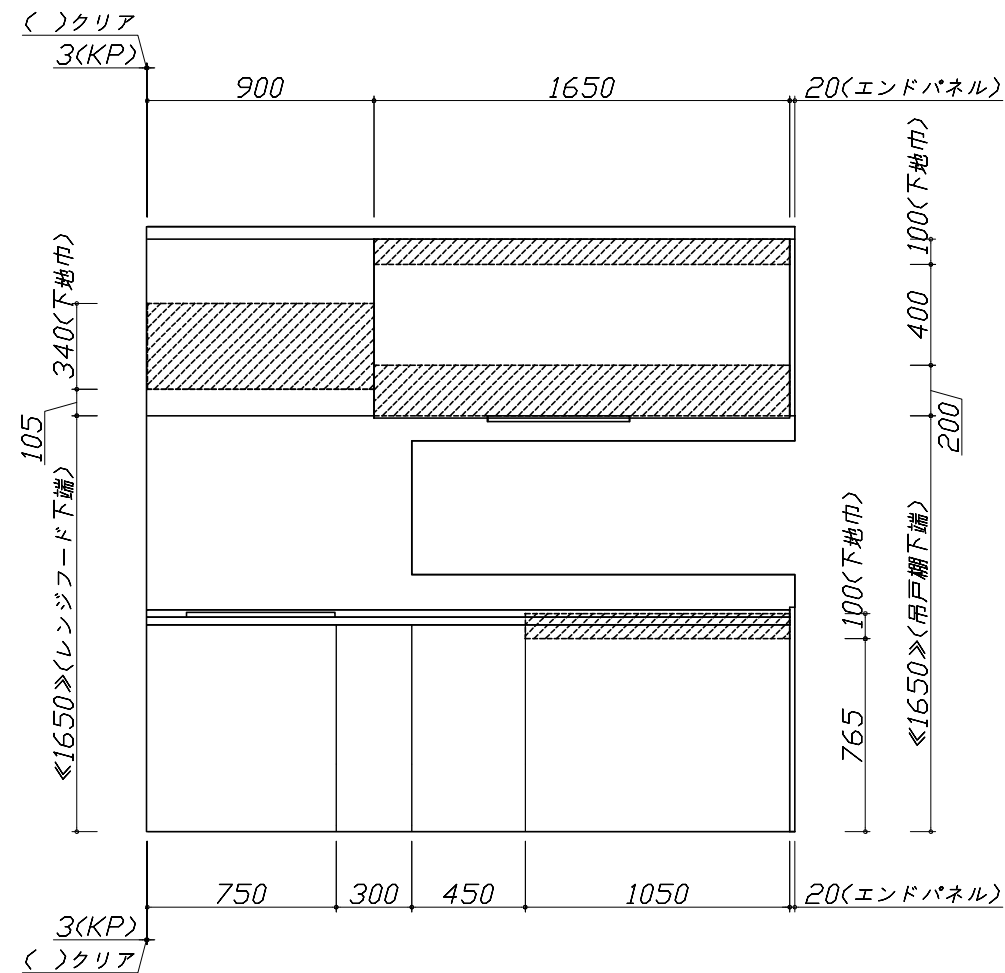
2)本体の取付以外の関連工事は法的有資格者による工事が必要になります。

- ・大工工事、電気工事、ガス配管工事、管工事、建具工事等

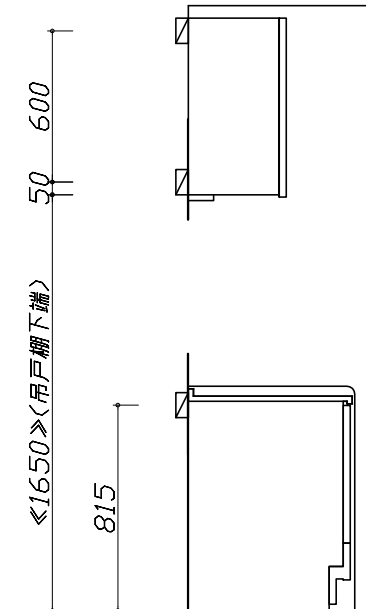
3)キッチンパネルを設置する壁面下地は、プラスターボード仕上げをお願いします。



固定下地位置



固定下地位置



固定下地位置

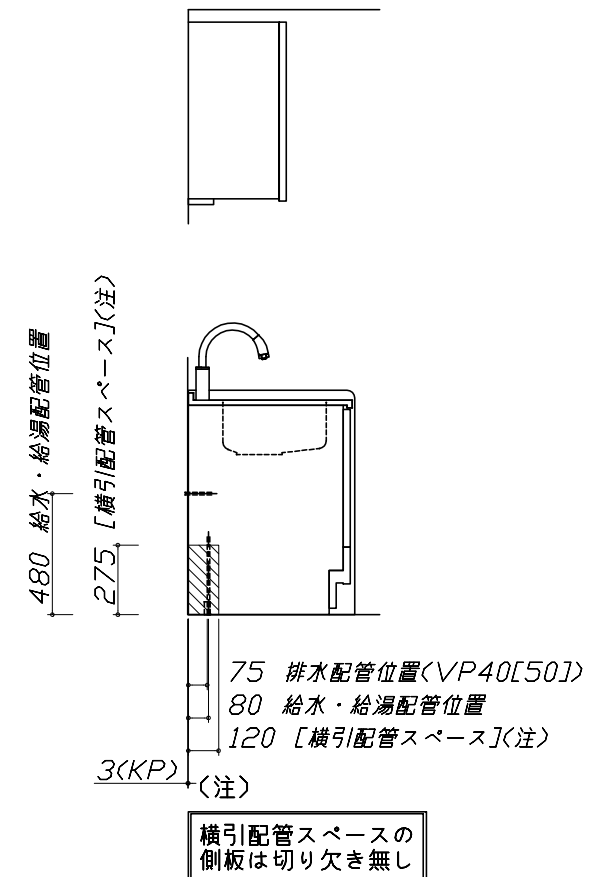
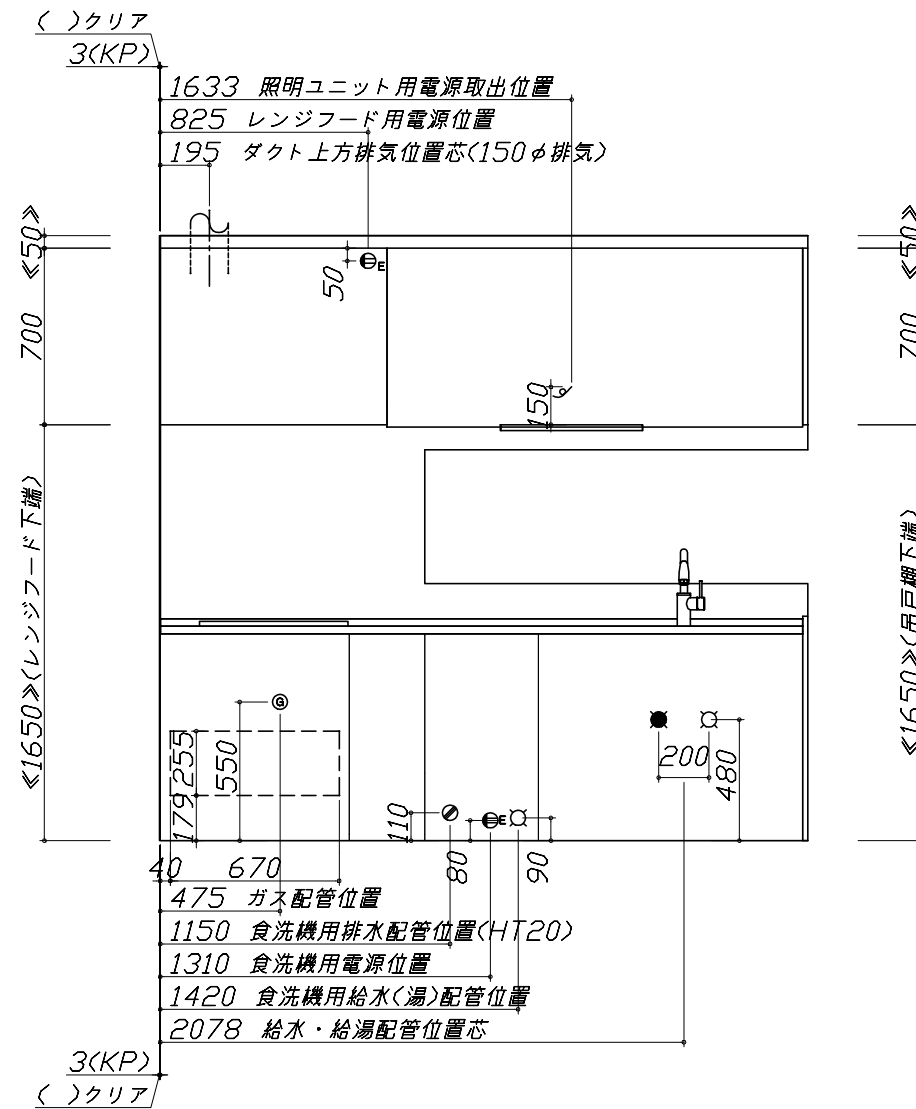
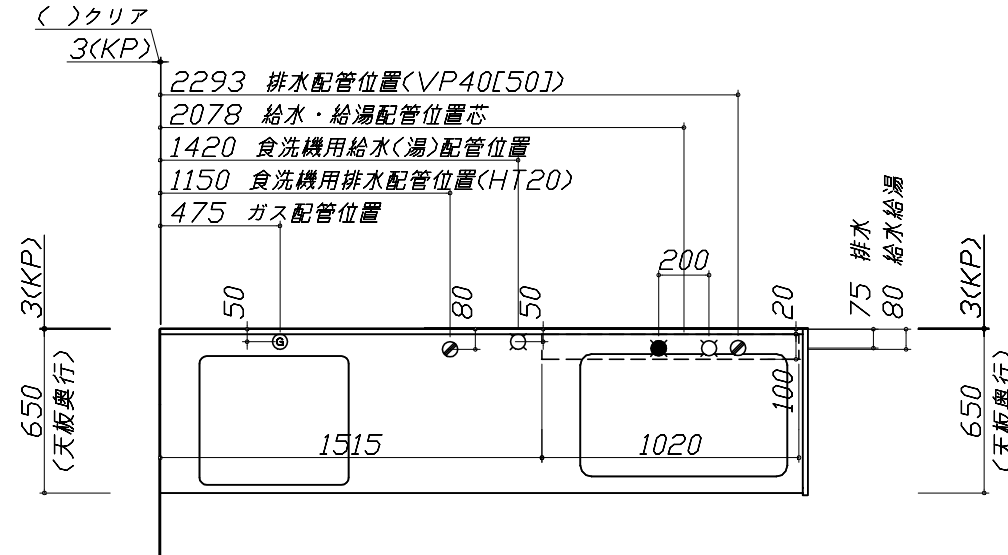
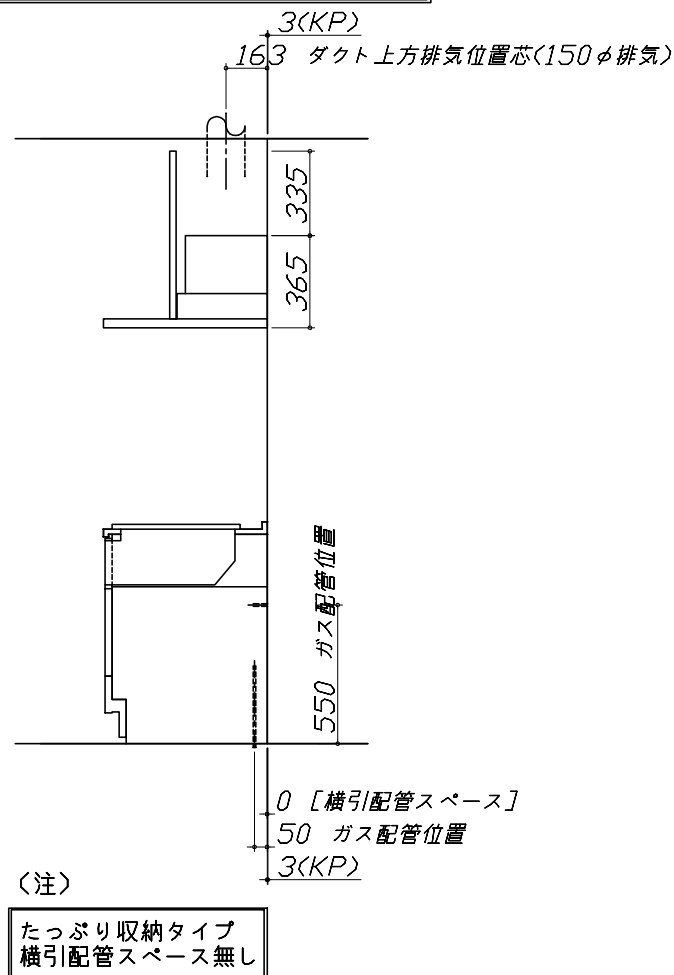
- 必ずご確認ください。
  - ・天井高さ、吊戸棚・レンジフード取付高さをご確認ください。
  - ・《 》内寸法は参考寸法です。
- 設備図の見方、表示記号について
  - ・寸法はキッチンパネル厚みとクリア寸法を含んでいません。
  - ・KP：キッチンパネル

■設備記号

記号	記号の意味	記号	記号の意味
○	給水位置	⊙	ガス配管位置
●	給湯位置	⊖	コンセント位置
⊘	排水位置	⊖E	アース付コンセント位置
⊙	電源位置	g	電源取出位置

□ : 点検口

※ダクト配管可能範囲は詳細図参照



- 必ずお読みください
- 1)以下の工事・部材は別途ご用意ください。
  - ・周囲躯体、仕上げ、取付用下地工事
  - ・ダクト工事、壁面開口、屋外化粧カバー取付等
  - ・給排水配管、電気配線、ガス配管及び接続工事
- 2)本体の取付以外の関連工事は法的有資格者による工事が必要になります。
  - ・大工工事、電気工事、ガス配管工事、管工事、建具工事等

■機器類電源詳細

1	食洗機用電源	15A-125V E付埋込コンセント	⊖E
2	照明ユニット用電源	100V・コト`必要長さ1m	g
3	レンジフード用電源	15A-125V E付埋込コンセント 消費電力145W	⊖E



< 詳細図 1 >

### ユーティリティーシンクE給水排水配管例図

給水給湯壁出し配管の場合  
止水栓位置にアングル止水栓を取り付けてください。  
(止水栓は別途)

シャワーホース  
(ハンドシャワー水栓の場合)

止水栓

480

200

215

### シンク横食器洗い乾燥機 配管例図

#### 床立上げの配管例

給湯・給水 (給湯の場合は耐熱配管)  
① アングル型ボールバルブ止水栓  
② 硬質塩化ビニルライニング  
鋼管相当品

排水 (耐熱塩ビ使用のこと)  
③ HT20相当  
④ エルボ

#### 壁出しの配管例

給湯・給水 (給湯の場合は耐熱配管)  
⑤ アングル型ボールバルブ止水栓  
⑥ 硬質塩化ビニルライニング  
鋼管相当品

排水 (耐熱塩ビ使用のこと)  
⑦ HT20相当  
⑧ エルボ

(配管部材は別途)

### レンジフード詳細図

#### <VYA-901AD L排気>

実際の排気用接続部品の開口部寸法はφ148です。

給気3P: 100V出力用コネクター (SRS-100用)

上方排気の場合

255

163

電源コード: 1m

(266)

(212)

排気2P: 電動シャッター用コネクター (HDS-150用)

側方排気の場合

385

163

25

135

230

240

650

(5)

後方排気の場合

255

395

240

155

665

700

35

66

393

770

900

本体取付用  
ダム孔 2箇所

フード取付用孔  
2箇所

### ガス配管例図

#### <TN72W60C■>

\* ■にはトッププレートカバーが入ります。

キャビネットセンター  
加熱機器センター

加熱機器センター  
キャビネットセンター

ガス接続口  
(Rc1/2ターボメネジ)

ガス栓1/2"

ガス管1/2"

205

100

263

550

550

550

593

164

510

330

148

205

100

205

100

263

550

550

550

### シンク横食器洗い乾燥機 電気配線例図

電源は100V15A以上の専用回路を  
設けてください。

品番	消費電力
EW-45RD1ST	538W

\* 本体を設置する場所の背壁 (図の斜線部) に給・排水工事部分  
を避けて125V、15Aのアースターミナル付埋込みコンセントを設  
け、これに電源電線、アース線を配線してください。

コンセント位置  
(15A-125Vアース端子付埋込)

### レンジフード詳細図 ダクト配管可能範囲

#### <VYA 風圧シャッター L排気>

上方排気可能範囲<天井>

上方排気

右排気可能範囲<右壁>

310

370

側方排気<右側>

後方排気可能範囲<後壁>

50

800

50

700

455

900

後方排気

左排気可能範囲<左壁>

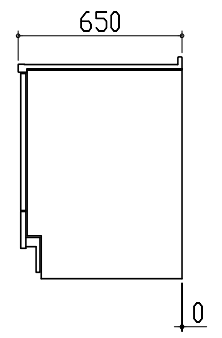
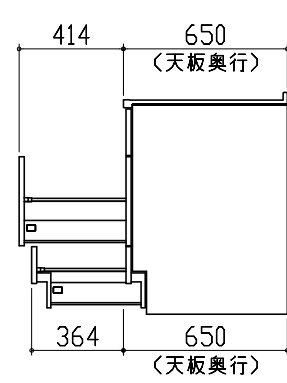
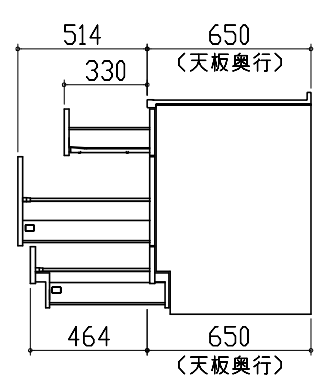
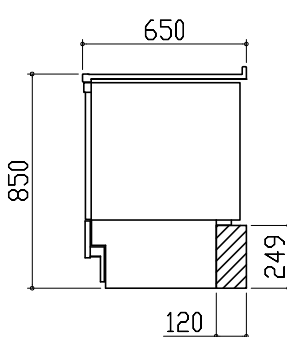
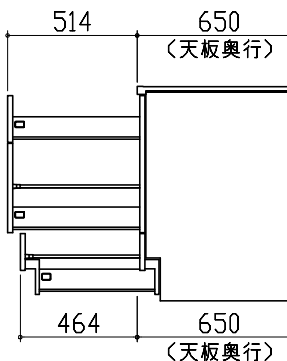
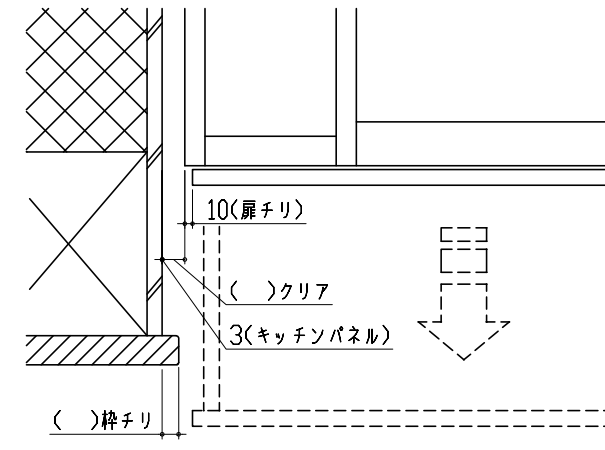
310

455

側方排気<左側>

注)

- 本図はダクトφ150を使用した場合の配管可能範囲である。
- 断熱材を取付ける場合は厚みを考慮すること。
- リフォーム時など、既設の壁排気口を利用する場合、P変換アタッチメント(別売)を使用すること。

横引配管有効寸法 詳細図	キャビネット引出寸法 詳細図	キャビネット引出寸法 詳細図	
<p>【調理キャビネット】</p> <p>▨ : 配管スペース</p> <p>足元スライドたっぷり収納タイプ</p>  <p>※横引配管スペースなし</p>	<p>【シンクキャビネット】</p> 	<p>【コンロキャビネット】</p> 	
横引配管有効寸法 詳細図	キャビネット引出寸法 詳細図	エンド取り合い詳細図	
<p>【調理キャビネット】</p> <p>&lt; 深型タイプ &gt;</p> <p>▨ : 配管スペース</p> <p>シンク横食洗キャビネット</p> 	<p>【調理キャビネット】</p> 	<p>【キッチン本体 左側】</p>  <p>■ 留意事項 引出しを開けたときにドア枠・窓枠・巾木と干渉しないようクリアを確保してください。</p>	
<p><b>Takara standard</b> タカラスタンダード株式会社</p>	<p>現場名称： 大阪-岸和田SR SK6様邸 現場番号： A6156195 岸和田営業所</p>	<p>ぴったりサイズ木製システムキッチン Re fit リフィット プラン番号： 1811K-2003-0216T 担当営業：</p>	<p>詳細図 2 縮尺： FREE 作成日： 2020年3月11日 担当アドバイザー：</p>