

ぴったりサイズ木製システムキッチン 御見積書

御名前 大阪-岸和田SR SK13 様

業者 様

商品名 Refit リフィット

作成日 2020年3月11日
 プラン番号 1811K-2003-0221T
 現場番号 A6156271

タカスタンダード株式会社
 岸和田営業所
 大阪府岸和田市箕土路町1丁目10番42号
 TEL 072-443-8421 / FAX 072-443-8426

岸和田ショールーム
 TEL 072-443-8471 / FAX 072-443-8472

商品
 御見積金額 **¥981,800 (税込 ¥1,079,980)**

()内の価格は税込価格<税率10%>を表示しています。

(参考) 別途 商品組付費 ¥120,000 (税込 ¥132,000)

商品御見積金額には商品組付費は含まれておりません。
 商品組付費は現場の状況により変動する事があります。
 又、給水・給湯・ガス・ダクト・電気等の接続工事は含まれておりません。

担当営業	担当アドバイザー	プラン作成者

備考

御見積仕様

(キッチン)

キッチン本体サイズ	I型255cm
天板高さ	85cm
扉カラー	コンクリートライトグレー
引手	バー引手(ブラック)
キッチンパネル	トラパーチンホワイト
ワークトップ材質	アクリル人造大理石
カラー	ソリッドライトグレー
水栓	ハンドシャワー水栓
食器洗い乾燥機	シンク横設置間口45cmタイプ
加熱機器	60cmハイバ-ガラスコートトップガスコンロ
レンジ機器	なし
ガス種	13A
周波数	60Hz

(周辺収納)

周辺扉カラー	コンクリートライトグレー
周辺引手	バー引手(ブラック)
キッチンパネル	なし
カウンター材質	アクリル人造大理石
カラー	ソリッドライトグレー

御確認事項

--	--

御名前 大阪-岸和田SR SK13

様

現場番号	A6156271	プラン番号	1811K-2003-0221T	作成日	2020/3/11
------	----------	-------	------------------	-----	-----------

御見積明細 キッチン

NO	商品名	仕様	品番	数量	単価	金額
1	人造大理石ワークトップ	アクリル人造大理石シンク(グレー)	A7IL255 GARD-N	1	149,900	149,900
2	シンクキャビネット	足元スライド、ソフトクローズL、ホ-ロ-底板有、見切り無	F-RMVM105ウ-5BAPT-D	1	73,500	73,500
3	食器洗い乾燥機	引出し式(シルバー色)	EW-45R2SMT	1	104,000	104,000
	食器洗い乾燥機用前面パネル	扉同色、フレームレス用	P-DWP45FW (APT-)	1	6,000	6,000
4	調理台キャビネット	フレームレス食洗用、足元スライド、ソフトクローズL、ホ-ロ-底板有	F-WFVB045 -5BAPT-)	1	19,600	19,600
5	調理台キャビネット	足元3段引出、ソフトクローズL、ホ-ロ-底板有、見切り無	F-TFVB030 -5BAPT-D	1	27,800	27,800
6	コンロ用キャビネット	足元スライド、ソフトクローズL、ホ-ロ-底板有、見切り有	F-KJVB075 L5BAPT-D-2	1	37,700	37,700
7	水栓	エコタイプハンドシャワー水栓	KM6061ETK	1	52,000	52,000
8	ガス加熱機器(ハイバ-ガラスコート)	片面焼き	TN72AV60CV	1		
	ガス加熱機器(本体)	シルバー	TN72AV60C 1213	1	77,000	77,000
	ガス加熱機器(トッププレート)	クリアパールグレー	TN72-60TP-CV	1	22,000	22,000
【ベースキャビネット小計】				11		569,500
9	レンジフード(本体)	シロココファン	VRAT-902ADL(V)	1	64,000	64,000
	レンジフード前面パネル(梁欠き対応用)	シルバー色	VZP-90-655(V)	1	5,000	5,000
10	レンジフード別売部品	エンドパネル	VEP-655(V)	1	3,500	3,500
11	エンドパネル	ベースキャビネット用、H80・85用	EP-XHN85 (APT-)	1	15,000	15,000
12	水切りネット	人大シンク用	ミズキリネット T(A)	1	3,000	3,000
13	どこでもラック(スクエアタイプ)	小物置きM、チャコールグレー	MGSK コモノキ (CG	1	1,700	1,700
14	どこでもラック(スクエアタイプ)	小物置きL + フック、チャコールグレー	MGSK コモノックL (CG	1	3,900	3,900
15	間仕切り名人	Hタイプ、間口45・60cm用	MGマジキリJ HL 1	1	3,400	3,400
16	間仕切り名人	Tタイプ、間口45・60cm用	MGマジキリP TL 1	1	3,900	3,900
17	天板オプション		ジャバラセット	1	600	600
キッチン合計				21		¥673,500

御見積明細 周辺収納

NO	商品名	仕様	品番	数量	単価	金額
18	ウォールキャビネット	周辺用吊戸、耐震タッチ付	W-S L090 -P(APT-D-D	1	22,000	22,000
19	トールユニット上台	奥行45cm、開き扉タイプ、H2300用、耐震タッチ付	O-UAGL090 -P(APT-D-D	1	61,000	61,000
20	トールユニット下台	奥行45cm、開き扉タイプ、ソフトクローズL	O-DDTL090I-5BAPT-D	1	32,600	32,600
21	カウンターユニット用カウンター	奥行45cm、人造大理石、ソリッドライトグレー	C-EP 90ND (A)	1	38,000	38,000
22	家電収納ユニットキャビネット	奥行45cm、オープン、見切り無	F-HW L090A-5(APT-)	1	37,400	37,400

御名前 大阪-岸和田SR SK13

様

現場番号	A6156271	プラン番号	1811K-2003-0221T	作成日	2020/3/11
------	----------	-------	------------------	-----	-----------

御見積明細 周辺収納

NO	商品名	仕様	品番	数量	単価	金額
	収納ワゴン	奥行45cm用	NW-90KJ	1	21,500	21,500
	収納ワゴン用前面扉		NWヒラ90SK(APT-D-1)	1	10,600	10,600
23	ダストボックス	本体	DB-NWNホントイ	3	1,250	3,750
	ダストボックス	フタ	DB-NWNフタ	3	650	1,950
24	見切り対応フィルター	トールユニット用	ミキリ-ル10(WK)	1	500	500
25	エンドパネル	周辺用吊戸用	EP-WML (APT-)	1	9,000	9,000
26	エンドパネル	奥行45cmハイカウンター用	EP-BLKN (APT-)	1	14,500	14,500
周辺収納合計				16		¥252,800

御見積明細 キッチンパネル

NO	商品名	仕様	品番	数量	単価	金額
1	ホーローキッチンパネルPタイプ	フロントパネル90	PZFN- 90 (QTW)	1	11,600	11,600
2	ホーローキッチンパネルPタイプ	サイドパネル	PZS-90 (QTW)	1	23,900	23,900
3	ホーローキッチンパネルPタイプ	窓パネル185	PZW -185 (QTW)	1	11,500	11,500
4	KP用エッジセット	樹脂製	KPEッジセットJ (PG)-2	1	2,800	2,800
5	パネル施工キット	シリコン色(グレー)	パネルセコウキットS(G)-1	1	5,700	5,700
キッチンパネル合計				5		¥55,500

商品総合計

42

¥981,800

御見積明細の価格には消費税は含まれておりません。別途消費税が必要となります。

(参考) 別途 商品組付費

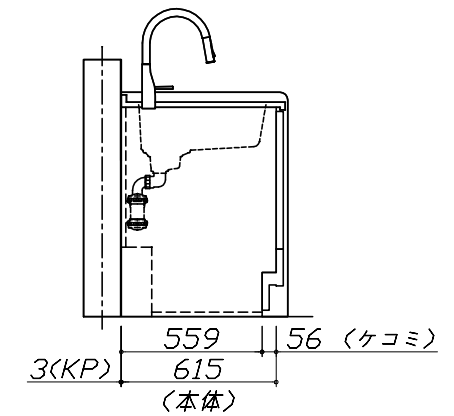
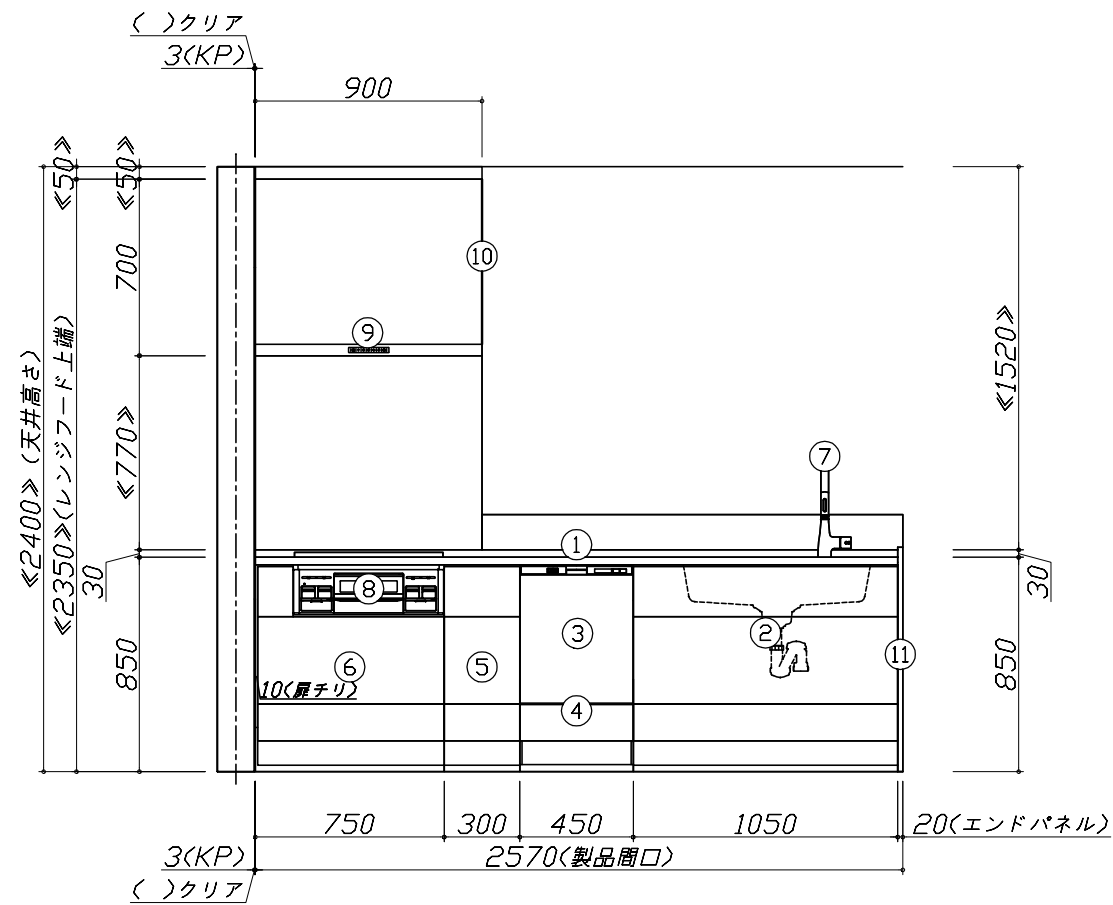
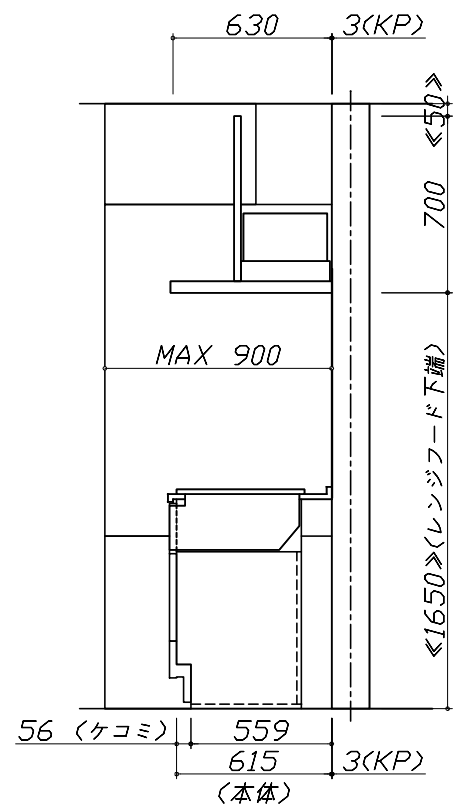
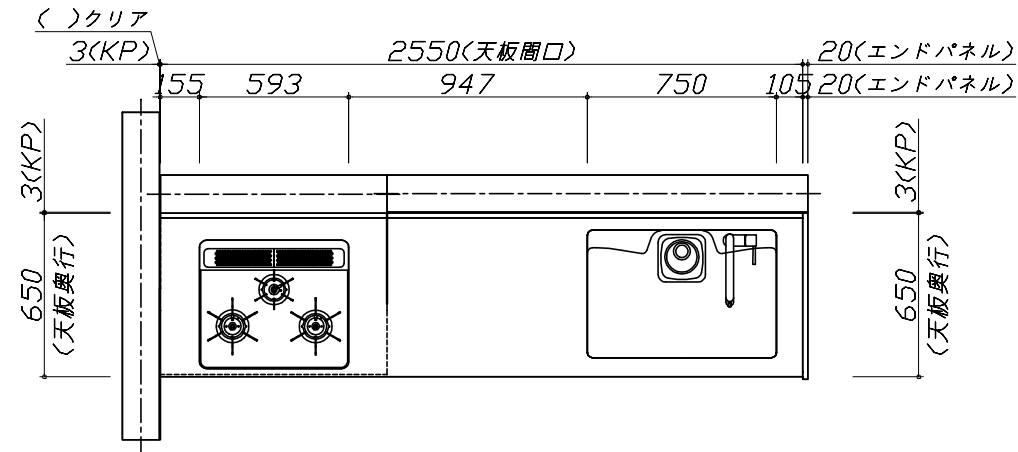
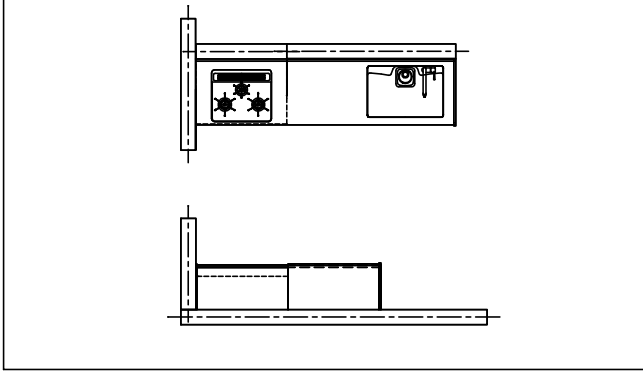
キッチン商品組付費 ¥85,000 (税込 ¥93,500)

キッチンパネル商品組付費 ¥35,000 (税込 ¥38,500)

商品組付費は現場の状況により変動する事があります。又、給水・給湯・ガス・ダクト・電気等の接続工事は含まれておりません。

()内の価格は税込価格 < 税率10% > を表示しています。

- 必ずご確認ください。
 - ・天井高さ、吊戸棚・レンジフード取付高さをご確認ください。
 - ・《 》内寸法は参考寸法です。
- 表示記号について
 - ・KP：キッチンパネル



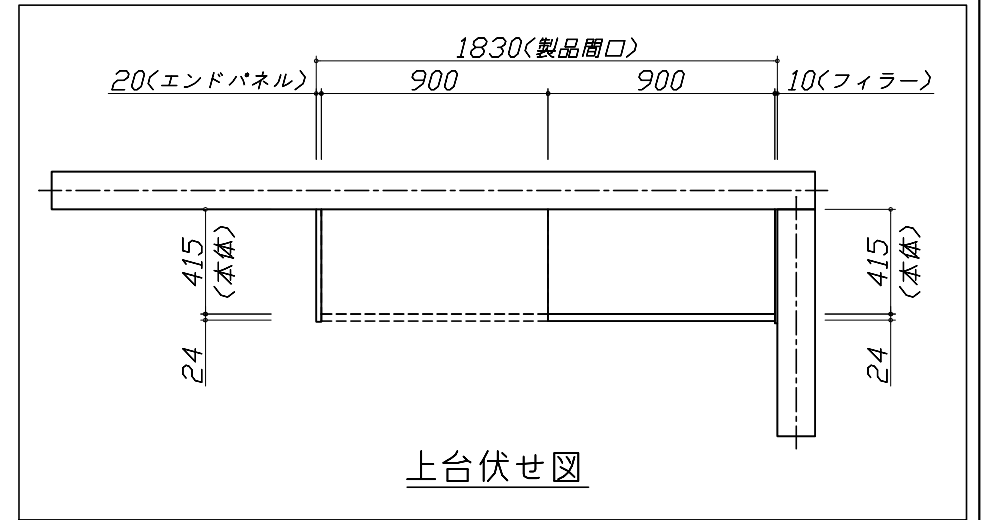
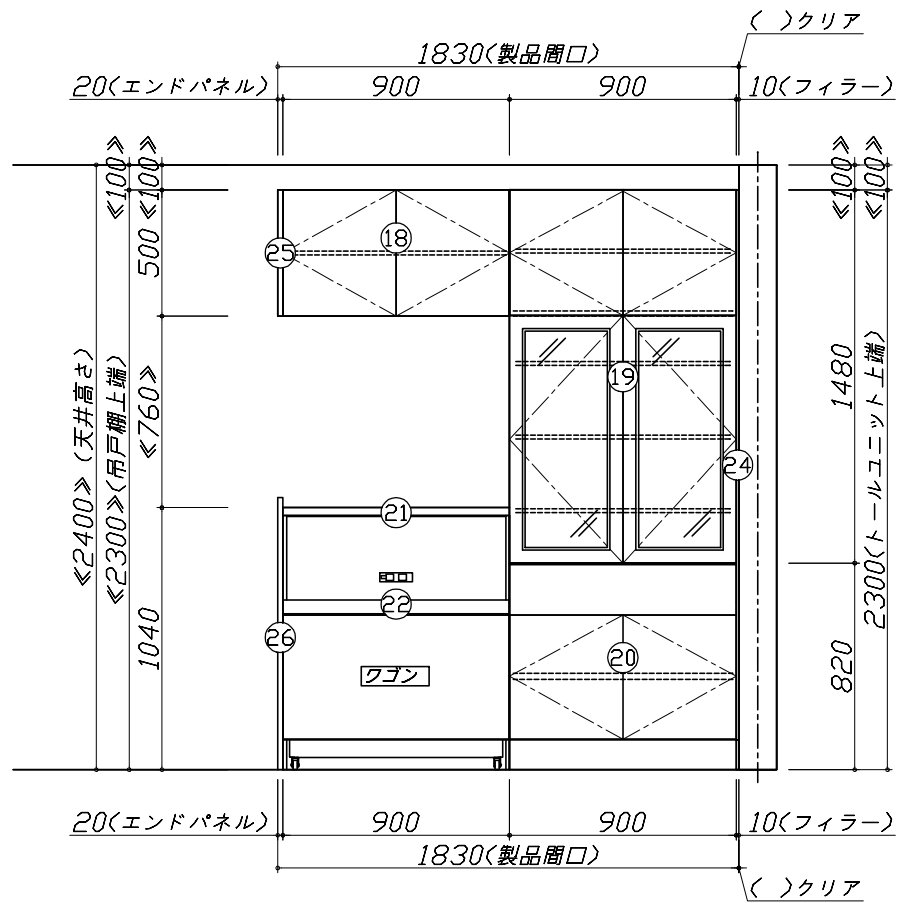
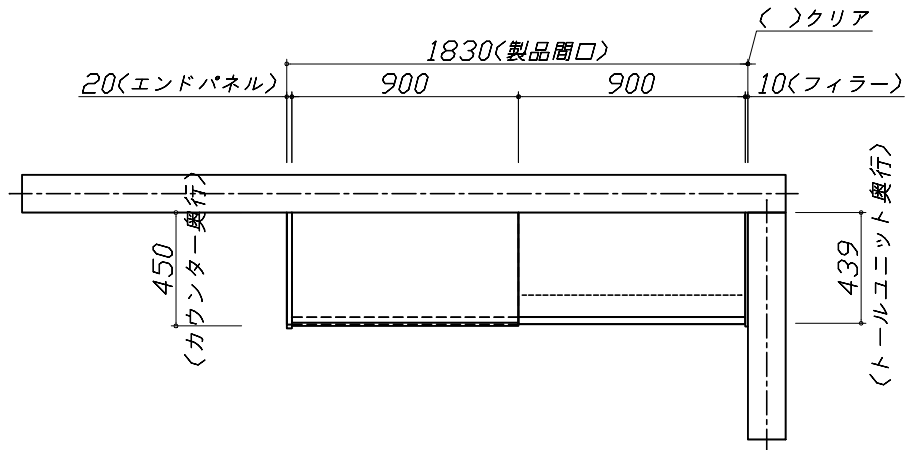
Takara standard
タカラスタンダード株式会社

現場名称： 大阪-岸和田SR SK13様邸
現場番号： A6156271
岸和田営業所

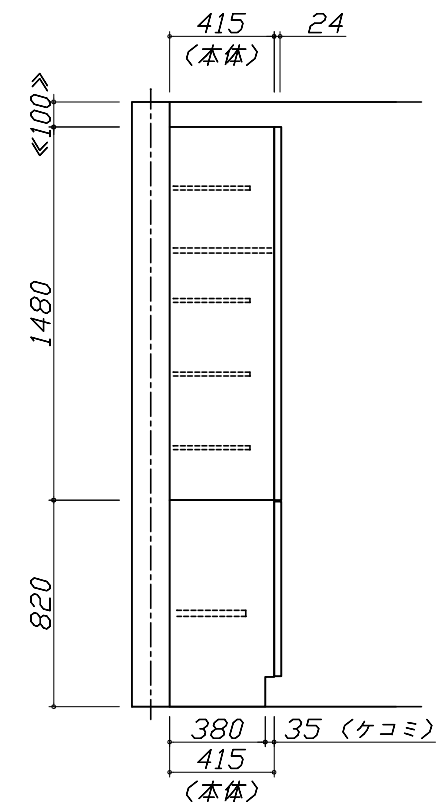
ぴったりサイズ木製システムキッチン Refit リフィット
プラン番号： 1811K-2003-0221T
担当営業：

姿図 1 縮尺： 1 / 30
作成日： 2020年3月11日
担当アドバイザー：

- 必ずご確認ください。
 - ・天井高さ、吊戸棚・レンジフード取付高さをご確認ください。
 - ・《 》内寸法は参考寸法です。
- 表示記号について
 - ・KP：キッチンパネル



上台伏せ図



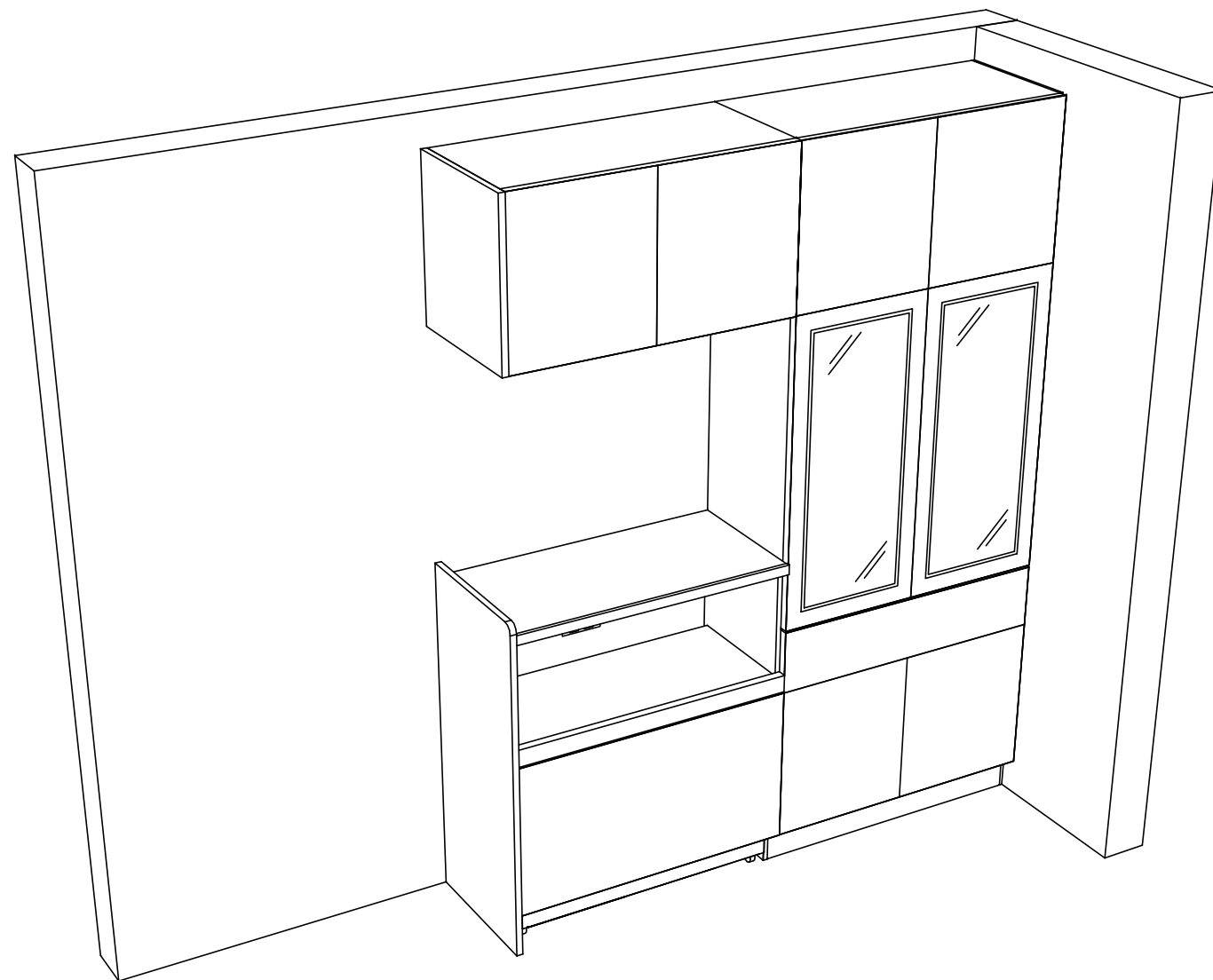
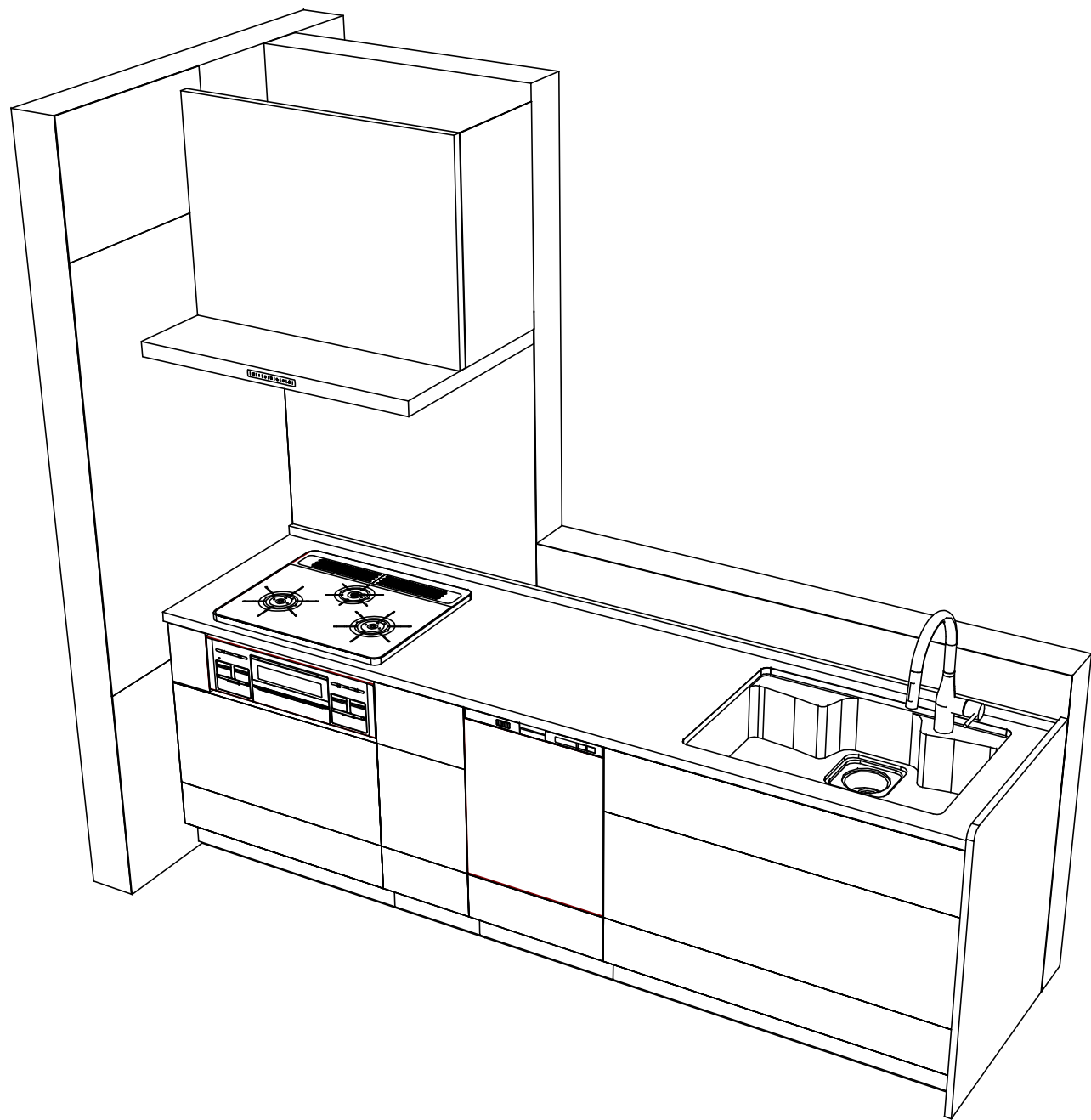
Takara standard
タカラスタンダード株式会社

現場名称： 大阪-岸和田SR SK13様邸
現場番号： A6156271
岸和田営業所

ぴったりサイズ'木製システムキッチン Refit リフィット
プラン番号： 1811K-2003-0221T
担当営業：

姿図 2 縮尺： 1 / 30
作成日： 2020年3月11日
担当アドバイザー：

縮尺：A3サイズ等倍



Takara standard
タカラスタンダード株式会社

現場名称： 大阪-岸和田SR SK13様邸
現場番号： A6156271
岸和田営業所

ぴったりサイズ木製システムキッチン Refit リフィット
プラン番号： 1811K-2003-0221T
担当営業：

姿図 3 縮尺： 1 / 30
作成日： 2020年3月11日
担当アドバイザー：

縮尺：A3サイズ等倍

■商品仕様概要

商品仕様	商品シリーズ	ぴったりサイズ木製システムキッチン Re f i t リフィット		
	タイプ	足元スライドタイプ		
	扉カラー	コンクリートライトグレー		
	引手種類	バー引手(ブラック)		
	天板形状・周口	I型255cm		
		-		
	奥行	65cm		
	天板高さ	85cm		
	キッチンパネル	有		
	キッチンパネルカラー	トラバーチンホワイト		
見切り・エッジ材	樹脂製			

■商品仕様書(キッチン側)

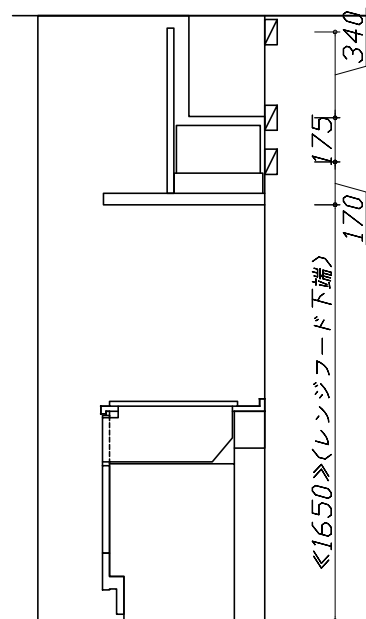
品目	仕様			備考
天板	材質	アクリル人造大理石	色	ソリッドライトグレー
	シンク	アクリル人造大理石シンク	色	グレー
	部品	-		
		-		
		ミヌ`初材 T(A)		
		-		
下台	本体	木製	色	ホワイト
	底板	ホーロー底板		
	引出し	化粧ボード(一部樹脂製)		
	レール・丁香	ソフトクローズレールL		
	部品(標準)	-		
	部品(オプション1)	-		
	部品(オプション2)	-		
設備仕様(下台)	水栓1	KM6061ETK		
	水栓2	-		
	食器洗い乾燥機	EW-45R2SMT	色	シルバー
	加熱機器(本体)	TN72AV60CV	色	シルバー
	加熱機器(トッププレート)	ハイパーガラスコートトップ	色	クリアパールグレー
	加熱機器(レンジ)	-		
吊戸棚	本体	-		
	耐震ラッチ	-		
	部品	-		
レンジフード	品名	VRAT-902ADL(V)	色	シルバー
	ファン仕様	シロッコファン(排気タイプ)		
	部品	-		
		-		
		-		
設備仕様(上台)	照明ユニット	-		
	アイラック	-		
	電動昇降吊戸棚	-		
	昇降棚	-		
エンドパネル	材質	木製	色	コンクリートライトグレー
天井幕板	品名	-		

■商品仕様書(周辺収納側)

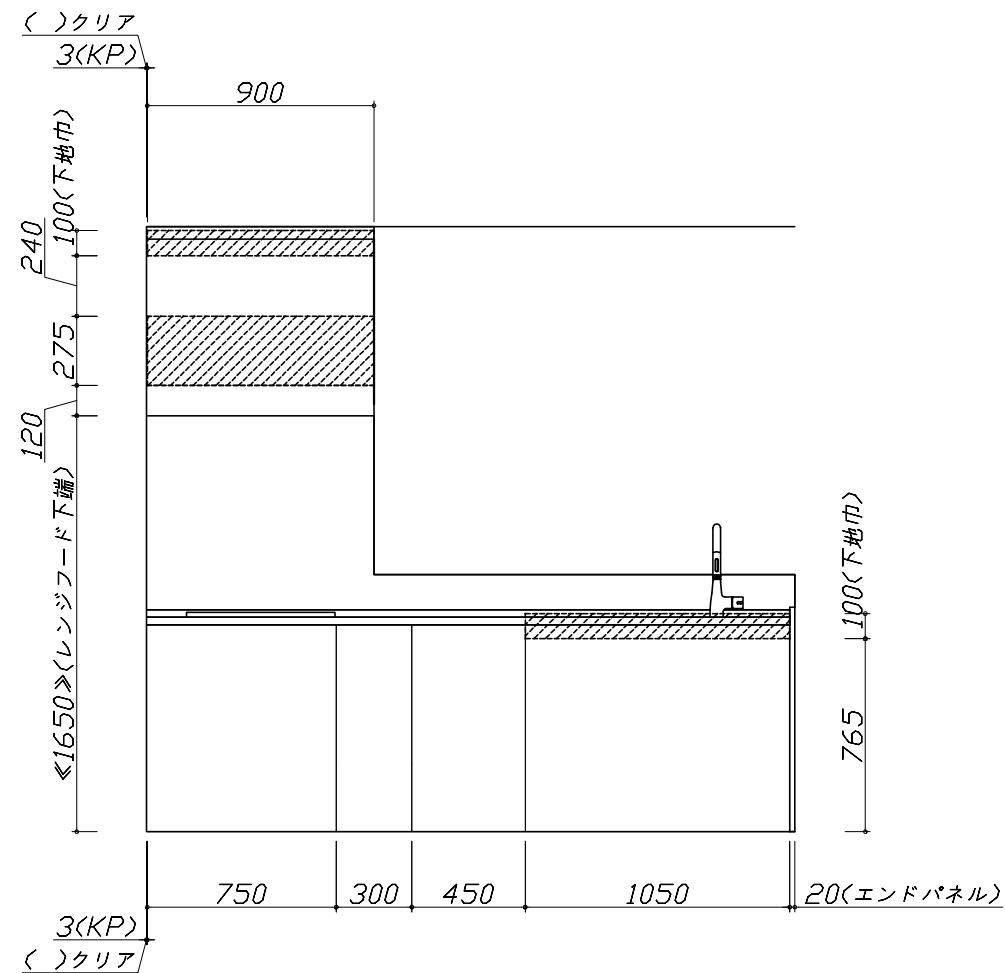
品目	仕様			備考
周辺仕様	周辺扉カラー	コンクリートライトグレー		
	周辺引手	バー引手(ブラック)		
	キッチンパネル	なし		
ツールユニット	本体	木製	色	ホワイト
	底板	木製		
	引出し	化粧ボード(一部樹脂製)		
	レール	ソフトクローズレールL		
	丁香	-		
	耐震ラッチ	有		
	部品	棚板		
カウンターユニット	本体	-		
	底板	-		
	レール	-		
	丁香	-		
家電収納	本体	木製	色	ホワイト
	部品	収納ワゴン		
周辺カウンター	材質	アクリル人造大理石	色	ソリッドライトグレー
吊戸棚	本体	化粧ボード		
	耐震ラッチ	有		
	部品	棚板		
設備仕様(上台)	アイラック	-		
エンドパネル	材質	木製	色	コンクリートライトグレー
天井幕板	品名	-		

- 必ずご確認ください。
 - ・天井高さ、吊戸棚・レンジフード取付高さをご確認ください。
 - ・《 》内寸法は参考寸法です。
- 設備図の見方、表示記号について
 - ・寸法はキッチンパネル厚みとクリア寸法を含んでいません。
 - ・KP：キッチンパネル

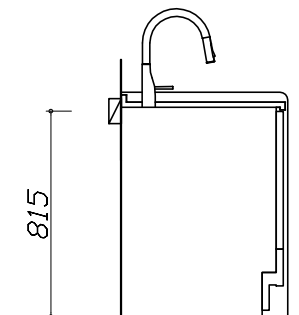
- 必ずお読みください
- 1)以下の工事・部材は別途ご用意ください。
 - ・周囲躯体、仕上げ、取付用下地工事
 - ・ダクト工事、壁面開口、屋外化粧カバー取付等
 - ・給排水配管、電気配線、ガス配管及び接続工事
- 2)本体の取付以外の関連工事は法的有資格者による工事が必要になります。
 - ・大工工事、電気工事、ガス配管工事、管工事、建具工事等
- 3)キッチンパネルを設置する壁面下地は
 プラスターボード仕上げをお願いします。



固定下地位置



固定下地位置



固定下地位置

■必ずご確認ください。

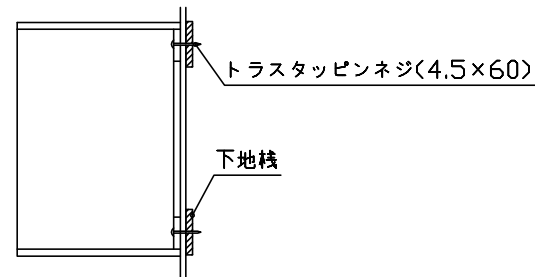
- ・天井高さ、吊戸棚・レンジフード取付高さをご確認ください。
- ・《 》内寸法は参考寸法です。

■設備図の見方、表示記号について

- ・寸法はキッチンパネル厚みとクリア寸法を含んでいません。
- ・KP：キッチンパネル

■吊戸棚取付注意事項

- 吊戸棚の取付は、必ず商品同梱の専用ネジ（トラスタッピンネジ4.5×60）を使用してください。
- 固定下地は固定位置を中心に幅100mm以上、厚み12mm以上の十分な強度を持つ合板をお願いします。



■必ずお読みください

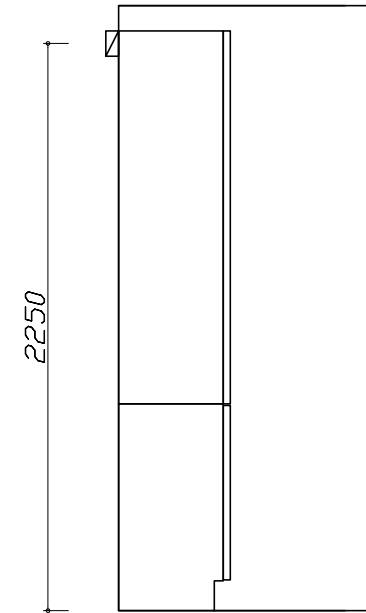
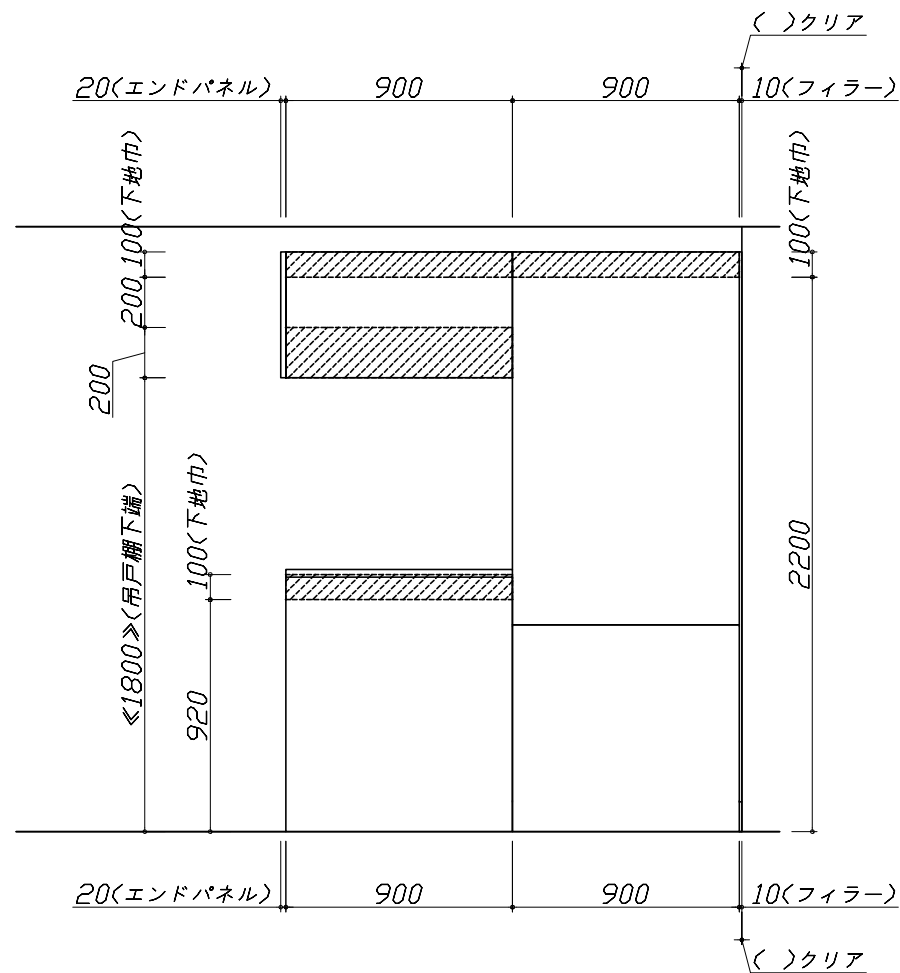
1)以下の工事・部材は別途ご用意ください。

- ・周囲躯体、仕上げ、取付用下地工事
- ・ダクト工事、壁面開口、屋外化粧カバー取付等
- ・給排水配管、電気配線、ガス配管及び接続工事

2)本体の取付以外の関連工事は法的有資格者による工事が必要になります。

- ・大工工事、電気工事、ガス配管工事、管工事、建具工事等

3)キッチンパネルを設置する壁面下地は、プラスターボード仕上げをお願いします。



固定下地位置

固定下地位置

固定下地位置

- 必ずご確認ください。
- ・天井高さ、吊戸棚・レンジフード取付高さをご確認ください。
 - ・《 》内寸法は参考寸法です。
- 設備図の見方、表示記号について
- ・寸法はキッチンパネル厚みとクリア寸法を含んでいません。
 - ・KP：キッチンパネル

■設備記号

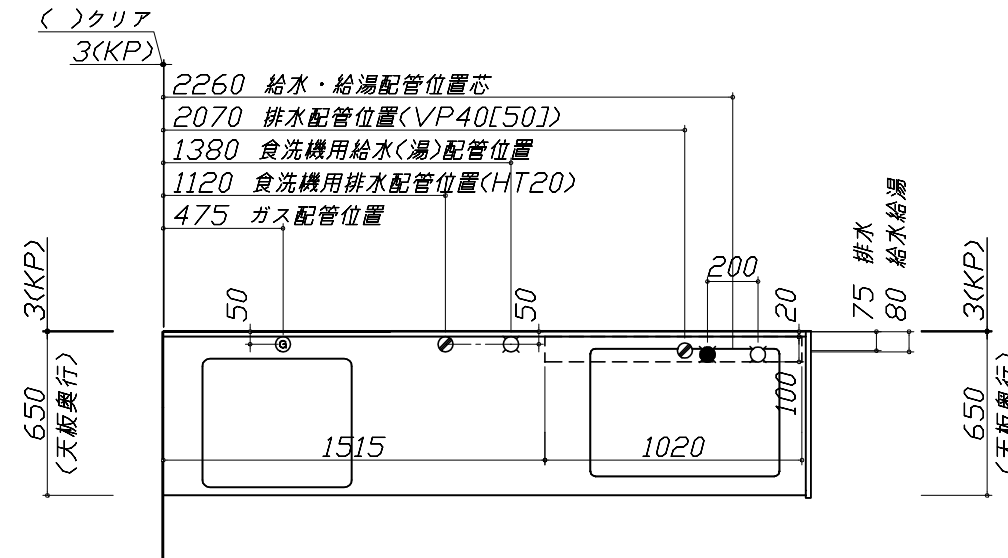
記号	記号の意味	記号	記号の意味
○	給水位置	⊙	ガス配管位置
●	給湯位置	⊖	コンセント位置
⊘	排水位置	⊖E	アース付コンセント位置
⊙	電源位置	⊔	電源取出位置

□ : 点検口

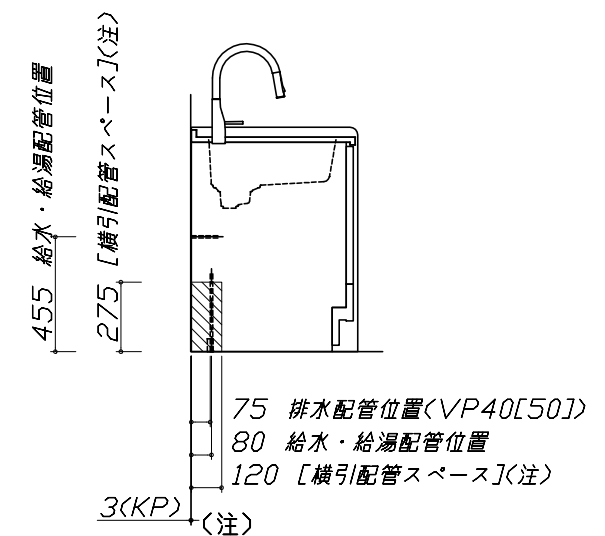
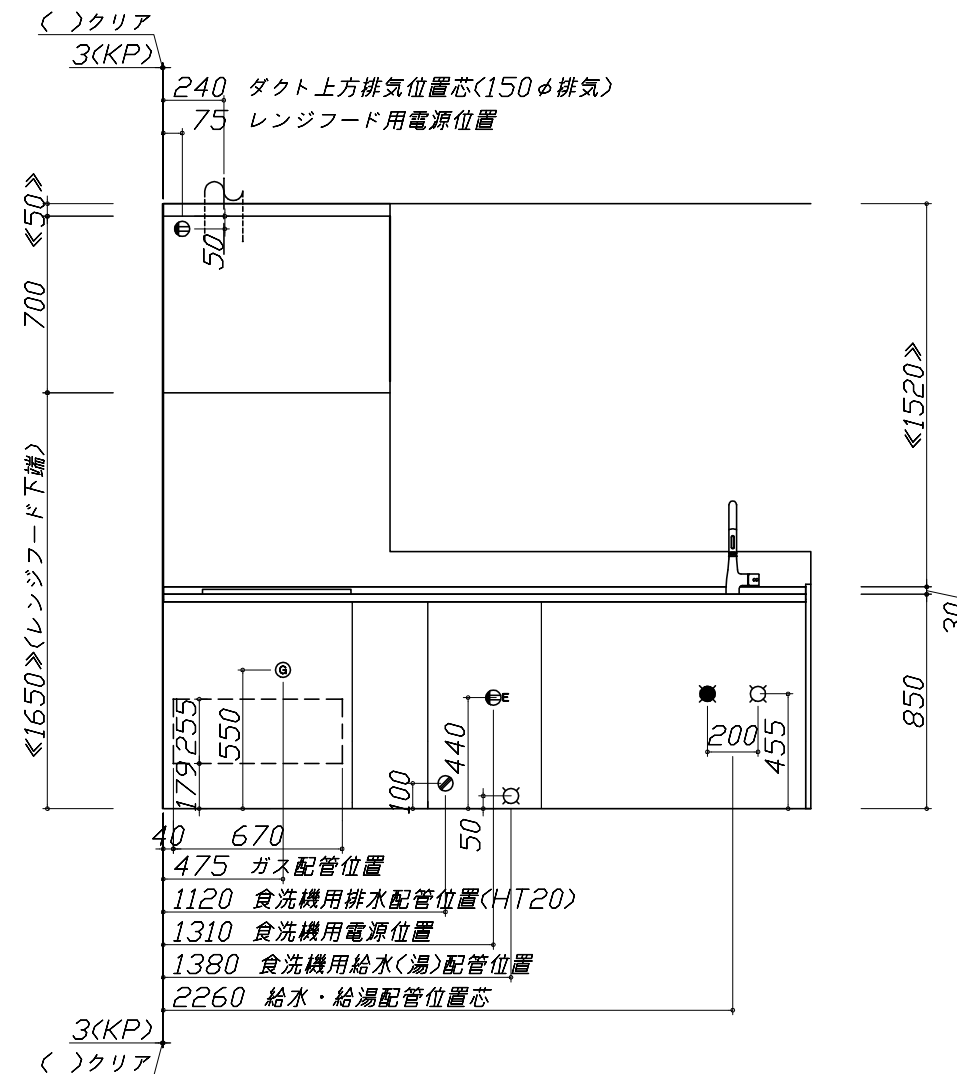
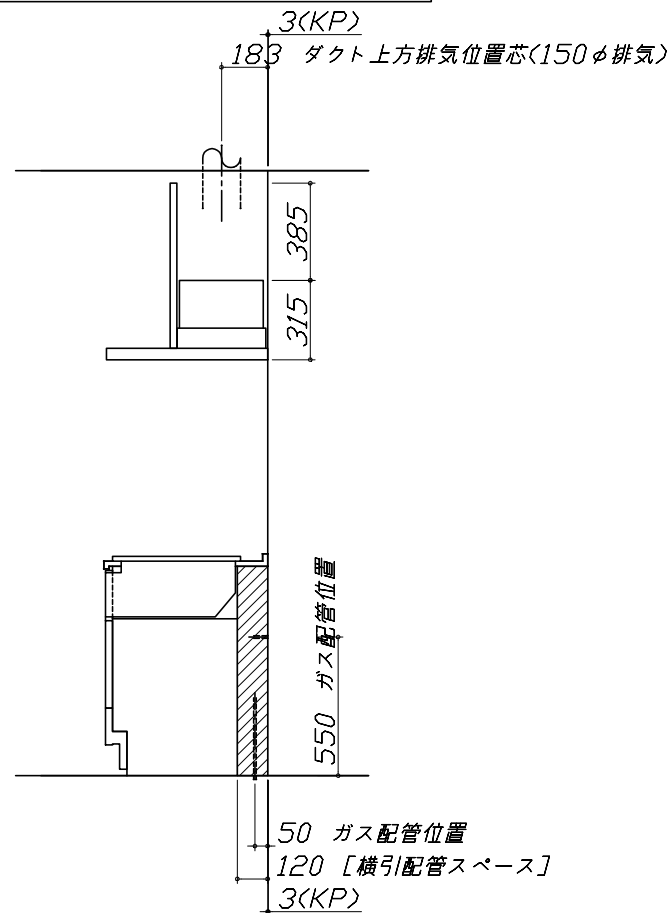
- 必ずお読みください
- 以下の工事・部材は別途ご用意ください。
 - ・周囲躯体、仕上げ、取付用下地工事
 - ・ダクト工事、壁面開口、屋外化粧カバー取付等
 - ・給排水配管、電気配線、ガス配管及び接続工事
 - 本体の取付以外の関連工事は法的有資格者による工事が必要になります。
 - ・大工工事、電気工事、ガス配管工事、管工事、建具工事等

■機器類電源詳細

1	食洗機用電源	15A-125V E付埋込コンセント	⊖E
2	レンジフード用電源	15A-125V 埋込コンセント 消費電力145W	⊖



※ダクト配管可能範囲は詳細図参照



横引配管スペースの側板は切り欠き無し

Takara standard
タカラスタンダード株式会社

現場名称： 大阪-岸和田SR SK13様邸
現場番号： A6156271
岸和田営業所

ぴったりサイズ木製システムキッチン ReFit リフィット
プラン番号： 1811K-2003-0221T
担当営業：

設備図 1 縮尺： 1 / 30
作成日： 2020年3月11日
担当アドバイザー：

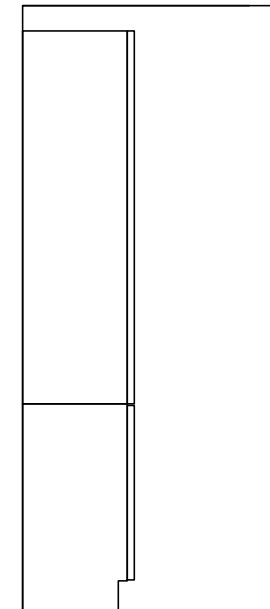
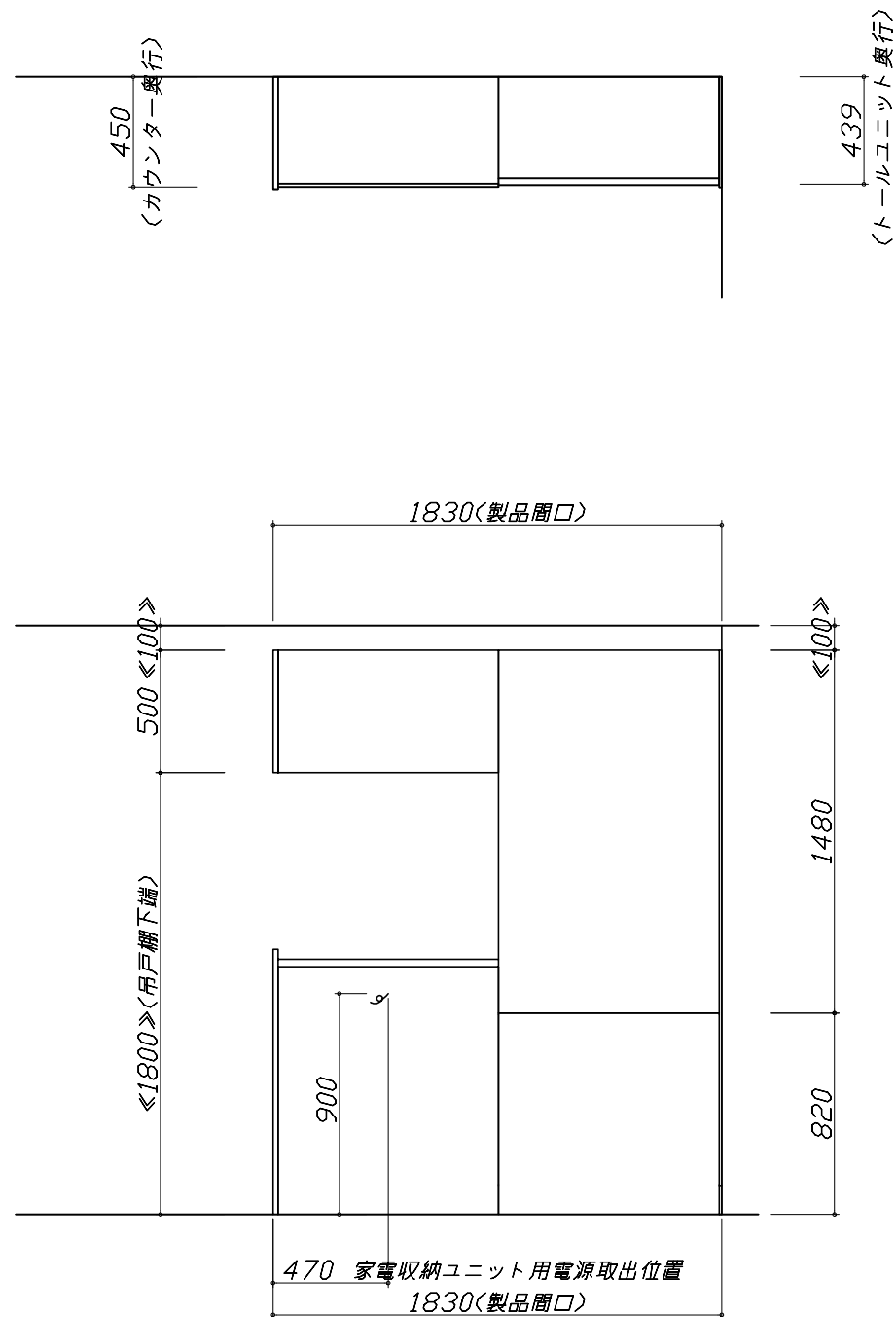
縮尺：A3サイズ等倍

- 必ずご確認ください。
 - ・天井高さ、吊戸棚・レンジフード取付高さをご確認ください。
 - ・《 》内寸法は参考寸法です。
- 設備図の見方、表示記号について
 - ・寸法はキッチンパネル厚みとクリア寸法を含んでいません。
 - ・KP：キッチンパネル

- 必ずお読みください
 - 以下の工事・部材は別途ご用意ください。
 - ・周囲躯体、仕上げ、取付用下地工事
 - ・ダクト工事、壁面開口、屋外化粧カバー取付等
 - ・給排水配管、電気配線、ガス配管及び接続工事
 - 本体の取付以外の関連工事は法的有資格者による工事が必要になります。
 - ・大工工事、電気工事、ガス配管工事、管工事、建具工事等

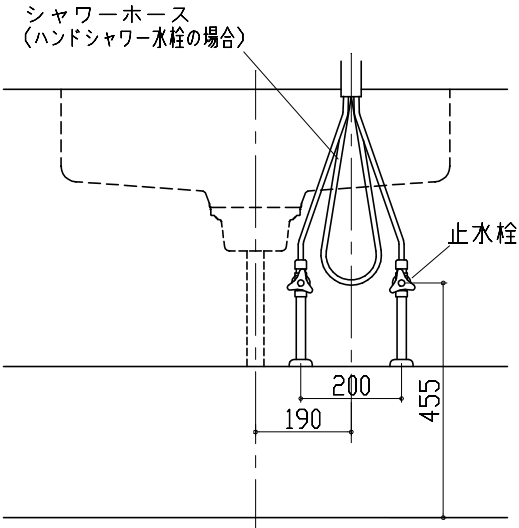
■機器類電源詳細

1	家電収納ユニット用電源	15A-100V・コト`必要長さ1m	9
---	-------------	--------------------	---



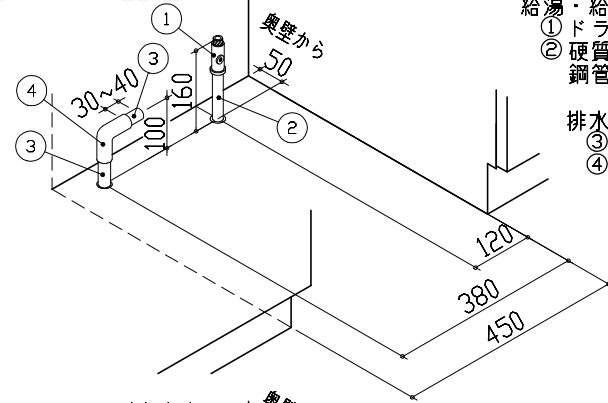
人大シンク給水排水配管例図

給水給湯壁出し配管の場合
止水栓位置にアングル止水栓を取り付けてください。
(止水栓は別途)



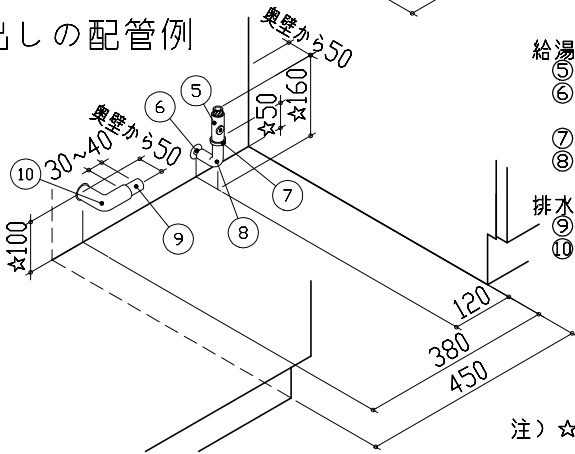
シンク横食器洗い乾燥機 配管例図

床立上げの配管例



- 給湯・給水 (給湯の場合は耐熱配管)
① ドライバー用ストレート型止水栓
② 硬質塩化ビニルライニング
鋼管相当品
排水 (耐熱塩ビ使用のこと)
③ HT20相当
④ エルボ

壁出しの配管例



- 給湯・給水 (給湯の場合は耐熱配管)
⑤ ドライバー用ストレート型止水栓
⑥ 硬質塩化ビニルライニング
鋼管相当品
⑦ R1/2ニップル
⑧ Rc1/2エルボ
排水 (耐熱塩ビ使用のこと)
⑨ HT20相当
⑩ エルボ

(配管部材は別途)

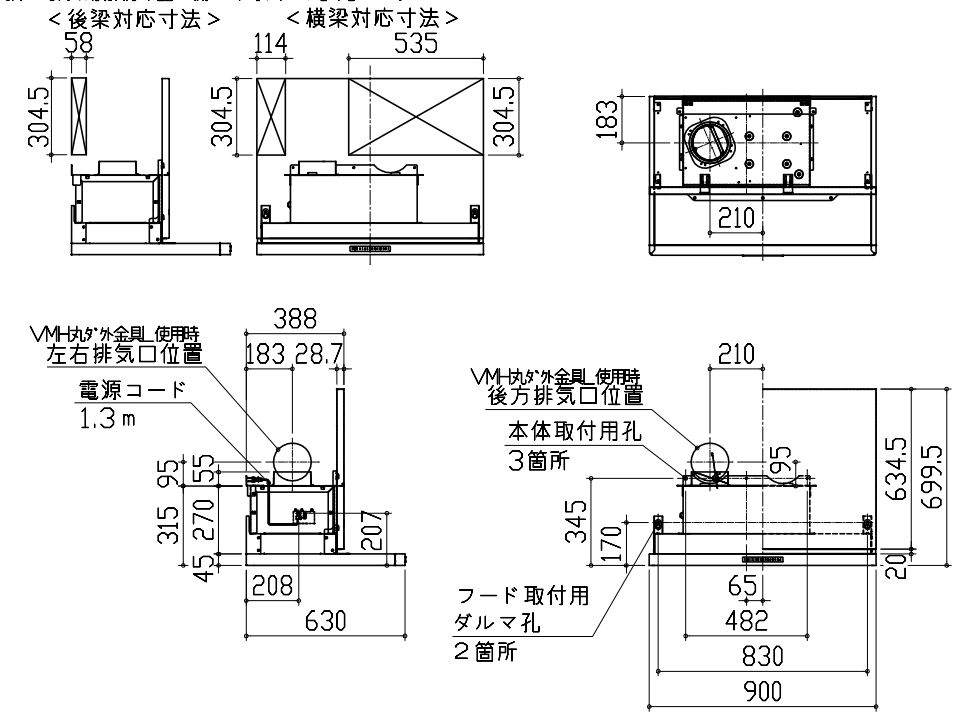
注) ☆印寸法は+50でも可とする。

レンジフード 詳細図

<VRAT-902 L排気>

前面パネル梁欠き対応タイプ

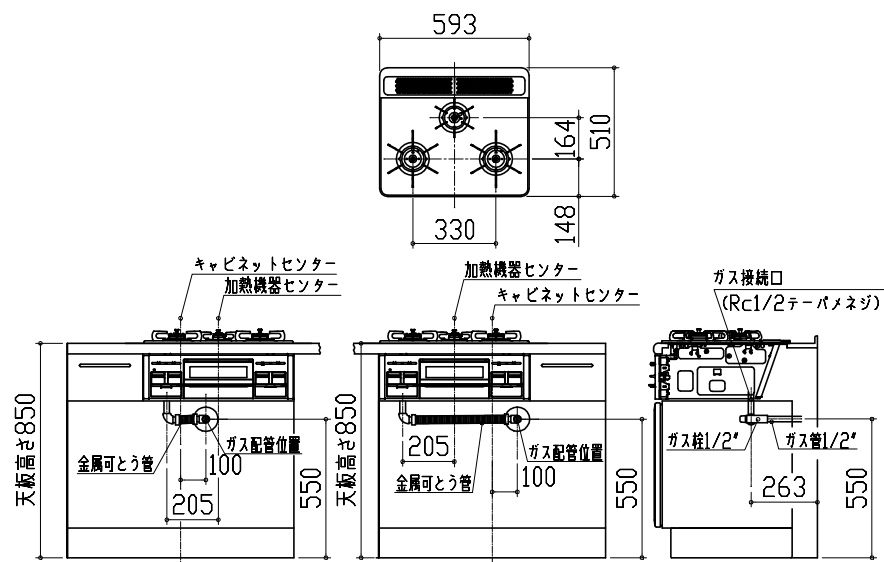
後方および左右排気口位置はVMH丸外金具L使用時の寸法です。
アルミダクト使用時の排気口位置はダクト配管可能範囲を参照ください。
実際の排気用接続部品の開口部寸法はφ148です。



ガス配管例図

<TN72AV60C ■>

※ ■にはトッププレートカラーが入ります。

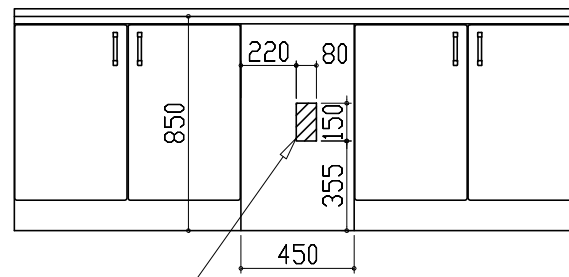


シンク横食器洗い乾燥機 電気配線例図

電源は100V15A以上の専用回路を
設けてください。

品番	消費電力
EW-45R2SMT	527W

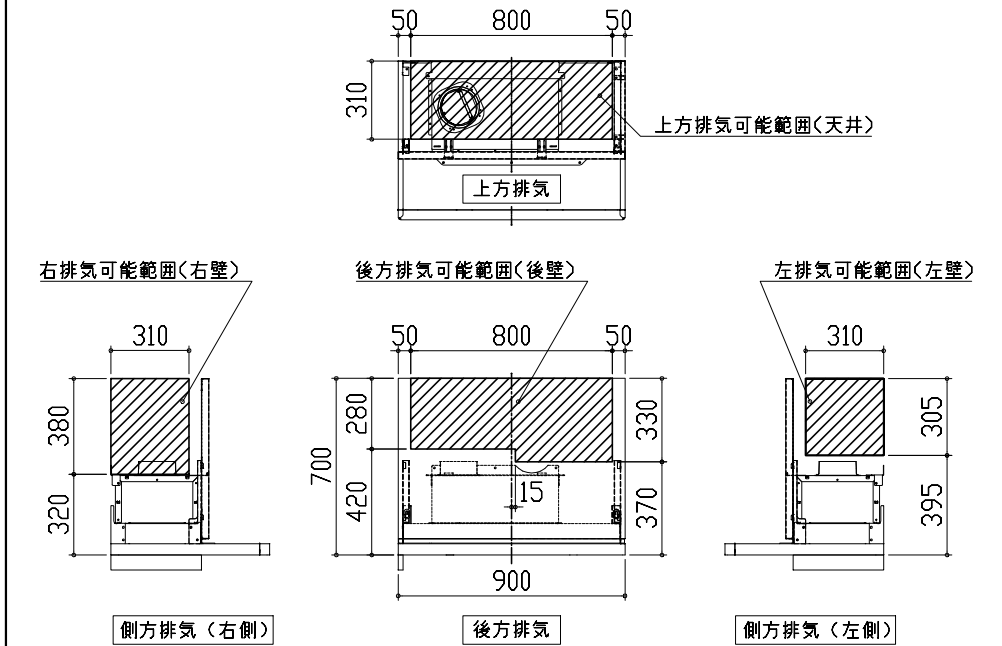
※本体を設置する場所の背壁(図の斜線部)に給・排水工事部分を
避けて125V、15Aのアースターミナル付埋込みコンセントを設
け、これに電源電線、アース線を配線してください。



コンセント位置
(15A-125Vアース端子付埋込)

レンジフード 詳細図 ダクト配管可能範囲

<VRAT 風圧シャッター L排気>

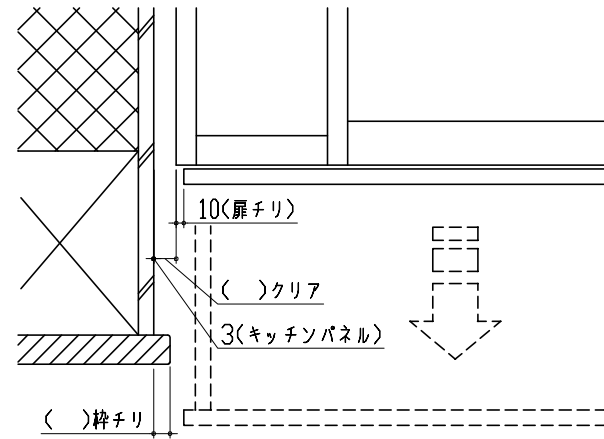


注)
●本図はアルミダクトφ150を使用した場合の配管可能範囲である。
断熱材を取付ける場合は厚みを考慮すること。
●リフォーム時など、既設の壁排気口を利用する場合、P変換アタッチメント(別売)を使用すること。

<p>家電収納庫 電気配線例図</p> <p>電源は100V15A以上の専用回路を 設けてください。</p> <p>一次電源取出位置 (コンセントは組込品)</p> <p>キャビネット組込みコンセント</p>	<p>横引配管有効寸法 詳細図</p> <p>【調理キャビネット】</p> <p>▨ : 配管スペース</p> <p>シンク横食洗キャビネット</p>	<p>キャビネット引出寸法 詳細図</p> <p>【調理キャビネット】</p>	
<p>横引配管有効寸法 詳細図</p>	<p>キャビネット引出寸法 詳細図</p>	<p>キャビネット引出寸法 詳細図</p>	
<p>【調理キャビネット】</p> <p>▨ : 配管スペース</p> <p>足元スライド標準タイプ</p>	<p>【シンクキャビネット】</p>	<p>【コンロキャビネット】</p>	
<p>Takara standard タカラスタンダード株式会社</p>	<p>現場名称： 大阪-岸和田SR SK13様邸 現場番号： A6156271 岸和田営業所</p>	<p>ぴったりサイズ木製システムキッチン Refit リフィット プラン番号： 1811K-2003-0221T 担当営業：</p>	<p>詳細図 2 縮尺： FREE 作成日： 2020年3月11日 担当アドバイザー：</p>

エンド取り合い詳細図

【キッチン本体 左側】

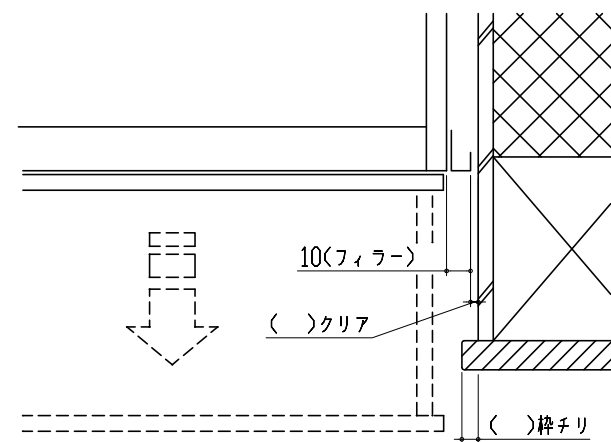


■ 留意事項

引出しを開けたときにドア枠・窓枠・巾木と干渉しないようクリアを確保してください。

エンド取り合い詳細図

【周辺 右側】



■ 留意事項

引出しを開けたときにドア枠・窓枠・巾木と干渉しないようクリアを確保してください。