

# ぴったりサイズ木製システムキッチン 御見積書

御名前 大阪-岸和田SR SK8 様

業者 様

商品名 Refit リフィット

作成日 2019年10月16日  
 プラン番号 1811K-1910-0224T  
 現場番号 A6156230

タカスタンダード株式会社  
 岸和田営業所  
 大阪府岸和田市箕土路町1丁目10番42号  
 TEL 072-443-8421 / FAX 072-443-8426

岸和田ショールーム  
 TEL 072-443-8471 / FAX 072-443-8472

商品  
 御見積金額 **¥743,900 (税込 ¥818,290)**

( )内の価格は税込価格<税率10%>を表示しています。

**(参考) 別途 商品組付費 ¥100,000 (税込 ¥110,000)**

商品御見積金額には商品組付費は含まれておりません。  
 商品組付費は現場の状況により変動する事があります。  
 又、給水・給湯・ガス・ダクト・電気等の接続工事は含まれておりません。

担当営業	担当アドバイザー	プラン作成者

備考

## 御見積仕様

(キッチン)

キッチン本体サイズ	I型255cm
天板高さ	85cm
扉カラー	ミドルブラウン
引手	レール引手
キッチンパネル	パールホワイト
ワークトップ材質	アクリル人造大理石
カラー	ソリッドホワイト
水栓	ハンドシャワー水栓
食器洗い乾燥機	シンク横設置間口45cmタイプ
加熱機器	IHヒーター
レンジ機器	なし
ガス種	13A
周波数	60Hz

## 御確認事項

--	--

御名前 大阪-岸和田SR SK8

様

現場番号	A6156230	プラン番号	1811K-1910-0224T	作成日	2019/10/16
------	----------	-------	------------------	-----	------------

## 御見積明細 キッチン

NO	商品名	仕様	品番	数量	単価	金額
1	人造大理石ワークトップ	アクリル人造大理石シンク(ホワイト)	AOIH255 TARD-N	1	149,900	149,900
2	シンクキャビネット	足元スライド、ソフトクローズ、ホロー底板	F-RNVM105 -5BAJキ-B	1	68,500	68,500
3	調理台キャビネット	食洗用、足元スライド、ソフトクローズ、ホロー底板	F-W VB045 -5BAJキ-)	1	19,600	19,600
4	食器洗い乾燥機	引出し式(ブラック色)	EW-45R2BT	1	92,000	92,000
5	食器洗い乾燥機用前面パネル	扉同色	P-DWP45P (AJキ-)	1	3,000	3,000
6	調理台キャビネット	足元3段引出、ソフトクローズ、ホロー底板	F-TFVB030 -5BAJキ-B	1	27,800	27,800
7	コンロ用キャビネット	足元スライド、ソフトクローズ、ホロー底板	F-KTVB075 L5BAJキ-B	1	37,700	37,700
8	水栓	ハンドシャワー水栓	KM5021TTK	1	32,500	32,500
9	電気加熱機器	IHヒーター両面焼き(ブラック色)	HTB-TS6K	1	110,000	110,000
【ベースキャビネット小計】				9		541,000
10	ウォールキャビネット	耐震ラッチ付、扉手掛	W-M A045 RP(AJキ-Y	1	14,400	14,400
11	ウォールキャビネット	レンジフード横タイプ、耐震ラッチ付、扉手掛	W-M A045ZRP(AJキ-Y	1	14,400	14,400
12	ウォールキャビネット	耐震ラッチ付、扉手掛	W-M A090 -P(AJキ-Y	1	21,800	21,800
13	吊戸用昇降棚	間口90cm用	TDUR-901	1	29,500	29,500
14	照明ユニット	10W(LED仕様)	SMY-57 LED	1	13,000	13,000
15	レンジフード	シロッコファン(ブラック色)	VUA-751AD (K)	1	32,500	32,500
	前幕板	高さ70cmタイプ、ブラック色	マエマ75VUA-640(K)	1	4,000	4,000
16	まな板立て	人大シンク用	マナイタテT	1	1,500	1,500
17	水切りネット	人大シンク用	ミズキリネット T(A)	1	3,000	3,000
18	どこでもラック(スクエアタイプ)	マルチラック、チャコールグレー	MGSK コモノイ (CG	1	1,700	1,700
19	どこでもラック(スクエアタイプ)	マルチホルダー、チャコールグレー	MGSK マルチホルダ (CG	1	1,700	1,700
20	どこでもラック	鍋ふたホルダー	MGSK ナベフタホルダ (W	1	3,900	3,900
21	レール引手用タオルハンガー		TKタオルリング KIC	1	1,300	1,300
22	天板オプション		ジャパラセット	1	600	600
キッチン合計				23		¥684,300

## 御見積明細 キッチンパネル

NO	商品名	仕様	品番	数量	単価	金額
1	ホーローキッチンパネルPタイプ	サイドパネル	PZS-90 (PW)	2	17,000	34,000
2	KP用エッジセット	樹脂製	KPEッジセットJ (MW)-2	1	2,800	2,800
3	パネル施工キット	シリコン色(ホワイト)	パネルセコキットS(W)	1	5,700	5,700

御名前 大阪-岸和田SR SK8

様

現場番号	A6156230	プラン番号	1811K-1910-0224T	作成日	2019/10/16
------	----------	-------	------------------	-----	------------

## 御見積明細 キッチンパネル

NO	商品名	仕様	品番	数量	単価	金額
4	ホーローキッチンパネルPタイプ	フロントパネル150	PZF- 150 (PW)	1	10,000	10,000
5	ホーローキッチンパネルPタイプ	窓パネル150	PZW -150 (PW)	1	7,100	7,100
キッチンパネル合計				6		¥59,600
商品総合計				29		¥743,900

御見積明細の価格には消費税は含まれておりません。別途消費税が必要となります。

**(参考) 別途 商品組付費**

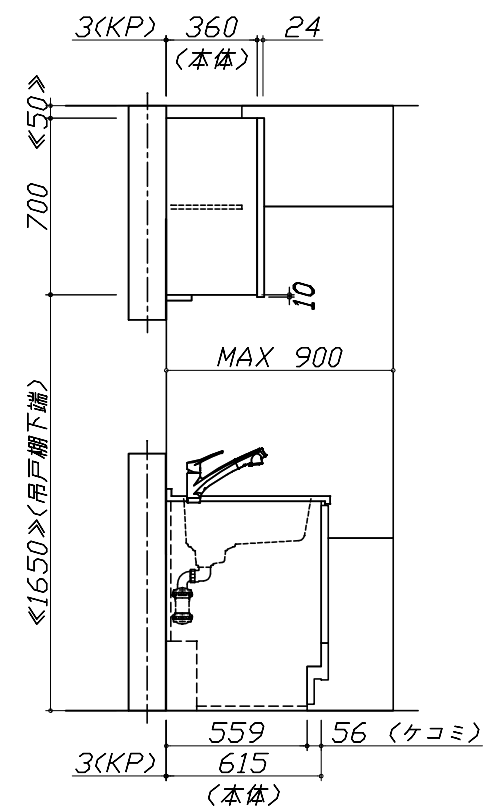
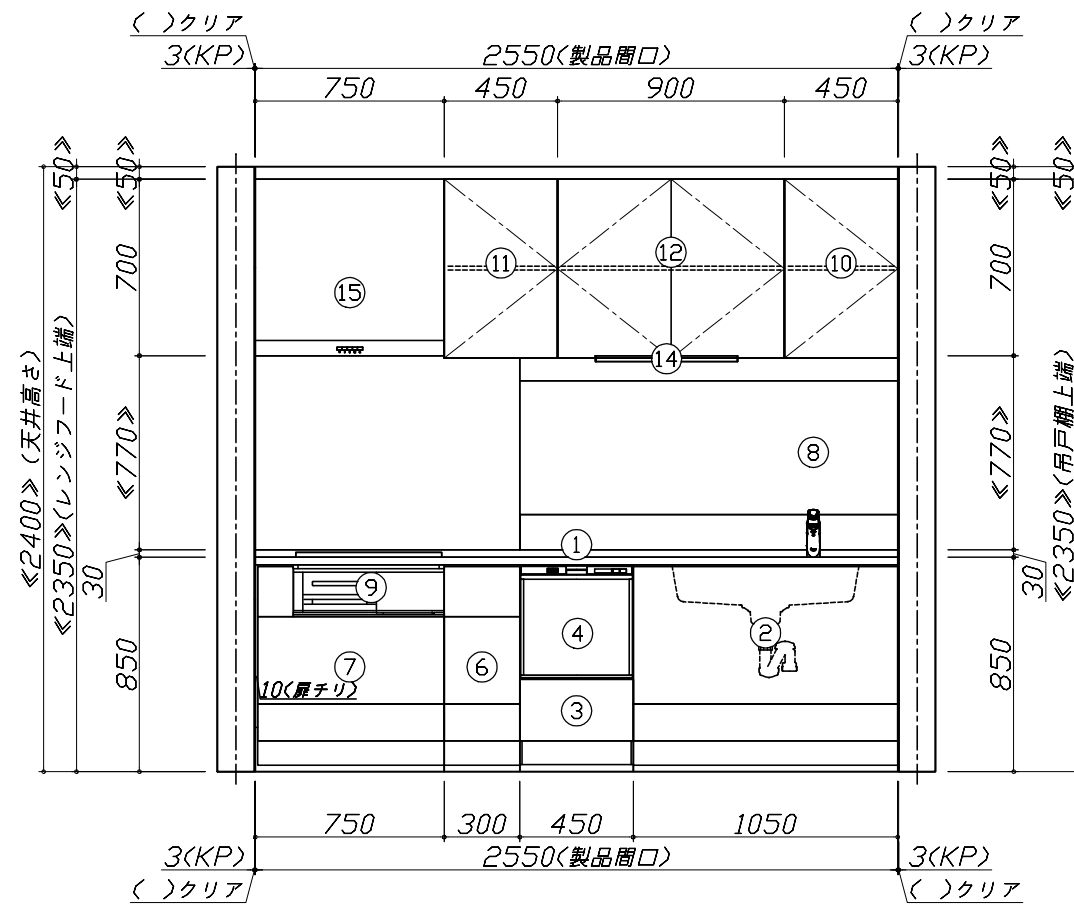
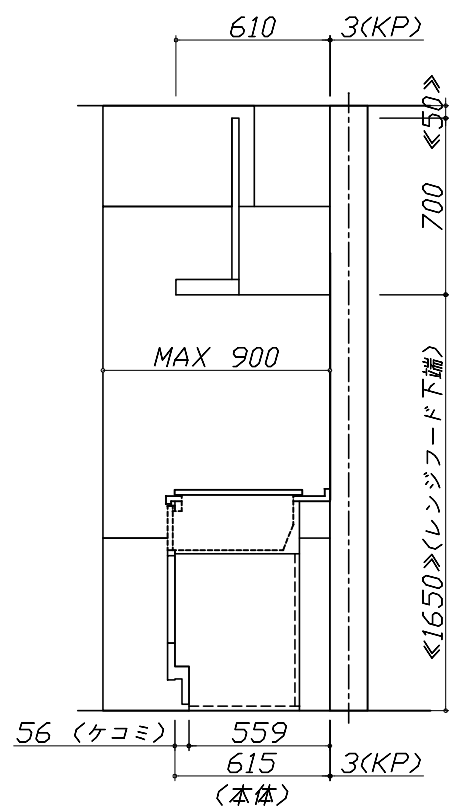
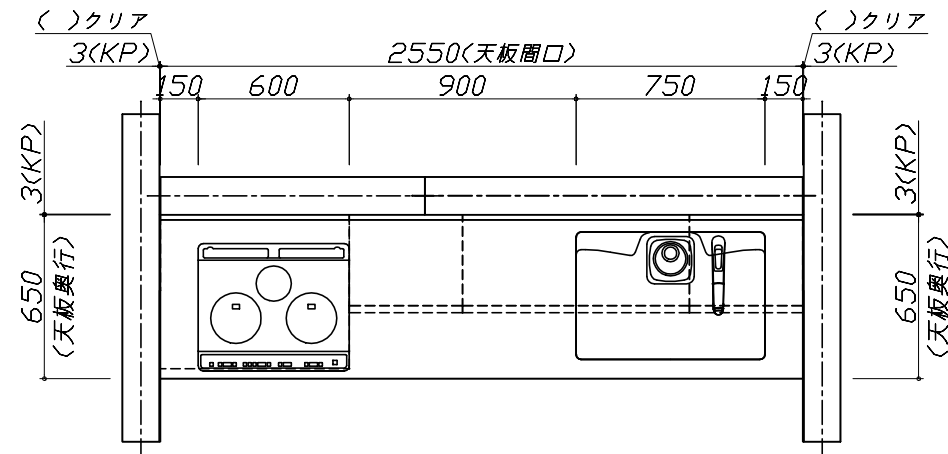
キッチン商品組付費 ¥65,000 ( 税込 ¥71,500 )

キッチンパネル商品組付費 ¥35,000 ( 税込 ¥38,500 )

商品組付費は現場の状況により変動する事があります。又、給水・給湯・ガス・ダクト・電気等の接続工事は含まれておりません。

( )内の価格は税込価格 &lt; 税率10% &gt; を表示しています。

■必ずご確認ください。  
 ・天井高さ、吊戸棚・レンジフード取付高さをご確認ください。  
 ・《 》内寸法は参考寸法です。  
 ■表示記号について  
 ・KP：キッチンパネル



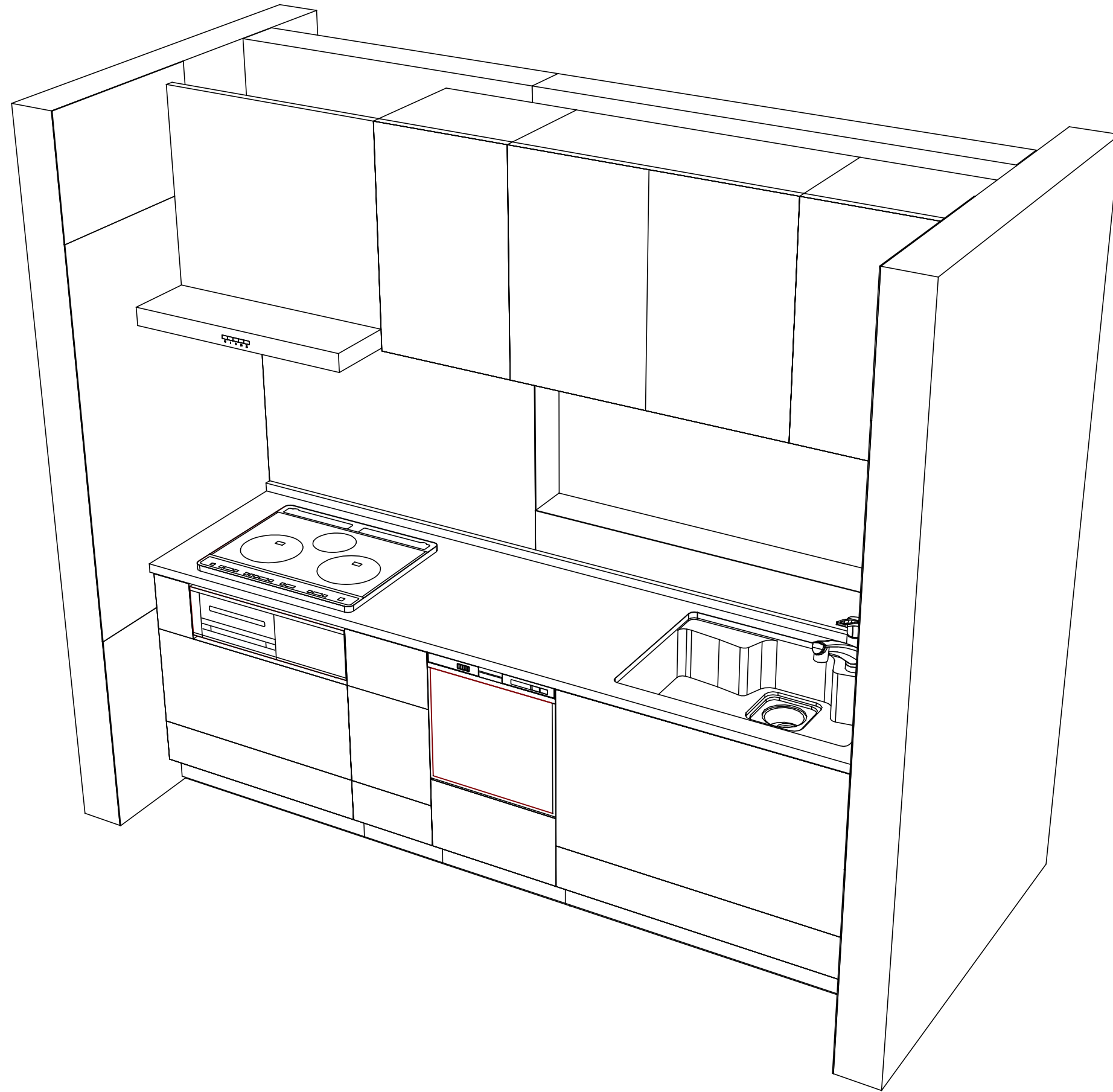
Takara standard  
 タカラスタンダード株式会社

現場名称： 大阪-岸和田SR SK8様邸  
 現場番号： A6156230  
 岸和田営業所

ぴったりサイズ木製システムキッチン Refit リフィット  
 プラン番号： 1811K-1910-0224T  
 担当営業：

姿図 1 縮尺： 1 / 30  
 作成日： 2019年10月16日  
 担当アドバイザー：

縮尺：A3サイズ等倍



Takara standard  
タカラスタンダード株式会社

現場名称： 大阪-岸和田SR SK8様邸  
現場番号： A6156230  
岸和田営業所

ぴったりサイズ`木製システムキッチン Refit リフィット  
プラン番号： 1811K-1910-0224T  
担当営業 :

姿図 2 縮尺： 1 / 30  
作成日： 2019年10月16日  
担当アドバイザー：

縮尺：A3サイズ等倍

■商品仕様概要

商品仕様	商品シリーズ	ぴったりサイズ木製システムキッチン Re f i t リフィット		
	タイプ	足元スライドタイプ		
	扉カラー	ミッドナイト		
	引手種類	レール引手		
	天板形状・開口	I型255cm		
		-		
	奥行	65cm		
	天板高さ	85cm		
	キッチンパネル	有		
	キッチンパネルカラー	パールホワイト		
見切り・エッジ材	樹脂製			

■商品仕様書（キッチン側）

品目	仕様			備考
天板	材質	アクリル人造大理石	色	ソリッドホワイト
	シンク	アクリル人造大理石シンク	色	ホワイト
	部品	-		
		-		
		ミッドナイト T(A)		
		マイスターT		
下台	本体	木製	色	ホワイト
	底板	ホロー底板		
	引出し	化粧ボード（一部樹脂製）		
	レール・丁香	ソフトクローズレールL		
	部品(標準)	-		
	部品(オプション)	-		
設備仕様（下台）	水栓1	KM5021TTK		
	水栓2	-		
	食器洗い乾燥機	EW-45R2BT	色	ブラック
	加熱機器(本体)	HTB-TS6K	色	ブラック
	加熱機器(トッププレート)	ガラストップ	色	ブラック
吊戸棚	加熱機器(レンジ)	-		
	本体	化粧ボード	色	ホワイト
	耐震ラッチ	有		
	部品	棚板		
レンジフード	品名	VUA-751AD (K)	色	ブラック
	ファン仕様	シロッコファン（排気タイプ）		
	部品	-		
		-		
		-		
設備仕様（上台）	照明ユニット	SMY-57 LED		100V
	アイラック	-		
	電動昇降吊戸棚	-		
	昇降棚	TDUR-901		
エンドパネル	材質	-		
		-		
		-		
		-		
天井幕板	品名	-		

■商品仕様書（周辺収納側）

品目	仕様		備考
周辺仕様	周辺扉カラー	-	
	キッチンパネル	-	
ツールユニット	本体	-	
	底板	-	
	引出し	-	
	レール	-	
	丁香	-	
	耐震ラッチ	-	
	部品	-	
カウンターユニット	本体	-	
	底板	-	
	レール	-	
家電収納	丁香	-	
	本体	-	
周辺カウンター	部品	-	
	材質	-	
吊戸棚	本体	-	
	耐震ラッチ	-	
	部品	-	
設備仕様（上台）	アイラック	-	
エンドパネル	材質	-	
天井幕板	品名	-	

■必ずご確認ください。

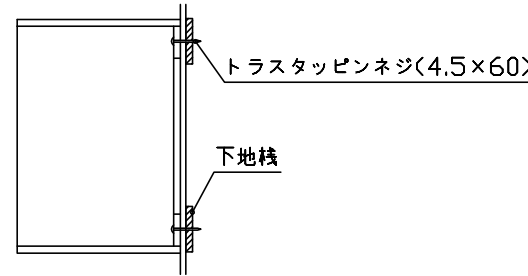
- ・天井高さ、吊戸棚・レンジフード取付高さをご確認ください。
- ・《 》内寸法は参考寸法です。

■設備図の見方、表示記号について

- ・寸法はキッチンパネル厚みとクリア寸法を含んでいません。
- ・KP：キッチンパネル

■吊戸棚取付注意事項

- 吊戸棚の取付は、必ず商品同梱の専用ネジ（トラスタッピンネジ4.5×60）を使用してください。
- 固定下地は固定位置を中心に幅100mm以上、厚み12mm以上の十分な強度を持つ合板をお願いします。



■必ずお読みください

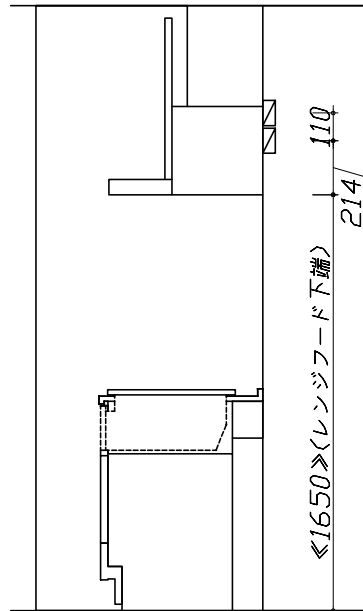
1)以下の工事・部材は別途ご用意ください。

- ・周囲躯体、仕上げ、取付用下地工事
- ・ダクト工事、壁面開口、屋外化粧カバー取付等
- ・給排水配管、電気配線、ガス配管及び接続工事

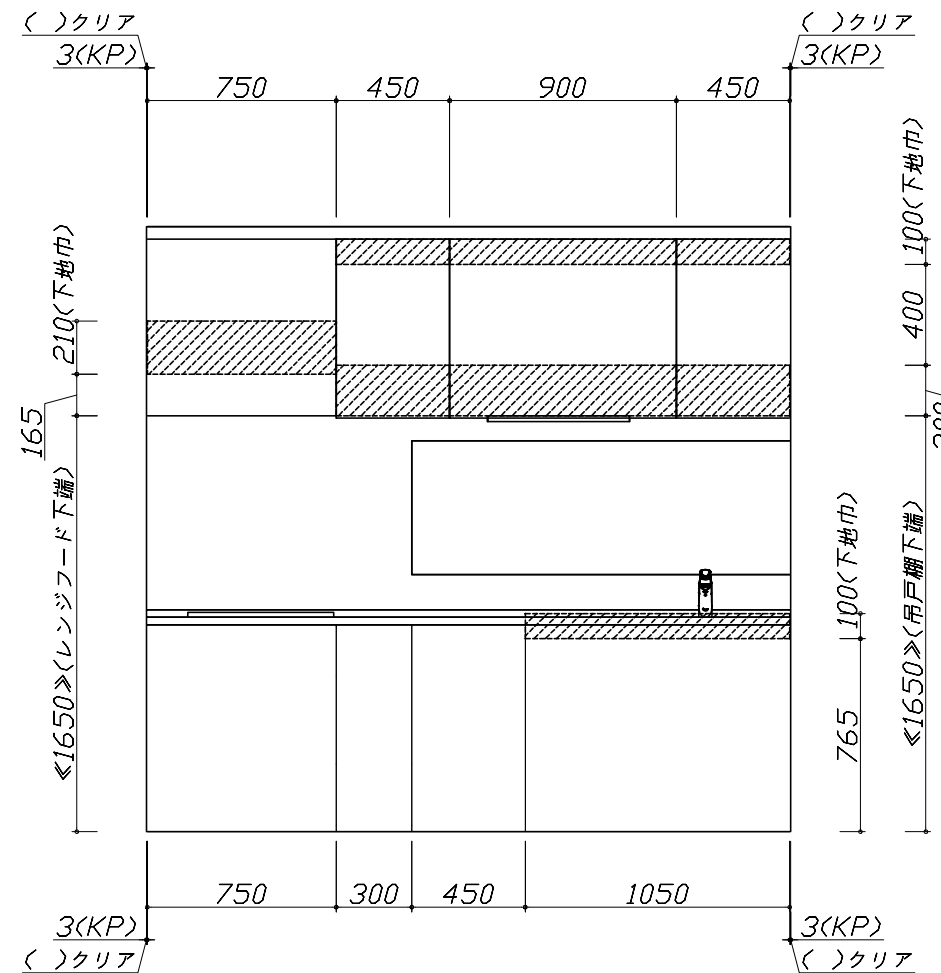
2)本体の取付以外の関連工事は法的有資格者による工事が必要になります。

- ・大工工事、電気工事、ガス配管工事、管工事、建具工事等

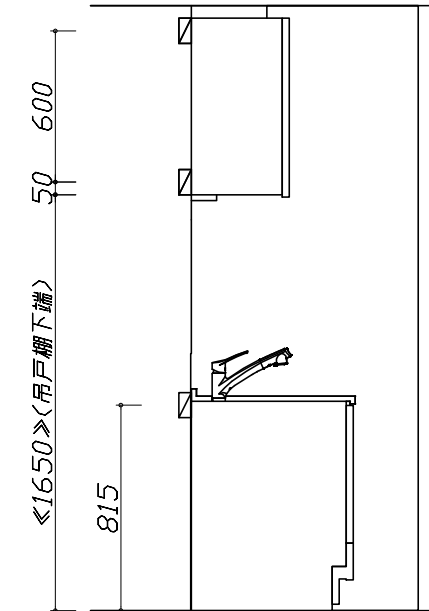
3)キッチンパネルを設置する壁面下地は、プラスターボード仕上げをお願いします。



固定下地位置



固定下地位置



固定下地位置

- 必ずご確認ください。
  - ・天井高さ、吊戸棚・レンジフード取付高さをご確認ください。
  - ・《 》内寸法は参考寸法です。
- 設備図の見方、表示記号について
  - ・寸法はキッチンパネル厚みとクリア寸法を含んでいません。
  - ・KP：キッチンパネル

■設備記号

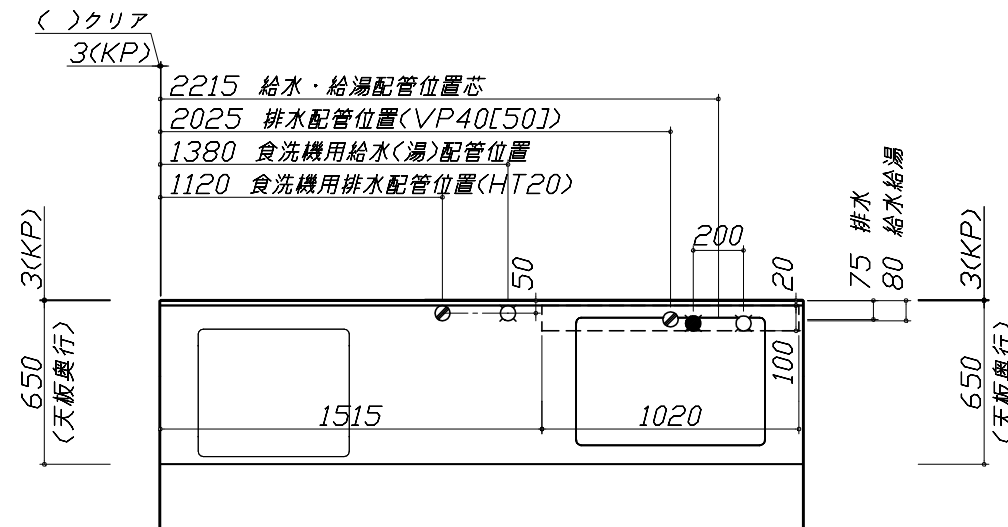
記号	記号の意味	記号	記号の意味
○	給水位置	⊙	ガス配管位置
●	給湯位置	⊖	コンセント位置
⊘	排水位置	⊖E	アース付コンセント位置
⊙	電源位置	㍻	電源取出位置

⊘ : 点検口

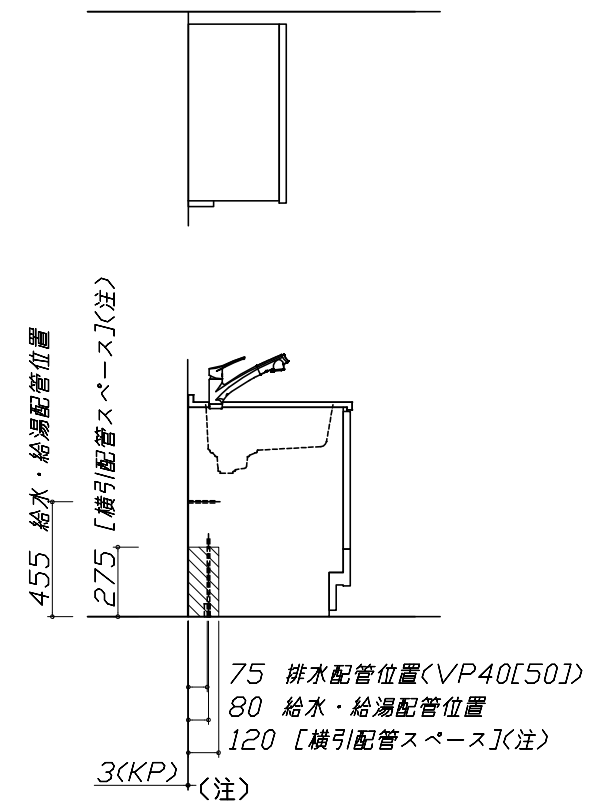
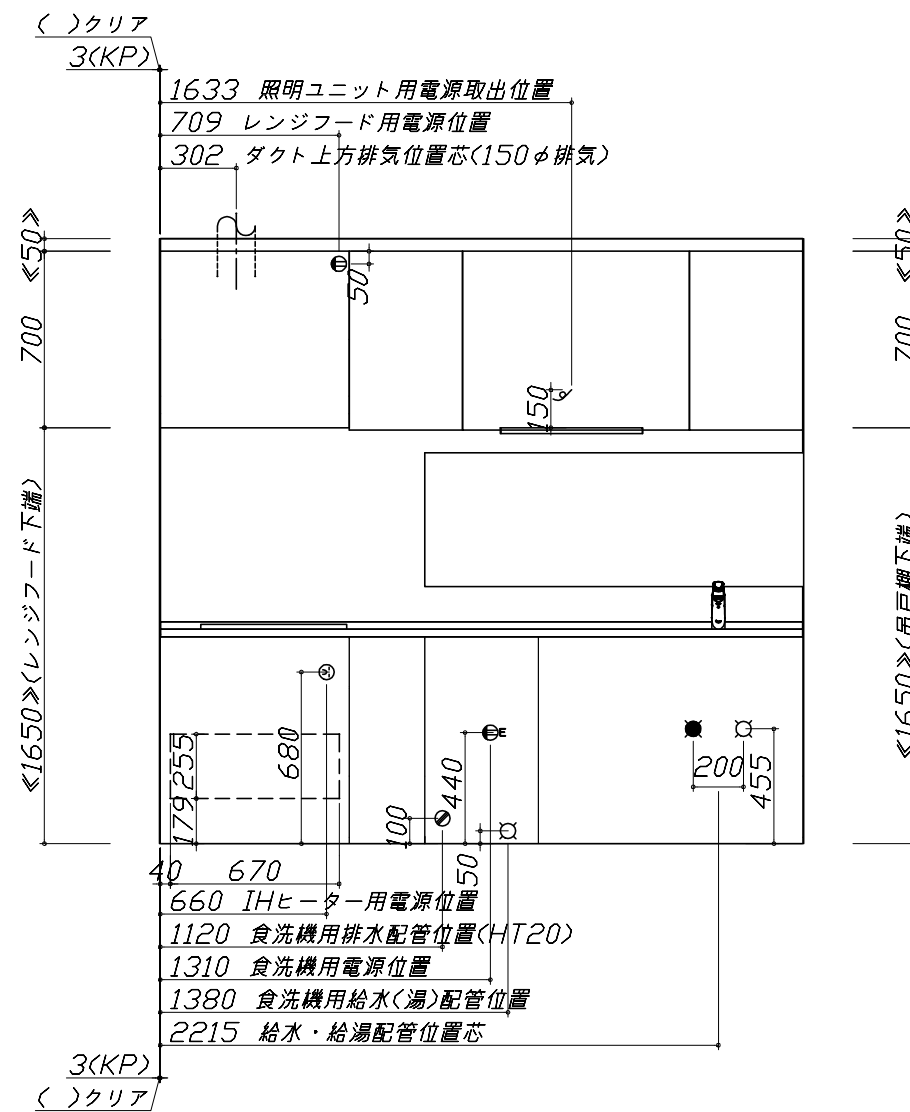
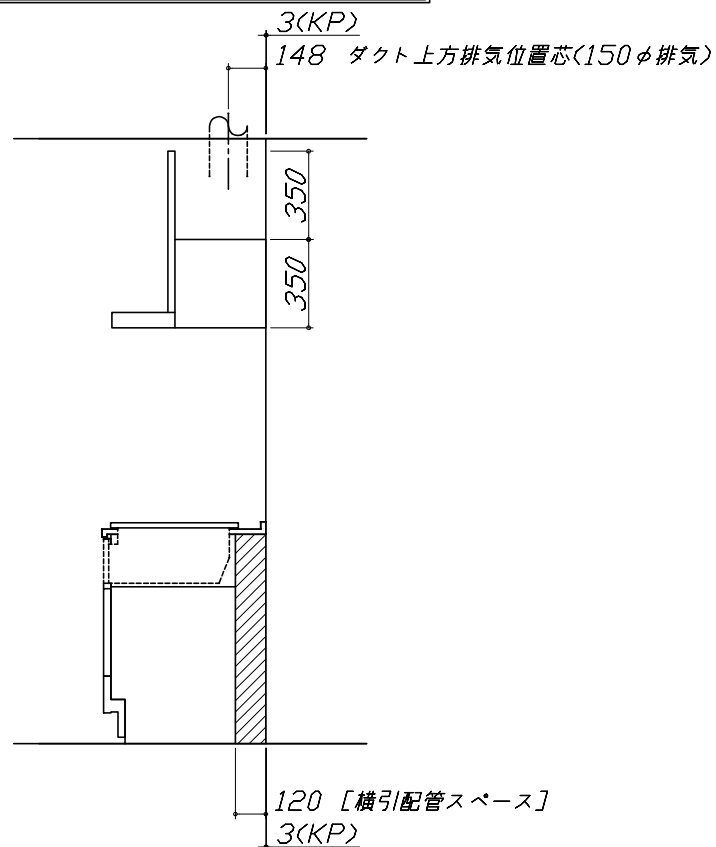
- 必ずお読みください
- 1)以下の工事・部材は別途ご用意ください。
  - ・周囲躯体、仕上げ、取付用下地工事
  - ・ダクト工事、壁面開口、屋外化粧カバー取付等
  - ・給排水配管、電気配線、ガス配管及び接続工事
- 2)本体の取付以外の関連工事は法的有資格者による工事が必要になります。
  - ・大工工事、電気工事、ガス配管工事、管工事、建具工事等

■機器類電源詳細

1	食洗機用電源	15A-125V E付埋込コンセント	⊖E
2	レンジフード用電源	15A-125V 埋込コンセント 消費電力145W	⊖
3	照明ユニット用電源	100V・コード必要長さ1m	㍻
4	IHヒーター用電源	30A-250V 単相200Vコンセント 消費電力5800W	⊖



\*ダクト配管可能範囲は詳細図参照

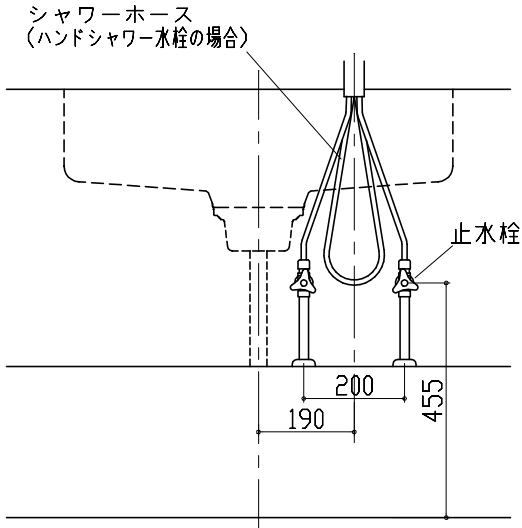


横引配管スペースの側板は切り欠き無し



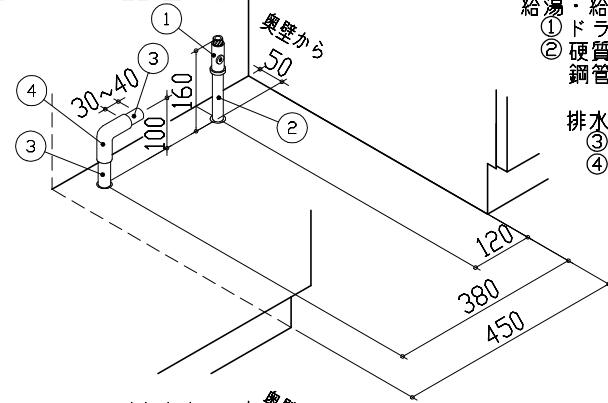
人大シンク給水排水配管例図

給水給湯壁出し配管の場合  
止水栓位置にアングル止水栓を取り付けてください。  
(止水栓は別途)



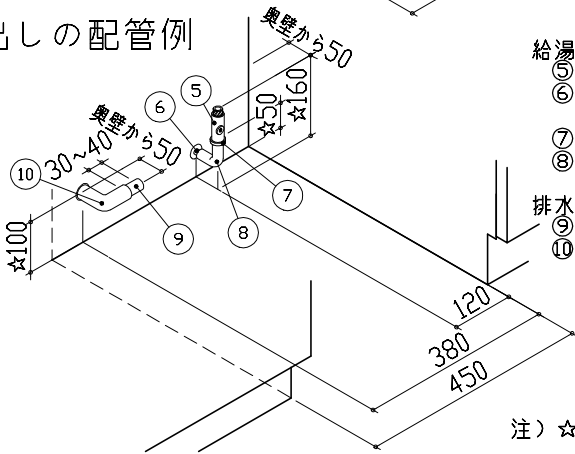
シンク横食器洗い乾燥機 配管例図

床立上げの配管例



- 給湯・給水 (給湯の場合は耐熱配管)  
① ドライバー用ストレート型止水栓  
② 硬質塩化ビニルライニング  
鋼管相当品  
排水 (耐熱塩ビ使用のこと)  
③ HT20相当  
④ エルボ

壁出しの配管例



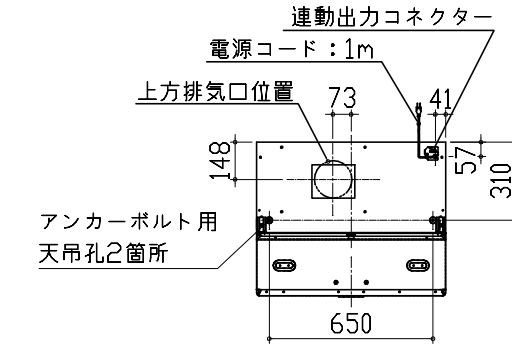
- 給湯・給水 (給湯の場合は耐熱配管)  
⑤ ドライバー用ストレート型止水栓  
⑥ 硬質塩化ビニルライニング  
鋼管相当品  
⑦ R1/2ニップル  
⑧ Rc1/2エルボ  
排水 (耐熱塩ビ使用のこと)  
⑨ HT20相当  
⑩ エルボ

(配管部材は別途)

注) ☆印寸法は+50でも可とする。

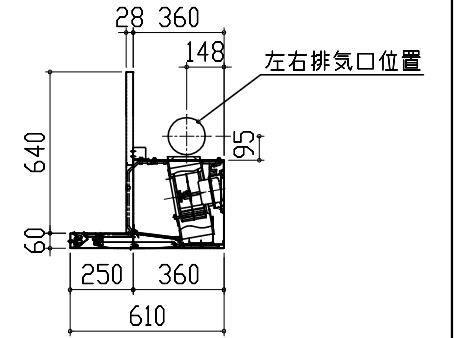
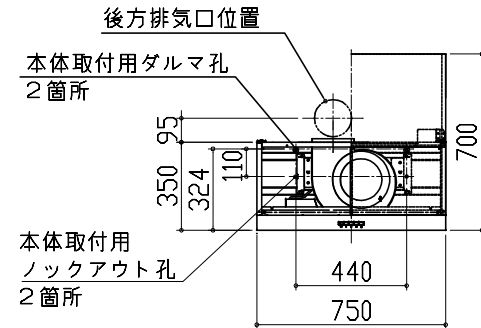
レンジフード詳細図

<VUA-751AD>



アルミダクト使用時の排気位置はダクト配管可能範囲を参照ください。直接排気の場合は、排気口の位置に内寸タテ160mm×ヨコ160mmで巾100mm以上の木枠を設けてください。実際の排気用接続部品の開口部寸法は、角の場合150mm×150mm、丸の場合φ148です。

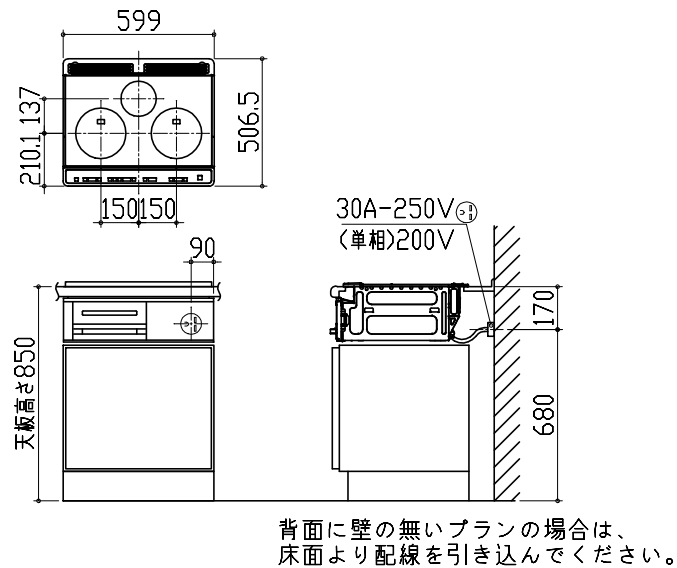
排気方法	排気部品	電動モーター
後方直接排気	排気用角ダクト	
左右後方外排気	VCN丸ダクト外金具	ED丸ダクト外金具
上方外排気	丸ダクト外金具J	ED丸ダクト外金具J



電気配線例図

<HTB-TS6K>

電源は200V30A以上の専用回路を設けてください。



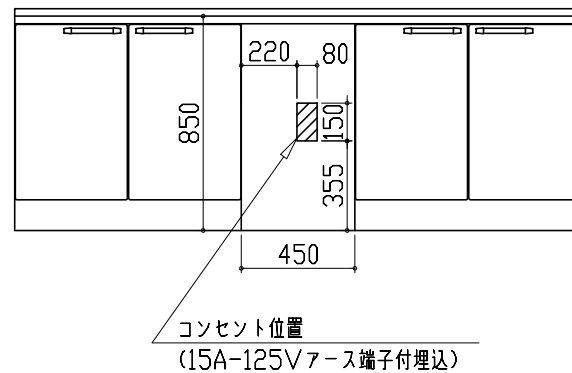
背面に壁の無いプランの場合は、床面より配線を引き込んでください。

シンク横食器洗い乾燥機 電気配線例図

電源は100V15A以上の専用回路を設けてください。

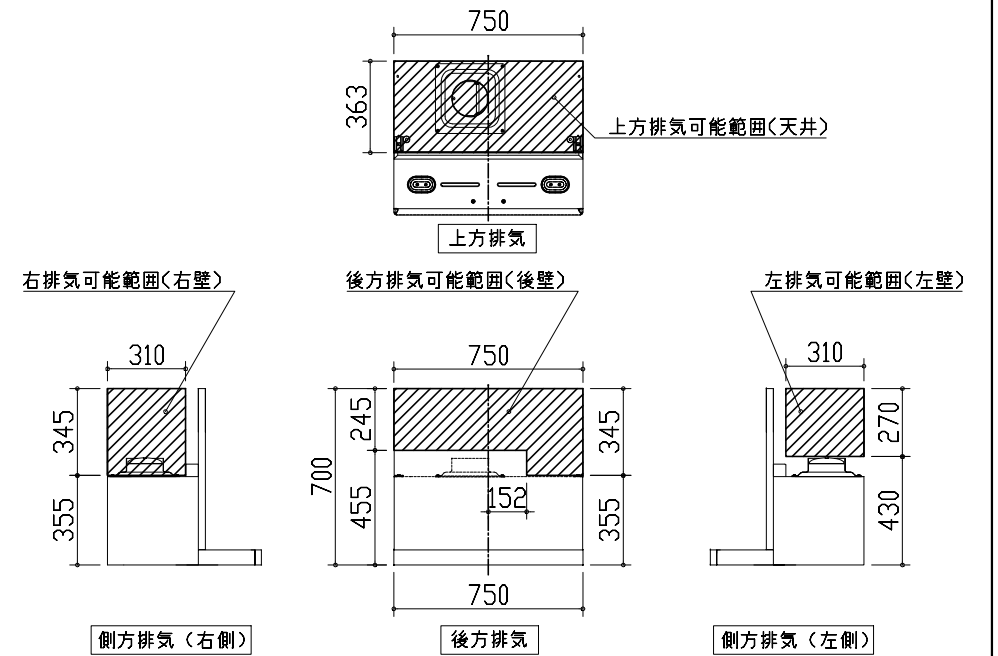
品番	消費電力
EW-45R2BT	527W

\*本体を設置する場所の背壁(図の斜線部)に給・排水工事部分を超えて125V、15Aのアースターミナル付埋込みコンセントを設け、これに電源電線、アース線を配線してください。

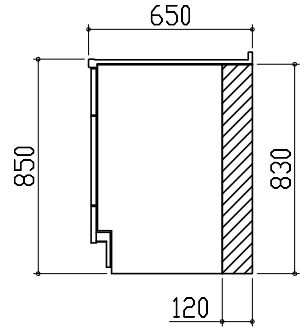
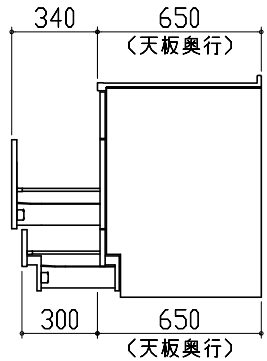
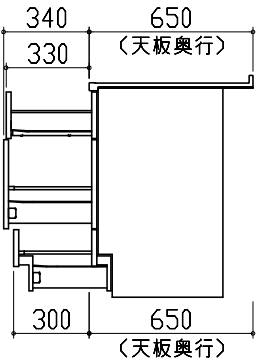
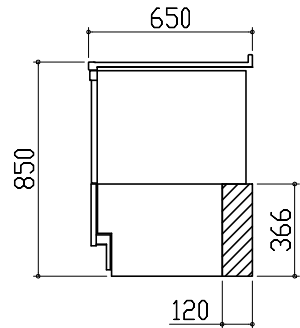
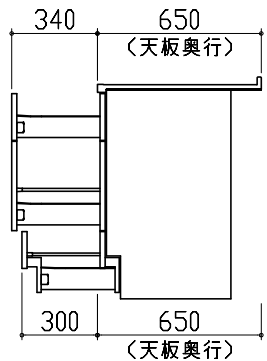
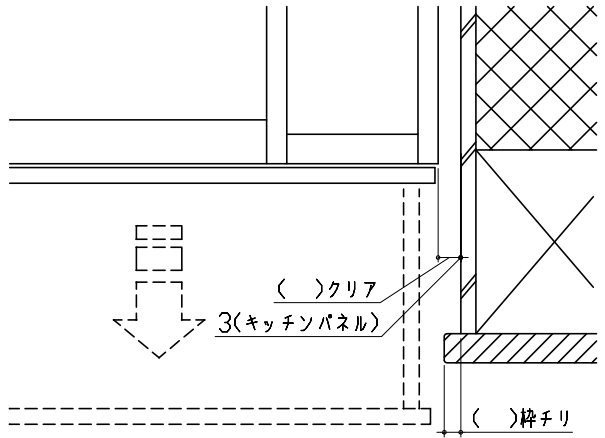


レンジフード詳細図 ダクト配管可能範囲

<VUA 風圧シャッター>

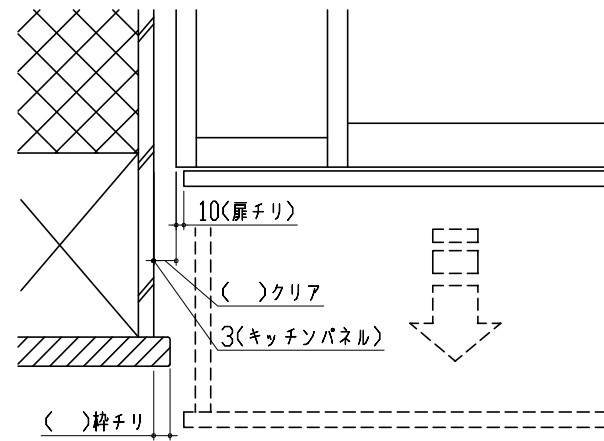


- 注)  
●本図はアルミダクトφ150を使用した場合の配管可能範囲である。  
断熱材を取付ける場合は厚みを考慮すること。  
●リフォーム時など、既設の壁排気口を利用する場合、P変換アタッチメント(別売)を使用すること。

横引配管有効寸法 詳細図	キャビネット引出寸法 詳細図	キャビネット引出寸法 詳細図	
<p>【調理キャビネット】</p> <p>▨ : 配管スペース</p> <p>足元スライド標準タイプ</p> 	<p>【シンクキャビネット】</p> 	<p>【コンロキャビネット】</p> 	
横引配管有効寸法 詳細図	キャビネット引出寸法 詳細図	エンド取り合い詳細図	
<p>【調理キャビネット】</p> <p>▨ : 配管スペース</p> <p>シンク横食洗キャビネット</p> 	<p>【調理キャビネット】</p> 	<p>【キッチン本体 右側】</p>  <p>■留意事項 引出しを開けたときにドア枠・窓枠・巾木と干渉しないようクリアを確保してください。</p>	
<p><b>Takara standard</b> タカラスタンダード株式会社</p>	<p>現場名称： 大阪-岸和田SR SK8様邸 現場番号： A6156230 岸和田営業所</p>	<p>ぴったりサイズ木製システムキッチン Refit リフィット プラン番号： 1811K-1910-0224T 担当営業：</p>	<p>詳細図 2 縮尺： FREE 作成日： 2019年10月16日 担当アドバイザー：</p>

エンド取り合い詳細図

【キッチン本体 左側】



■ 留意事項

引出しを開けたときにドア枠・窓枠・巾木と干渉しないようクリアを確保してください。