

ホーローシステムキッチン 御見積書

御名前 大阪-岸和田SR SK11 様

業者 様

商品名 EMAGE エマージュ

作成日 2019年10月16日
 プラン番号 1811K-1910-0228T
 現場番号 A6156260

タカラスタンダード株式会社
 岸和田営業所
 大阪府岸和田市箕土路町1丁目10番42号
 TEL 072-443-8421 / FAX 072-443-8426

岸和田ショールーム
 TEL 072-443-8471 / FAX 072-443-8472

商品
 御見積金額 **¥1,766,000 (税込 ¥1,942,600)**

()内の価格は税込価格<税率10%>を表示しています。

(参考) 別途 商品組付費 ¥148,000 (税込 ¥162,800)

商品御見積金額には商品組付費は含まれておりません。
 商品組付費は現場の状況により変動する事があります。
 又、給水・給湯・ガス・ダクト・電気等の接続工事は含まれておりません。

担当営業	担当アドバイザー	プラン作成者

御見積仕様

(キッチン)

奥行	奥行65cm
キッチン本体サイズ	フラット対面プラン(ワイドタイプ)
	259cm
天板高さ	85cm
扉カラー	パールアイボリー
キッチンパネル	トラバーチンベージュ
ワークトップ材質	アクリル人造大理石
カラー	ソリッドベージュ
水栓	ハンドシャワー水栓
食器洗い乾燥機	シンク下設置間口60cmタイプ
加熱機器	IHヒーター
レンジ機器	なし
ガス種	13A
周波数	60Hz

(周辺収納)

周辺扉カラー	パールアイボリー
キッチンパネル	トラバーチンベージュ
カウンター材質	人造大理石
カラー	ソリッドベージュ

御確認事項

備考

--	--

御名前 大阪-岸和田SR SK11

様

現場番号	A6156260	プラン番号	1811K-1910-0228T	作成日	2019/10/16
------	----------	-------	------------------	-----	------------

御見積明細 キッチン

NO	商品名	仕様	品番	数量	単価	金額
1	人造大理石ワークトップ	家事らくシンク(ベージュ)	AJV^255N TARM	1	225,800	225,800
2	シンクキャビネット	スライド・シンク下食洗	F-RSXM120 R5(VPI B	1	99,500	99,500
3	食器洗い乾燥機	引出し式(シルバー色)	TKW-601C-SV	1	152,000	152,000
4	食器洗い乾燥機用前面パネル	扉同色	P-DWP60 (PI)	1	4,000	4,000
5	そこまでホーローラック	間口120cm用	P-AHU120W(VPI)	1	33,000	33,000
6	調理台キャビネット	足元スライド(3段引出し)・たっぷりホーローキャビネット	F-TFVM060 -5(VPI B	1	85,000	85,000
7	コンロ用キャビネット	足元スライド・たっぷりホーローキャビネット	F-KTVM075 L5(VPI B	1	88,500	88,500
8	水栓	タッチレスハンドシャワー水栓	KM6111ETK	1	83,000	83,000
9	電気加熱機器	IHヒーター両面焼き(シルバー色)	CS-T316HNWSRT	1	229,000	229,000
10	オイルガード	ホーロータイプ	OG-FT(B)	1	12,000	12,000
11	フラット対面用補強金具FB50	フラット対面用	タイムカナグ 254	1	20,000	20,000
12	バックパネル	対面用	P-BB270 (PI)-2	1	21,000	21,000
13	バックパネル用施工部材		プザイP-BB270	1	7,000	7,000
【ベースキャビネット小計】				13		1,059,800
14	レンジフード(本体)	シロッコファン	FUSC-3AD	1	46,000	46,000
	レンジフード(フード)	ステンレス	SVRA-902TFAD L	1	55,000	55,000
	レンジフード(ダクトカバー)	ステンレス	DKLA-SVRA	1	18,000	18,000
	レンジフード別売部品	レンジフード横壁取付金具	SVRAカハトリツケカナグ	1	1,000	1,000
15	リモコン		RHリモコン-2	1	2,000	2,000
16	見切り対応フィルター	下台用(足スラ用)	ミキリタ10X(WK)	1	700	700
17	エンドパネル	フラット対面用	EP-FTN-85 (VPI B	1	12,700	12,700
18	まな板	家事らくシンク用	マナイタVE	1	6,500	6,500
19	水切りプレート	家事らくシンク用	ミズキリプレートVE	1	5,000	5,000
20	水切りネット	家事らくシンク用	ミズキリネットVE	1	3,500	3,500
21	どこでもラック(アルミタイプ)	レードル掛け	MGD-KH(V)	1	5,000	5,000
22	どこでもラック(アルミタイプ)	小物置き	MGD-KR(V)	1	5,000	5,000
23	間仕切り名人	Tタイプ、間口45・60cm用	MGマジキリP TL 1	2	3,900	7,800
24	引出側カバー		ヒキダツスカバ-D55	2	3,300	6,600
25	かくせるホーローボックス	間口60cm用	ヒラウラHS-60N	1	5,900	5,900
26	かくせるホーローボックス	間口75cm用	ヒラウラHS-75N	1	6,900	6,900
キッチン合計				31		¥1,247,400

御名前 大阪-岸和田SR SK11

様

現場番号	A6156260	プラン番号	1811K-1910-0228T	作成日	2019/10/16
------	----------	-------	------------------	-----	------------

御見積明細 周辺収納

NO	商品名	仕様	品番	数量	単価	金額
27	ウォールキャビネット	周辺用吊戸、耐震ラッチ付	W-M L060 RP(VPI B)	1	23,400	23,400
28	ウォールキャビネット	周辺用吊戸(アイラック用)、耐震ラッチ付	W-MR L075 -P(VPI B)	1	29,100	29,100
29	アイラック		SDR-60 (K)	1	23,500	23,500
30	アイラック用前面パネル	扉色対応用	P-SDR 90 (PI)	1	2,300	2,300
31	アイラック設置用部材		SDRﾌﾞﾞﾞ ｲW75(TW)	1		
32	トールユニット	フル引戸タイプ	OP120-5	1		
	トールユニット用キャビネット上台	奥行45cm、フル引戸タイプ	O-UH L120	1	49,000	49,000
	トールユニット用キャビネット下台	奥行45cm、フル引戸タイプ	O-D PL120W-5(V)W	1	49,000	49,000
	トールユニット上台用引戸扉	引戸、フル引戸タイプ用	ｷｷﾞ F-OP120(V)	1	54,000	54,000
	トールユニット用引戸レール		ｰｰ F-OP120(V)	1	31,000	31,000
33	カウンターユニット用カウンター	奥行45cm、人造大理石、ソリッドA'-ジュ	C-JP135NW (A)	1	45,500	45,500
34	カウンターキャビネット	奥行45cm、扉(引出し付)	F-TDTL060 R5(VPI B)	1	44,000	44,000
35	カウンターキャビネット	奥行45cm、スライド(3段引出し)	F-TFSL075 -5(VPI B)	1	79,500	79,500
36	見切り対応フィラー	トールユニット用	ｷｷﾞｰｰ 10(WK)	1	500	500
37	エンドパネル	周辺用ミドル吊戸用(H700)	EP-WMN (VPI B)	1	7,500	7,500
38	エンドパネル	吊戸・トール間用H750	EP-OA-CM (VPI B)	1	7,500	7,500
39	エンドパネル	奥行45cmキャビネット・トール下台用	EP-NLN-85 (VPI B)	1	8,600	8,600
40	間仕切り名人	Sタイプ、間口45cm用	MGﾌﾞﾞ ｷｷﾞ SS 2	1	3,200	3,200
41	間仕切り名人	Hタイプ、間口45・60cm用	MGﾌﾞﾞ ｷｷﾞ HS 1	1	3,400	3,400
周辺収納合計				19		¥461,000

御見積明細 キッチンパネル

NO	商品名	仕様	品番	数量	単価	金額
1	ホーローキッチンパネルPタイプ	フロントパネル150	PZF- 150 (ITV)	2	13,800	27,600
2	ホーローキッチンパネルPタイプ	フロントパネル120	PZF -120 (ITV)	1	13,000	13,000
3	KP用エッジセット	樹脂製	KPIｯﾞｯ ｯﾞｯ J (MB)-2	2	2,800	5,600
4	パネル施工キット	シリコン色(アイボリー)	ﾊﾞｰﾈﾙ ｾｯｷｯ ｯ S(I)	2	5,700	11,400
キッチンパネル合計				7		¥57,600

商品総合計

57

¥1,766,000

御名前 大阪-岸和田SR SK11 様

現場番号	A6156260	プラン番号	1811K-1910-0228T	作成日	2019/10/16
------	----------	-------	------------------	-----	------------

御見積明細の価格には消費税は含まれておりません。別途消費税が必要となります。

(参考) 別途 商品組付費

キッチン商品組付費	¥113,000 (税込 ¥124,300)
キッチンパネル商品組付費	¥35,000 (税込 ¥38,500)

商品組付費は現場の状況により変動する事があります。又、給水・給湯・ガス・ダクト・電気等の接続工事は含まれておりません。

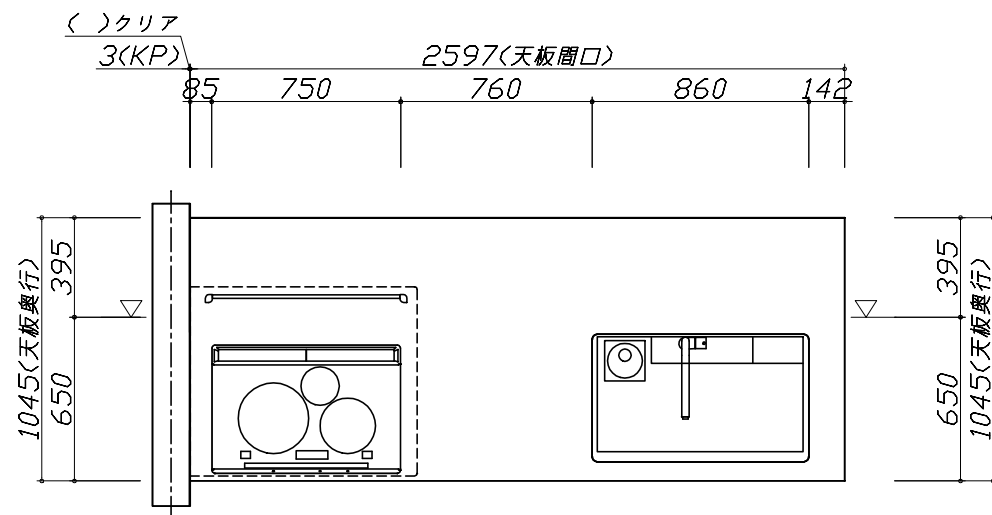
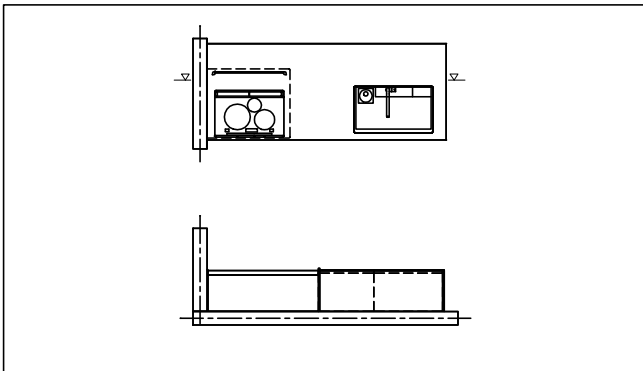
()内の価格は税込価格<税率10%>を表示しています。

■必ずご確認ください。

- ・天井高さ、吊戸棚・レンジフード取付高さをご確認ください。
- ・《 》内寸法は参考寸法です。

■表示記号について

- ・KP：キッチンパネル
- ・▽：設置基準線



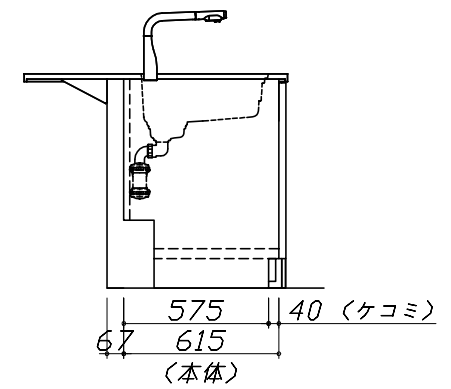
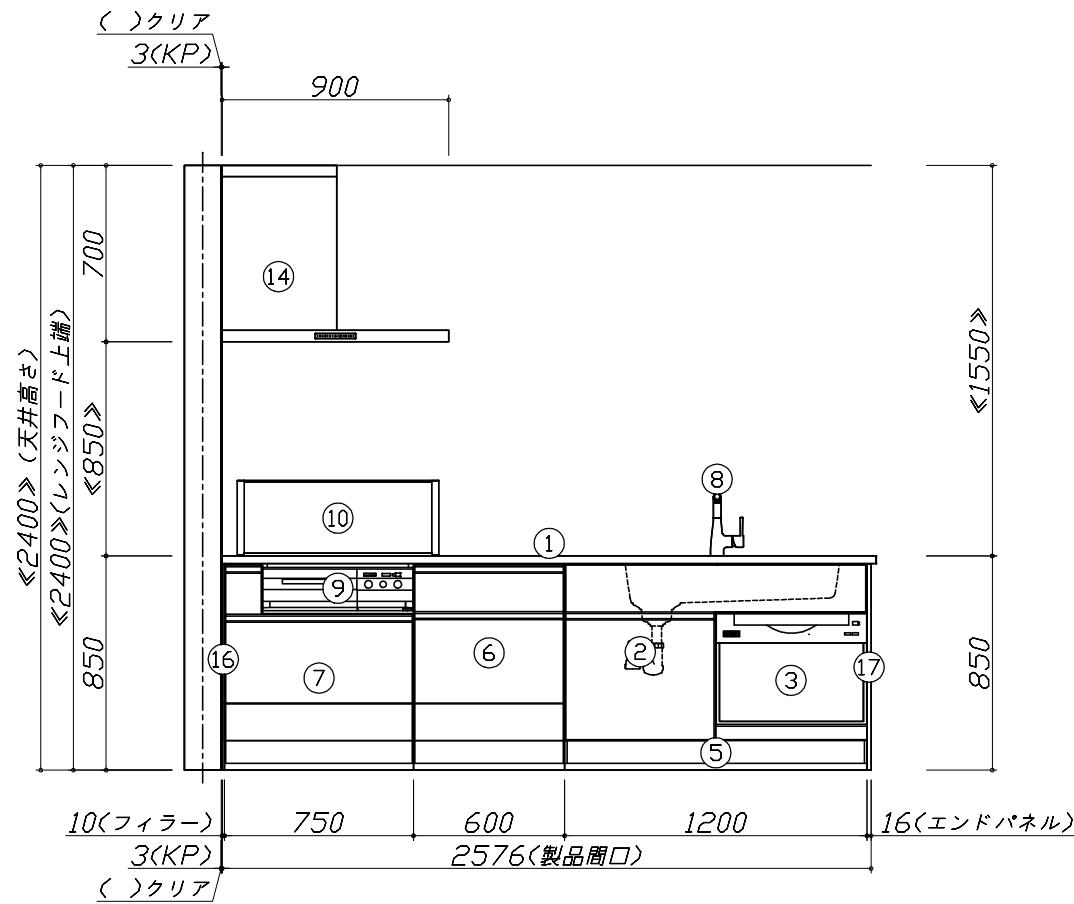
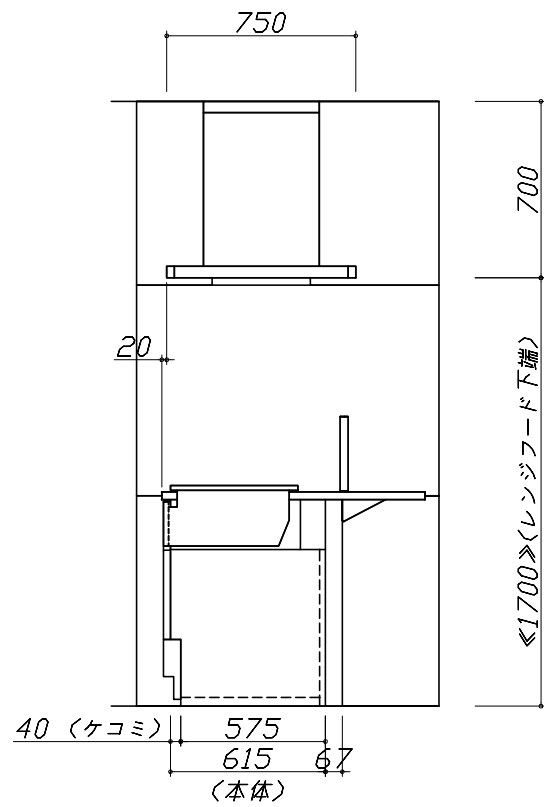
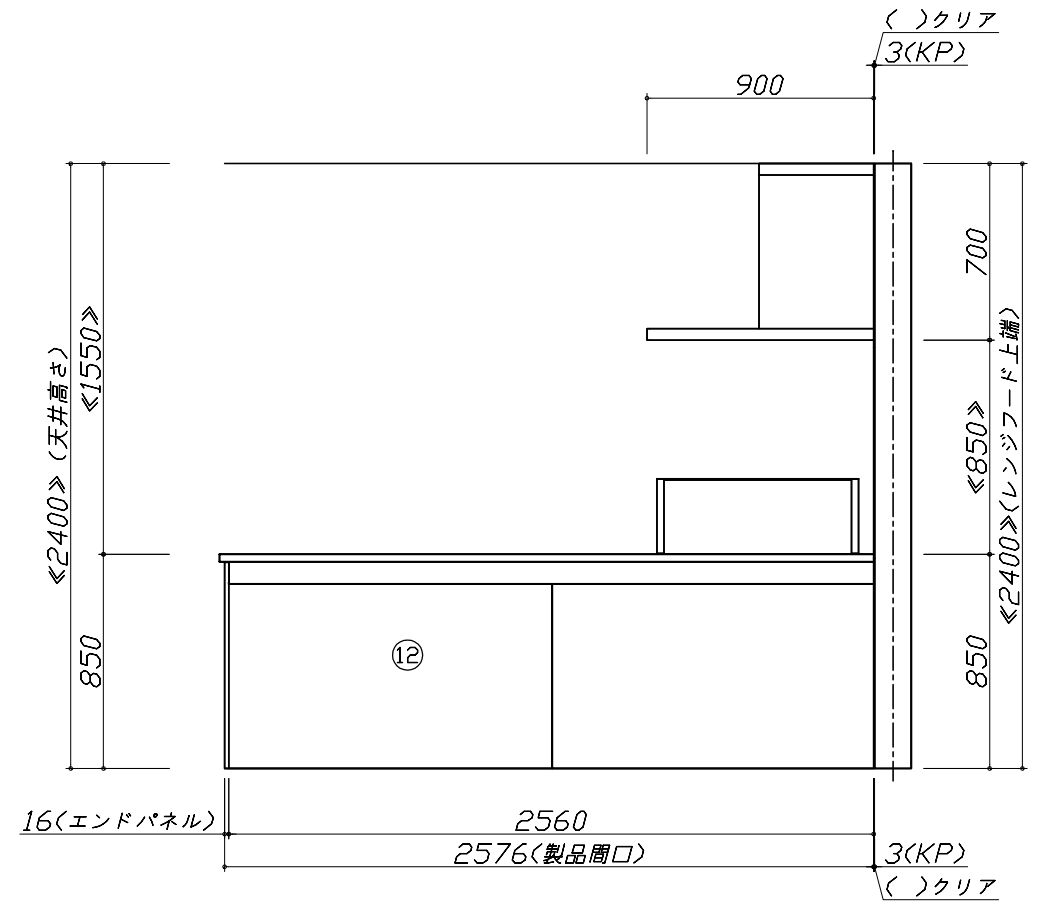
Takara standard
タカラスタンダード株式会社

現場名称： 大阪-岸和田SR SK11様邸
現場番号： A6156260
岸和田営業所

ホーローシステムキッチン EMAGE エマージュ
プラン番号： 1811K-1910-0228T
担当営業：

姿図 1
縮尺： 1 / 30
作成日： 2019年10月16日
担当アドバイザー：

- 必ずご確認ください。
 - ・天井高さ、吊戸棚・レンジフード取付高さをご確認ください。
 - ・《 》内寸法は参考寸法です。
- 表示記号について
 - ・KP：キッチンパネル
 - ・▽：設置基準線



Takara standard
タカラスタンダード株式会社

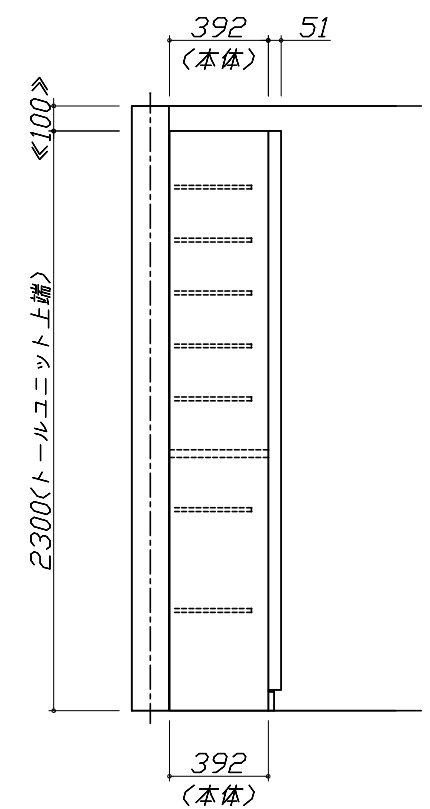
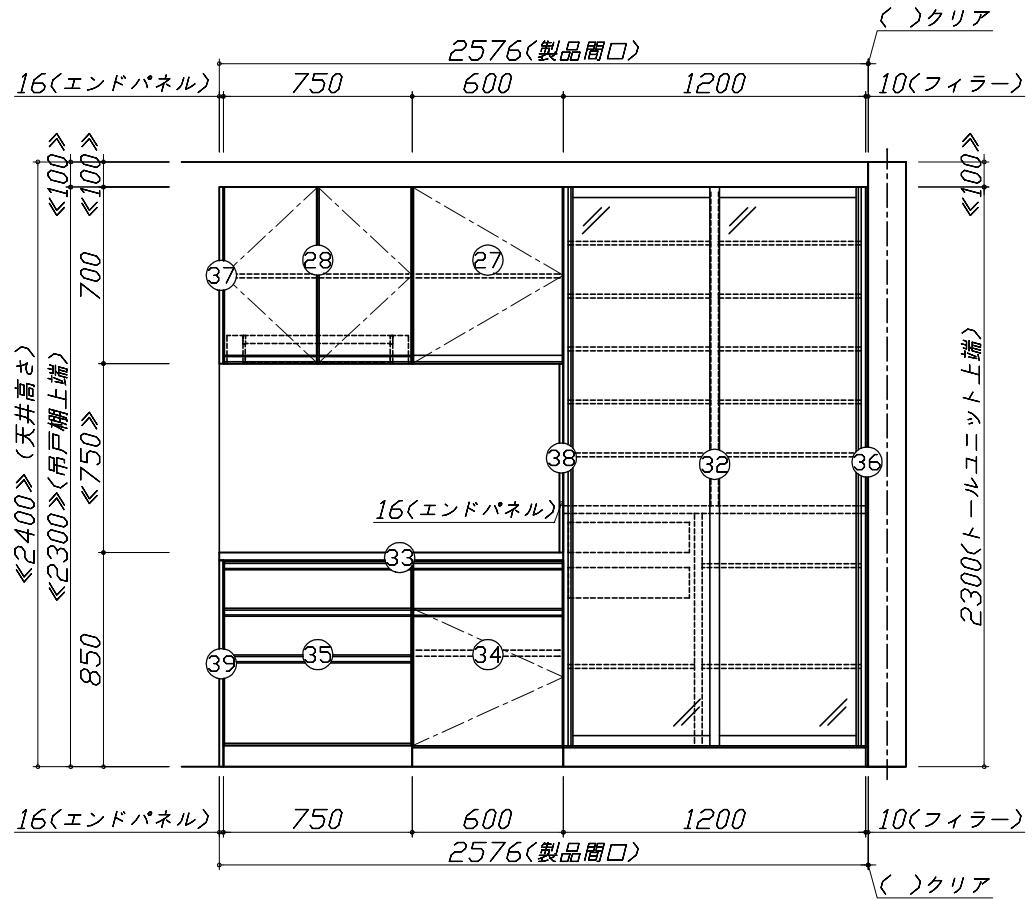
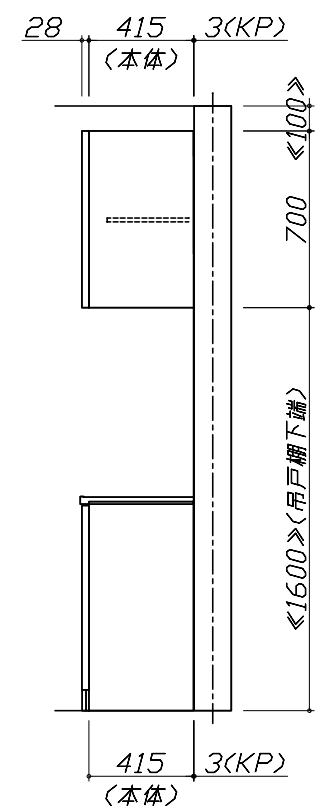
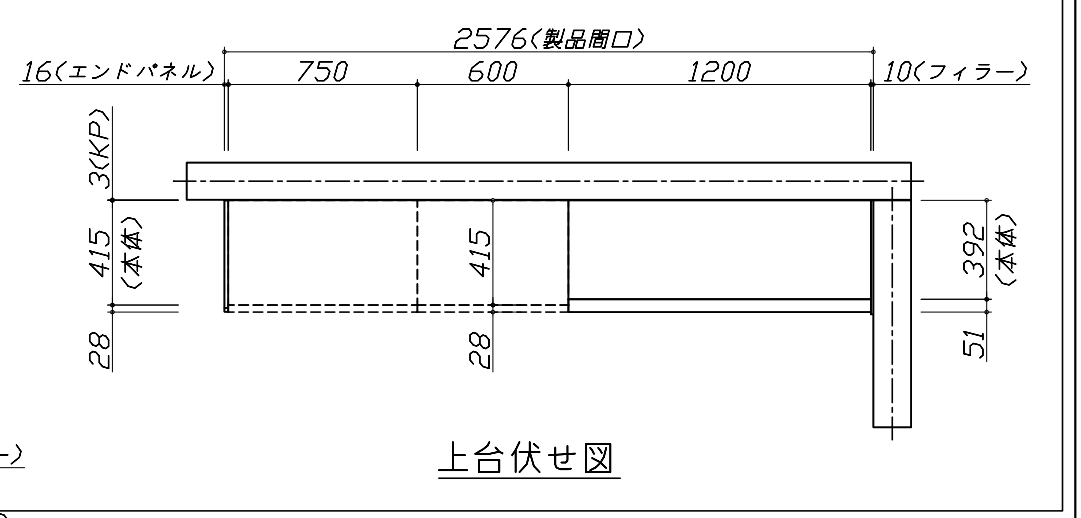
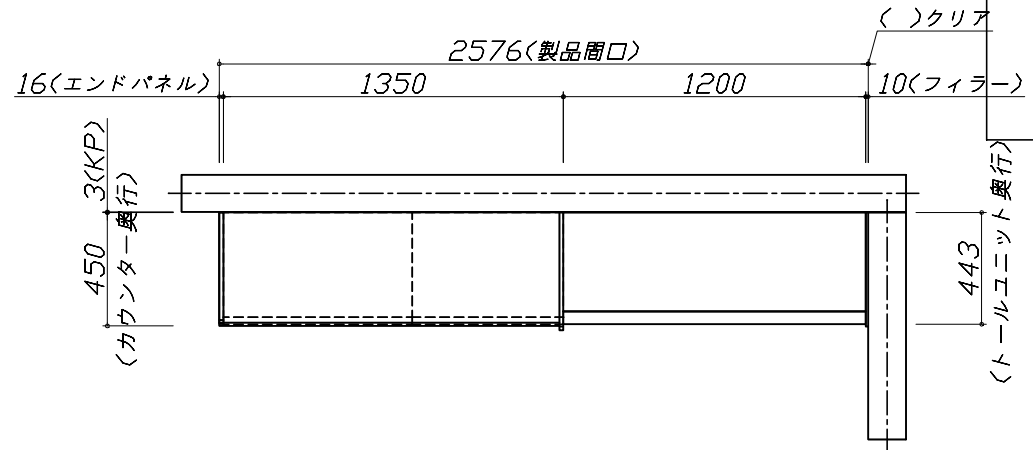
現場名称： 大阪-岸和田SR SK11様邸
現場番号： A6156260
岸和田営業所

ホーローシステムキッチン EMAGE エマージュ
プラン番号： 1811K-1910-0228T
担当営業：

姿図 2 縮尺： 1 / 30
作成日： 2019年10月16日
担当アドバイザー：

縮尺：A3サイズ等倍

- 必ずご確認ください。
 - ・天井高さ、吊戸棚・レンジフード取付高さをご確認ください。
 - ・《 》内寸法は参考寸法です。
- 表示記号について
 - ・KP：キッチンパネル
 - ・▽：設置基準線



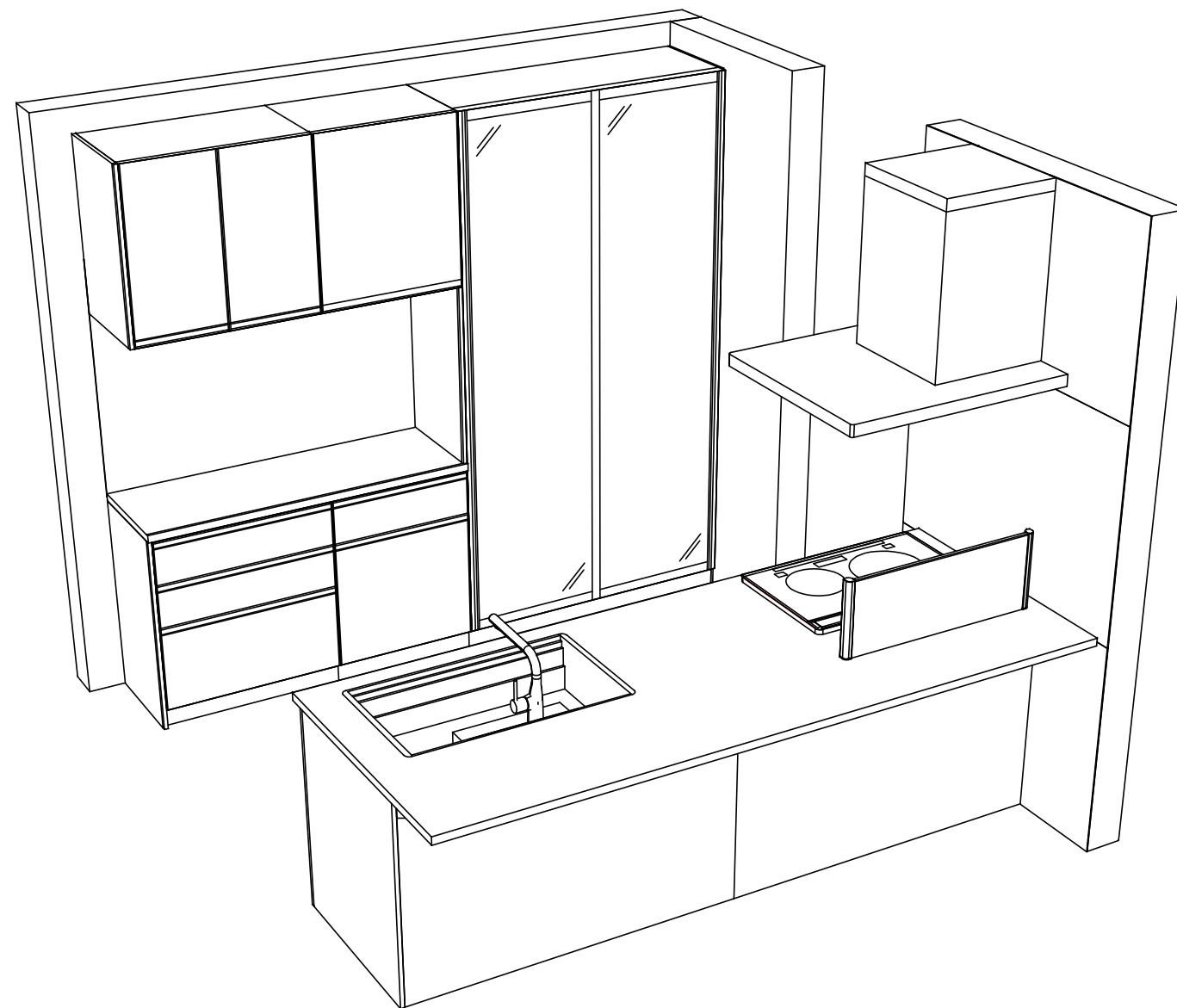
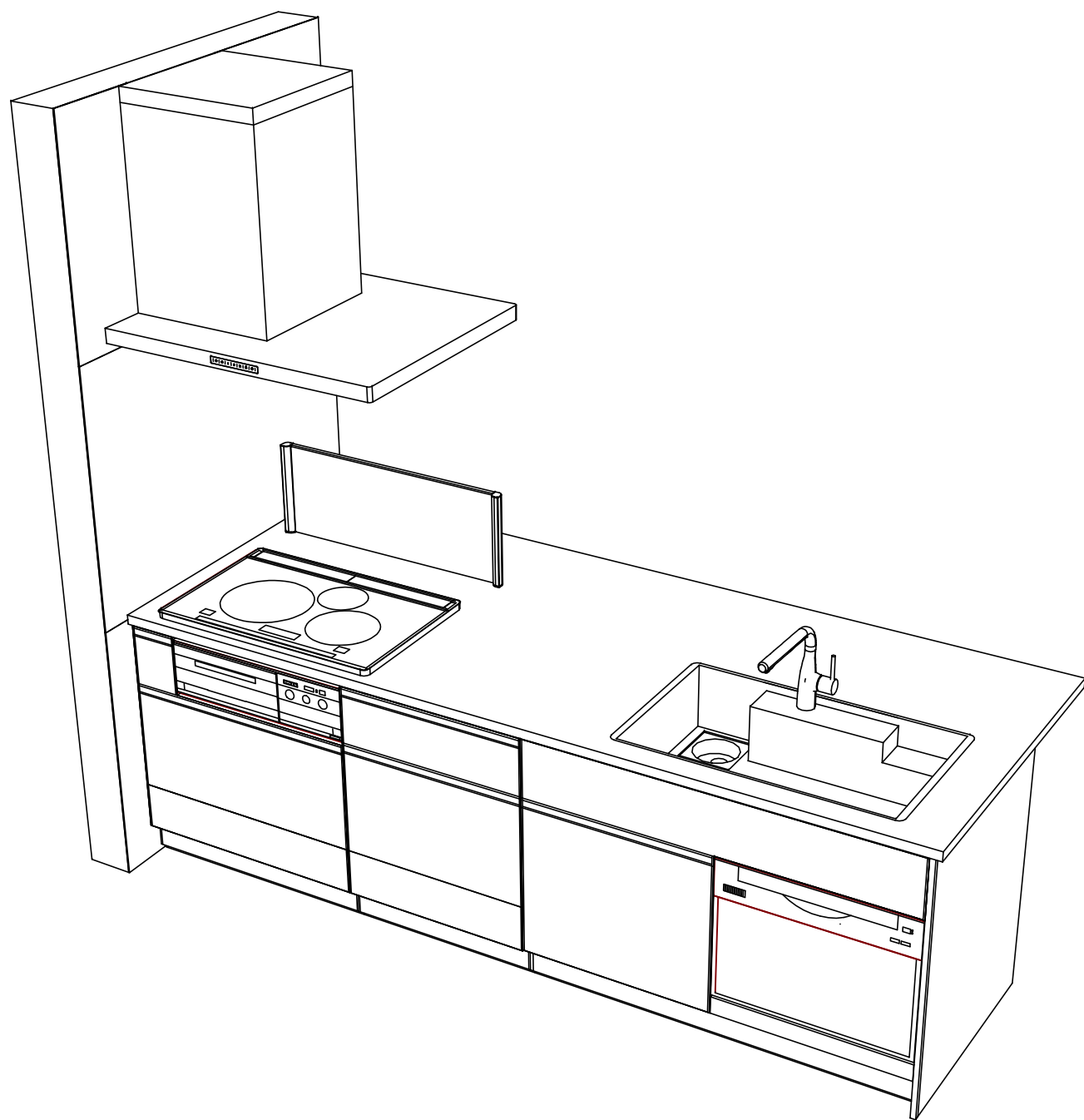
Takara standard
タカラスタンダード株式会社

現場名称： 大阪-岸和田SR SK11様邸
現場番号： A6156260
岸和田営業所

ホーローシステムキッチン EMAGE エマージュ
プラン番号： 1811K-1910-0228T
担当営業：

姿図 3
縮尺： 1 / 30
作成日： 2019年10月16日
担当アドバイザー：

縮尺：A3サイズ等倍



Takara standard
タカラスタンダード株式会社

現場名称： 大阪-岸和田SR SK11様邸
現場番号： A6156260
岸和田営業所

ホーローシステムキッチン EMAGE エマージュ
プラン番号： 1811K-1910-0228T
担当営業 :

姿図 4
縮尺： 1 / 30
作成日： 2019年10月16日
担当アドバイザー：

縮尺：A3サイズ等倍

■商品仕様概要

商品仕様	商品シリーズ	ホーローシステムキッチン EMAGE エマージュ
	タイプ	足元スライドタイプ
	扉カラー	パールアイボリー
	引手種類	-
	天板形状・周口	フラット対面タイプ
		259cm
	奥行	奥行65cm
	天板高さ	85cm
	キッチンパネル	有
	キッチンパネルカラー	トラバーチンベージュ
見切り・エッジ材	樹脂製	

■商品仕様書（キッチン側）

品目	仕様		備考	
天板	材質	アクリル人造大理石	色 ソリッドベージュ	
	シンク	アクリル人造大理石シンク（家事らく）	色 ベージュ	
	部品	-		
		ミッドプレートVE		
		ミッドキャビVE		
		サイドVE		
下台	本体	ホーロー製	色 ホワイト	
	底板	ホーロー製		
	引出し	ホーロー製		
	レール・丁香	ソフトクローズレール		
	部品(標準)	かくせるホーローボックス		
	部品(オプション)	たっぷりホーローキャビネット、そこまでホーローラック		
設備仕様（下台）	水栓1	KM6111ETK		
	水栓2	-		
	食器洗い乾燥機	TKW-601C-SV	色 シルバー	
	加熱機器(本体)	CS-T316HNWSRT	色 シルバー	
	加熱機器(トッププレート)	ガラストップ	色 シルバー	
吊戸棚	加熱機器(レンジ)	-		
	本体	-		
	耐震ラッチ	-		
レンジフード	部品	-		
	品名	SVRA-902TFAD L	色 ステンレス	
	ファン仕様	シロッコファン（排気タイプ）		
	部品	-		
	部品	SVRAキャビネット、RHリコー2		
設備仕様（上台）	照明ユニット	-		
	アイラック	-		
	電動昇降吊戸棚	-		
	昇降棚	-		
エンドパネル	材質	ホーロー製	色 パールアイボリー	
	部品	-		
	部品	-		
	部品	-		
天井幕板	品名	-		

■商品仕様書（周辺収納側）

品目	仕様		備考
周辺仕様	周辺扉カラー	パールアイボリー	
	キッチンパネル	トラバーチンベージュ	
ツールユニット	本体	木製	色 ホワイト
	底板	木製	
	引出し	ホーロー製	
	レール	ソフトクローズレール	
	丁香	-	
	耐震ラッチ	-	
	部品	棚板	
カウンターユニット	本体	ホーロー製	色 ホワイト
	底板	ホーロー製	
	レール	ソフトクローズレール	
	丁香	-	
家電収納	本体	-	
	部品	-	
周辺カウンター	材質	人造大理石	色 ソリッドベージュ
吊戸棚	本体	化粧ボード	色 ホワイト
	耐震ラッチ	有	
	部品	棚板	
設備仕様（上台）	アイラック	有	
エンドパネル	材質	ホーロー製	色 パールアイボリー
	部品	-	
天井幕板	品名	-	

■必ずご確認ください。

・天井高さ、吊戸棚・レンジフード取付高さをご確認ください。

・《 》内寸法は参考寸法です。

■設備図の見方、表示記号について

・寸法はキッチンパネル厚みとクリア寸法を含んでいません。

・KP：キッチンパネル

・▽：設置基準線

■必ずお読みください

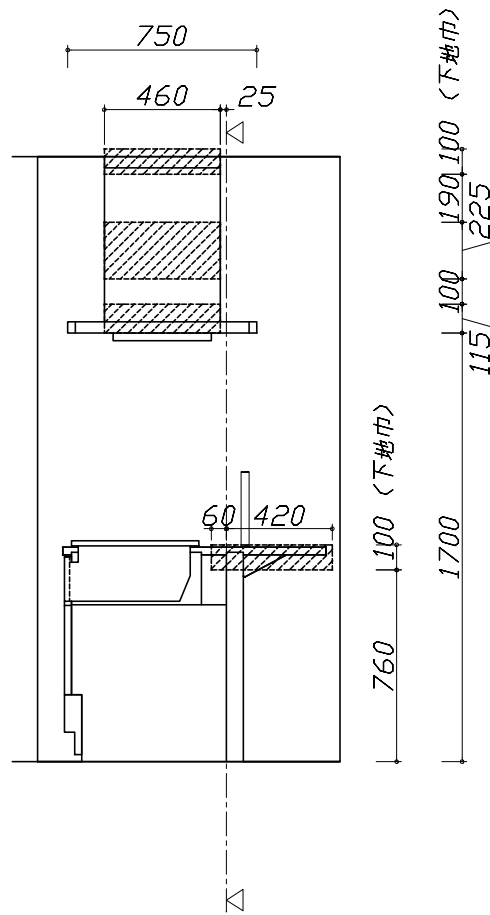
1)以下の工事・部材は別途ご用意ください。

- ・周囲躯体、仕上げ、取付用下地工事
- ・ダクト工事、壁面開口、屋外化粧カバー取付等
- ・給排水配管、電気配線、ガス配管及び接続工事

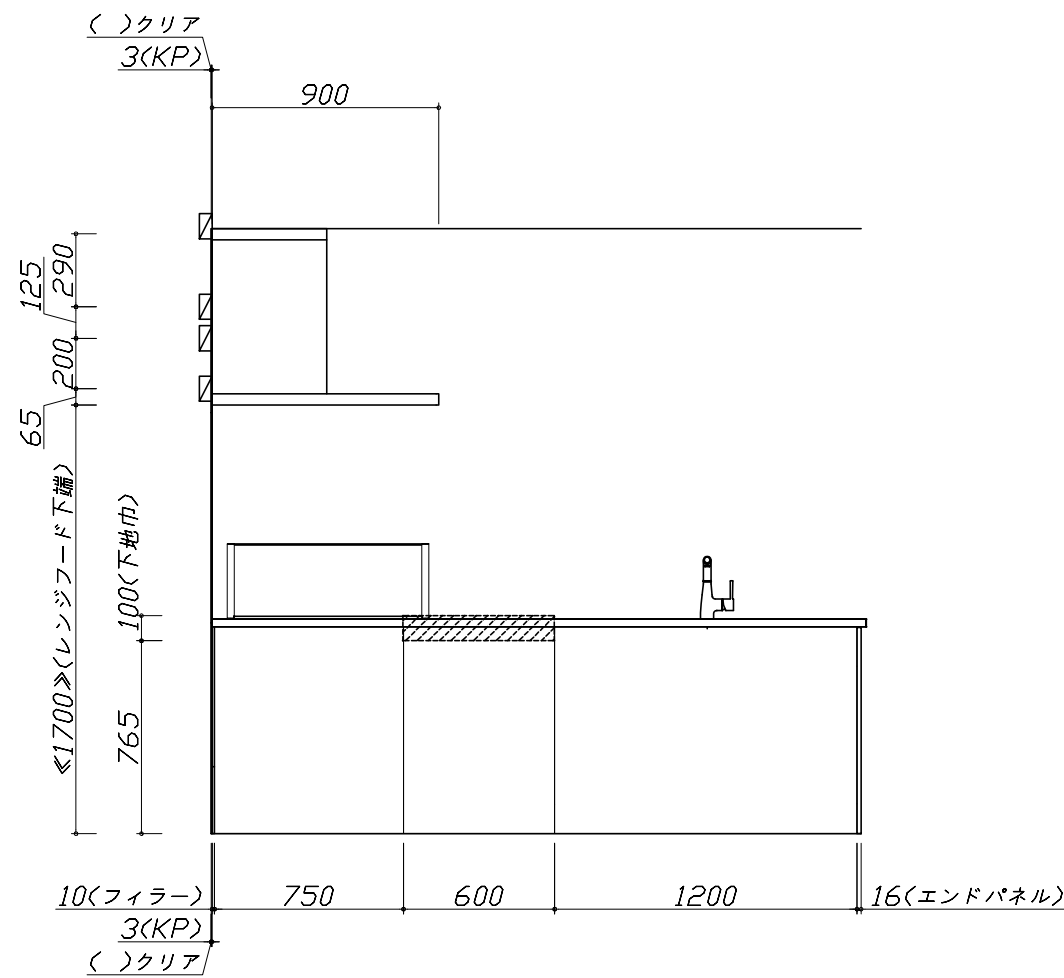
2)本体の取付以外の関連工事は法的有資格者による工事が必要になります。

- ・大工工事、電気工事、ガス配管工事、管工事、建具工事等

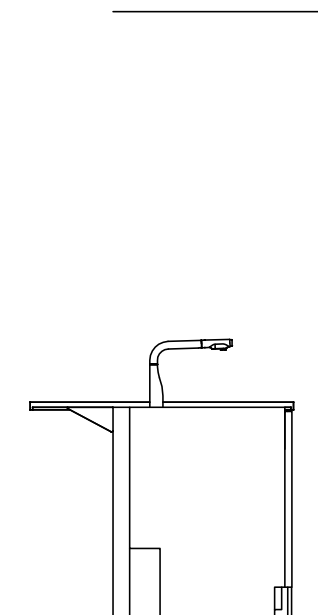
3)キッチンパネルを設置する壁面下地は
 プラスターボード仕上げをお願いします。



固定下地位置



固定下地位置



固定下地位置

Takara standard
 タカラスタンダード株式会社

現場名称： 大阪-岸和田SR SK11様邸

現場番号： A6156260

岸和田営業所

ホーローシステムキッチン EMAGE エマージュ

プラン番号： 1811K-1910-0228T

担当営業：

下地図 1

縮尺： 1 / 30

作成日： 2019年10月16日

担当アドバイザー：

縮尺：A3サイズ等倍

■必ずご確認ください。

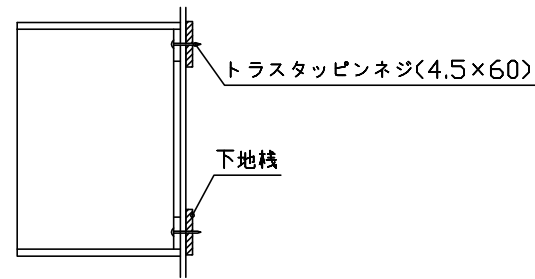
- ・天井高さ、吊戸棚・レンジフード取付高さをご確認ください。
- ・《 》内寸法は参考寸法です。

■設備図の見方、表示記号について

- ・寸法はキッチンパネル厚みとクリア寸法を含んでいません。
- ・KP：キッチンパネル
- ・▽：設置基準線

■吊戸棚取付注意事項

- 吊戸棚の取付は、必ず商品同梱の専用ネジ（トラスタッピンネジ4.5×60）を使用してください。
- 固定下地は固定位置を中心に幅100mm以上、厚み12mm以上の十分な強度を持つ合板をお願いします。



■必ずお読みください

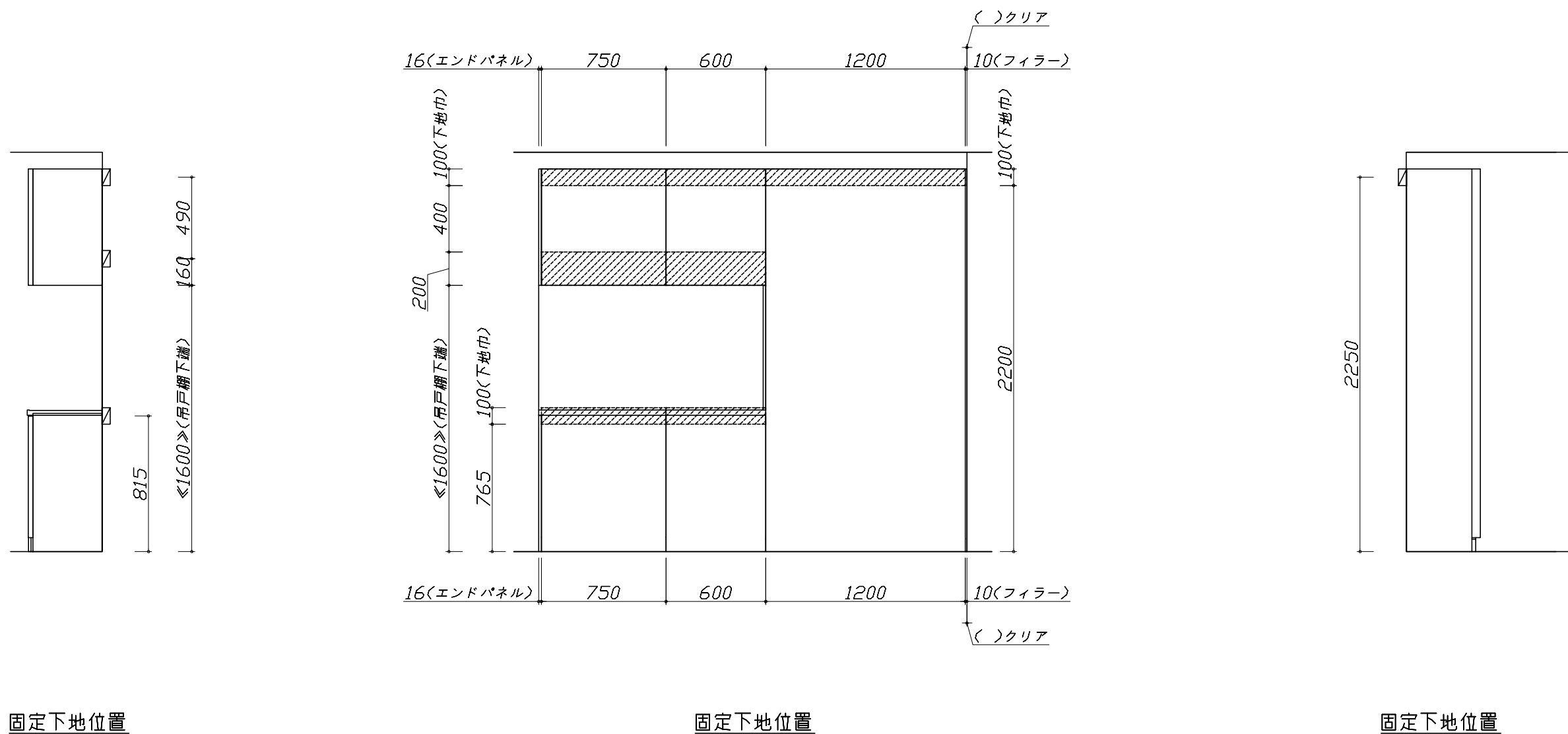
1)以下の工事・部材は別途ご用意ください。

- ・周囲躯体、仕上げ、取付用下地工事
- ・ダクト工事、壁面開口、屋外化粧カバー取付等
- ・給排水配管、電気配線、ガス配管及び接続工事

2)本体の取付以外の関連工事は法的有資格者による工事が必要になります。

- ・大工工事、電気工事、ガス配管工事、管工事、建具工事等

3)キッチンパネルを設置する壁面下地は、プラスターボード仕上げをお願いします。



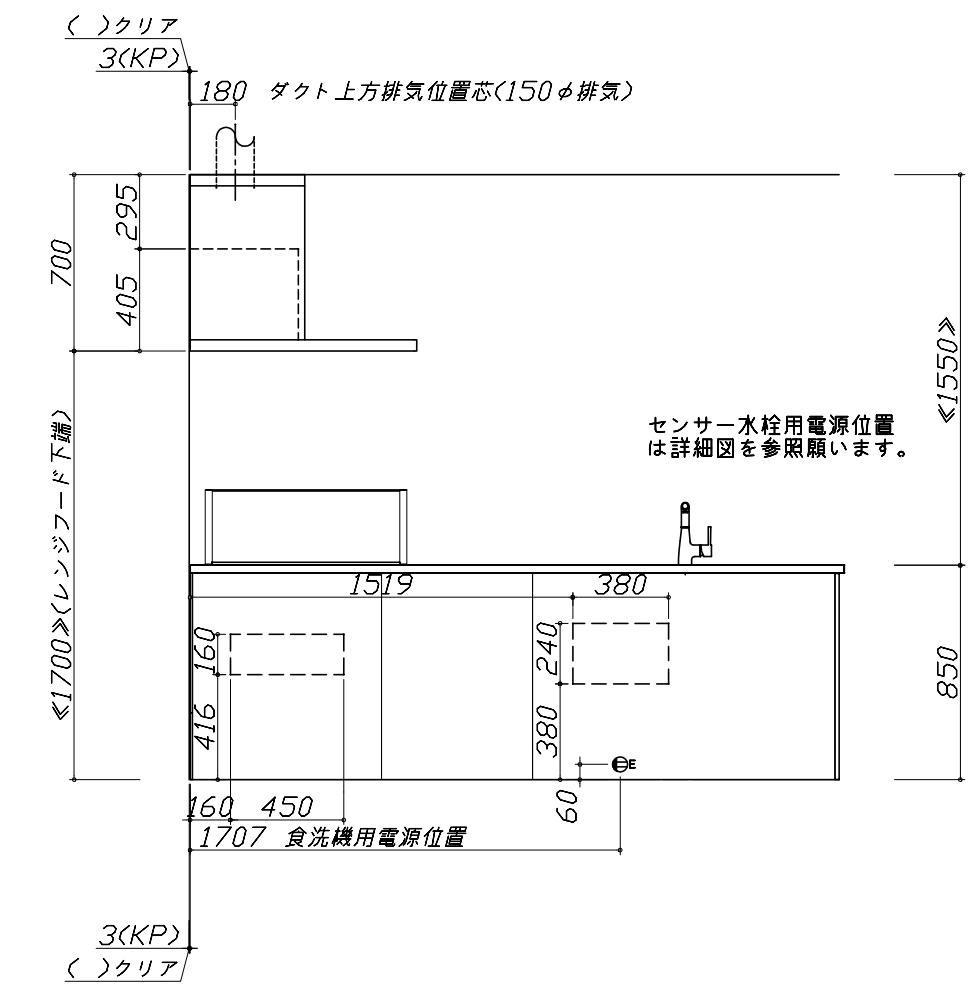
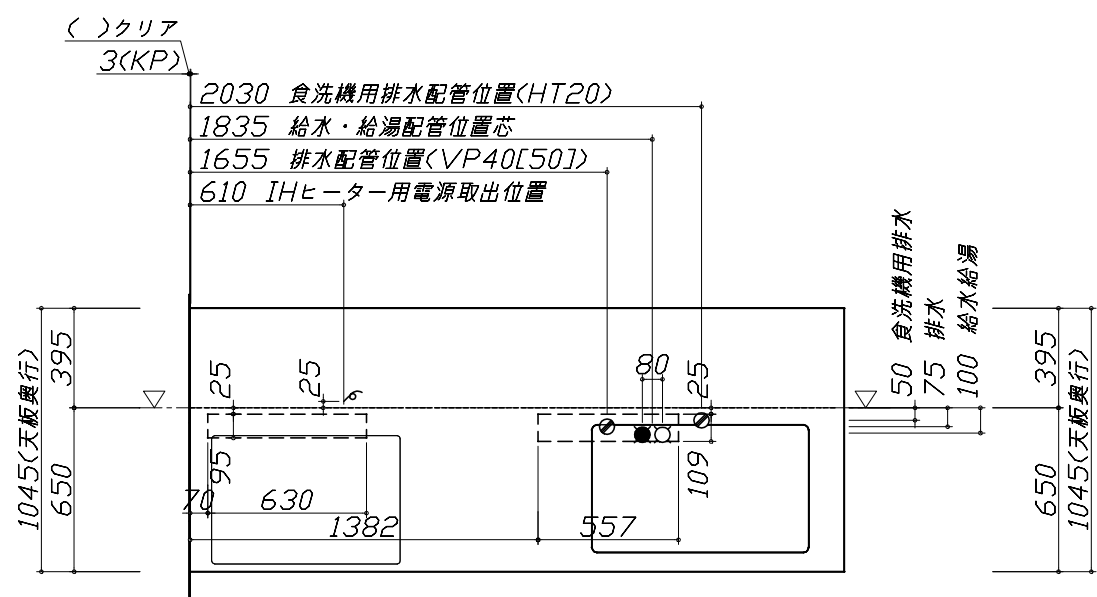
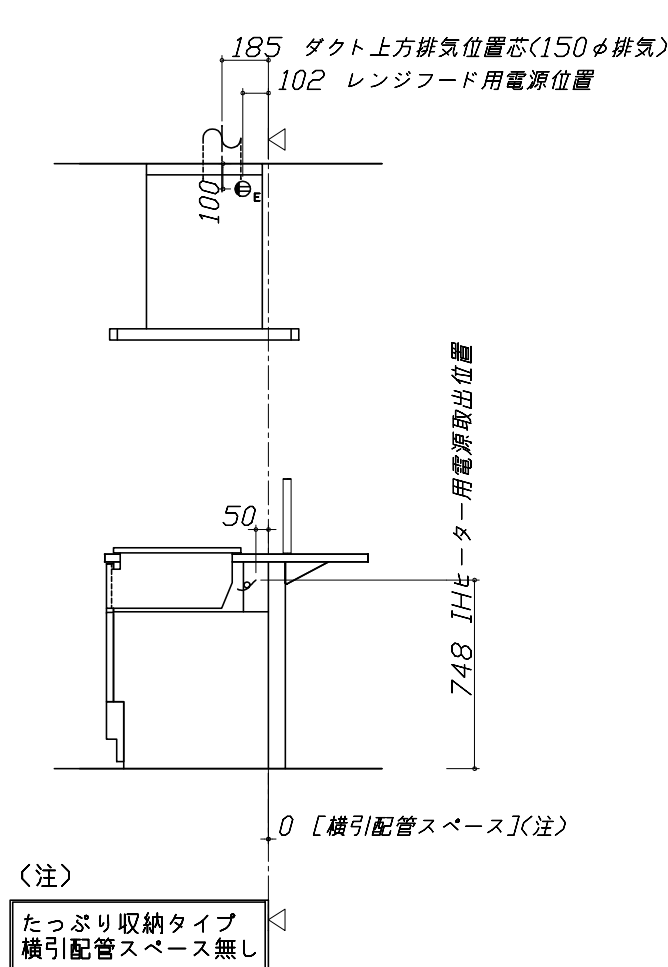
- 必ずご確認ください。
 - ・天井高さ、吊戸棚・レンジフード取付高さをご確認ください。
 - ・《 》内寸法は参考寸法です。
- 設備図の見方、表示記号について
 - ・寸法はキッチンパネル厚みとクリア寸法を含んでいません。
 - ・KP：キッチンパネル
 - ・▽：設置基準線

■設備記号

記号	記号の意味	記号	記号の意味
○	給水位置	⊙	ガス配管位置
●	給湯位置	⊖	コンセント位置
⊘	排水位置	⊖E	アース付コンセント位置
⊙	電源位置	g	電源取出位置

□ : 点検口

※ダクト配管可能範囲は詳細図参照

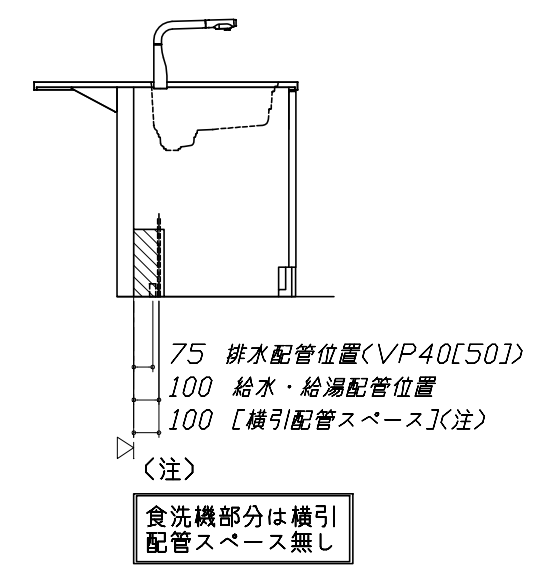


- 必ずお読みください
- 1)以下の工事・部材は別途ご用意ください。
 - ・周囲躯体、仕上げ、取付用下地工事
 - ・ダクト工事、壁面開口、屋外化粧カバー取付等
 - ・給排水配管、電気配線、ガス配管及び接続工事
- 2)本体の取付以外の関連工事は法的有資格者による工事が必要になります。
 - ・大工工事、電気工事、ガス配管工事、管工事、建具工事等

■機器類電源詳細

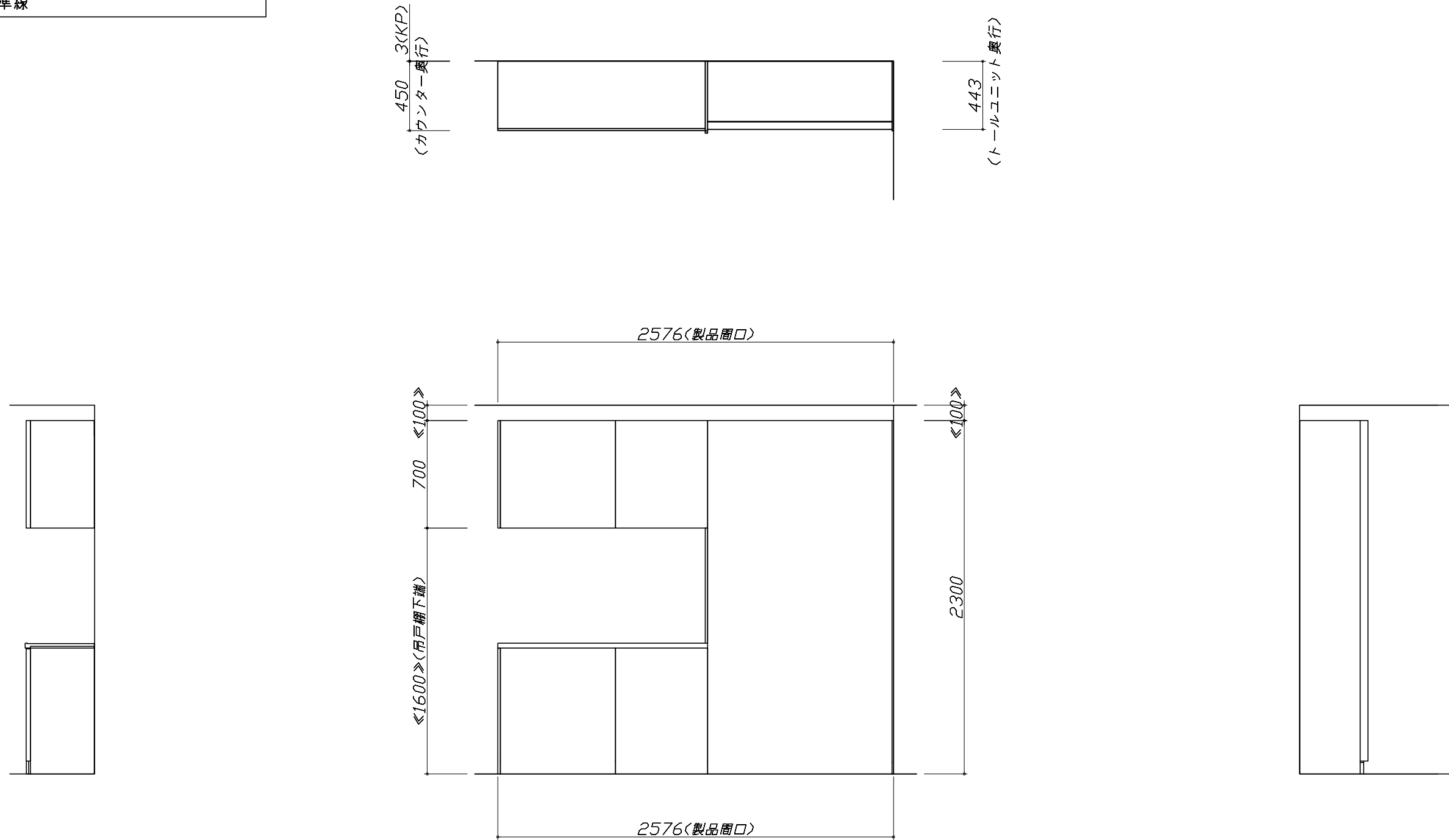
1	食洗機用電源	15A-125V E付埋込コンセント	⊖E
2	レンジフード用電源	15A-125V E付埋込コンセント 消費電力145W	⊖E
3	IHヒーター用電源	30A-250V 単相200Vコンセント 消費電力5800W	g

267 [横引配管スペース](注)



- 必ずご確認ください。
 - ・天井高さ、吊戸棚・レンジフード取付高さをご確認ください。
 - ・《 》内寸法は参考寸法です。
- 設備図の見方、表示記号について
 - ・寸法はキッチンパネル厚みとクリア寸法を含んでいません。
 - ・KP：キッチンパネル
 - ・▽：設置基準線

- 必ずお読みください
- 1)以下の工事・部材は別途ご用意ください。
 - ・周囲躯体、仕上げ、取付用下地工事
 - ・ダクト工事、壁面開口、屋外化粧カバー取付等
 - ・給排水配管、電気配線、ガス配管及び接続工事
- 2)本体の取付以外の関連工事は法的有資格者による工事が必要になります。
 - ・大工工事、電気工事、ガス配管工事、管工事、建具工事等



< 詳細図 1 >

家事らくシンク給水排水配管例図

給水給湯壁出し配管の場合
止水栓位置にアングル止水栓を取り付けてください。
(止水栓は別途)

シンク下食器洗い乾燥機 配管例図

床立上げの配管例
水栓へ
止水栓
食洗へ
床から455

壁出しの配管例
水栓へ
アングル型止水栓
床から455

■必要部材
①止水栓
②片ナットチーズ
(給湯の場合は耐熱配管)
*水栓の給水(湯)管より分岐しますので、食器洗い乾燥機専用の給水(湯)管は不要です。
*必要部材は建築側用意となります。

シンク下食器洗い乾燥機 配管例図

床立上げの配管例
奥壁より50
30以上
60
100

壁出しの配管例
奥壁より50
30以上
60
100

■必要部材
①HT20
②エルボ
(耐熱塩ビ使用のこと)
*必要部材は建築側用意となります。

センサー水栓 電気配線例図

シンクキャビネット点検口の後壁もしくは底板排水口の下部背壁に15A-125Vコンセントを設けてください。

コンセント位置/点検口の背壁 (15A-125V埋込)
コンセント位置/配管口の下の後壁 (15A-125V露出/埋込)

注) コンセントは、給・排水工事を避けて設置してください。

電気配線例図

<CS-T316HNWSRT>
電源は200V30A以上の専用回路を設けてください。

左勝手の場合。右勝手は左右対称

配線横壁出し位置
配線床出し位置

背面に壁の無いプランの場合は、下表に従い配線を引き込んでください。

プランタイプ	横壁	床
フラット対面プラン(スリムタイプ)		
フラット対面プラン	○	○
〈ワイドタイプ〉背面収納無		
ラウンド対面	×	○
アイランド対面		
フラット対面プラン		
〈ワイドタイプ〉背面収納有		
フラット対面プラン		
〈フル引戸収納タイプ〉	○	×
マルチ収納対面プランI型		
〈ホローハネル/オープンタイプ〉		

30A-250V⓪ (单相)200V

シンク下食器洗い乾燥機 電気配線例図

電源は100V15A以上の専用回路を設けてください。

品番	消費電力
TKW-601C-SV	925W

*本体を設置する場所の背壁(図の斜線部)に給・排水工事を避けて125V、15Aのアースターミナル付埋込みコンセントを設け、これに電源電線、アース線を配線してください。

コンセント位置/配管口の下の後壁 (15A-125Vアース端子付埋込)

レンジフード詳細図

<SVRA-902TAD L>
実際の排気用接続部品の開口部寸法は、φ148です。

ダクトカバー DKLA-SVRA

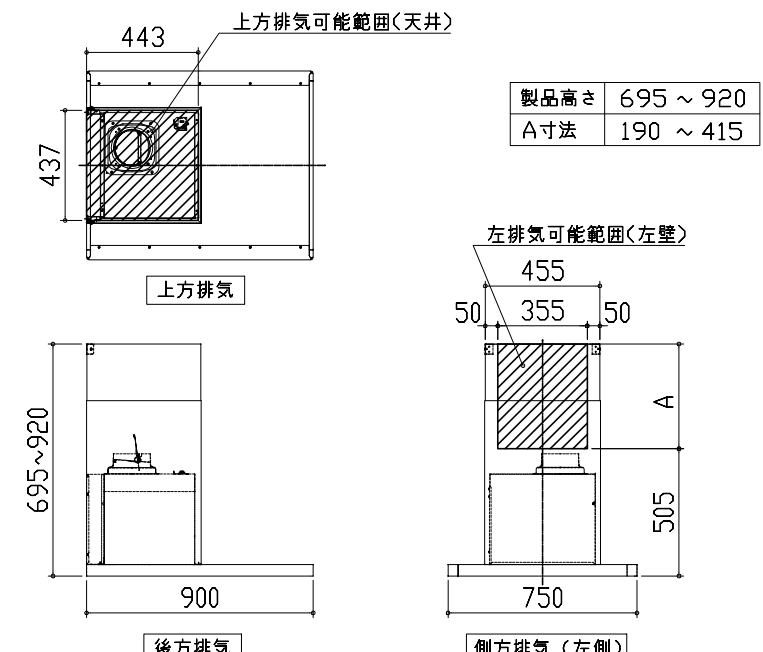
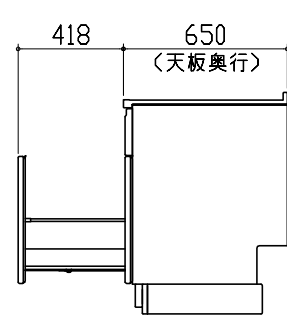
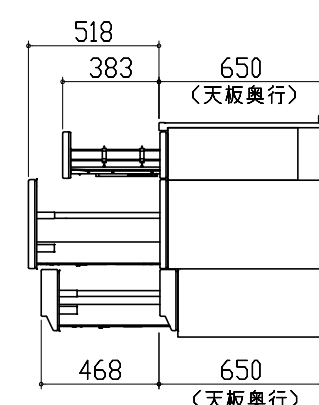
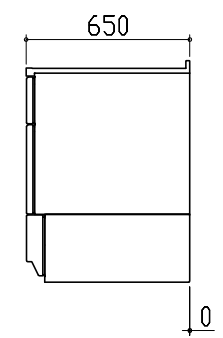
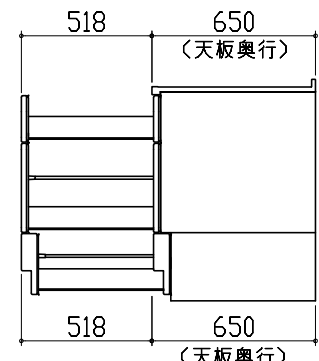
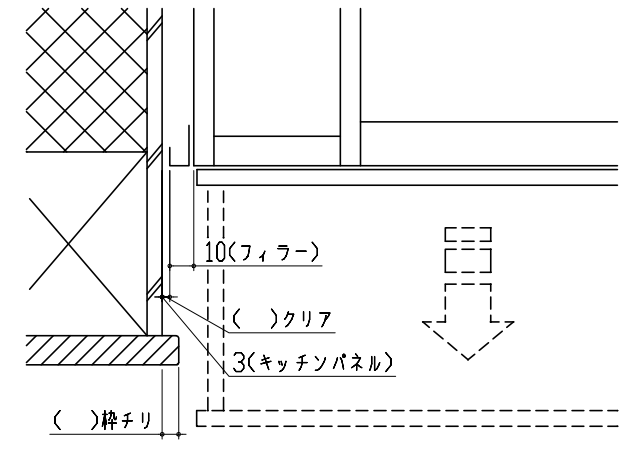
ダクトカバー取付金具 取付孔4箇所
本体取付ダルマ孔 2箇所
本体取付孔 4箇所

上方排気口位置 70
電源コード:1.3m

後方排気口位置 (別売VMH丸ダクト金具L使用)

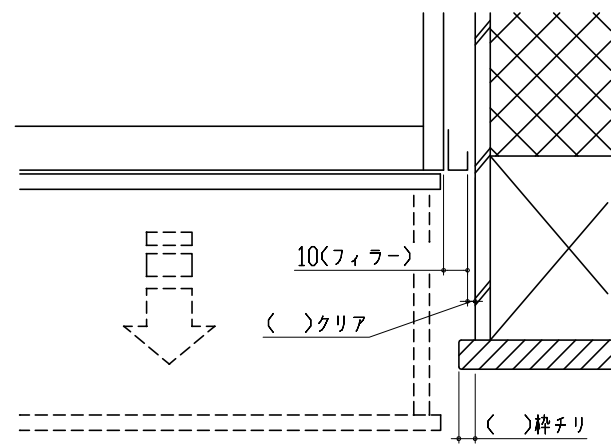
取付孔位置図

< 詳細図 2 >

<p>レンジフード詳細図 ダクト配管可能範囲</p> <p><SVRA 電動シャッター L排気></p>  <p>注)</p> <ul style="list-style-type: none"> ●本図はアルミダクトφ150を使用した場合の配管可能範囲である。 断熱材を取付ける場合は厚みを考慮すること。 ●リフォーム時など、既設の壁排気口を利用する場合、P変換アタッチメント(別売)を使用すること。 	<p>キャビネット引出寸法 詳細図</p> <p>【シンクキャビネット】</p> 	<p>キャビネット引出寸法 詳細図</p> <p>【コンロキャビネット】</p> 	
<p>横引配管有効寸法 詳細図</p> <p>【調理キャビネット】</p> <p>▨ : 配管スペース</p> <p>足元スライドたっぷり収納タイプ</p>  <p>※横引配管スペースなし</p>	<p>キャビネット引出寸法 詳細図</p> <p>【調理キャビネット】</p> 	<p>エンド取り合い詳細図</p> <p>【キッチン本体 左側】</p>  <p>■留意事項 引出しを開けたときにドア枠・窓枠・巾木と干渉しないようクリアを確保してください。</p>	
<p>Takara standard タカラスタンダード株式会社</p>	<p>現場名称： 大阪-岸和田SR SK11様邸 現場番号： A6156260 岸和田営業所</p>	<p>ホーローシステムキッチン EMAGE エマージュ プラン番号： 1811K-1910-0228T 担当営業：</p>	<p>詳細図 2 作成日： 2019年10月16日 縮尺： FREE 担当アドバイザー：</p>

エンド取り合い詳細図

【周辺 右側】



■ 留意事項

引出しを開けたときにドア枠・窓枠・巾木と干渉しないようクリアを確保してください。