

ホーローシステムキッチン 御見積書

御名前 大阪-岸和田SR SK14 様

業者 様

商品名 Edel エーデル

作成日 2020年2月8日
プラン番号 1811K-2002-0104T
現場番号 A6156275

タカスタンダード株式会社
岸和田営業所
大阪府岸和田市箕土路町1丁目10番42号
TEL 072-443-8421 / FAX 072-443-8426

岸和田ショールーム
TEL 072-443-8471 / FAX 072-443-8472

商品
御見積金額 **¥1,187,600 (税込 ¥1,306,360)**

()内の価格は税込価格<税率10%>を表示しています。

(参考) 別途 商品組付費 ¥120,000 (税込 ¥132,000)

商品御見積金額には商品組付費は含まれておりません。
商品組付費は現場の状況により変動する事があります。
又、給水・給湯・ガス・ダクト・電気等の接続工事は含まれておりません。

担当営業	担当アドバイザー	プラン作成者

備考

御見積仕様

(キッチン)

奥行	奥行65cm
キッチン本体サイズ	I型255cm
天板高さ	85cm
扉カラー	ライトピンク
キッチンパネル	モザイクグレー
ワークトップ材質	人造大理石
カラー	シャインホワイト
水栓	ハンドシャワー水栓
食器洗い乾燥機	シンク下設置間口45cmタイプ
加熱機器	IHヒーター
レンジ機器	なし
ガス種	13A
周波数	60Hz

(周辺収納)

周辺扉カラー	ライトピンク
キッチンパネル	なし
カウンター材質	人造大理石
カラー	シャインホワイト

御確認事項

御名前 大阪-岸和田SR SK14

様

現場番号	A6156275	プラン番号	1811K-2002-0104T	作成日	2020/2/8
------	----------	-------	------------------	-----	----------

御見積明細 キッチン

NO	商品名	仕様	品番	数量	単価	金額
1	人造大理石ワークトップ	Zシンク(小物置き)	FFIQ255 TDRO	1	68,000	68,000
	排水トラップセット		STラップHSK2-J	1	1,700	1,700
2	シンクキャビネット	スライド・シンク下食洗(ソフトクロス)	F-RRXM120 R5(ESD B	1	57,300	57,300
3	食器洗い乾燥機	引出し式(シルバー色)	EW-45V1ST	1	137,000	137,000
4	食器洗い乾燥機用前面パネル	扉同色	P-DWP45P (SD)	1	3,500	3,500
5	調理台キャビネット	足元スライド(3段引出し)(ソフトクロス)	F-TFVZ060 -5(ESD B	1	56,500	56,500
6	コンロ用キャビネット	足元スライド(ソフトクロス)	F-KTVZ075 L5(ESD B	1	58,500	58,500
7	水栓	エコタイプハンドシャワー水栓	KM5021TTKE	1	33,500	33,500
8	電気加熱機器	IHヒーター両面焼き(シルバー色)	CS-G318MSRT	1	129,000	129,000
	【ベースキャビネット小計】			9		545,000
9	アルカリ整水器		TJS-AL20	1	114,000	114,000
10	ウォールキャビネット		W-M A090 - (ESD B	1	23,000	23,000
11	電動昇降吊戸棚	収納タイプ、左側不燃	KEL-C075SF36L	1	126,000	126,000
12	吊戸用昇降棚	間口90cm用	TDUR-901	1	29,500	29,500
13	照明ユニット	10W(LED仕様)	SMY-57 LED	1	13,000	13,000
14	レンジフード	シロッコファン(シルバー色)	VUA-901AD (V)	1	34,500	34,500
	前幕板	高さ70cmタイプ、シルバー色	マエマク90VUA-640(V)	1	5,500	5,500
15	見切り対応フィルター	レンジフード用	ミキリW10F(V)	1	1,500	1,500
16	見切り対応フィルター	下台・周辺収納ユニット用	ミキリタ10H(W)	1	700	700
17	エンドパネル	下台用	EP-XN-85 (ESD B	1	8,500	8,500
18	エンドパネル	ウォールキャビネット、電動昇降、VUSVDS用	EP-WM (ESD B	1	6,000	6,000
19	まな板立て	Z・Z S・Z Mシンク用	マナイタテZ(B)	1	1,500	1,500
20	どこでもラック(スクエアタイプ)	タオルハンガーL、ホワイト	MGSK タオルハンガー-L (W	2	2,500	5,000
	どこでもラック(スクエアタイプ)	アタッチメント(小物入れ)	MGAK コモノイレ15S (W	1	1,000	1,000
	どこでもラック(スクエアタイプ)	タブレット立て	MGAK タブレットトレイ (W	2	500	1,000
21	どこでもラック	鍋ふたホルダー	MGSK ナベフタホルダー (W	1	3,900	3,900
22	かくせるラック	ボトル・ラップ立て	MGTS-165	1	3,100	3,100
23	間仕切り名人	Hタイプ、間口45・60cm用	MGマジキリJ HL 1	2	3,400	6,800
24	スライドサブケース	調理キャビネット用	スライドサブケース	1	2,000	2,000
25	水栓取付棧		スイセントリックサンZ	1		
	キッチン合計			32		¥931,500

御名前 大阪-岸和田SR SK14

様

現場番号	A6156275	プラン番号	1811K-2002-0104T	作成日	2020/2/8
------	----------	-------	------------------	-----	----------

御見積明細 周辺収納

NO	商品名	仕様	品番	数量	単価	金額
26	ウォールキャビネット		W-M A090 - (ESD B	1	23,000	23,000
27	ウォールキャビネット		W-M A045 R (ESD B	1	15,500	15,500
28	カウンターユニット用カウンター	奥行45cm、人造大理石、シャインホワイト	C-FP135NN (F)	1	29,000	29,000
29	カウンターキャビネット	スライド(2段引出し)、ソフトクローズ	F-TESL075 -5(ESD B	1	56,500	56,500
30	カウンターキャビネット	スライド(2段引出し)、ソフトクローズ	F-TESL060 -5(ESD B	1	51,500	51,500
31	見切り対応フィラー	ウォールキャビネット用	ミキリW10(W)	1	1,000	1,000
32	見切り対応フィラー	下台用(扉・スライド用)	ミキリシタ10S(WK)	1	700	700
33	エンドパネル	ウォールキャビネット、電動昇降、VUSVDS用	EP-WM (ESD B	1	6,000	6,000
34	エンドパネル	奥行45cmキャビネット下台用	EP-NLN-85 (ESD B	1	8,000	8,000
周辺収納合計				9		¥191,200

御見積明細 キッチンパネル

NO	商品名	仕様	品番	数量	単価	金額
1	ホーローキッチンパネルPタイプ	フロントパネル135	PZF -135 (IMG)	2	13,400	26,800
2	ホーローキッチンパネルPタイプ	サイドパネル	PZS-90 (IMG)	1	23,900	23,900
3	KP用エッジセット	樹脂製	KPエッジセットJ (MW)-2	1	2,800	2,800
4	パネル施工キット	シリコン色(ホワイト)	パネルセコウキットS(W)	2	5,700	11,400
キッチンパネル合計				6		¥64,900

商品総合計	47	¥1,187,600
-------	----	------------

御見積明細の価格には消費税は含まれておりません。別途消費税が必要となります。

(参考) 別途 商品組付費

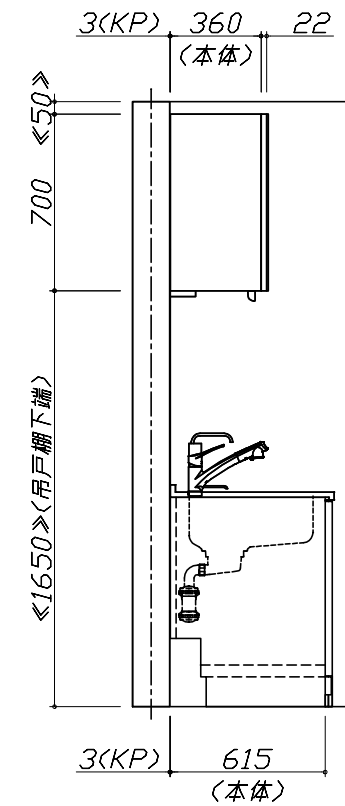
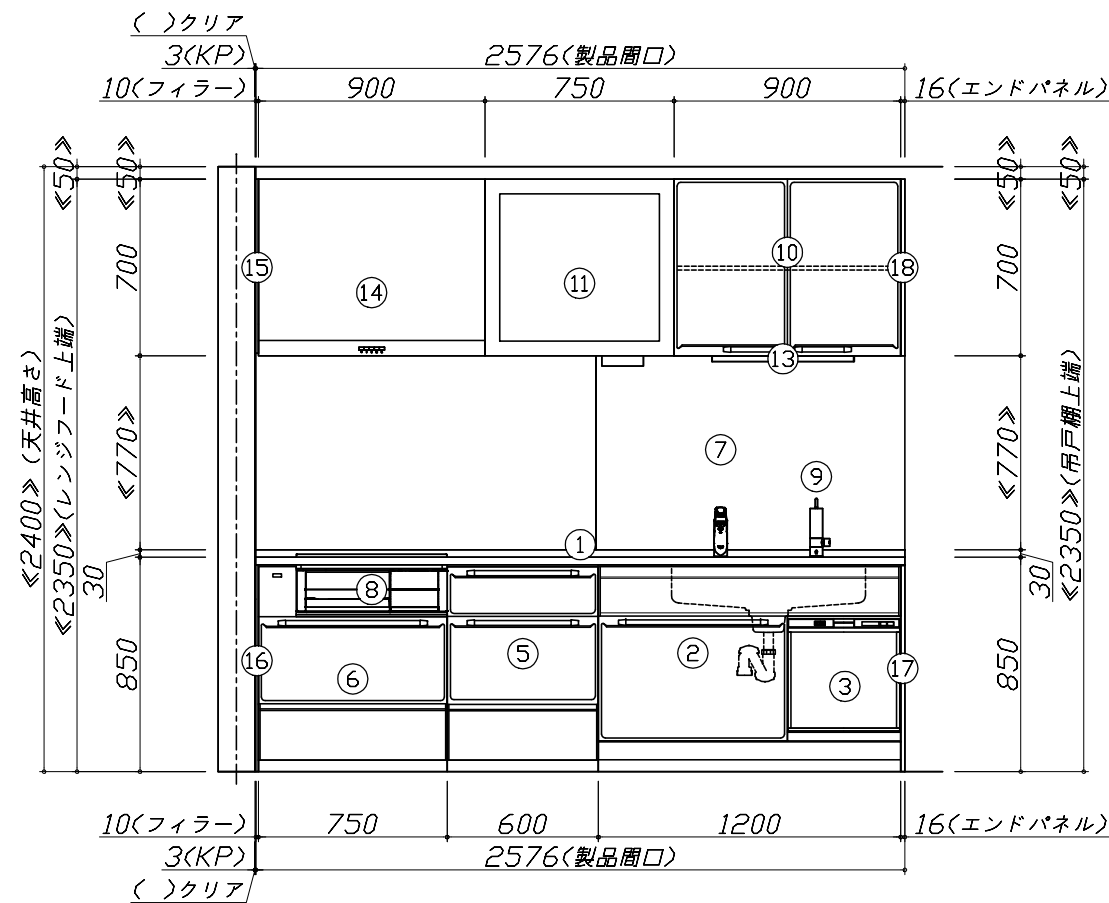
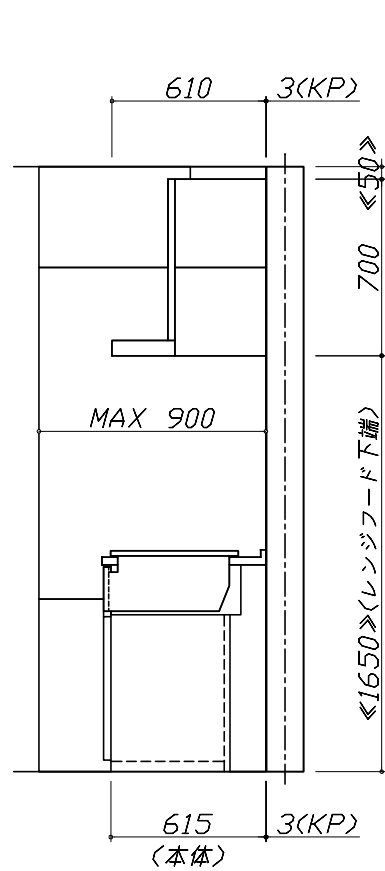
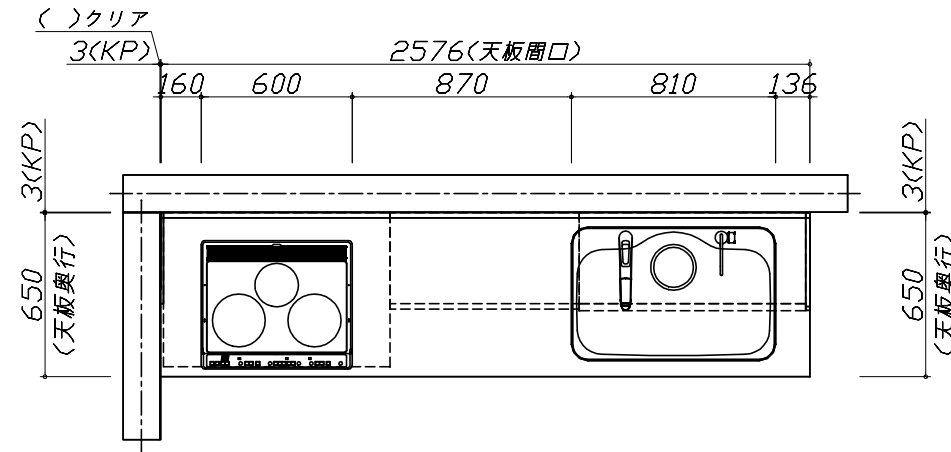
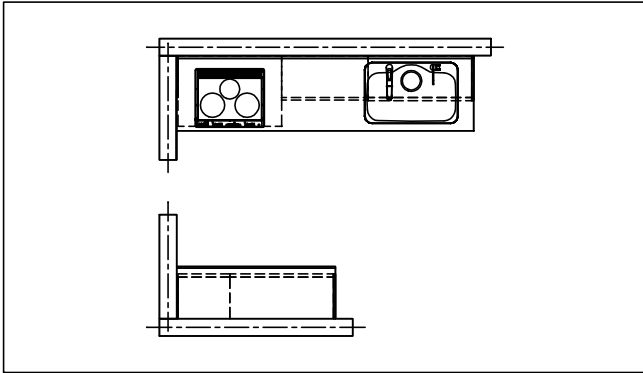
キッチン商品組付費 ¥85,000 (税込 ¥93,500)

キッチンパネル商品組付費 ¥35,000 (税込 ¥38,500)

商品組付費は現場の状況により変動する事があります。又、給水・給湯・ガス・ダクト・電気等の接続工事は含まれておりません。

()内の価格は税込価格<税率10%>を表示しています。

- 必ずご確認ください。
 - ・天井高さ、吊戸棚・レンジフード取付高さをご確認ください。
 - ・《 》内寸法は参考寸法です。
- 表示記号について
 - ・KP：キッチンパネル



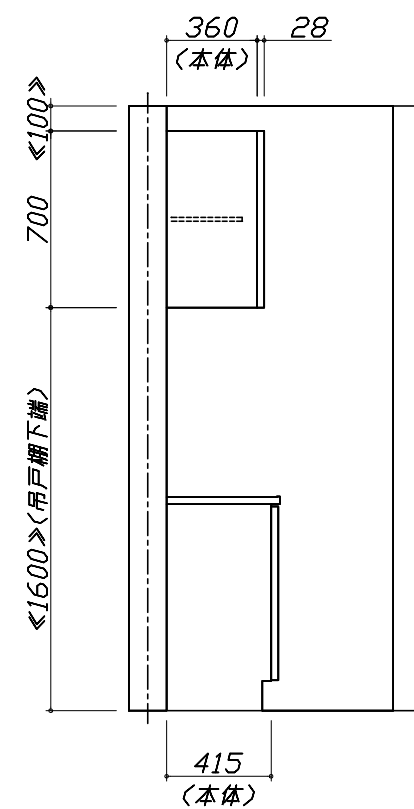
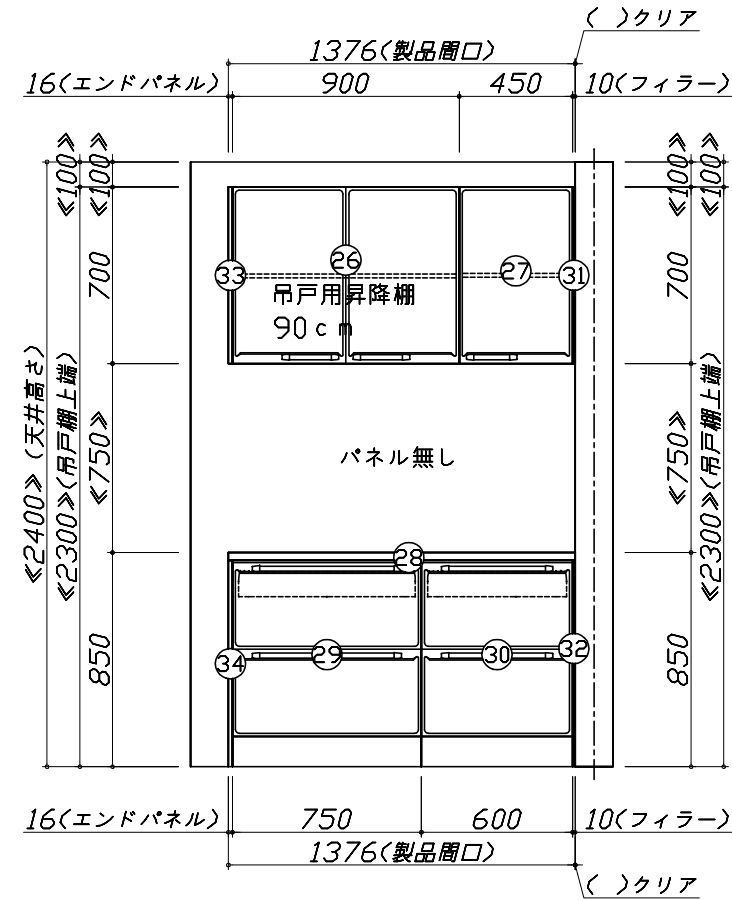
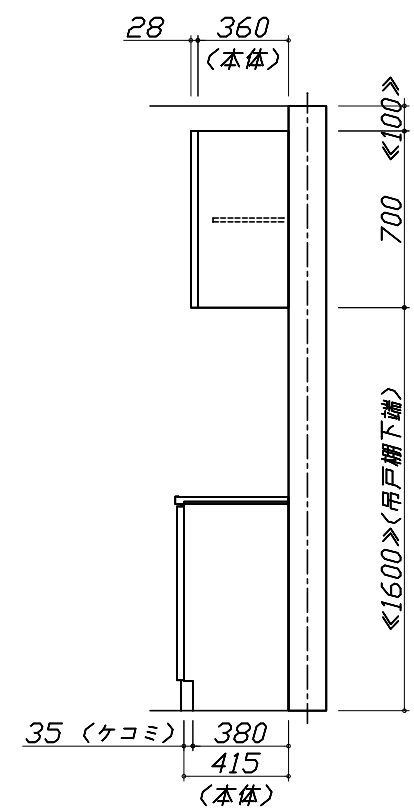
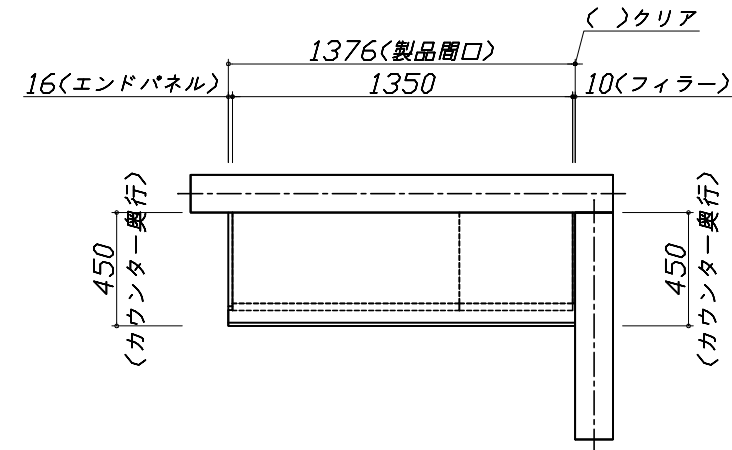
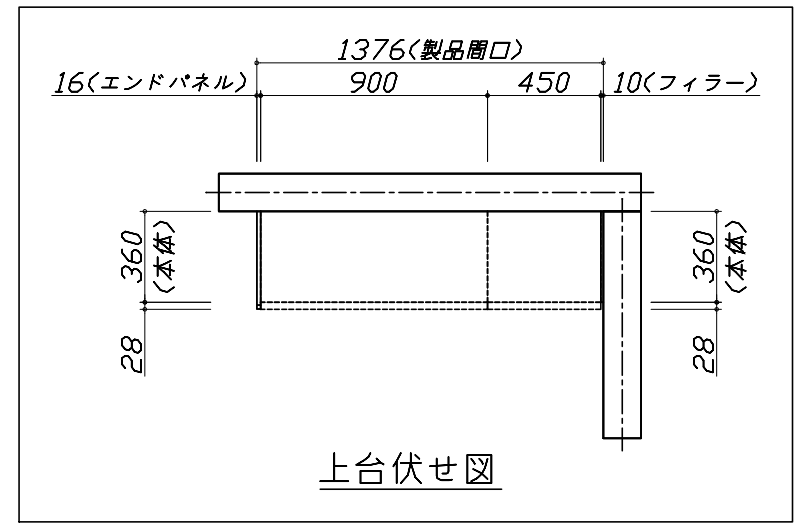
Takara standard
タカラスタンダード株式会社

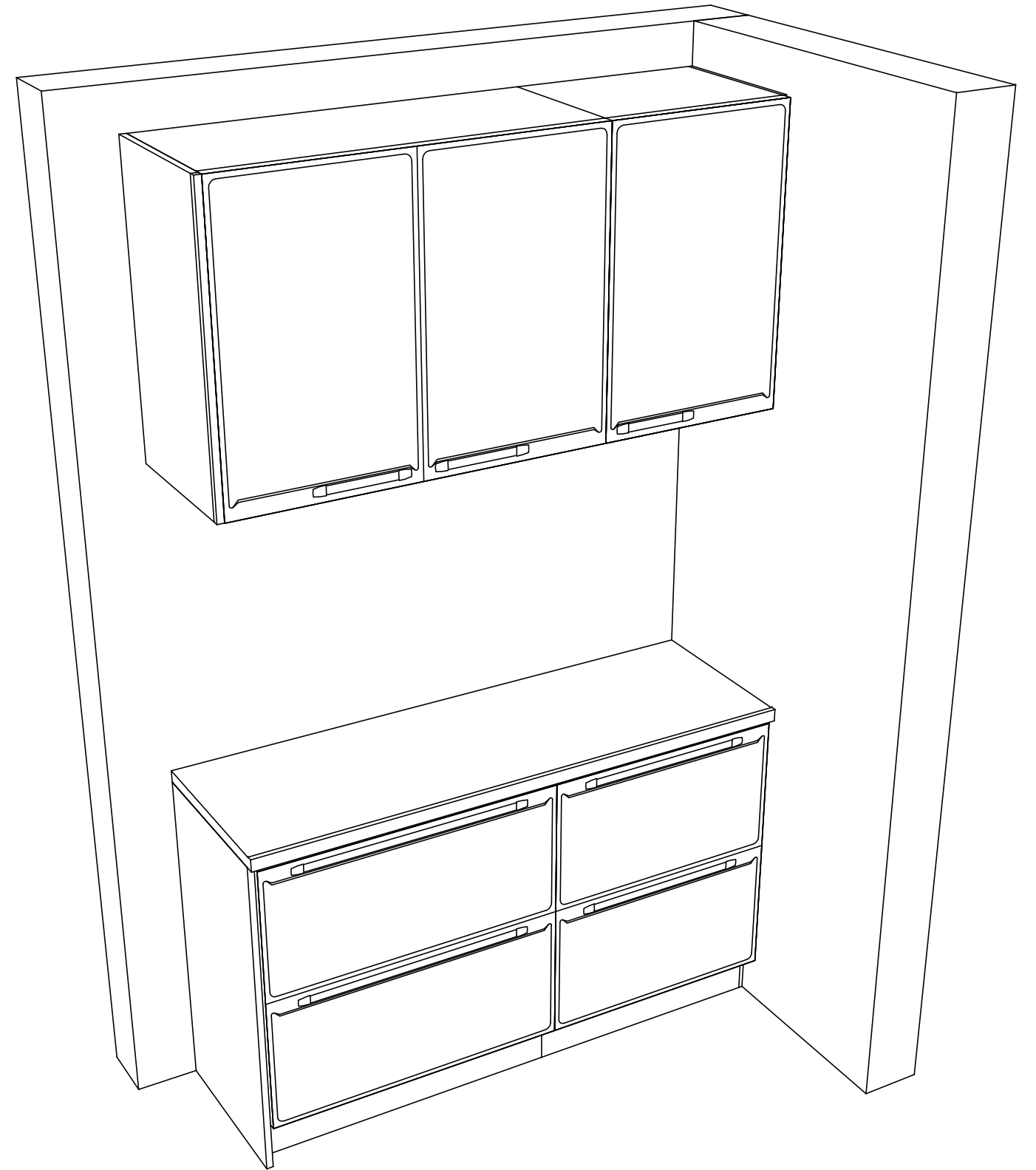
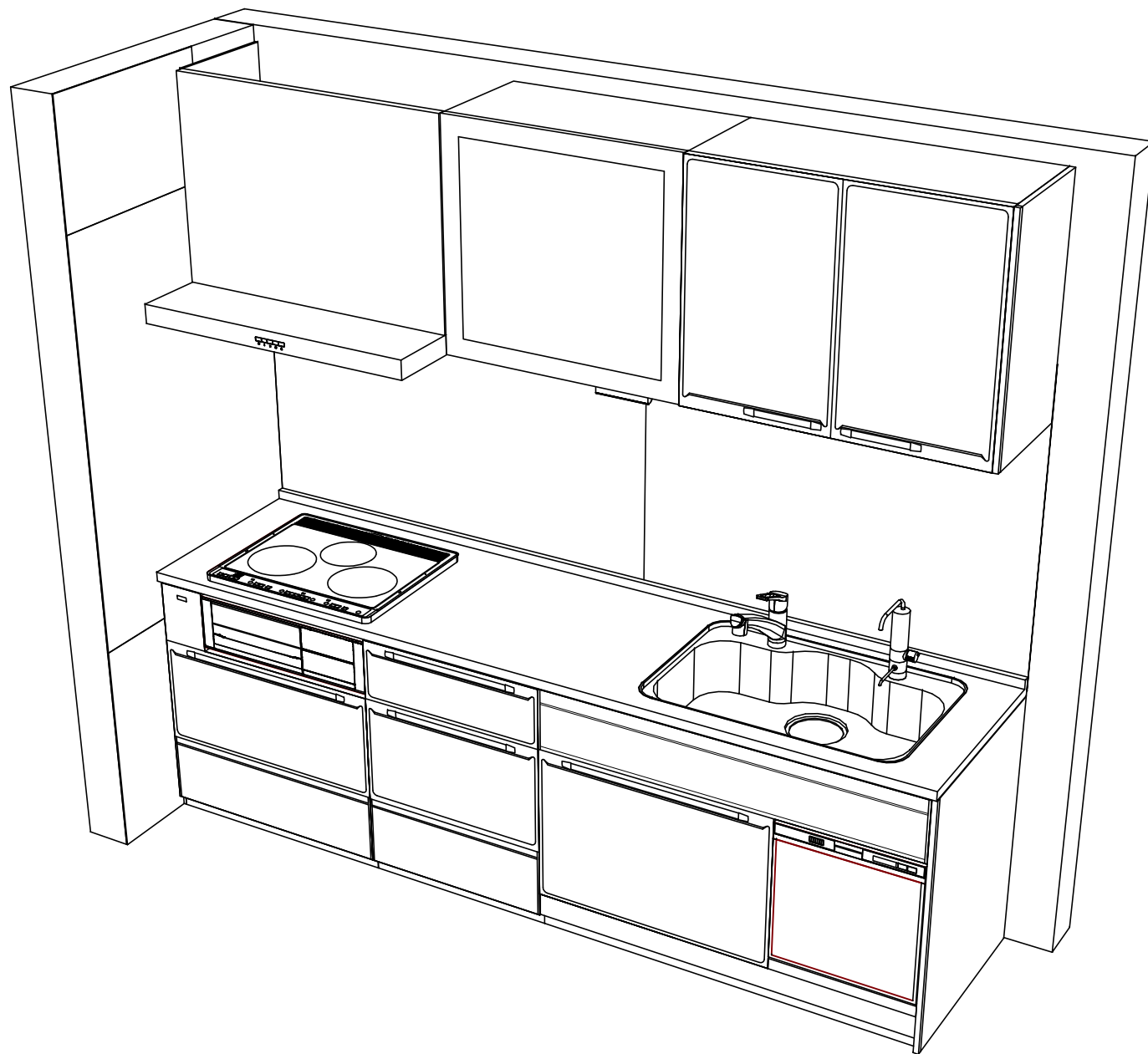
現場名称： 大阪-岸和田SR SK14様邸
現場番号： A6156275
岸和田営業所

ホーローシステムキッチン Edel エーデル
プラン番号： 1811K-2002-0104T
担当営業：

姿図 1 縮尺： 1 / 30
作成日： 2020年2月8日
担当アドバイザー：

- 必ずご確認ください。
 - ・天井高さ、吊戸棚・レンジフード取付高さをご確認ください。
 - ・《 》内寸法は参考寸法です。
- 表示記号について
 - ・KP：キッチンパネル





Takara standard
タカラスタンダード株式会社

現場名称： 大阪-岸和田SR SK14様邸
現場番号： A6156275
岸和田営業所

ホーローシステムキッチン Edel エーデル
プラン番号： 1811K-2002-0104T
担当営業：

姿図 3 縮尺： 1 / 30
作成日： 2020年2月8日
担当アドバイザー：

縮尺：A3サイズ等倍