

# ホーローシステムキッチン 御見積書

御名前 大阪-岸和田SR SK9 様

業者 様

商品名 LEMURE レミュー

作成日 2020年2月26日  
プラン番号 1811K-2002-0488T  
現場番号 A6156244

タカスタンダード株式会社  
岸和田営業所  
大阪府岸和田市箕土路町1丁目10番42号  
TEL 072-443-8421 / FAX 072-443-8426

岸和田ショールーム  
TEL 072-443-8471 / FAX 072-443-8472

商品  
御見積金額 **¥1,275,600 (税込 ¥1,403,160)**

( )内の価格は税込価格<税率10%>を表示しています。

**(参考) 別途 商品組付費 ¥158,000 (税込 ¥173,800)**

商品御見積金額には商品組付費は含まれておりません。  
商品組付費は現場の状況により変動する事があります。  
又、給水・給湯・ガス・ダクト・電気等の接続工事は含まれておりません。

担当営業	担当アドバイザー	プラン作成者

備考

## 御見積仕様

(キッチン)

キッチン本体サイズ I型255cm

天板高さ 85cm

扉カラー ローズウッドホワイト・シルバーモール

キッチンパネル エルムホワイト

引手タイプ ホーローハンドル引手タイプ

ワークトップ材質 アクリル人造大理石

カラー グレースホワイト

水栓 ハンドシャワー水栓

食器洗い乾燥機 シンク下設置間口45cmタイプ

加熱機器 60cmハイバ-ガラスコートトップガスコンロ

レンジ機器 なし

ガス種 13A

周波数 60Hz

## 御確認事項

--	--

No.\*

御名前 大阪-岸和田SR SK9

様

現場番号	A6156244	プラン番号	1811K-2002-0488T	作成日	2020/2/26
------	----------	-------	------------------	-----	-----------

## 御見積明細 キッチン

NO	商品名	仕様	品番	数量	単価	金額
1	人造大理石ワークトップ	家事らくシンク(ホワイト)	VMI材255 TALD-1	1	198,000	198,000
2	シンクキャビネット	スライド・シンク下食洗、フロントポケット	F-RRSM105PL5(LXWHF	1	168,000	168,000
	食器洗い乾燥機用下飾り		シタガザリDWP45(LXWHE	1	5,000	5,000
3	食器洗い乾燥機	引出し式(シルバー色)	TKW-404A-SV	1	98,000	98,000
4	食器洗い乾燥機用前面パネル	扉同色	P-DWP45P (XW )	1	5,000	5,000
5	調理台キャビネット	足元スライド(3段引出、ホローインナーケース、ホローインナースライド)	F-TGVM075T-5(LXWHF	1	137,000	137,000
6	コンロ用キャビネット	足元スライド、ミキリ対応	F-KTVM075IR5(LXWHF	1	113,500	113,500
7	水栓	エコタイプハンドシャワー水栓	KM5021TTKE	1	33,500	33,500
8	ガス加熱機器(ハイバ-ガラスコート)	片面焼き	TN72AV60CB	1		
	ガス加熱機器(本体)	シルバー	TN72AV60C 1213	1	77,000	77,000
	ガス加熱機器(トッププレート)	クリアパールライトベージュ	TN72-60TP-CB	1	22,000	22,000
	【ベースキャビネット小計】			11		857,000
9	ウォールキャビネット	耐震ラッチ付	W-M A090 -P(LXWHJ-D	1	51,000	51,000
10	ウォールキャビネット	耐震ラッチ付	W-M A075 -P(LXWHJ-D	1	49,000	49,000
11	アイラック	シルバー	SDL-75-H	1	25,000	25,000
	アイラック用前面パネル	扉色対応用	P-SDL75(XW )	1	6,600	6,600
12	アイラック	シルバー	SDLM-90-H(P)	1	39,000	39,000
	アイラック用前面パネル	扉色対応用	P-SDLM90(XW )	1	7,000	7,000
13	レンジフード(本体)	シロッコファン	VRAT-902ADL(V)	1	64,000	64,000
	レンジフード用前面パネル	扉同色	VZP-90-655H(XW )	1	10,500	10,500
14	どこでもラック(アルミホロータイプ)	小物置き、パールホワイト	MGH-KR(W)	1	5,000	5,000
15	どこでもラック(アルミホロータイプ)	フキン掛け、パールホワイト	MGH-FH(W)	1	5,500	5,500
16	間仕切り名人(デラックスタイプ)	A Bタイプ、間口36cm用	MGマジキリアB360-520	1	12,500	12,500
17	間仕切り名人(デラックスタイプ)	A Sタイプ	MGマジキリアS240-420	3	4,900	14,700
18	かくせるホローボックス	間口75cm用	ヒラウラHS- 75N	1	6,900	6,900
19	かくせるホローボックス	間口73cm用	ヒラウラHS- 73N	1	6,900	6,900
20	まな板	家事らくシンク用	マナイタVE	1	6,500	6,500
21	まな板立て	家事らくシンク用(人造大理石用)	マナイタテVEK	1	1,500	1,500
22	水切り	家事らくシンク用	ミズキリVE	1	7,500	7,500
23	水切りプレート	家事らくシンク用	ミズキリプレートVE	1	5,000	5,000
24	前台輪カバー	扉・スライド用、グレー	P-D 180S85(G1)	1	7,000	7,000

御名前 大阪-岸和田SR SK9

様

現場番号	A6156244	プラン番号	1811K-2002-0488T	作成日	2020/2/26
------	----------	-------	------------------	-----	-----------

## 御見積明細 キッチン

NO	商品名	仕様	品番	数量	単価	金額
25	足元引出し下飾り板	グレー	P-DX180S (G1)	1	6,500	6,500
キッチン合計				33		¥1,194,600

## 御見積明細 キッチンパネル

NO	商品名	仕様	品番	数量	単価	金額
1	ホーローキッチンパネルPタイプ	サイドパネル	PZS-90 (QKW)	2	23,900	47,800
2	KP用エッジセット	樹脂製	KPEッジセットJ (MW)-2	1	2,800	2,800
3	パネル施工キット	シリコン色(ホワイト)	パネルセコウキットS(W)-1	1	5,700	5,700
4	ホーローキッチンパネルPタイプ	フロントパネル150	PZFN-150 (QKW)	1	13,800	13,800
5	ホーローキッチンパネルPタイプ	窓パネル150	PZW -150 (QKW)	1	10,900	10,900
キッチンパネル合計				6		¥81,000

商品総合計	39	¥1,275,600
-------	----	------------

御見積明細の価格には消費税は含まれておりません。別途消費税が必要となります。

**(参考) 別途 商品組付費**

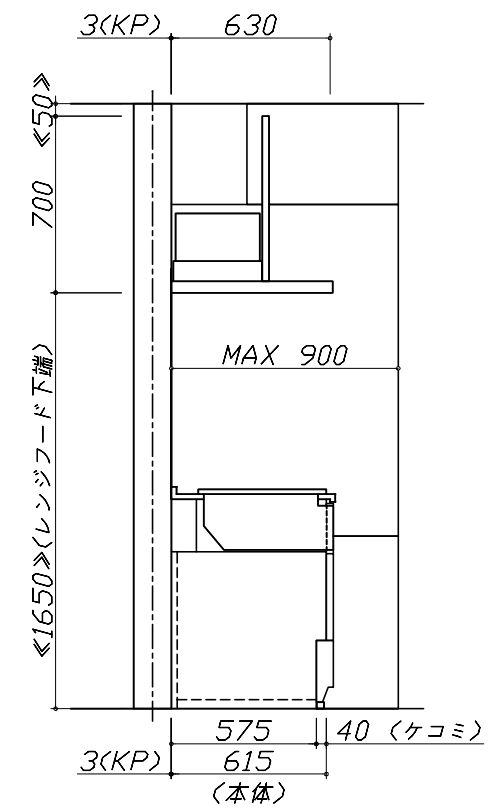
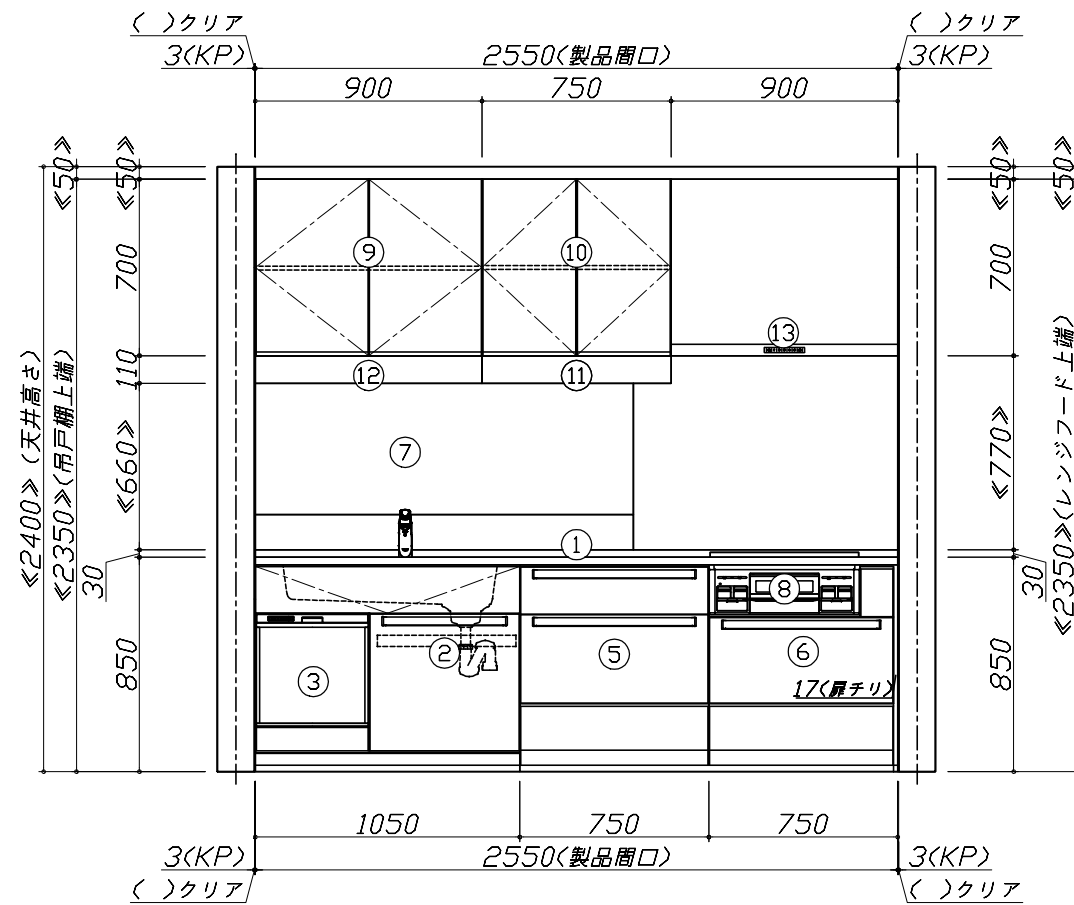
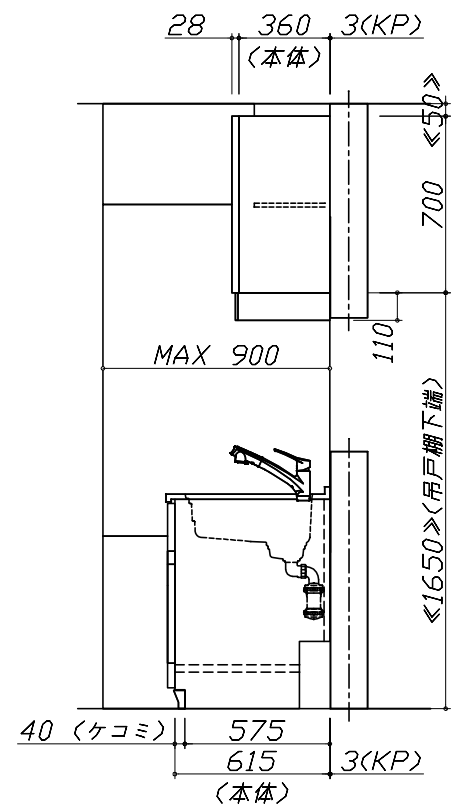
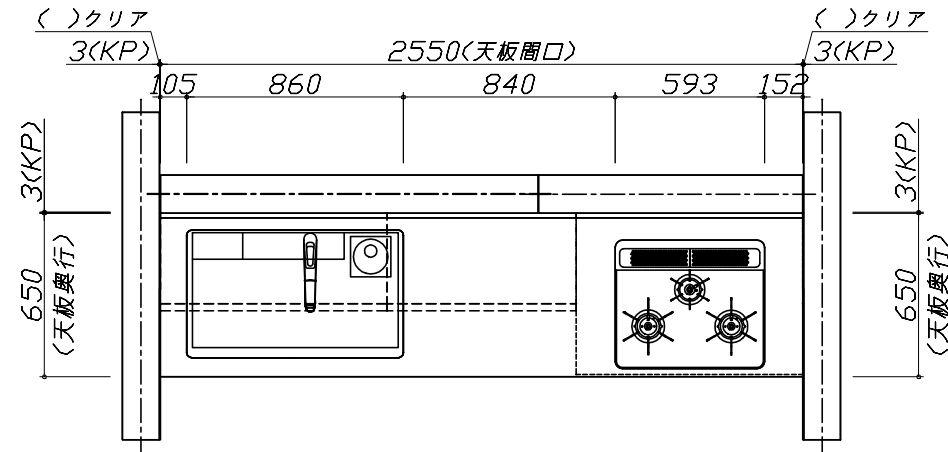
キッチン商品組付費 ¥123,000 (税込 ¥135,300)

キッチンパネル商品組付費 ¥35,000 (税込 ¥38,500)

商品組付費は現場の状況により変動する事があります。又、給水・給湯・ガス・ダクト・電気等の接続工事は含まれておりません。

( )内の価格は税込価格&lt;税率10%&gt;を表示しています。

■必ずご確認ください。  
 ・天井高さ、吊戸棚・レンジフード取付高さをご確認ください。  
 ・《 》内寸法は参考寸法です。  
 ■表示記号について  
 ・KP：キッチンパネル



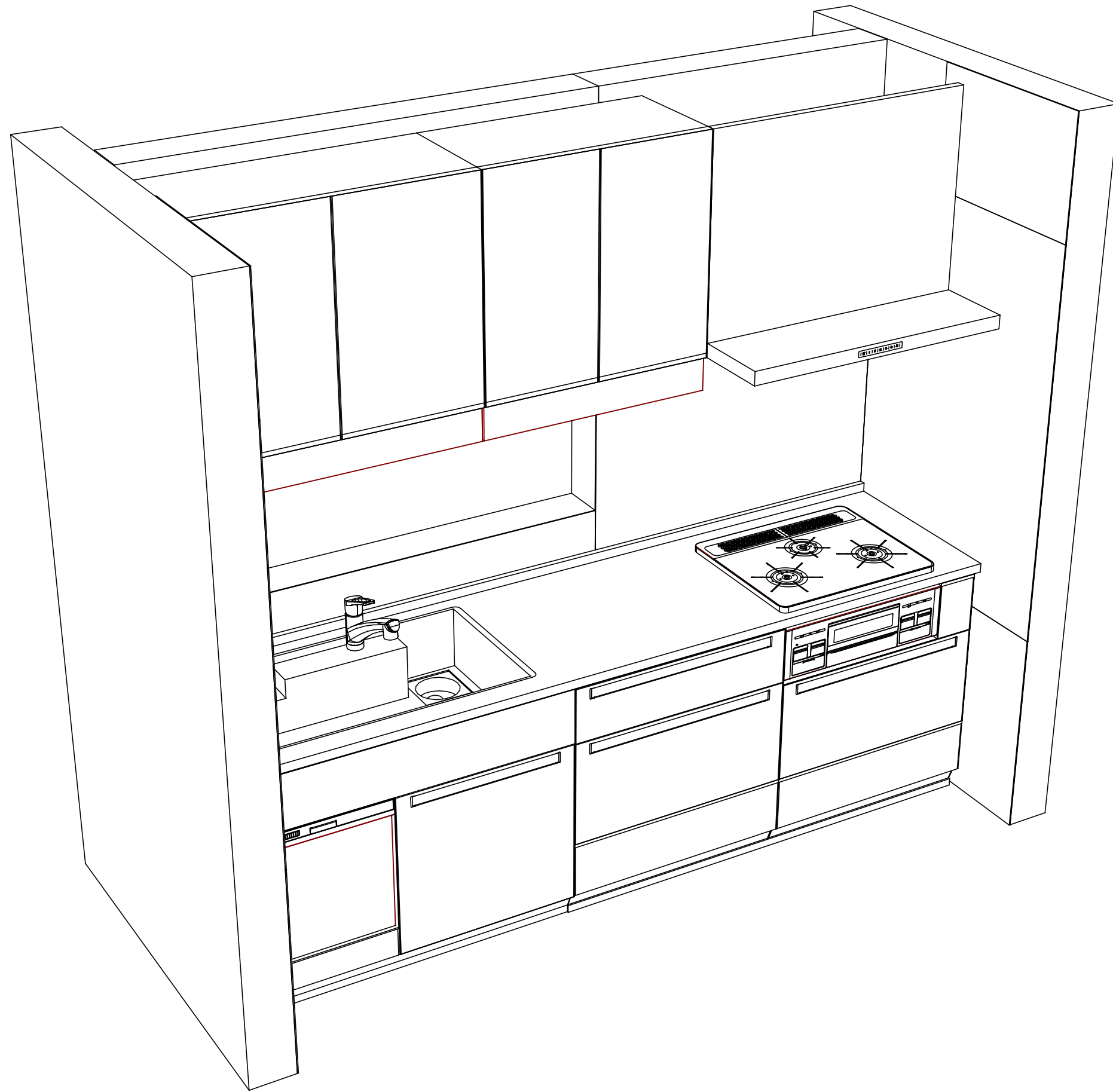
Takara standard  
 タカラスタンダード株式会社

現場名称： 大阪-岸和田SR SK9様邸  
 現場番号： A6156244  
 岸和田営業所

ホーローシステムキッチン LEMURE レミュー  
 プラン番号： 1811K-2002-0488T  
 担当営業：

姿図 1 縮尺： 1 / 30  
 作成日： 2020年2月26日  
 担当アドバイザー：

縮尺：A3サイズ等倍



**Takara standard**  
 タカラスタンダード株式会社

現場名称： 大阪-岸和田SR SK9様邸  
 現場番号： A6156244  
 岸和田営業所

ホーローシステムキッチン LEMURE レミュー  
 プラン番号： 1811K-2002-0488T  
 担当営業：

姿図 2  
 縮尺： 1 / 30  
 作成日： 2020年2月26日  
 担当アドバイザー：

縮尺：A3サイズ等倍

■商品仕様概要

商品仕様	商品シリーズ	ホーローシステムキッチン LEMURE レミュー
	タイプ	足元スライドタイプ
	扉カラー	ローズウッド・ホワイト・シルバー・モル
	引手種類	ホーロー・樹脂引手タイプ
	天板形状・周口	I型255cm -
	奥行	65cm
	天板高さ	85cm
	キッチンパネル	有
	キッチンパネルカラー	エルムホワイト
	見切り・エッジ材	樹脂製

■商品仕様書（キッチン側）

品目	仕様			備考	
天板	材質	アクリル人造大理石	色 グレースホワイト		
	シンク	アクリル人造大理石シンク（家事らく）	色 ホワイト		
	部品	-			
		ミッドプレートVE			
		ミッドリブVE			
サイドリブVE、サイドリブVEK					
下台	本体	ホーロー製	色 ホワイト		
	底板	ホーロー製			
	引出し	ホーロー製			
	レール・丁番	ソフトクローズレール			
	部品(標準)	フロントポケット、引出用サイドカバー、かくせるホーローボックス			
	部品(オプション)	ホーローインナーケース・ホーローインナーズライド			
設備仕様（下台）	水栓1	KM5021TTKE			
	水栓2	-			
	食器洗い乾燥機	TKW-404A-SV	色 シルバー	125V-15A・アース付コンセント	
	加熱機器(本体)	TN72AV60CB	色 シルバー		
	加熱機器(トップレート)	ハイパーガラスコートトップ	色 クリアパールライトベージュ		
レンジフード	加熱機器(レンジ)	-			
	本体	化粧ボード	色 ホワイト		
	耐震ラッチ	有			
吊戸棚	部品	棚板			
	品名	VRAT-902ADL(V)	色 シルバー	125V-15A (2芯コンセント)	
レンジフード	ファン仕様	シロッコファン（排気タイプ）			
	部品	-			
		-			
		-			
設備仕様（上台）	照明ユニット	-			
	アイラック	有			
	電動昇降吊戸棚	-			
	昇降棚	-			
エンドパネル	材質	-			
		-			
		-			
		-			
天井幕板	品名	-			

■商品仕様書（周辺収納側）

品目	仕様		備考
周辺仕様	周辺扉カラー	-	
	周辺引手タイプ	-	
	キッチンパネル	-	
ツールユニット	本体	-	
	底板	-	
	引出し	-	
	レール	-	
	丁番	-	
	耐震ラッチ	-	
カウンターユニット	部品	-	
	本体	-	
	底板	-	
	レール	-	
家電収納	丁番	-	
	本体	-	
	部品	-	
周辺カウンター	材質	-	
吊戸棚	本体	-	
	耐震ラッチ	-	
	部品	-	
設備仕様（上台）	アイラック	-	
エンドパネル	材質	-	
		-	
天井幕板	品名	-	

■必ずご確認ください。

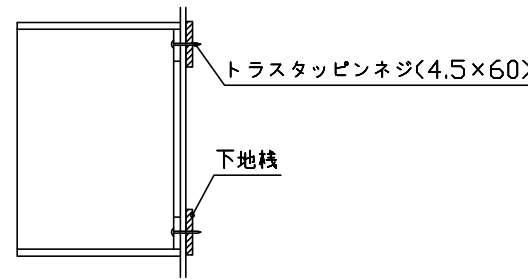
- ・天井高さ、吊戸棚・レンジフード取付高さをご確認ください。
- ・《 》内寸法は参考寸法です。

■設備図の見方、表示記号について

- ・寸法はキッチンパネル厚みとクリア寸法を含んでいません。
- ・KP：キッチンパネル

■吊戸棚取付注意事項

- 吊戸棚の取付は、必ず商品同梱の専用ネジ（トラスタッピンネジ4.5×60）を使用してください。
- 固定下地は固定位置を中心に幅100mm以上、厚み12mm以上の十分な強度を持つ合板をお願いします。



■必ずお読みください

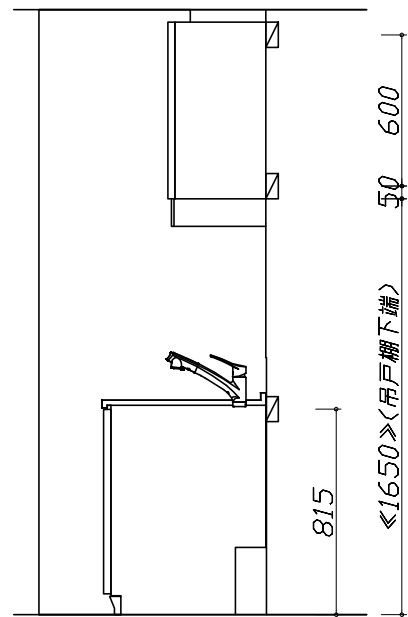
1)以下の工事・部材は別途ご用意ください。

- ・周囲躯体、仕上げ、取付用下地工事
- ・ダクト工事、壁面開口、屋外化粧カバー取付等
- ・給排水配管、電気配線、ガス配管及び接続工事

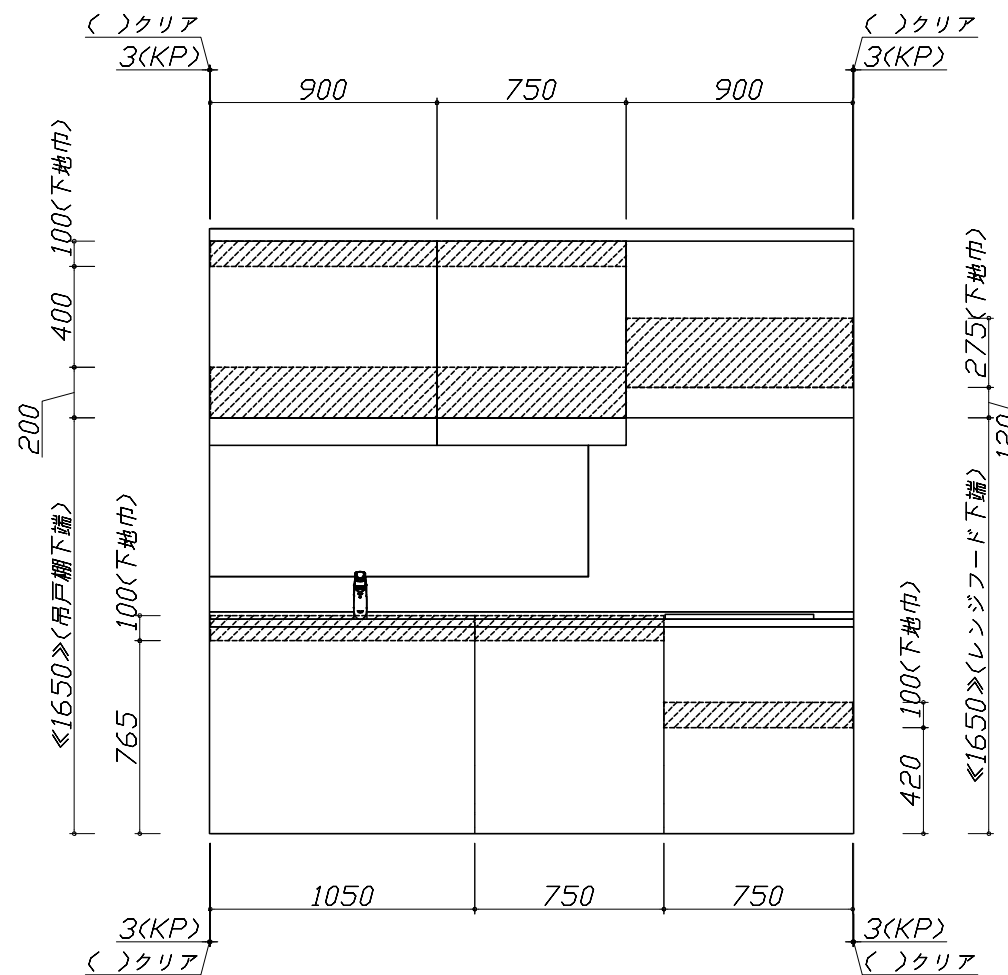
2)本体の取付以外の関連工事は法的有資格者による工事が必要になります。

- ・大工工事、電気工事、ガス配管工事、管工事、建具工事等

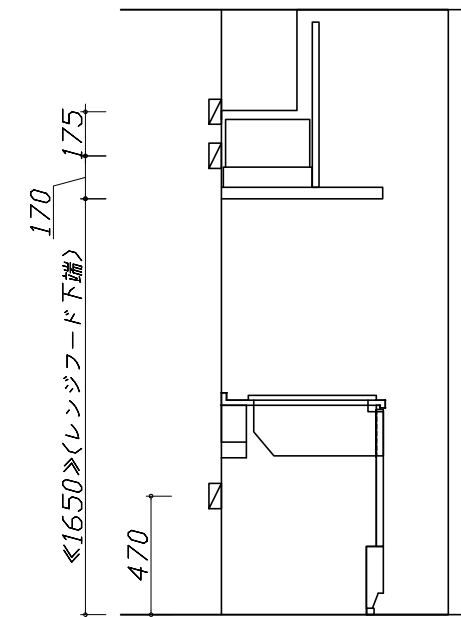
3)キッチンパネルを設置する壁面下地は、プラスターボード仕上げをお願いします。



固定下地位置



固定下地位置



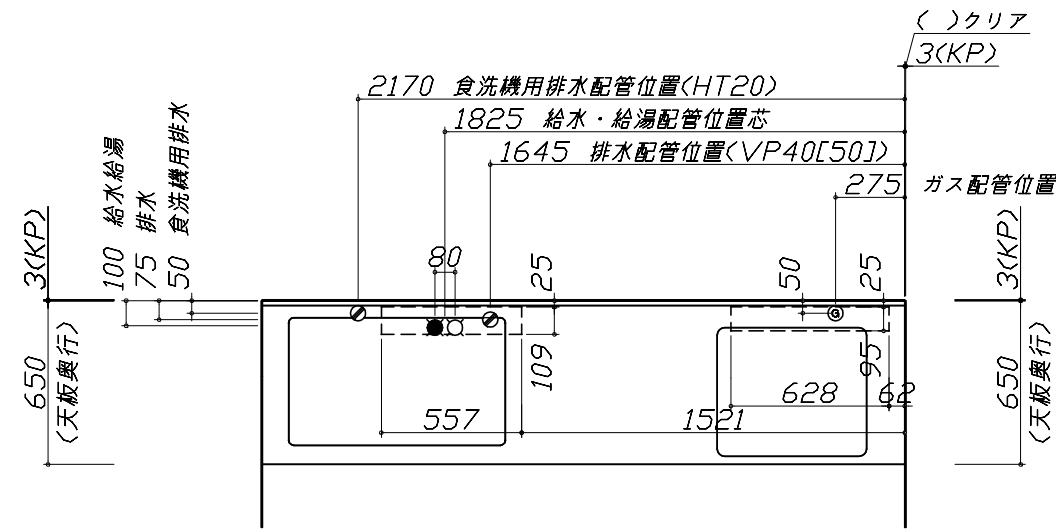
固定下地位置

- 必ずご確認ください。
- ・天井高さ、吊戸棚・レンジフード取付高さをご確認ください。
  - ・《 》内寸法は参考寸法です。
- 設備図の見方、表示記号について
- ・寸法はキッチンパネル厚みとクリア寸法を含んでいません。
  - ・KP：キッチンパネル

■設備記号

記号	記号の意味	記号	記号の意味
○	給水位置	⊙	ガス配管位置
●	給湯位置	⊖	コンセント位置
⊘	排水位置	⊖E	アース付コンセント位置
⊙	電源位置	㍿	電源取出位置

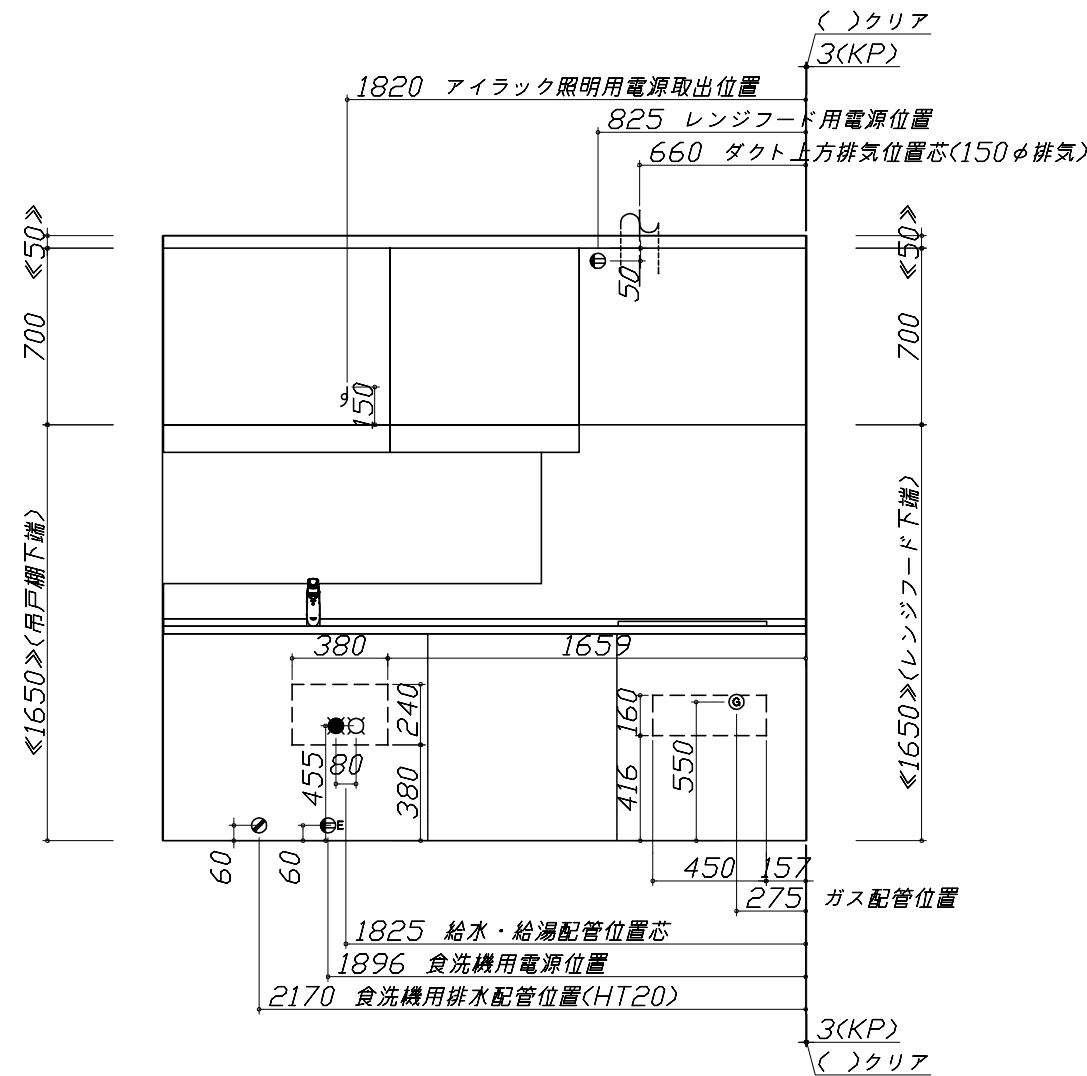
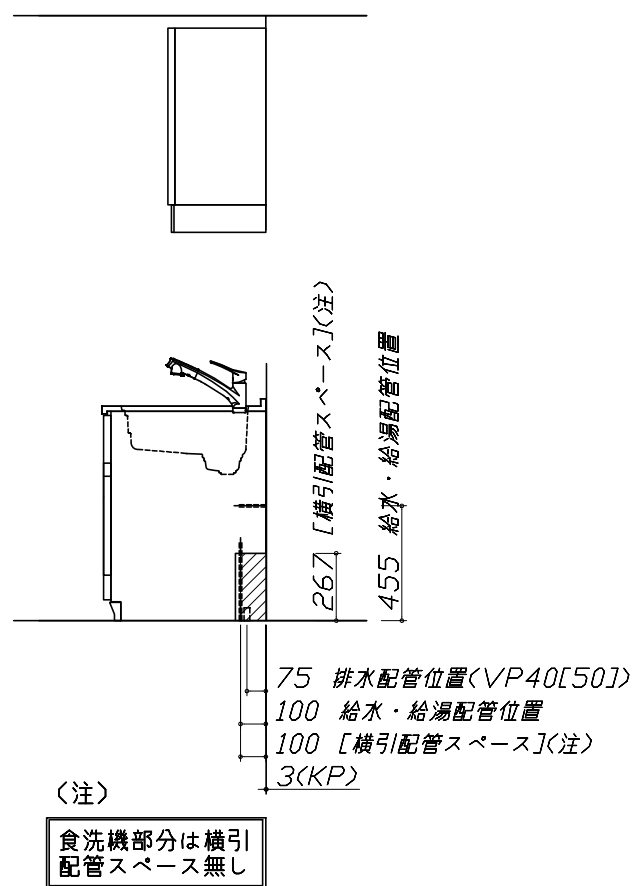
□ : 点検口



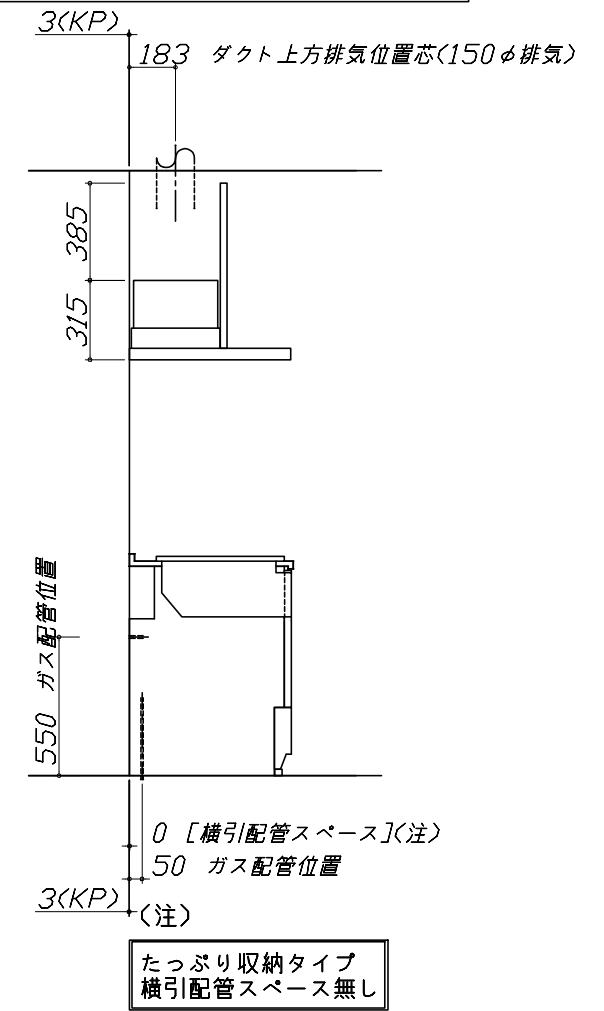
- 必ずお読みください
- 以下の工事・部材は別途ご用意ください。
    - ・周囲躯体、仕上げ、取付用下地工事
    - ・ダクト工事、壁面開口、屋外化粧カバー取付等
    - ・給排水配管、電気配線、ガス配管及び接続工事
  - 本体の取付以外の関連工事は法的有資格者による工事が必要になります。
    - ・大工工事、電気工事、ガス配管工事、管工事、建具工事等

■機器類電源詳細

1	食洗機用電源	15A-125V E付埋込コンセント	⊖E
2	レンジフード用電源	15A-125V 埋込コンセント 消費電力145W	⊖
3	アイラック照明用電源	100V(2芯)・コト・必要長さ1m	㍿



※ダクト配管可能範囲は詳細図参照



Takara standard  
タカラスタンダード株式会社

現場名称： 大阪-岸和田SR SK9様邸  
現場番号： A6156244  
岸和田営業所

ホーローシステムキッチン LEMURE レミュー  
プラン番号： 1811K-2002-0488T  
担当営業：

設備図 1 縮尺： 1 / 30  
作成日： 2020年2月26日  
担当アドバイザー：

縮尺：A3サイズ等倍



< 詳細図 1 >

### 家事らくシンク給水排水配管例図

給水給湯壁出し配管の場合  
止水栓位置にアングル止水栓を取り付けてください。  
(止水栓は別途)

シャワーホース  
(ハンドシャワー水栓の場合)

止水栓

455

90 80 370

### シンク下食器洗い乾燥機 配管例図

#### 床立上げの配管例

水栓へ

① 止水栓

② 排水

455

30

食洗へ

#### 壁出しの配管例

水栓へ

① 止水栓

② 排水

455

30

アングル型止水栓

■必要部材  
①止水栓  
②片ナットチーズ  
(給湯の場合は耐熱配管)  
\*水栓の給水(湯)管より分岐しますので、食器洗い乾燥機専用の給水(湯)管は不要です。  
\*必要部材は建築側用意となります。

### シンク下食器洗い乾燥機 配管例図

#### 床立上げの配管例

② 排水

① 止水栓

50

100

60

30以上

#### 壁出しの配管例

② 排水

① 止水栓

50

100

60

30以上

■必要部材  
①HT20  
②エルボ  
(耐熱塩ビ使用のこと)  
\*必要部材は建築側用意となります。

### レンジフード詳細図

<VRAT-902 L排気> ホーロー前面パネルタイプ

後方および左右排気口位置はVM丸ダクト外金具L使用時の寸法です。  
アルミダクト使用時の排気口位置はダクト配管可能範囲を参照ください。  
実際の排気用接続部品の開口部寸法はφ148です。

183

210

388

183 28.7

VM丸ダクト外金具L使用時  
左右排気口位置

電源コード  
1.3m

315 95

45 270 55

208

630

207

VM丸ダクト外金具L使用時  
後方排気口位置

本体取付用孔  
3箇所

210

95

634.5

699.5

345

170

フード取付用  
ダルマ孔  
2箇所

65

482

830

900

20

### ガス配管例図

<TN72AV60C ■>  
\*■にはトッププレートカラーが入ります。

593

330

148

510

164

キャビネットセンター  
加熱機器センター

加熱機器センター  
キャビネットセンター

加熱機器センター  
キャビネットセンター

ガス接続口  
(Rc1/2テーパメネジ)

ガス配管位置

ガス配管位置

ガス配管位置

ガス径1/2"

ガス径1/2"

205

100

263

550

550

850

850

金属可とう管

金属可とう管

金属可とう管

### シンク下食器洗い乾燥機 電気配線例図

電源は100V15A以上の専用回路を  
設けてください。

品番	消費電力
TKW-404A-SV	885W

■本体を設置する場所の背壁(図の斜線部)に給・排水工事部分  
を避けて125V、15Aのアースターミナル付埋込みコンセントを設  
け、これに電源電線、アース線を配線してください。

267

配管口

食器洗い乾燥機

コンセント位置/配管口の下の後壁  
(15A-125Vアース端子付埋込)

### レンジフード詳細図 ダクト配管可能範囲

<VRAT 風圧シャッター L排気>

50 800 50

310

上方排気可能範囲(天井)

上方排気

右排気可能範囲(右壁)

310

380

320

側方排気(右側)

後方排気可能範囲(後壁)

50 800 50

700

420 280 330

15

900

370

後方排気

左排気可能範囲(左壁)

310

305

395

側方排気(左側)

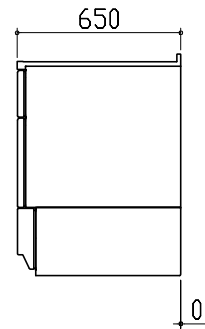
注)  
●本図はアルミダクトφ150を使用した場合の配管可能範囲である。  
断熱材を取付ける場合は厚みを考慮すること。  
●リフォーム時など、既設の壁排気口を利用する場合、P変換アタッチメント(別売)を使用すること。

横引配管有効寸法 詳細図

【調理キャビネット】

▨ : 配管スペース

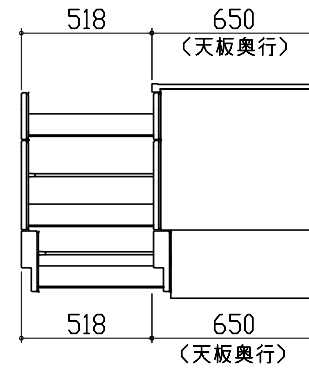
足元スライドたっぷり収納タイプ



※横引配管スペースなし

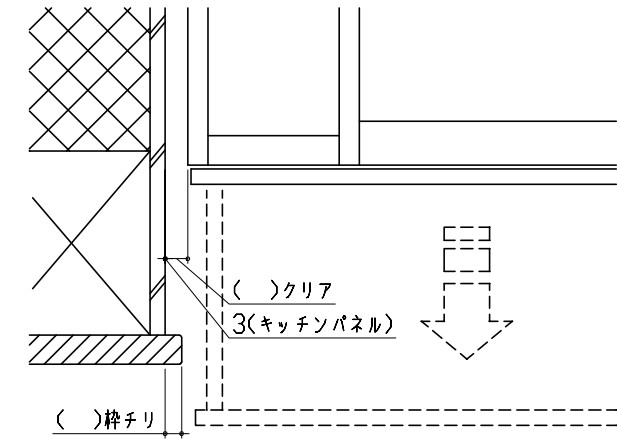
キャビネット引出寸法 詳細図

【調理キャビネット】



エンド取り合い詳細図

【キッチン本体 左側】

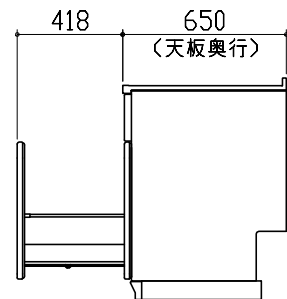


■ 留意事項

引出しを開けたときにドア枠・窓枠・巾木と干渉しないようクリアを確保してください。

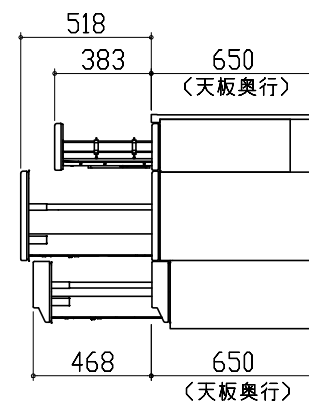
キャビネット引出寸法 詳細図

【シンクキャビネット】



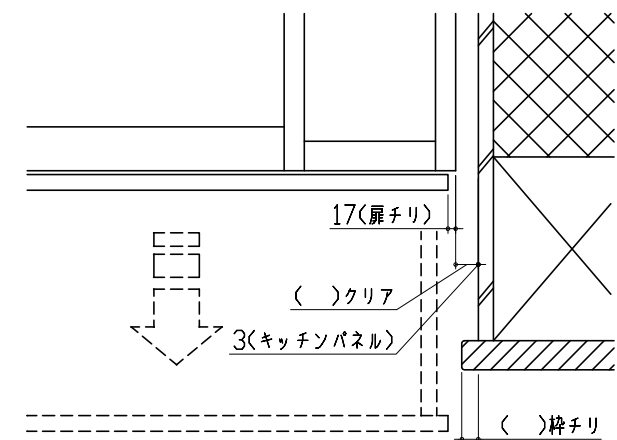
キャビネット引出寸法 詳細図

【コンロキャビネット】



エンド取り合い詳細図

【キッチン本体 右側】



■ 留意事項

引出しを開けたときにドア枠・窓枠・巾木と干渉しないようクリアを確保してください。