

ホーローシステムキッチン 御見積書

御名前 大阪-岸和田SR SK10 様

業者 様

商品名 Edel エーデル

作成日 2020年2月28日
プラン番号 1811K-2002-0518T
現場番号 A6156253

タカスタンダード株式会社
岸和田営業所
大阪府岸和田市箕土路町1丁目10番42号
TEL 072-443-8421 / FAX 072-443-8426

岸和田ショールーム
TEL 072-443-8471 / FAX 072-443-8472

商品
御見積金額 **¥529,500 (税込 ¥582,450)**

()内の価格は税込価格<税率10%>を表示しています。

(参考) 別途 商品組付費 ¥100,000 (税込 ¥110,000)

商品御見積金額には商品組付費は含まれておりません。
商品組付費は現場の状況により変動する事があります。
又、給水・給湯・ガス・ダクト・電気等の接続工事は含まれておりません。

担当営業	担当アドバイザー	プラン作成者

備考

御見積仕様

(キッチン)

奥行	奥行65cm
キッチン本体サイズ	I型270cm
天板高さ	90cm
扉カラー	ホワイト
キッチンパネル	ストーンホワイト
ワークトップ材質	人造大理石
カラー	シャイングレー
水栓	シングルレバー水栓
食器洗い乾燥機	なし
加熱機器	60cmホーロートップガスコンロ
レンジ機器	なし
ガス種	13A
周波数	60Hz

御確認事項

御名前 大阪-岸和田SR SK10

様

現場番号	A6156253	プラン番号	1811K-2002-0518T	作成日	2020/2/28
------	----------	-------	------------------	-----	-----------

御見積明細 キッチン

NO	商品名	仕様	品番	数量	単価	金額
1	人造大理石ワークトップ	Zシンク(小物置き)	FKIQ270 TARD	1	69,500	69,500
	排水トラップセット		STラップHSK2-J	1	1,700	1,700
2	シンクキャビネット	足元スライド(ソフトクローズ)	F-RNVM105 -5(ESW B	1	91,300	91,300
3	調理台キャビネット	足元スライド(3段引出し)(ソフトクローズ)	F-TFVZ090 -5(ESW B	1	68,500	68,500
4	コンロ用キャビネット	足元スライド(ソフトクローズ)	F-KTVZ075 L5(ESW B	1	58,500	58,500
5	水栓	シングルレバー水栓	KXS870JT	1	14,000	14,000
6	ガス加熱機器(ホーロートップ・シルバー)	片面焼き	TN36V-60 1213	1	42,000	42,000
	【ベースキャビネット小計】			7		345,500
7	ウォールキャビネット	レンジフード横タイプ	W-M A180FL (ESW B-D	1	42,500	42,500
8	照明ユニット	10W(LED仕様)	SMY-57 LED	1	13,000	13,000
9	レンジフード	シロッコファン(シルバー色)	VUA-901AD (V)	1	34,500	34,500
	前幕板	高さ70cmタイプ、シルバー色	マイマク90VUA-640(V)	1	5,500	5,500
10	エンドカバー	足元スライドタイプ用	EC-V -90(W)	1	5,500	5,500
11	台輪スペーサー	奥行65cmキャビネット(足元スライド)用	ダイワH105V5(W)	1		
12	台輪スペーサー	奥行65cmキャビネット(足元スライド)用	ダイワH 90V5(W)	1		
13	台輪スペーサー	奥行65cmキャビネット(足元スライド)用	ダイワH 75V5(W)	1		
14	台輪カバー		ダイワカバー-T(W)	2		
15	どこでもラック(スクエアタイプ)	小物置きL+フック、チャコールグレー	MGSK コモノックL (CG	1	3,900	3,900
16	どこでもラック(スクエアタイプ)	タオルハンガーL、チャコールグレー	MGSK タオルハンガー-L (CG	2	2,500	5,000
	どこでもラック(スクエアタイプ)	アタッチメント(小物トレイ)	MGAK コモトレ-35S (W	1	500	500
17	どこでもラック(スクエアタイプ)	ペーパーホルダー	MGSK ペーパーホルダー(W	1	1,700	1,700
18	かくせるラック	まな板立て	MGTS-300M	1	3,100	3,100
19	間仕切り名人	Hタイプ、間口45・60cm用	MGマジキリJ HL 1	2	3,400	6,800
20	間仕切り名人	Tタイプ、間口45・60cm用	MGマジキリP TL 1	1	3,900	3,900
21	水切りネット	Zシンク用	ミズキリネットZ(A)	1	3,000	3,000
	キッチン合計			27		¥474,400

御見積明細 キッチンパネル

NO	商品名	仕様	品番	数量	単価	金額
1	ホーローキッチンパネルPタイプ	サイドパネル(長尺仕様)	PZS-90HN (DWH)	1	18,900	18,900
2	KP用エッジセット	樹脂製	KPEッジセットJ (MW)-2	1	2,800	2,800

御名前 大阪-岸和田SR SK10

様

現場番号	A6156253	プラン番号	1811K-2002-0518T	作成日	2020/2/28
------	----------	-------	------------------	-----	-----------

御見積明細 キッチンパネル

NO	商品名	仕様	品番	数量	単価	金額
3	パネル施工キット	シリコン色(ホワイト)	パネルセウキットS(W)-1	1	5,700	5,700
4	ホーローキッチンパネルPタイプ	窓パネル150	PZW -150 (DWH)	1	8,400	8,400
5	ホーローキッチンパネルPタイプ	フロントパネル150	PZFN-150 (DWH)	1	11,300	11,300
6	ホーローキッチンパネルPタイプ	フロントパネル60	PZFN- 60 (DWH)	1	8,000	8,000
キッチンパネル合計				6		¥55,100

商品総合計	33	¥529,500
-------	----	----------

御見積明細の価格には消費税は含まれておりません。別途消費税が必要となります。

(参考) 別途 商品組付費

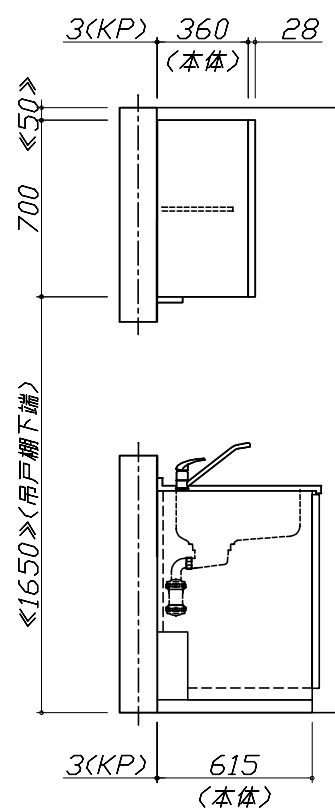
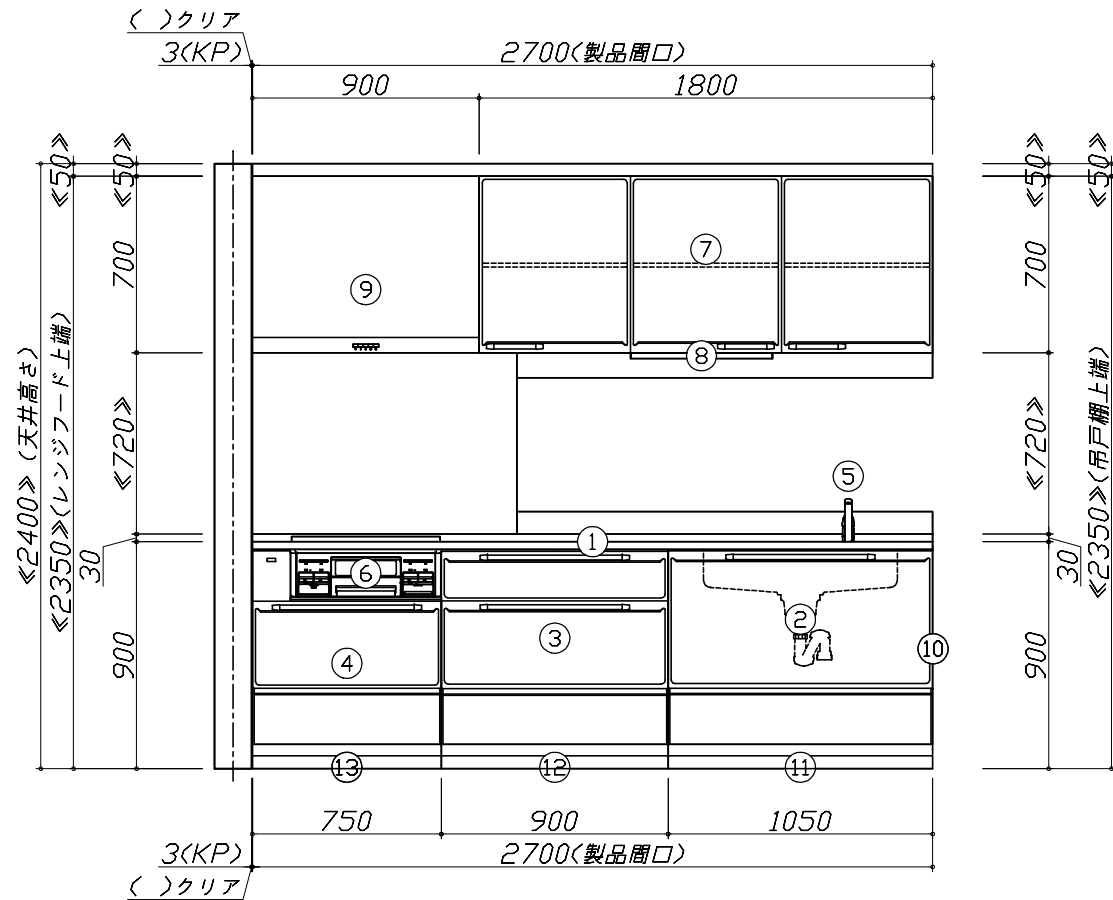
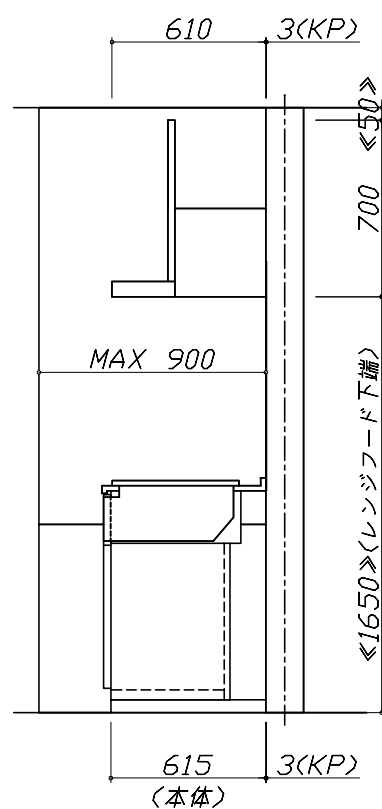
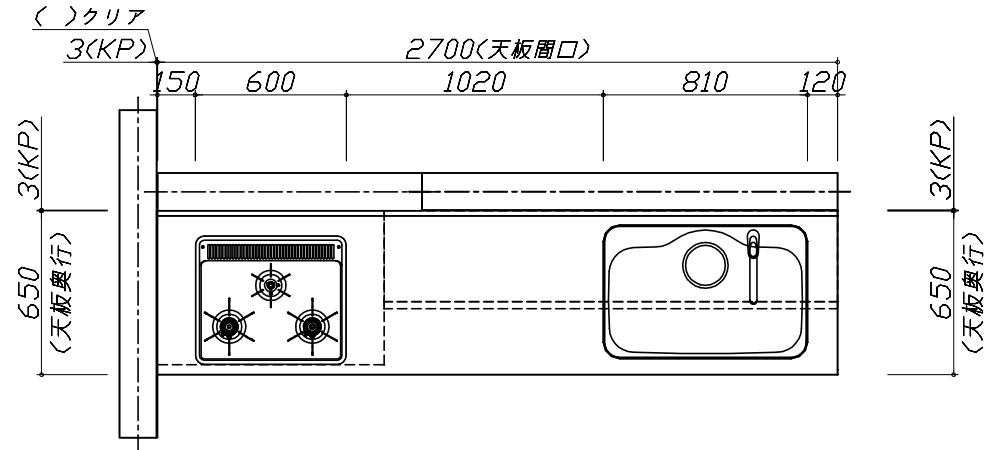
キッチン商品組付費 ¥65,000 (税込 ¥71,500)

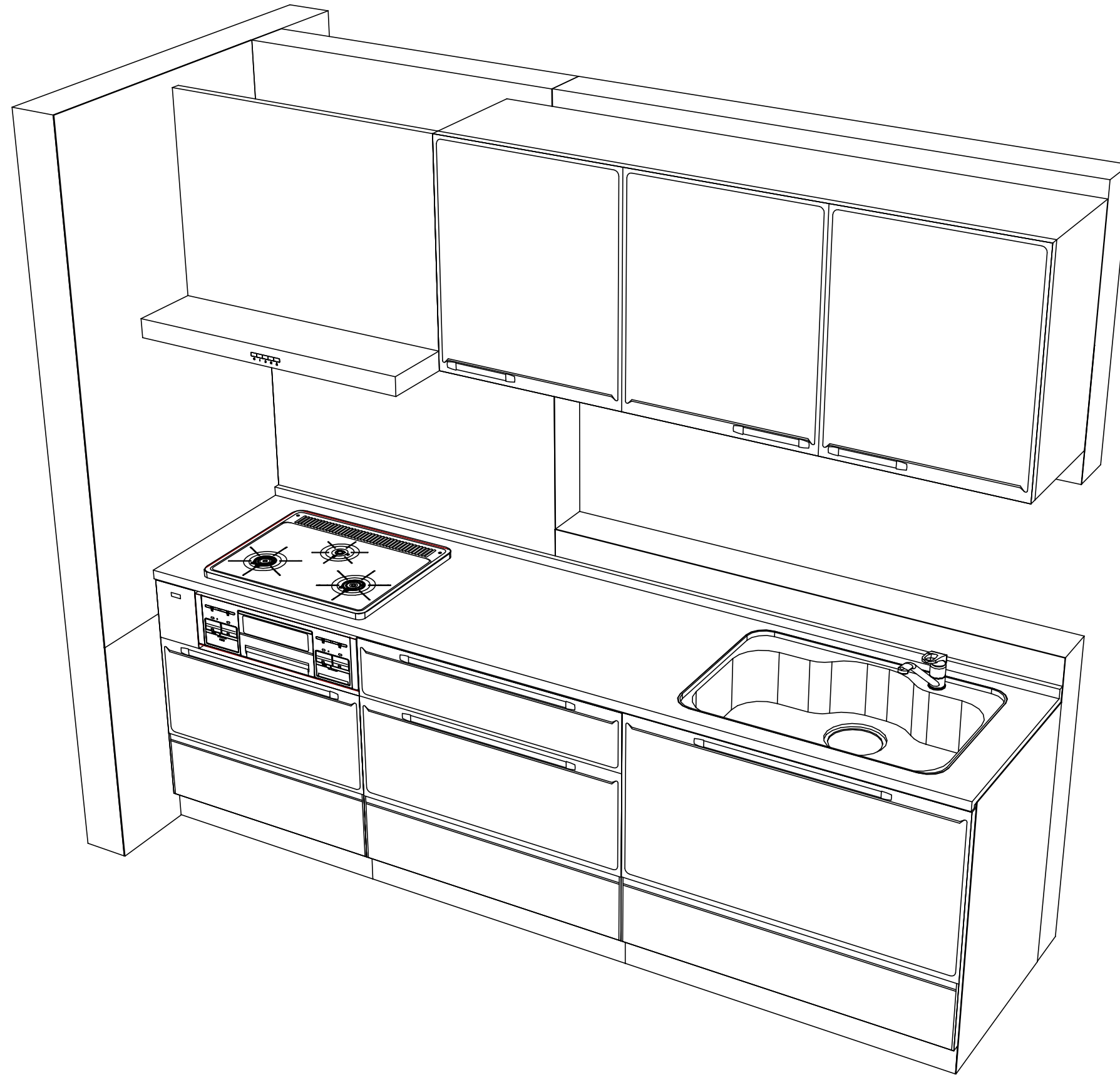
キッチンパネル商品組付費 ¥35,000 (税込 ¥38,500)

商品組付費は現場の状況により変動する事があります。又、給水・給湯・ガス・ダクト・電気等の接続工事は含まれておりません。

()内の価格は税込価格<税率10%>を表示しています。

- 必ずご確認ください。
 - ・天井高さ、吊戸棚・レンジフード取付高さをご確認ください。
 - ・《 》内寸法は参考寸法です。
- 表示記号について
 - ・KP：キッチンパネル





Takara standard
 タカラスタンダード株式会社

現場名称： 大阪-岸和田SR SK10様邸
 現場番号： A6156253
 岸和田営業所

ホーローシステムキッチン Edel エーデル
 プラン番号： 1811K-2002-0518T
 担当営業：

姿図 2 縮尺： 1 / 30
 作成日： 2020年2月28日
 担当アドバイザー：

縮尺：A3サイズ等倍

■商品仕様概要

商品仕様	商品シリーズ	ホーローシステムキッチン E d e l エーデル		
	タイプ	足元スライドタイプ		
	扉カラー	ホワイト		
	引手種類	-		
	天板形状・周口	I型270cm		
		-		
	奥行	奥行65cm		
	天板高さ	90cm		
	キッチンパネル	有		
キッチンパネルカラー	ストーンホワイト			
見切り・エッジ材	樹脂製			

■商品仕様書（キッチン側）

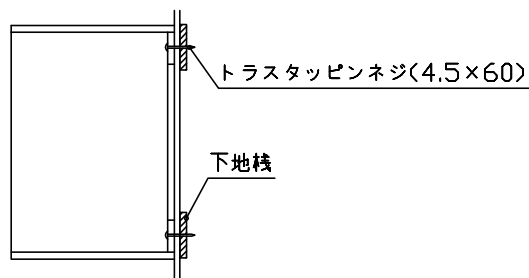
品目	仕様			備考
天板	材質	人造大理石	色 シャイングレー	
	シンク	ステンレスシンク (Z)	色 ステンレス	
	部品	-		
		-		
		ミスト初材 Z(A)		
		-		
下台	本体	ホーロー製	色 ホワイト	
	底板	ホーロー製		
	引出し	ホーロー製		
	レール・丁香	ソフトクローズレール		
	部品(標準)	-		
	部品(オプション)	-		
設備仕様(下台)	水栓1	KXS870JT		
	水栓2	-		
	食器洗い乾燥機	-		
	加熱機器(本体)	TN36V-60 1213	色 シルバー	
	加熱機器(トップレート)	ホーロートップ	色 シルバー	
吊戸棚	加熱機器(レンジ)	-		
	本体	化粧ボード	色 ホワイト	
	耐震ラッチ	無		
レンジフード	部品	棚板		
	品名	VUA-901AD (V)	色 シルバー	125V-15A (2芯コンセント)
	ファン仕様	シロッコファン (排気タイプ)		
	部品	-		
		-		
-				
-				
設備仕様(上台)	照明ユニット	SMY-57 LED		100V
	アイラック	-		
	電動昇降吊戸棚	-		
	昇降棚	-		
エンドパネル	材質	-		
		-		
		-		
		-		
天井幕板	品名	-		

■商品仕様書（周辺収納側）

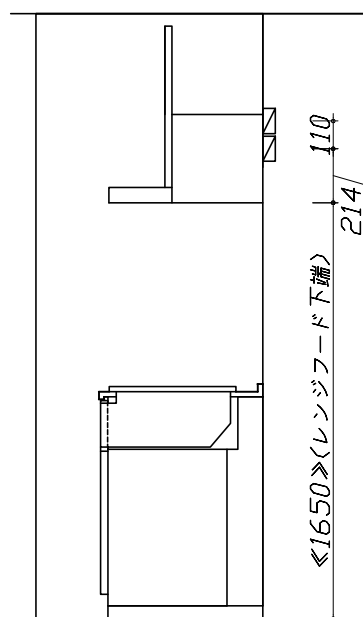
品目	仕様		備考
周辺仕様	周辺扉カラー	-	
	キッチンパネル	-	
ツールユニット	本体	-	
	底板	-	
	引出し	-	
	レール	-	
	丁香	-	
	耐震ラッチ	-	
	部品	-	
カウンターユニット	本体	-	
	底板	-	
	レール	-	
家電収納	丁香	-	
	本体	-	
周辺カウンター	部品	-	
	材質	-	
吊戸棚	本体	-	
	耐震ラッチ	-	
	部品	-	
設備仕様(上台)	アイラック	-	
エンドパネル	材質	-	
		-	
天井幕板	品名	-	

- 必ずご確認ください。
 - ・天井高さ、吊戸棚・レンジフード取付高さをご確認ください。
 - ・《 》内寸法は参考寸法です。
- 設備図の見方、表示記号について
 - ・寸法はキッチンパネル厚みとクリア寸法を含んでいません。
 - ・KP：キッチンパネル

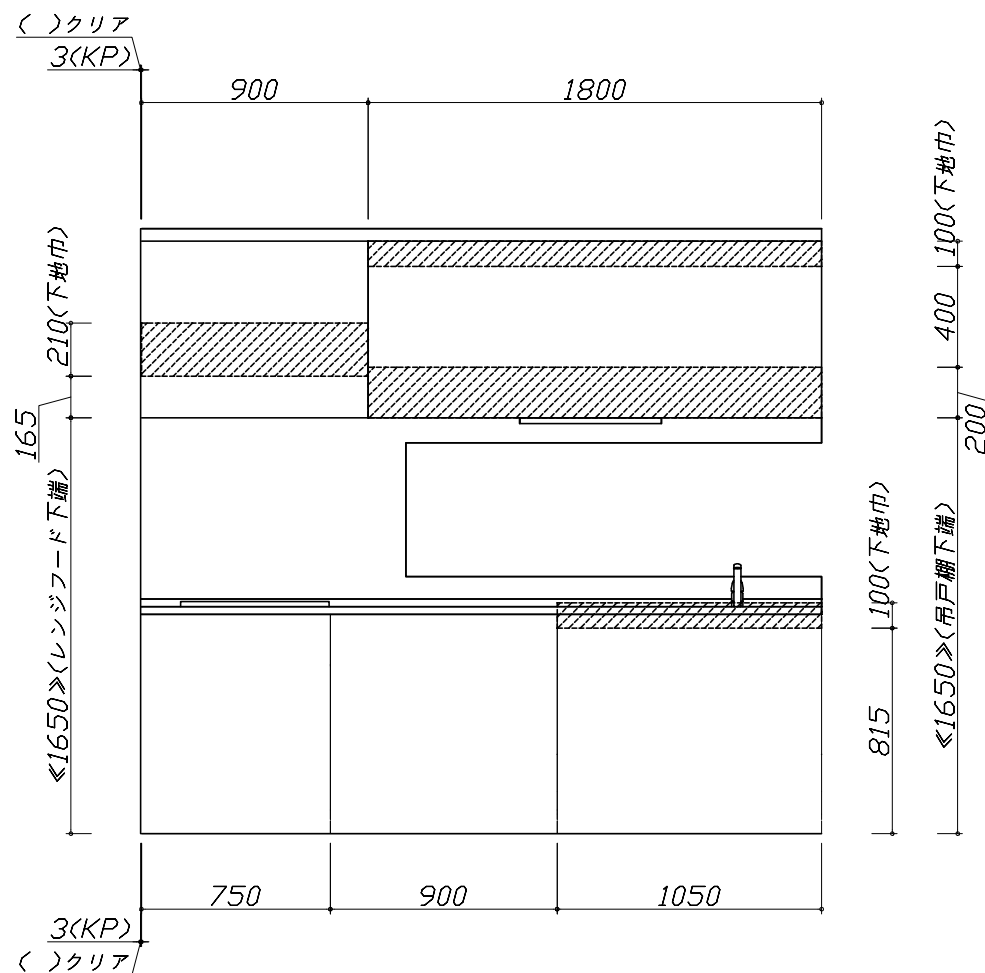
- 吊戸棚取付注意事項
 - 吊戸棚の取付は、必ず商品同梱の専用ネジ（トラスタッピンネジ4.5×60）を使用してください。
 - 固定下地は固定位置を中心に幅100mm以上、厚み12mm以上の十分な強度を持つ合板をお願いします。



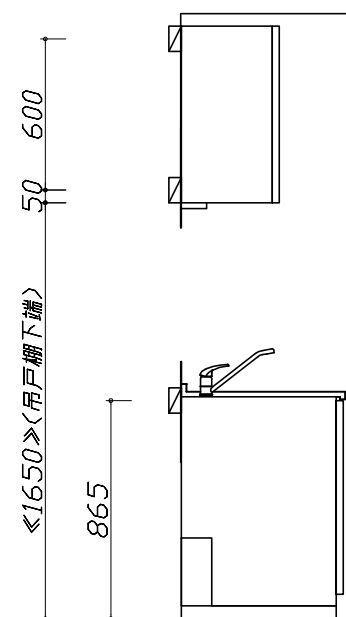
- 必ずお読みください
 - 1)以下の工事・部材は別途ご用意ください。
 - ・周囲躯体、仕上げ、取付用下地工事
 - ・ダクト工事、壁面開口、屋外化粧カバー取付等
 - ・給排水配管、電気配線、ガス配管及び接続工事
 - 2)本体の取付以外の関連工事は法的有資格者による工事が必要になります。
 - ・大工工事、電気工事、ガス配管工事、管工事、建具工事等
 - 3)キッチンパネルを設置する壁面下地は、プラスターボード仕上げをお願いします。



固定下地位置



固定下地位置



固定下地位置

Takara standard
タカラスタンダード株式会社

現場名称： 大阪-岸和田SR SK10様邸
現場番号： A6156253
岸和田営業所

ホーローシステムキッチン Edel エーデル
プラン番号： 1811K-2002-0518T
担当営業：

下地図 1 縮尺： 1 / 30
作成日： 2020年2月28日
担当アドバイザー：

- 必ずご確認ください。
 - ・天井高さ、吊戸棚・レンジフード取付高さをご確認ください。
 - ・《 》内寸法は参考寸法です。
- 設備図の見方、表示記号について
 - ・寸法はキッチンパネル厚みとクリア寸法を含んでいません。
 - ・KP：キッチンパネル

■設備記号

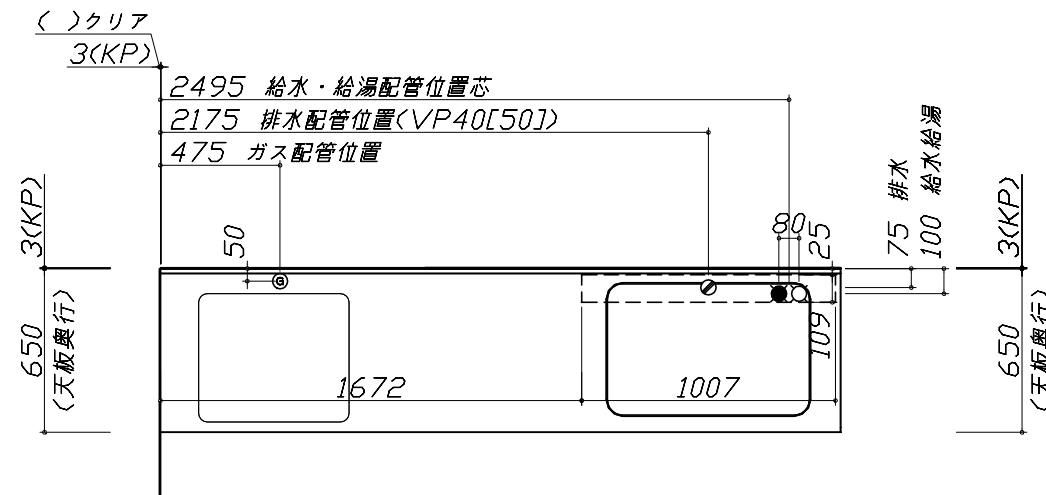
記号	記号の意味	記号	記号の意味
○	給水位置	⊙	ガス配管位置
●	給湯位置	⊖	コンセント位置
⊘	排水位置	⊖E	アース付コンセント位置
⊙	電源位置	g	電源取出位置

□ : 点検口

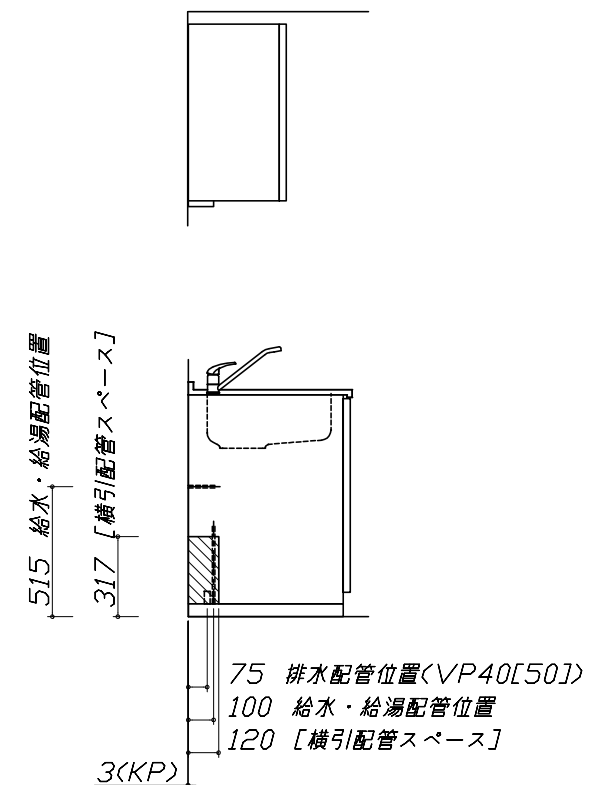
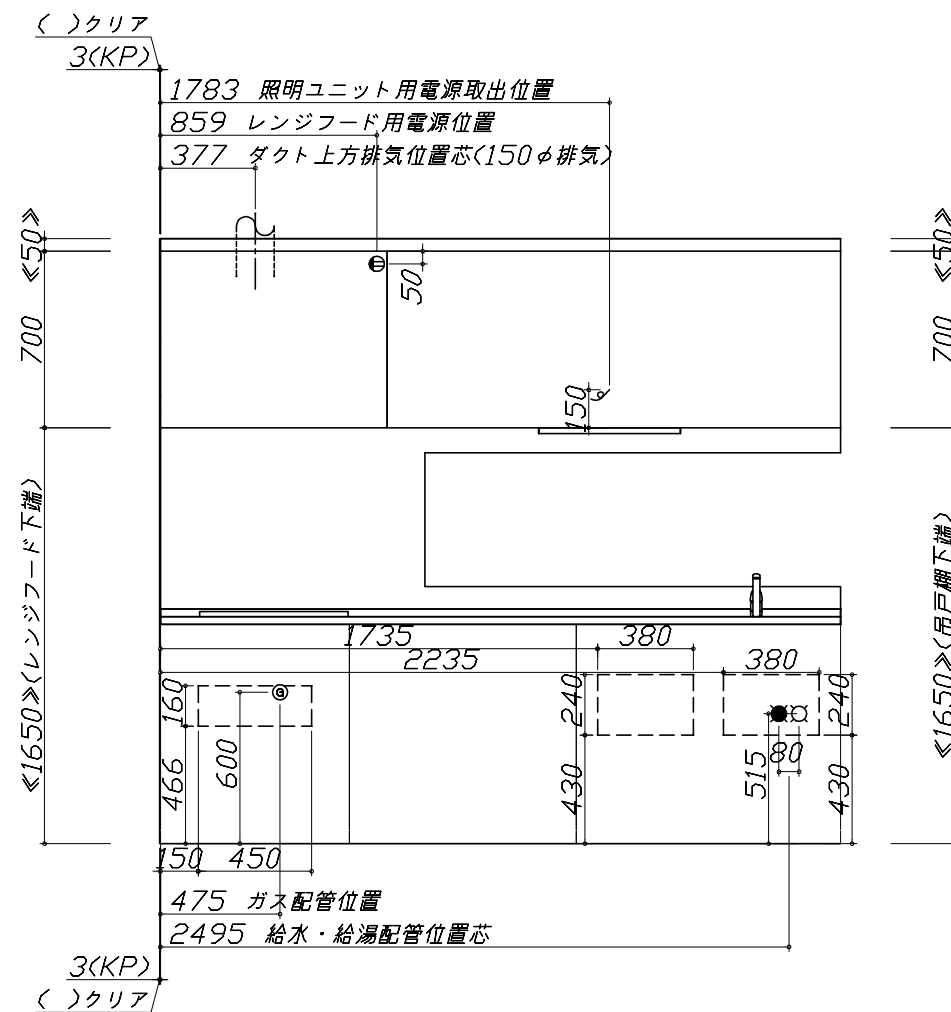
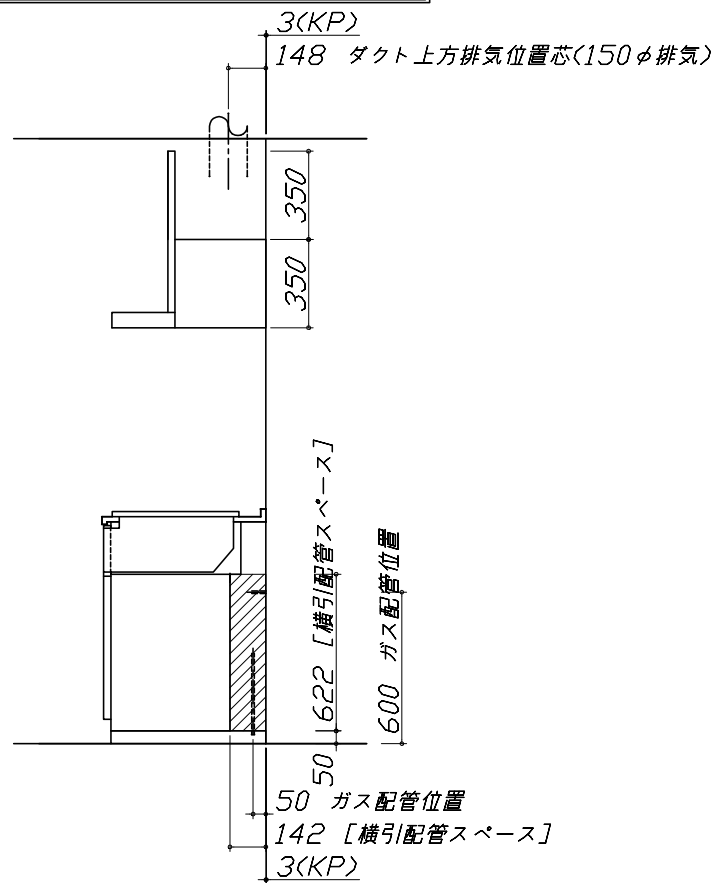
- 必ずお読みください
- 1)以下の工事・部材は別途ご用意ください。
 - ・周囲躯体、仕上げ、取付用下地工事
 - ・ダクト工事、壁面開口、屋外化粧カバー取付等
 - ・給排水配管、電気配線、ガス配管及び接続工事
- 2)本体の取付以外の関連工事は法的有資格者による工事が必要になります。
 - ・大工工事、電気工事、ガス配管工事、管工事、建具工事等

■機器類電源詳細

1	レンジフード用電源	15A-125V 埋込コンセント 消費電力145W	⊖
2	照明ユニット用電源	100V・コト`必要長さ1m	g

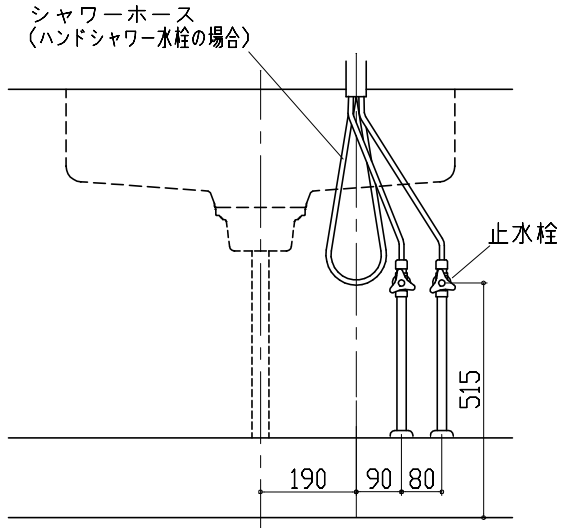


*ダクト配管可能範囲は詳細図参照



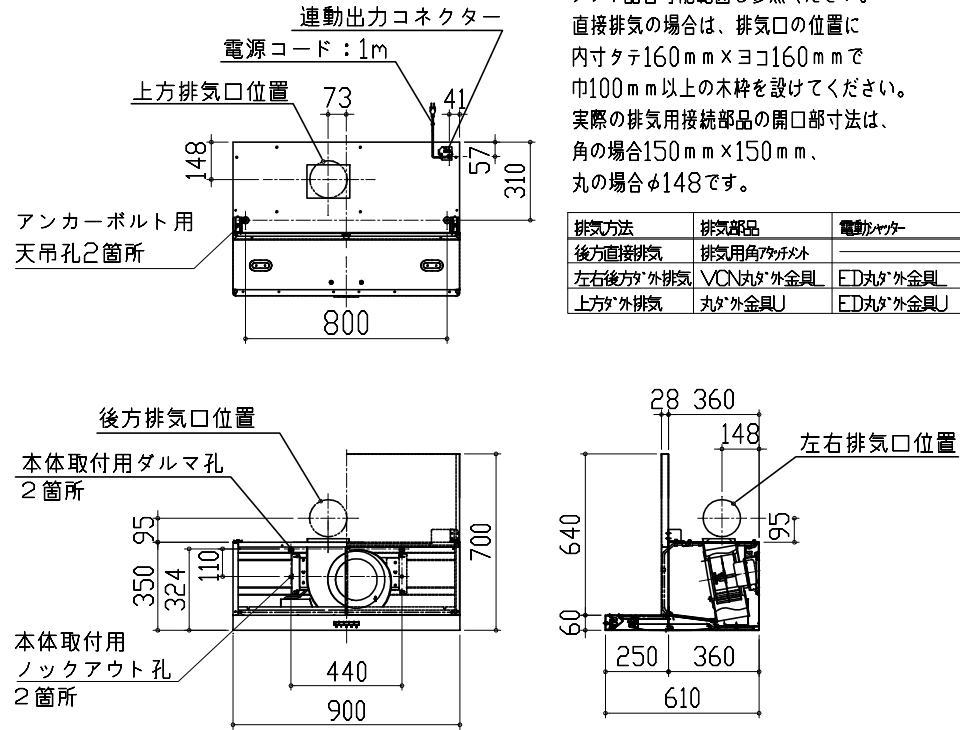
Zシンク給水排水配管例図

給水給湯壁出し配管の場合
止水栓位置にアングル止水栓を取り付けてください。
(止水栓は別途)



レンジフード詳細図

<VUA-901AD>



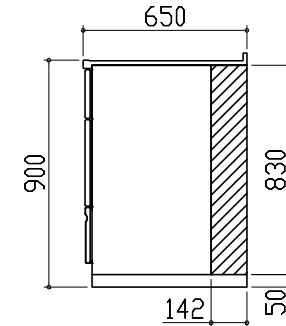
アルミダクト使用時の排気位置はダクト配管可能範囲を参照ください。直接排気の場合は、排気口の位置に内寸タテ160mm×ヨコ160mmで巾100mm以上の木枠を設けてください。実際の排気用接続部品の開口部寸法は、角の場合150mm×150mm、丸の場合φ148です。

横引配管有効寸法 詳細図

【調理キャビネット】

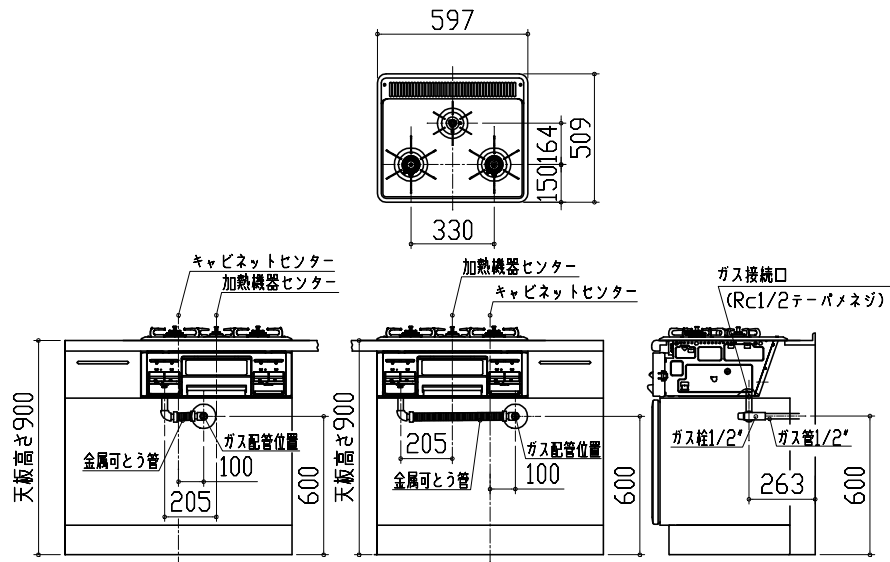
▨ : 配管スペース

足元スライド標準タイプ



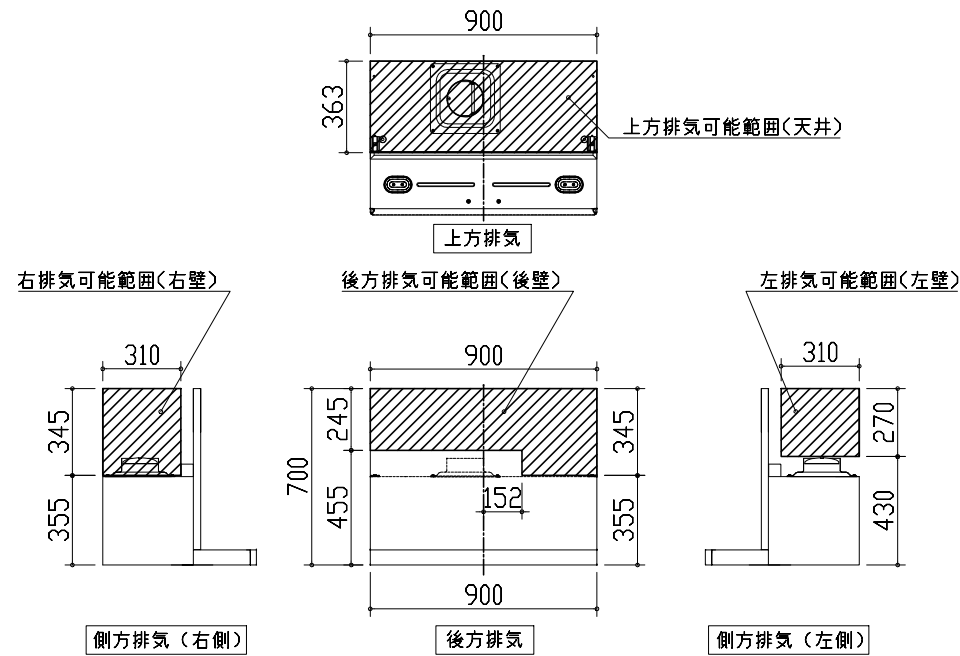
ガス配管例図

<TN36V-60>



レンジフード詳細図 ダクト配管可能範囲

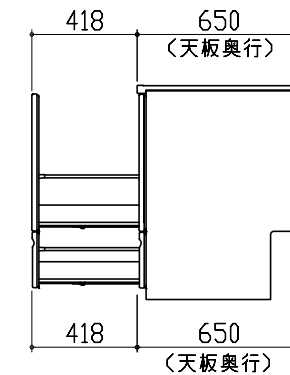
<VUA 風圧シャッター>

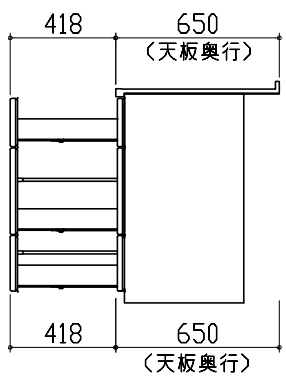
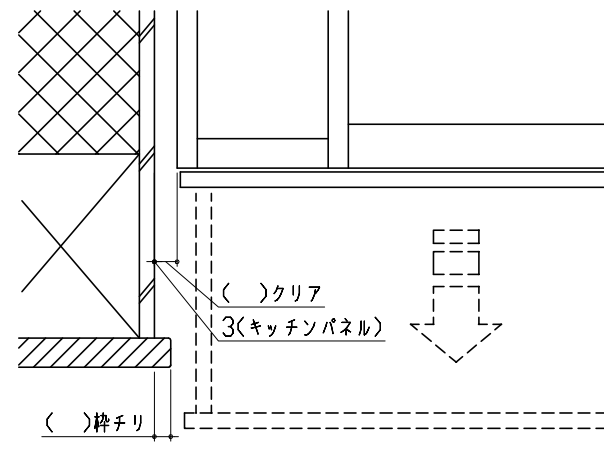


注)
●本図はアルミダクトφ150を使用した場合の配管可能範囲である。
断熱材を取付ける場合は厚みを考慮すること。
●リフォーム時など、既設の壁排気口を利用する場合、P変換アタッチメント(別売)を使用すること。

キャビネット引出寸法 詳細図

【シンクキャビネット】



<p>キャビネット引出寸法 詳細図</p> <p>【調理キャビネット】</p> 	<p>エンド取り合い詳細図</p> <p>【キッチン本体 左側】</p>  <p>■ 留意事項 引出しを開けたときにドア枠・窓枠・巾木と干渉しないようクリアを確保してください。</p>	
<p>キャビネット引出寸法 詳細図</p> <p>【コンロキャビネット】</p> 