

ホーローシステムキッチン 御見積書

御名前 大阪-岸和田SR SK2 様

業者 様

商品名 Treasia トレーシア

作成日 2020年3月4日
プラン番号 1811K-2003-0087T
現場番号 A6156137

タカスタンダード株式会社
岸和田営業所
大阪府岸和田市箕土路町1丁目10番42号
TEL 072-443-8421 / FAX 072-443-8426

岸和田ショールーム
TEL 072-443-8471 / FAX 072-443-8472

商品
御見積金額 **¥1,141,000 (税込 ¥1,255,100)**

()内の価格は税込価格<税率10%>を表示しています。

(参考) 別途 商品組付費 ¥110,000 (税込 ¥121,000)

商品御見積金額には商品組付費は含まれておりません。
商品組付費は現場の状況により変動する事があります。
又、給水・給湯・ガス・ダクト・電気等の接続工事は含まれておりません。

担当営業	担当アドバイザー	プラン作成者

備考

御見積仕様

(キッチン)

奥行	奥行65cm
キッチン本体サイズ	I型255cm
天板高さ	85cm
扉カラー	コンクリートグレー・ブラックモールド
キッチンパネル	コンクリートダーク
引手タイプ	ハンドル引手タイプ
ワークトップ材質	アクリル人造大理石
カラー	モデレートブラック
水栓	ハンドシャワー水栓
食器洗い乾燥機	なし
加熱機器	IHヒーター
レンジ機器	なし
ガス種	13A
周波数	60Hz

御確認事項

No.*

御名前 大阪-岸和田SR SK2

様

現場番号	A6156137	プラン番号	1811K-2003-0087T	作成日	2020/3/4
------	----------	-------	------------------	-----	----------

御見積明細 キッチン

NO	商品名	仕様	品番	数量	単価	金額
1	人造大理石ワークトップ	家事らくシンク(ホワイト)	U71材255 TALW	1	209,500	209,500
2	シンクキャビネット	足元スライド、うちにもホーロートレイ	F-RNVM105U-5(VTGKG)	1	140,000	140,000
3	調理台キャビネット	足元スライド(3段引出し)・たっぷりホーローキャビネット	F-TFVR075 -5(VTGKG)	1	95,500	95,500
4	コンロ用キャビネット	足元スライド・たっぷりホーローキャビネット、ミキリ対応	F-KTVR075JR5(VTGKG)	1	90,500	90,500
5	水栓	タッチレスハンドシャワー水栓	KM6111ETK	1	83,000	83,000
6	電気加熱機器	IHヒーター両面焼き(ブラック色)	HTB-TS8TMAKF	1	192,000	192,000
【ベースキャビネット小計】				6		810,500
7	ウォールキャビネット	大型不燃吊戸、耐震ラッチ付	W-M A165FRP(VTGKF-D)	1	58,500	58,500
8	照明ユニット	センサータイプ、12W(LED仕様)	SMY-56S	1	17,500	17,500
9	レンジフード(本体)	シロココファン	VRAE-E902ADR(SQ)	1	113,500	113,500
	レンジフード用前面パネル	扉同色	VZP-90-655H(TG)	1	8,500	8,500
10	エンドパネル	奥行65cmキャビネット用	EP-XN-85 (VTGKD)	1	9,200	9,200
11	エンドパネル	ウォールキャビネット、電動昇降、VUSVDS用	EP-WM (VTGKD)	1	6,900	6,900
12	台輪カバー	ブラック	ダイヤカバー-V3(K)	1	5,500	5,500
13	まな板	家事らくシンク用	マナイタVE	1	6,500	6,500
14	水切りプレート	家事らくシンク用	ミズキリプレートVE	1	5,000	5,000
15	どこでもラック(アルミタイプ)	レードル掛け	MGD-KH(V)	1	5,000	5,000
16	どこでもラック(アルミタイプ)	小物置き	MGD-KR(V)	1	5,000	5,000
17	間仕切り名人	Tタイプ、間口45・60cm用	MGマジキリP TL 1	2	3,900	7,800
18	スライドサブケース	調理キャビネット用	スライドサブケース	1	2,000	2,000
19	引出側カバー		ヒキダシカバー-D55	2	3,300	6,600
20	かくせるホーローボックス	間口73cm用	ヒラウラHS-73N	1	6,900	6,900
21	かくせるホーローボックス	間口75cm用	ヒラウラHS-75N	1	6,900	6,900
キッチン合計				24		¥1,081,800

御見積明細 キッチンパネル

NO	商品名	仕様	品番	数量	単価	金額
1	ホーローキッチンパネルPタイプ	フロントパネル135	PZFN-135 (QCQ)	2	13,400	26,800
2	ホーローキッチンパネルPタイプ	サイドパネル	PZS-90 (QCQ)	1	23,900	23,900
3	KP用エッジセット	樹脂製	KPEッジセットJ (CG)-2	1	2,800	2,800

御名前 大阪-岸和田SR SK2 様

現場番号	A6156137	プラン番号	1811K-2003-0087T	作成日	2020/3/4
------	----------	-------	------------------	-----	----------

御見積明細 キッチンパネル

NO	商品名	仕様	品番	数量	単価	金額
4	パネル施工キット	シリコン色(アンバー)	パネルセウキットS(B)-1	1	5,700	5,700
キッチンパネル合計				5		¥59,200

商品総合計	29	¥1,141,000
-------	----	------------

御見積明細の価格には消費税は含まれておりません。別途消費税が必要となります。

(参考) 別途 商品組付費

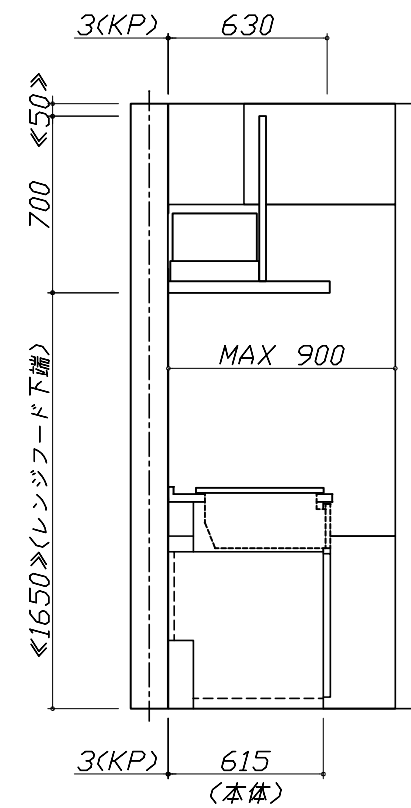
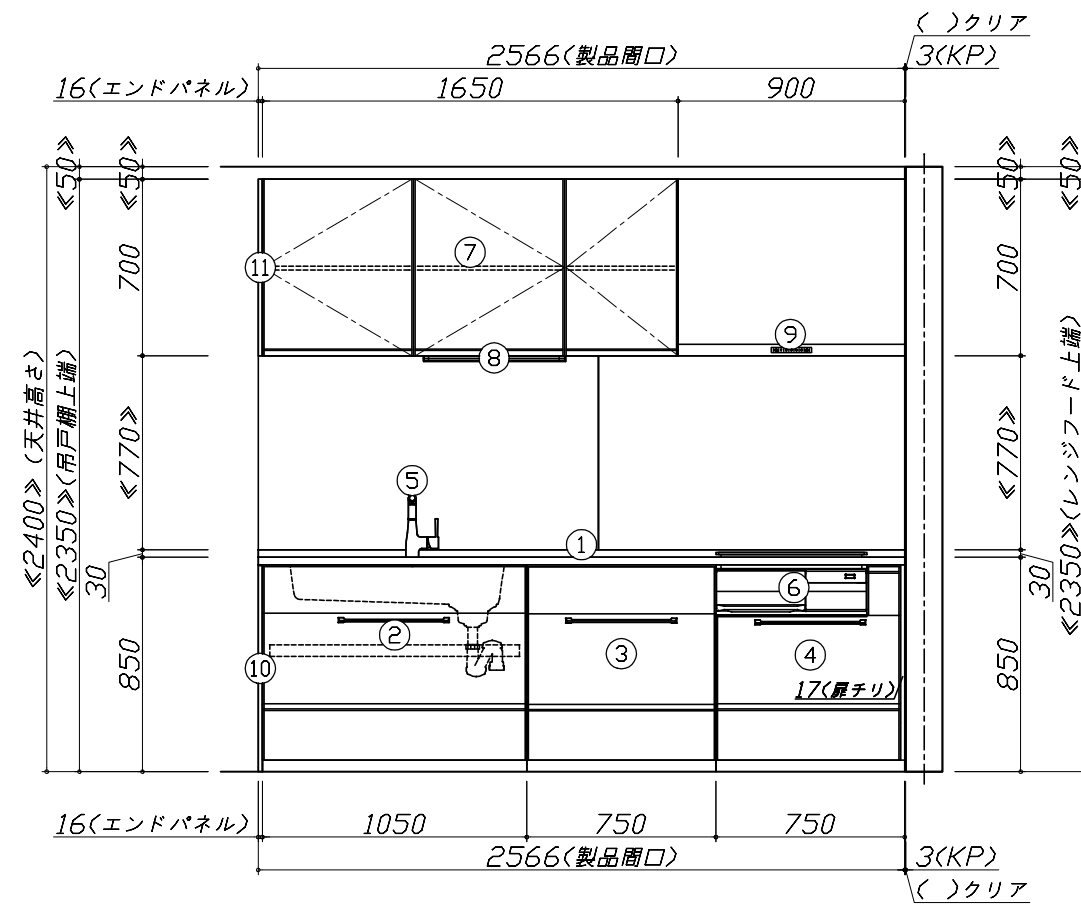
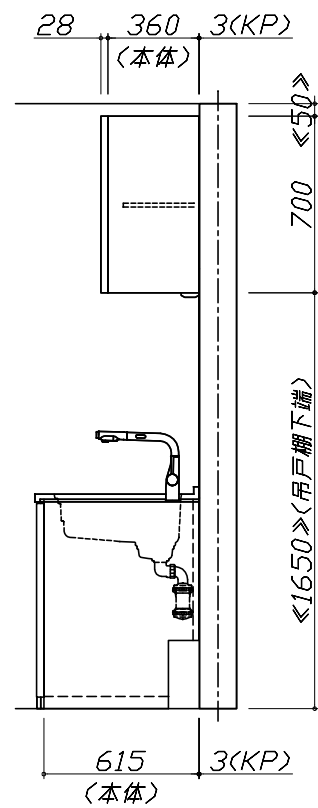
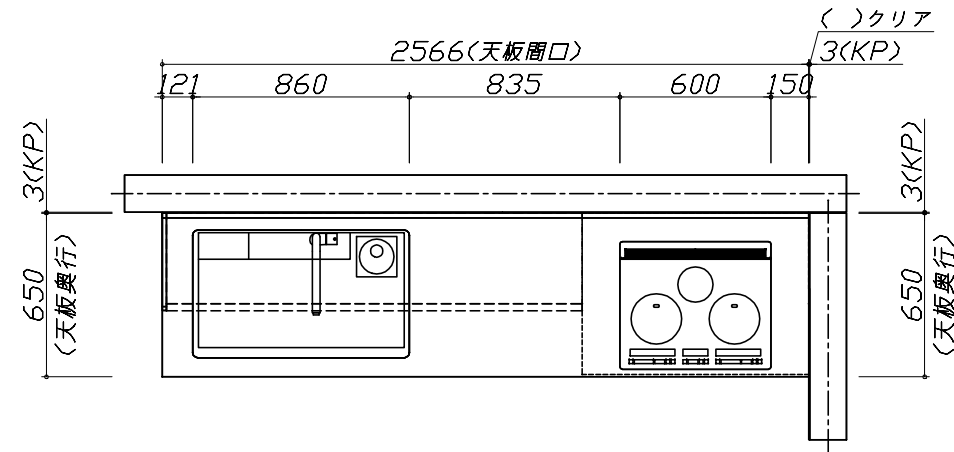
キッチン商品組付費 ¥75,000 (税込 ¥82,500)

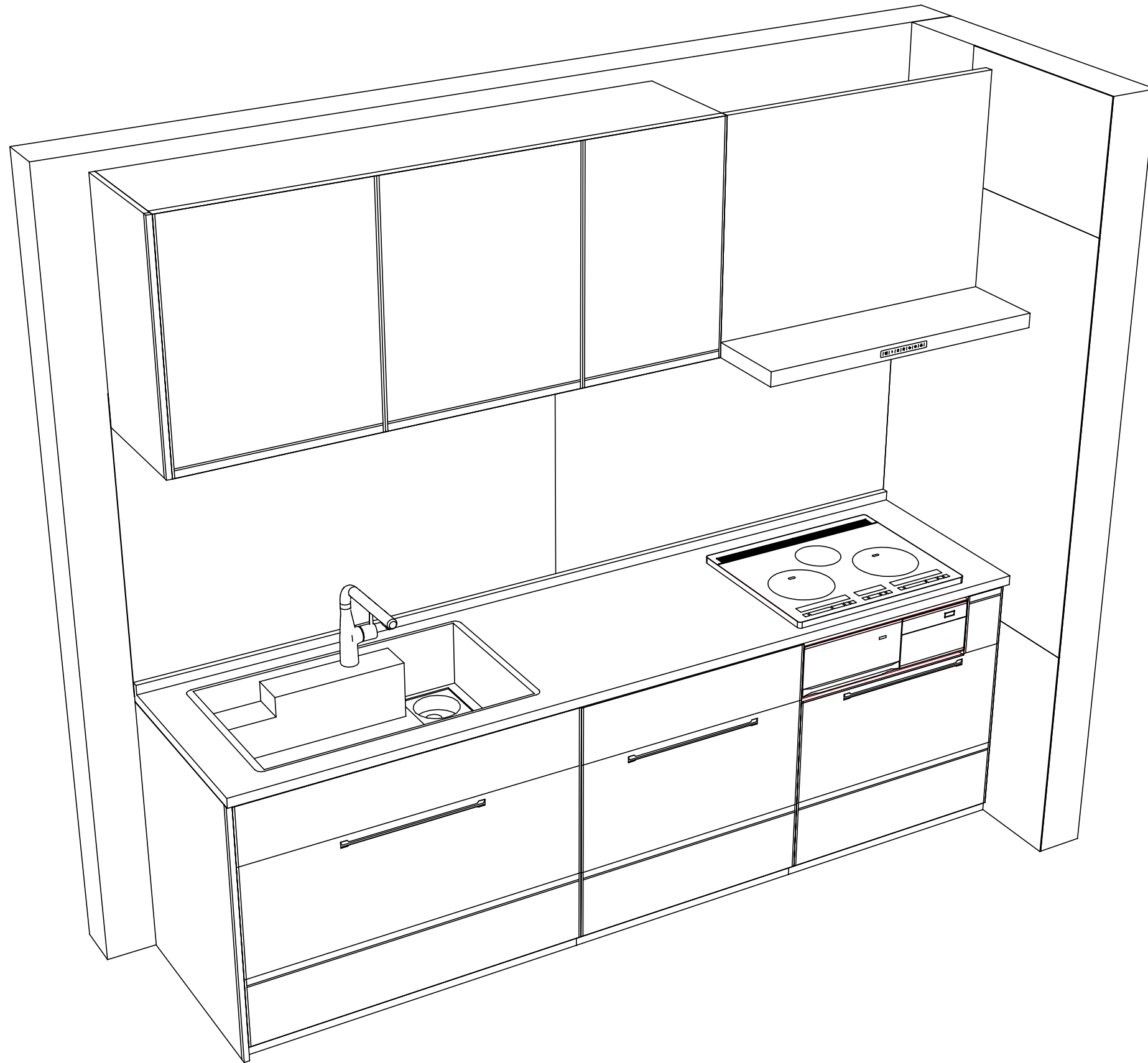
キッチンパネル商品組付費 ¥35,000 (税込 ¥38,500)

商品組付費は現場の状況により変動する事があります。又、給水・給湯・ガス・ダクト・電気等の接続工事は含まれておりません。

()内の価格は税込価格<税率10%>を表示しています。

- 必ずご確認ください。
 - ・天井高さ、吊戸棚・レンジフード取付高さをご確認ください。
 - ・《 》内寸法は参考寸法です。
- 表示記号について
 - ・KP：キッチンパネル





Takara standard
 タカラスタンダード株式会社

現場名称： 大阪-岸和田SR SK2様邸
 現場番号： A6156137
 岸和田営業所

ホーローシステムキッチン Treasia トレーシア
 プラン番号： 1811K-2003-0087T
 担当営業 :

姿図 2
 縮尺： 1 / 30
 作成日： 2020年3月4日
 担当アドバイザー：

縮尺：A3サイズ等倍

■商品仕様概要

商品仕様	商品シリーズ	ホーローシステムキッチン TREASIA トレーシア		
	タイプ	足元スライドタイプ		
	扉カラー	コンクリートグレー・ブラック		
	引手種類	ハンドル引手タイプ		
	天板形状・周口	I型255cm		
		-		
	奥行	奥行65cm		
	天板高さ	85cm		
	キッチンパネル	有		
	キッチンパネルカラー	コンクリートダーク		
見切り・エッジ材	樹脂製			

■商品仕様書（キッチン側）

品目	仕様			備考
天板	材質	アクリル人造大理石	色 モデレートブラック	
	シンク	アクリル人造大理石シンク（家事らく）		色 ホワイト
	部品	-		
		ミッドライトVE		
		-		
ライトVE				
下台	本体	ホーロー製	色 ホワイト	
	底板	ホーロー製		
	引出し	ホーロー製		
	レール・丁番	ソフトクローズレール		
	部品(標準)	かくせるホーローボックス		
	部品(オプション1)	たっぷりホーローキャビネット		
	部品(オプション2)	うちにもホーロートレイ		
設備仕様（下台）	水栓1	KM6111ETK		
	水栓2	-		
	食器洗い乾燥機	-		
	加熱機器(本体)	HTB-TS8TMAKF	色 ブラック	250V-30A（单相200Vコンセント）
	加熱機器(トッププレート)	ガラストップ	色 ブラック	
レンジフード	加熱機器(レンジ)	-		
	本体	化粧ボード	色 ホワイト	
	耐震ラッチ	有		
吊戸棚	部品	棚板		
	品名	VRAE-E902ADR(SQ)	色 ブラック	125V-15A（2芯コンセント）
レンジフード	ファン仕様	シロッコファン（排気タイプ）		
	部品	-		
		-		
		-		
設備仕様（上台）	照明ユニット	SMY-56S		
	アイラック	-		
	電動昇降吊戸棚	-		
	昇降棚	-		
エンドパネル	材質	ホーロー製	色 コンクリートグレー	
	-			
	-			
天井幕板	品名	-		

■商品仕様書（周辺収納側）

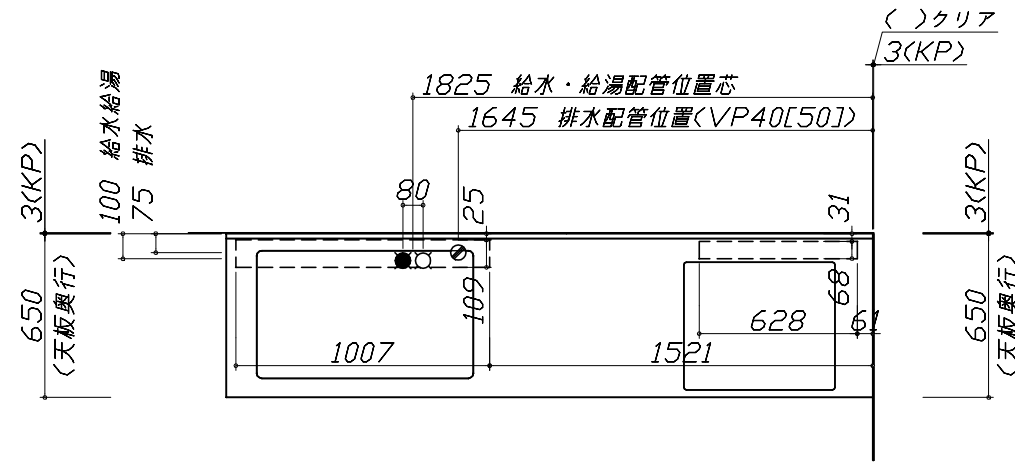
品目	仕様		備考
周辺仕様	周辺扉カラー	-	
	周辺引手タイプ	-	
	キッチンパネル	-	
ツールユニット	本体	-	
	底板	-	
	引出し	-	
	レール	-	
	丁番	-	
	耐震ラッチ	-	
カウンターユニット	部品	-	
	本体	-	
	底板	-	
家電収納	レール	-	
	丁番	-	
	本体	-	
周辺カウンター	部品	-	
	材質	-	
吊戸棚	本体	-	
	耐震ラッチ	-	
	部品	-	
設備仕様（上台）	アイラック	-	
エンドパネル	材質	-	
天井幕板	品名	-	

- 必ずご確認ください。
 - ・天井高さ、吊戸棚・レンジフード取付高さをご確認ください。
 - ・《 》内寸法は参考寸法です。
- 設備図の見方、表示記号について
 - ・寸法はキッチンパネル厚みとクリア寸法を含んでいません。
 - ・KP：キッチンパネル

■設備記号

記号	記号の意味	記号	記号の意味
○	給水位置	⊙	ガス配管位置
●	給湯位置	⊖	コンセント位置
⊘	排水位置	⊖E	アース付コンセント位置
⊙	電源位置	g	電源取出位置

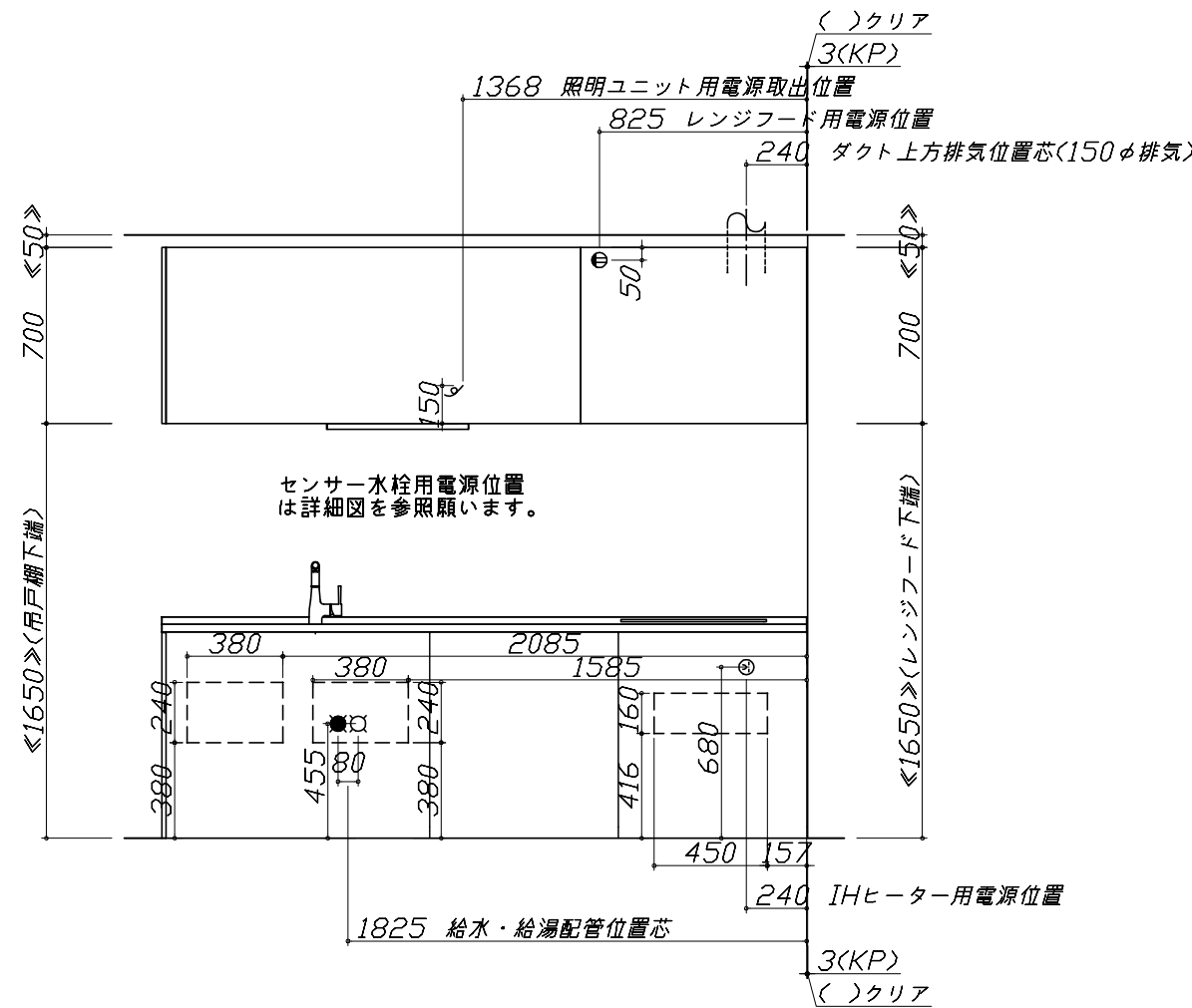
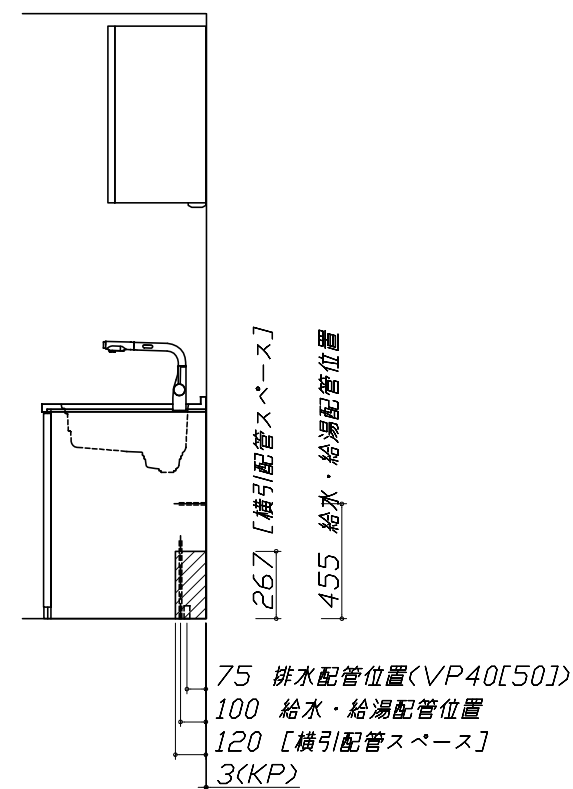
□ : 点検口



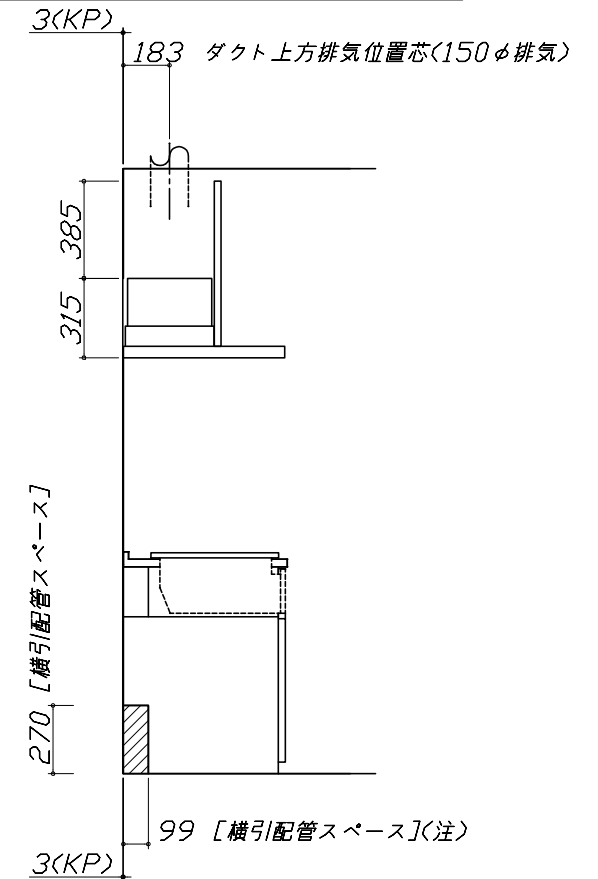
- 必ずお読みください
- 1)以下の工事・部材は別途ご用意ください。
 - ・周囲躯体、仕上げ、取付用下地工事
 - ・ダクト工事、壁面開口、屋外化粧カバー取付等
 - ・給排水配管、電気配線、ガス配管及び接続工事
- 2)本体の取付以外の関連工事は法的有資格者による工事が必要になります。
 - ・大工工事、電気工事、ガス配管工事、管工事、建具工事等

■機器類電源詳細

1	レンジフード用電源	15A-125V 埋込コンセント 消費電力145W	⊖
2	照明ユニット用電源	100V・コト`必要長さ1m	g
3	IHヒーター用電源	30A-250V 単相200Vコンセント 消費電力5800W	⊖



※ダクト配管可能範囲は詳細図参照



< 詳細図 1 >

家事らくシンク給水排水配管例図

給水給湯壁出し配管の場合
止水栓位置にアングル止水栓を取り付けてください。
(止水栓は別途)

シャワーホース
(ハンドシャワー水栓の場合)

止水栓

センサー水栓 電気配線例図

シンクキャビネット点検口の後壁もしくは底板排水口の下部背壁に
15A-125Vコンセントを設けてください。

コンセント位置/点検口の背壁
(15A-125V埋込)

コンセント位置/配管口の下の後壁
(15A-125V露出/埋込)

注) コンセントは、給・排水工事を避けて設置してください。

レンジフード詳細図 ダクト配管可能範囲

<VRAE 風圧シャッター R排気>

上方排気可能範囲(天井)

上方排気

右排気可能範囲(右壁)

側方排気(右側)

後方排気可能範囲(後壁)

後方排気

左排気可能範囲(左壁)

側方排気(左側)

注)
●本図はアルミダクトφ150を使用した場合の配管可能範囲である。
断熱材を取付ける場合は厚みを考慮すること。
●リフォーム時など、既設の壁排気口を利用する場合、P変換アタッチメント(別売)を使用すること。

電気配線例図

<HTB-TS8TMAKF>
電源は200V30A以上の専用回路を設けてください。

左勝手の場合、
右勝手は左右対称。

配線横壁出し位置

配線床出し位置

背面に壁の無いプランの場合は、
下表に従い配線を引き込んでください。

プランタイプ	横壁	床
フラット対面プラン(スリムタイプ)		
フラット対面プラン (ワイドタイプ背面収納無)	○	○
ラウンド対面		
アイランド対面	×	○
フラット対面プラン (ワイドタイプ背面収納有)		
フラット対面プラン (フル戸収納タイプ)	○	×
マルチ収納対面プランI型 (ホローパネル/オープンタイプ)		

30A-250V[Ⓔ]
(単相)200V

天板高さ850

レンジフード詳細図

<VRAE-E902 R排気>
後方および左右排気口位置はVMH丸アケ金具L使用時の寸法です。
アルミダクト使用時の排気位置はダクト配管可能範囲を参照ください。
実際の排気用接続部品の開口部寸法はφ148です。

VMH丸アケ金具L使用時
後方排気口位置

本体取付用孔
3箇所

フード取付用
ダルマ孔
2箇所

VMH丸アケ金具L使用時
左右排気口位置

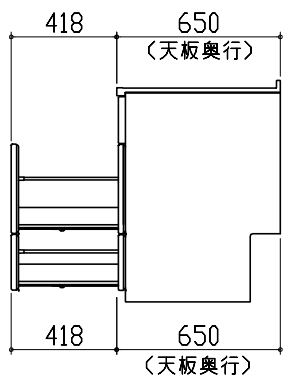
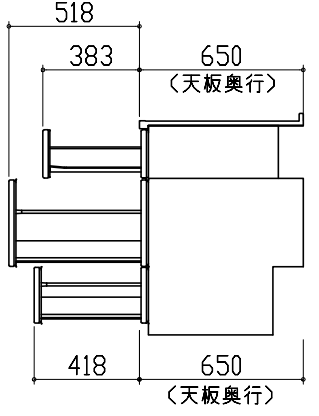
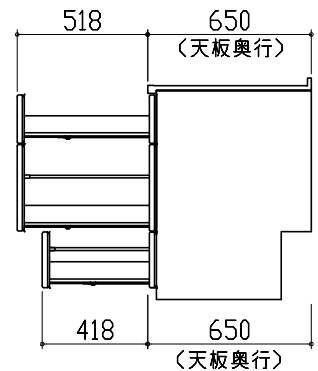
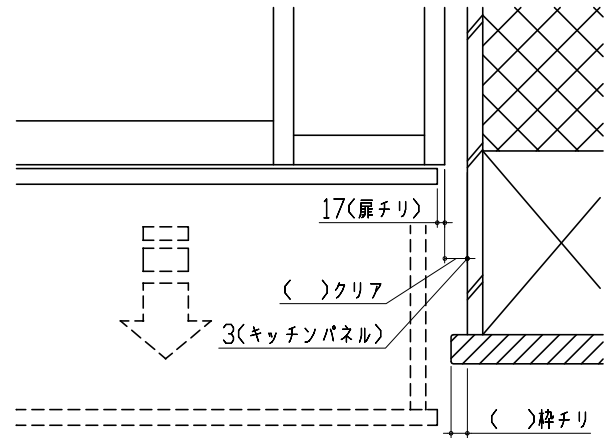
電源コード
1.3m

横引配管有効寸法 詳細図

【調理キャビネット】

足元スライドたっぷり収納タイプ

：配管スペース

<p>キャビネット引出寸法 詳細図</p>	<p>キャビネット引出寸法 詳細図</p>	
<p>【シンクキャビネット】</p>	<p>【コンロキャビネット】</p>	
		
<p>キャビネット引出寸法 詳細図</p>	<p>エンド取り合い詳細図</p>	
<p>【調理キャビネット】</p>	<p>【キッチン本体 右側】</p>	
	 <div data-bbox="1157 1711 1810 1848" style="border: 1px solid black; padding: 5px;"> <p>■ 留意事項 引出しを開けたときにドア枠・窓枠・巾木と干渉しないようクリアを確保してください。</p> </div>	