

# ぴったりサイズ木製システムキッチン 御見積書

御名前 大阪-岸和田SR SK17 様

業者 様

商品名 Refit リフィット

作成日 2020年3月14日  
 プラン番号 1811K-2003-0222T  
 現場番号 A6156297

タカスタンダード株式会社  
 岸和田営業所  
 大阪府岸和田市箕土路町1丁目10番42号  
 TEL 072-443-8421 / FAX 072-443-8426

岸和田ショールーム  
 TEL 072-443-8471 / FAX 072-443-8472

商品  
 御見積金額 **¥495,800 (税込 ¥545,380)**

( )内の価格は税込価格<税率10%>を表示しています。

**(参考) 別途 商品組付費 ¥100,000 (税込 ¥110,000)**

商品御見積金額には商品組付費は含まれておりません。  
 商品組付費は現場の状況により変動する事があります。  
 又、給水・給湯・ガス・ダクト・電気等の接続工事は含まれておりません。

担当営業	担当アドバイザー	プラン作成者

備考

## 御見積仕様

(キッチン)

キッチン本体サイズ I型240cm

天板高さ 85cm

扉カラー ナチュラルアイボリー

引手 レール引手(シルバー)

キッチンパネル ウッドマイルドホワイト

ワークトップ材質 人造大理石

カラー シャインベージュ

水栓 シングルレバー水栓

食器洗い乾燥機 シンク下設置間口45cmタイプ

加熱機器 60cmホーロートップガスコンロ

レンジ機器 なし

ガス種 13A

周波数 60Hz

## 御確認事項

--	--

No.\*

御名前 大阪-岸和田SR SK17

様

現場番号	A6156297	プラン番号	1811K-2003-0222T	作成日	2020/3/14
------	----------	-------	------------------	-----	-----------

## 御見積明細 キッチン

NO	商品名	仕様	品番	数量	単価	金額
1	人造大理石ワークトップ	Zシンク(小物置き)	MDIQ240 GALD-N	1	65,900	65,900
2	シンクキャビネット	スライド、シンク下、ホ-ロ-底板有、見切り無	F-RRSM1059R5MAHE-B	1	46,800	46,800
3	食器洗い乾燥機	引出し式(シルバー色)	TKW-404A-SV	1	98,000	98,000
4	食器洗い乾燥機用前面パネル	扉同色	P-DWP45P (AHE-)	1	2,000	2,000
5	調理台キャビネット	足ス3段引出、ホ-ロ-底板有	F-TFVB060 -5MAHE-B	1	28,000	28,000
6	コンロ用キャビネット	足元スライド、ホ-ロ-底板有、見切り有	F-KJVB075 R5MAHE-B-2	1	32,000	32,000
7	水栓	エコタイプシングルレバー水栓	KM5011TTKE	1	15,000	15,000
8	ガス加熱機器(ホ-ロ-トップ・シルバー)	片面焼き	TN36AV60 1213	1	46,500	46,500
【ベースキャビネット小計】				8		334,200
9	ウォールキャビネット	レンジフード横タイプ、耐震ラッチ付、扉手掛	W-M A150FRP(AHE-Y-D	1	27,100	27,100
10	照明ユニット	10W(LED仕様)	SMY-57 LED	1	13,000	13,000
11	レンジフード	シロッコファン(シルバー色)	VUA-901AD (V)	1	34,500	34,500
	前幕板	高さ70cmタイプ、シルバー色	マエマ790VUA-640(V)	1	5,500	5,500
12	エンドパネル	ベースキャビネット用、H80・85用	EP-XHN85 (AHE-)	1	12,000	12,000
13	エンドパネル	ウォールキャビネット・電動昇降吊戸棚用	EP-WB (AHE-)	1	6,000	6,000
14	まな板立て	Z・ZSシンク用	マナタテZ(B)	1	1,500	1,500
15	水切りプレート	Zシンク用	ミズキプレートZT	1	3,500	3,500
16	どこでもラック(スクエアタイプ)	小物置きM、チャコールグレー	MGSK コモノキ (CG	1	1,700	1,700
17	どこでもラック(スクエアタイプ)	ペーパーホルダー	MGSK ホ-ル-ホルダ(W	1	1,700	1,700
18	間仕切り名人	Hタイプ、間口45・60cm用	MGマシキリJ HL 1	1	3,400	3,400
19	排水トラップセット		STラップMSK-J	1	1,700	1,700
20	レール引手用タオルハンガー		TKタオルリングKIC	1	1,300	1,300
21	扉裏ホルダー		ヒラウラホルダ-MSK	1	1,000	1,000
22	天板オプション		ジャパラセット	1	600	600
キッチン合計				23		¥448,700

## 御見積明細 キッチンパネル

NO	商品名	仕様	品番	数量	単価	金額
1	ホ-ローキッチンパネルPタイプ	サイドパネル(長尺仕様)	PZS-90HN (YWH)	1	18,900	18,900
2	KP用エッジセット	樹脂製	KPエッジセットJ (MW)-2	1	2,800	2,800
3	パネル施工キット	シリコン色(ホワイト)	パネルセコキットS(W)-1	1	5,700	5,700

御名前 大阪-岸和田SR SK17

様

現場番号	A6156297	プラン番号	1811K-2003-0222T	作成日	2020/3/14
------	----------	-------	------------------	-----	-----------

## 御見積明細 キッチンパネル

NO	商品名	仕様	品番	数量	単価	金額
4	ホーローキッチンパネルPタイプ	フロントパネル150	PZFN-150 (YWH)	1	11,300	11,300
5	ホーローキッチンパネルPタイプ	窓パネル150	PZW -150 (YWH)	1	8,400	8,400
キッチンパネル合計				5		¥47,100

商品総合計	28	¥495,800
-------	----	----------

御見積明細の価格には消費税は含まれておりません。別途消費税が必要となります。

**(参考) 別途 商品組付費**

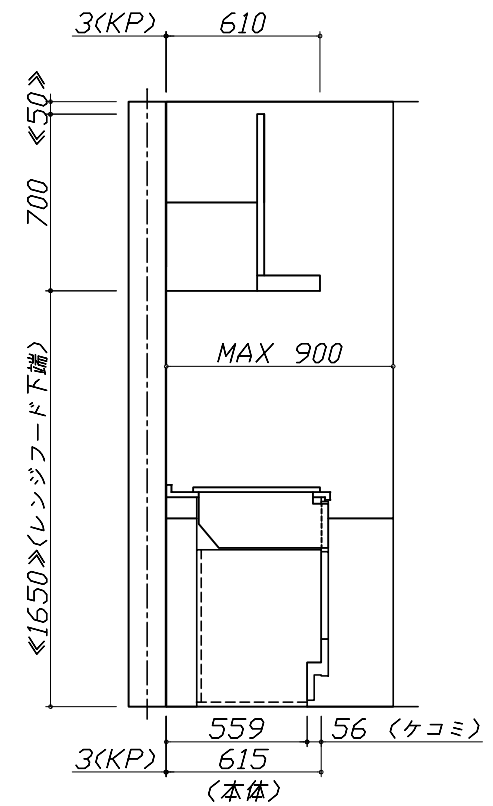
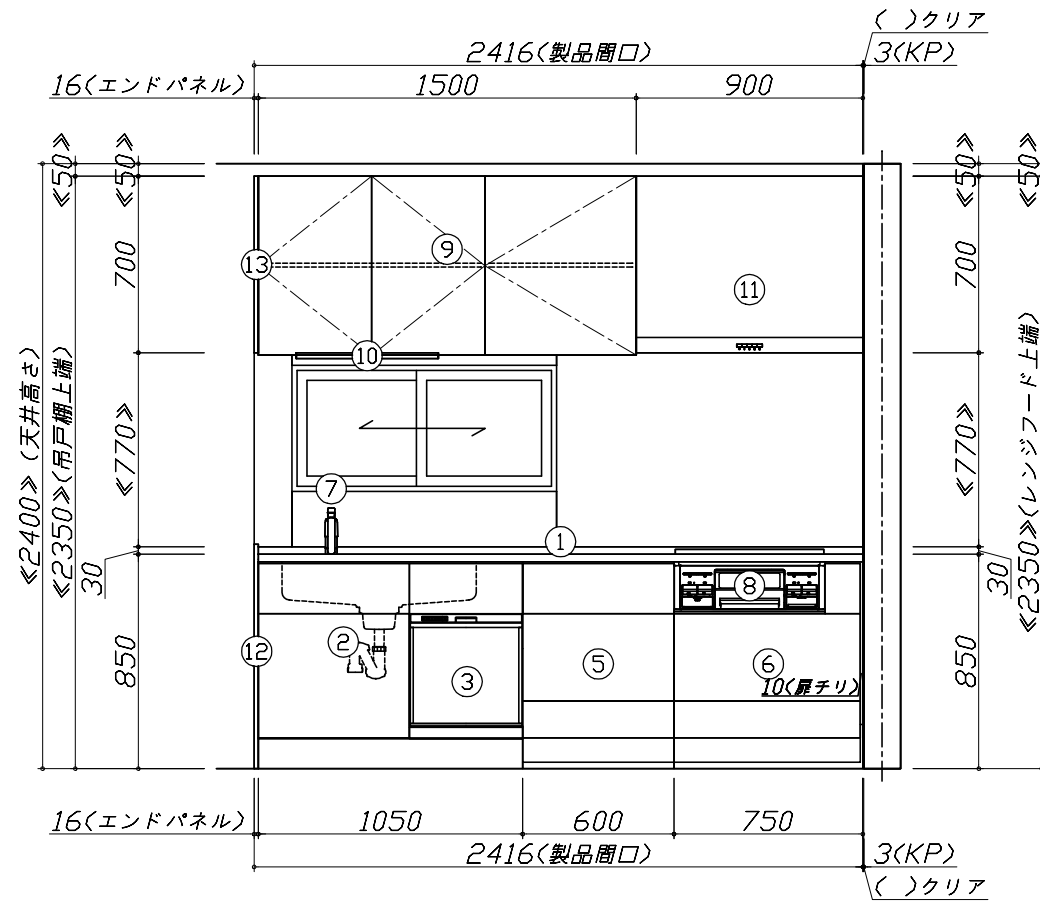
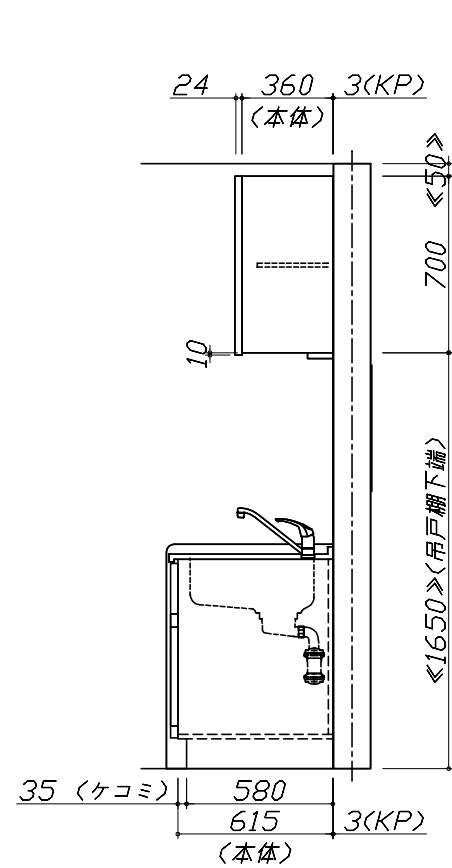
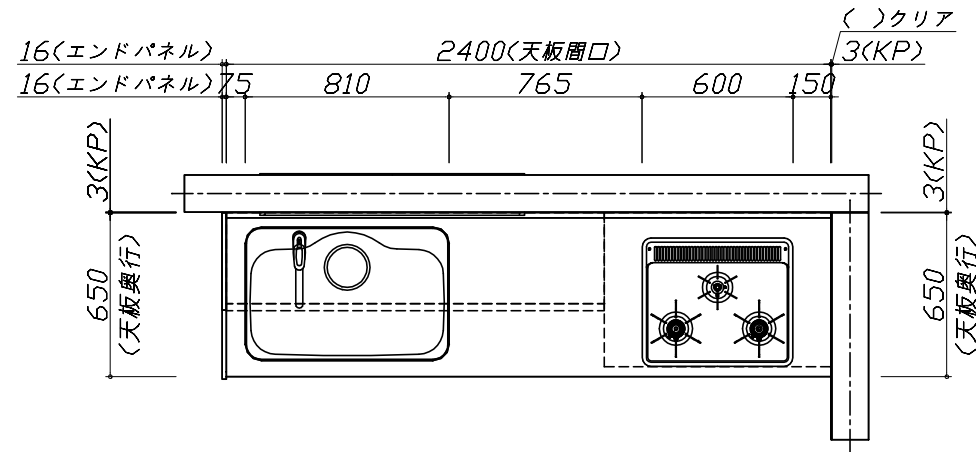
キッチン商品組付費 ¥65,000 ( 税込 ¥71,500 )

キッチンパネル商品組付費 ¥35,000 ( 税込 ¥38,500 )

商品組付費は現場の状況により変動する事があります。又、給水・給湯・ガス・ダクト・電気等の接続工事は含まれておりません。

( )内の価格は税込価格 &lt; 税率10% &gt; を表示しています。

- 必ずご確認ください。
  - ・天井高さ、吊戸棚・レンジフード取付高さをご確認ください。
  - ・《 》内寸法は参考寸法です。
- 表示記号について
  - ・KP：キッチンパネル



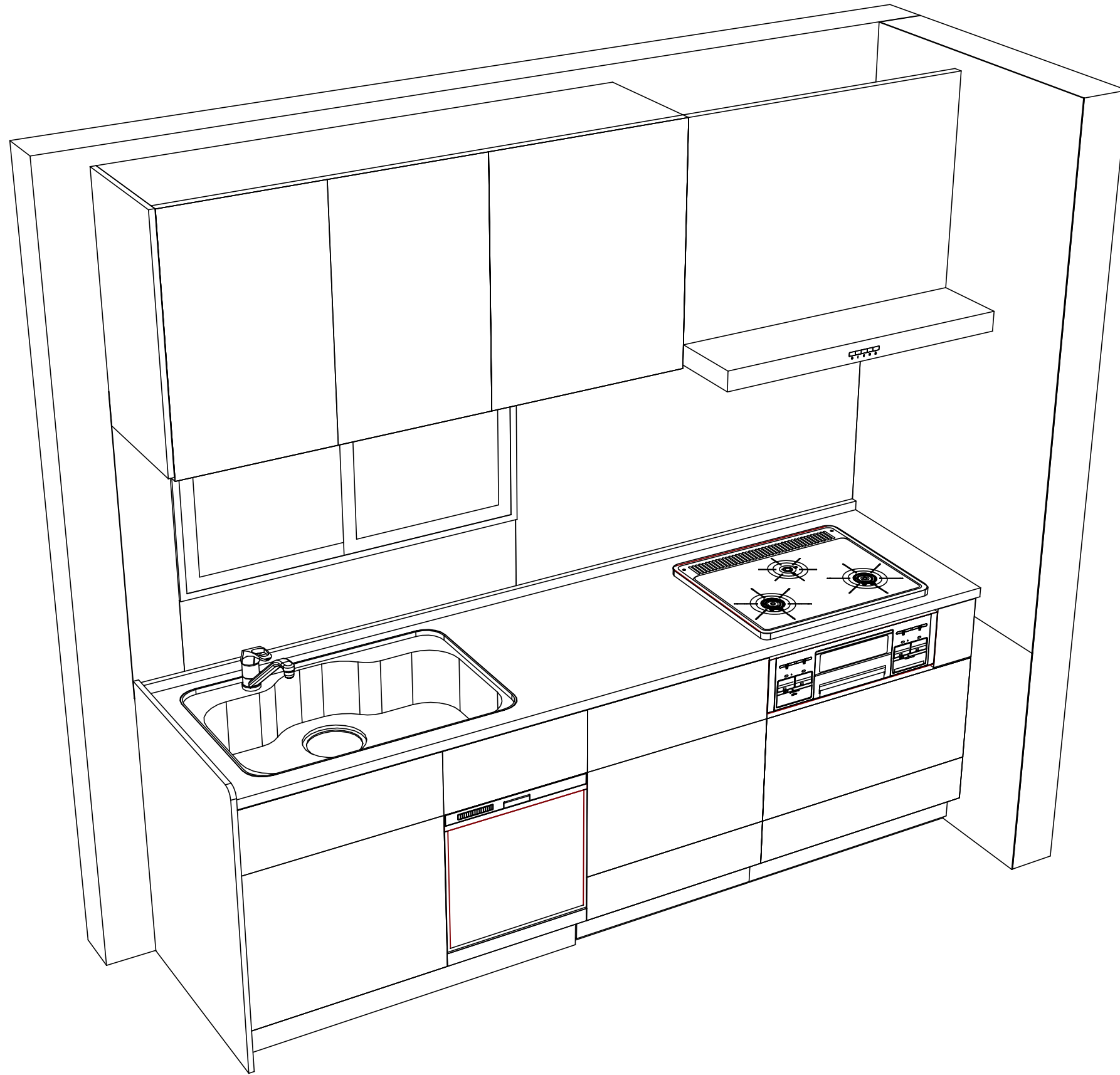
Takara standard  
タカラスタンダード株式会社

現場名称： 大阪-岸和田SR SK17様邸  
現場番号： A6156297  
岸和田営業所

ぴったりサイズ木製システムキッチン Refit リフィット  
プラン番号： 1811K-2003-0222T  
担当営業：

姿図 1 縮尺： 1 / 30  
作成日： 2020年3月14日  
担当アドバイザー：

縮尺：A3サイズ等倍



Takara standard  
タカラスタンダード株式会社

現場名称： 大阪-岸和田SR SK17様邸  
現場番号： A6156297  
岸和田営業所

ぴったりサイズ木製システムキッチン Refit リフィット  
プラン番号： 1811K-2003-0222T  
担当営業：

姿図 2 縮尺： 1 / 30  
作成日： 2020年3月14日  
担当アドバイザー：

縮尺：A3サイズ等倍

■商品仕様概要

商品仕様	商品シリーズ	ぴったりサイズ木製システムキッチン ReFit リフィット		
	タイプ	足元スライドタイプ		
	扉カラー	ナチュラルアイボリー		
	引手種類	レール引手(シルバー)		
	天板形状・周口	I型240cm		
		-		
	奥行	65cm		
	天板高さ	85cm		
	キッチンパネル	有		
	キッチンパネルカラー	ウッドマイルドホワイト		
見切り・エッジ材	樹脂製			

■商品仕様書(キッチン側)

品目	仕様			備考
天板	材質	人造大理石	色 シェインベージュ	
	シンク	ステンレスシンク(Z)	色 ステンレス	
	部品	-		
		ミッドプレートZT		
		-		
		マイスターZ(B)		
下台	本体	木製	色 ホワイト	
	底板	ホーロー底板		
	引出し	化粧ボード(一部樹脂製)		
	レール・丁番	ローラーレール		
	部品(標準)	-		
	部品(オプション1)	-		
	部品(オプション2)	-		
	部品(オプション3)	-		
設備仕様(下台)	水栓1	KM5011TTKE		
	水栓2	-		
	食器洗い乾燥機	TKW-404A-SV	色 シルバー	125V-15A・アース付コンセント
	加熱機器(本体)	TN36AV60 1213	色 シルバー	
	加熱機器(トッププレート)	ホーロートップ	色 シルバー	
吊戸棚	加熱機器(レンジ)	-		
	本体	化粧ボード	色 ホワイト	
	耐震ラッチ	有		
レンジフード	部品	棚板		
	品名	VUA-901AD (V)	色 シルバー	125V-15A (2芯コンセント)
	ファン仕様	シロッコファン(排気タイプ)		
	部品	-		
		-		
-				
設備仕様(上台)	照明ユニット	SMY-57 LED 100V		
	アイラック	-		
	電動昇降吊戸棚	-		
	昇降棚	-		
エンドパネル	材質	木製 色 ナチュラルアイボリー		
天井幕板	品名	-		

■商品仕様書(周辺収納側)

品目	仕様		備考
周辺仕様	周辺扉カラー	-	
	周辺引手	-	
	キッチンパネル	-	
ツールユニット	本体	-	
	底板	-	
	引出し	-	
	レール	-	
	丁番	-	
	耐震ラッチ	-	
カウンターユニット	部品	-	
	本体	-	
	底板	-	
家電収納	レール	-	
	丁番	-	
	本体	-	
周辺カウンター	部品	-	
	材質	-	
吊戸棚	本体	-	
	耐震ラッチ	-	
	部品	-	
設備仕様(上台)	アイラック	-	
エンドパネル	材質	-	
天井幕板	品名	-	

■必ずご確認ください。

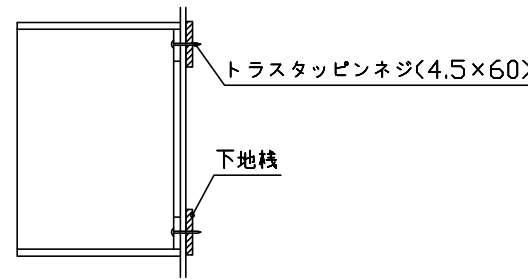
- ・天井高さ、吊戸棚・レンジフード取付高さをご確認ください。
- ・《 》内寸法は参考寸法です。

■設備図の見方、表示記号について

- ・寸法はキッチンパネル厚みとクリア寸法を含んでいません。
- ・KP：キッチンパネル

■吊戸棚取付注意事項

- 吊戸棚の取付は、必ず商品同梱の専用ネジ（トラスタッピンネジ4.5×60）を使用してください。
- 固定下地は固定位置を中心に幅100mm以上、厚み12mm以上の十分な強度を持つ合板をお願いします。



■必ずお読みください

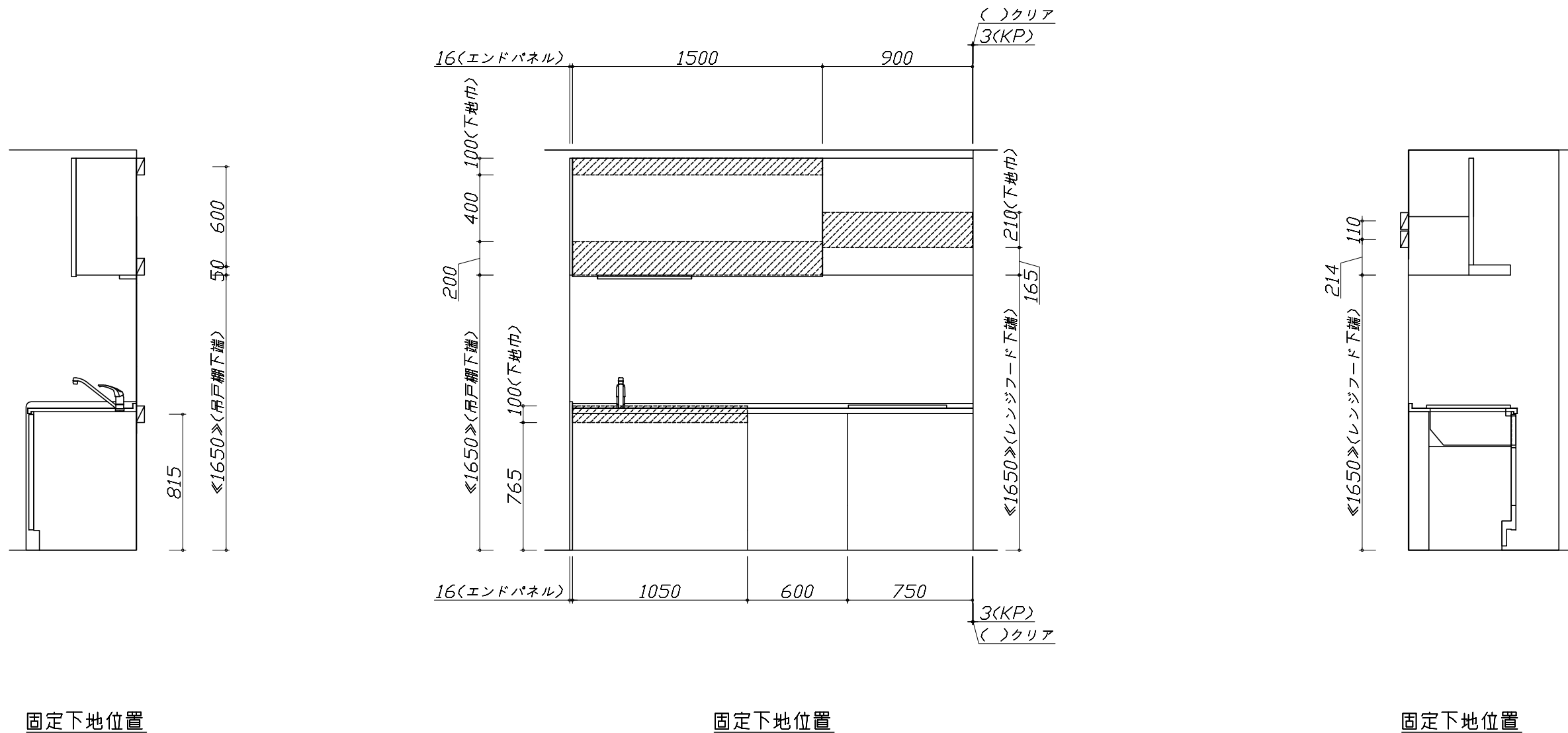
1)以下の工事・部材は別途ご用意ください。

- ・周囲躯体、仕上げ、取付用下地工事
- ・ダクト工事、壁面開口、屋外化粧カバー取付等
- ・給排水配管、電気配線、ガス配管及び接続工事

2)本体の取付以外の関連工事は法的有資格者による工事がようになります。

- ・大工工事、電気工事、ガス配管工事、管工事、建具工事等

3)キッチンパネルを設置する壁面下地は、プラスターボード仕上げをお願いします。



固定下地位置

固定下地位置

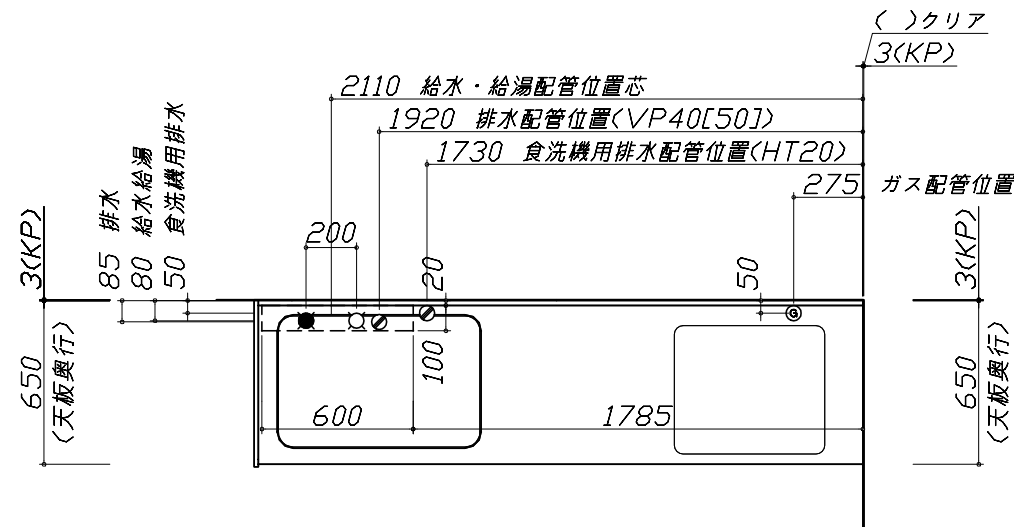
固定下地位置

- 必ずご確認ください。
  - ・天井高さ、吊戸棚・レンジフード取付高さをご確認ください。
  - ・《 》内寸法は参考寸法です。
- 設備図の見方、表示記号について
  - ・寸法はキッチンパネル厚みとクリア寸法を含んでいません。
  - ・KP：キッチンパネル

■設備記号

記号	記号の意味	記号	記号の意味
○	給水位置	⊙	ガス配管位置
●	給湯位置	⊖	コンセント位置
⊘	排水位置	⊖E	アース付コンセント位置
⊙	電源位置	㍻	電源取出位置

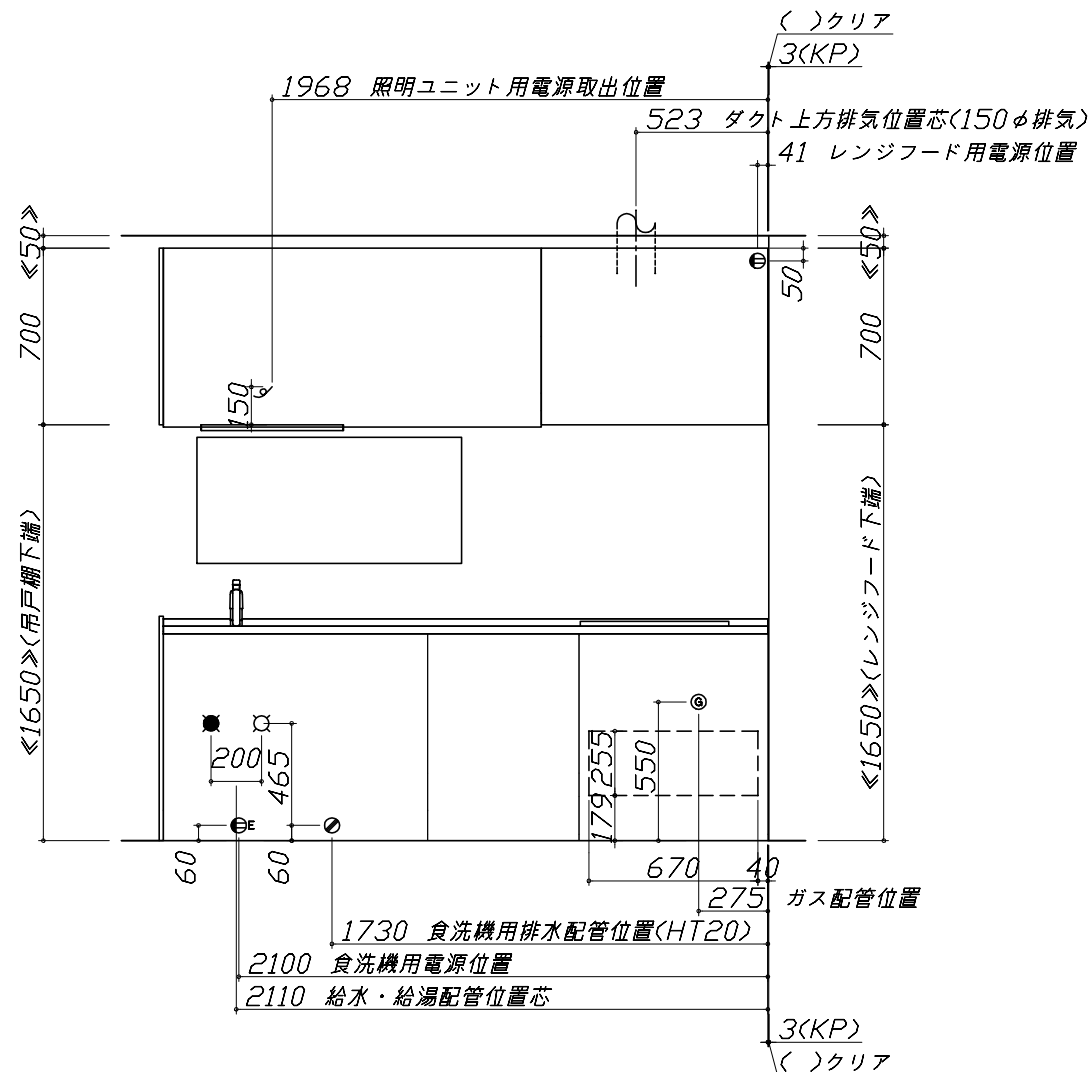
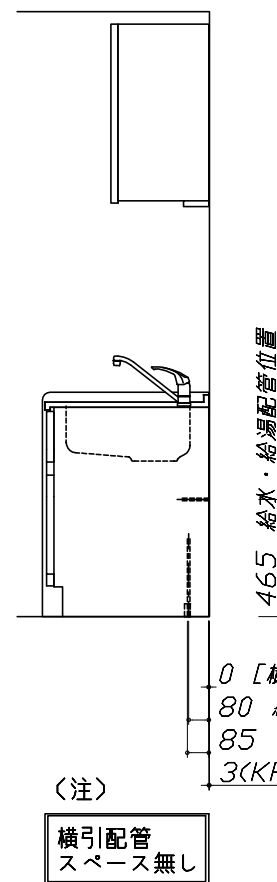
□ : 点検口



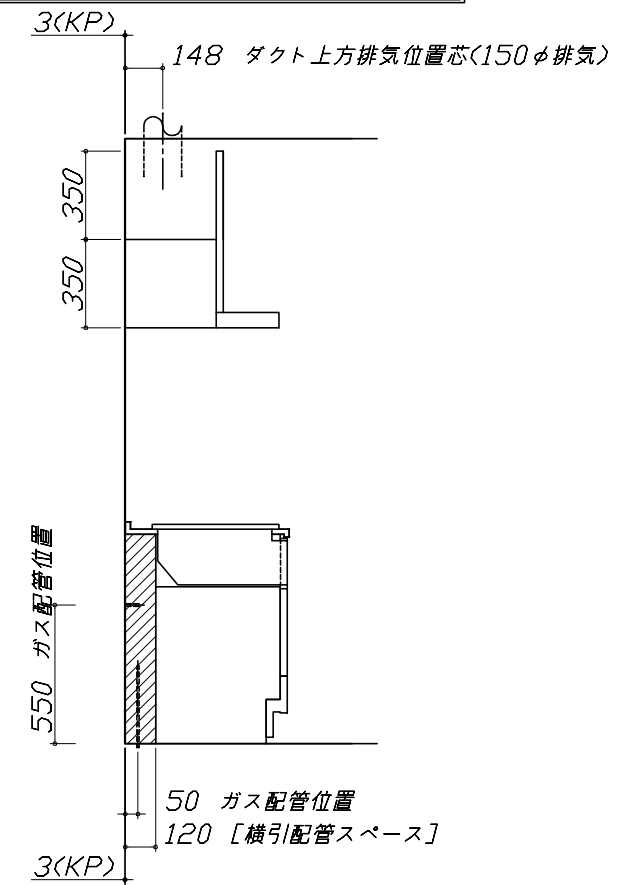
- 必ずお読みください
  - 以下の工事・部材は別途ご用意ください。
    - ・周囲躯体、仕上げ、取付用下地工事
    - ・ダクト工事、壁面開口、屋外化粧カバー取付等
    - ・給排水配管、電気配線、ガス配管及び接続工事
  - 本体の取付以外の関連工事は法的有資格者による工事が必要になります。
    - ・大工工事、電気工事、ガス配管工事、管工事、建具工事等

■機器類電源詳細

1	食洗機用電源	15A-125V E付埋込コンセント	⊖E
2	レンジフード用電源	15A-125V 埋込コンセント 消費電力145W	⊖
3	照明ユニット用電源	100V・コト必要長さ1m	㍻



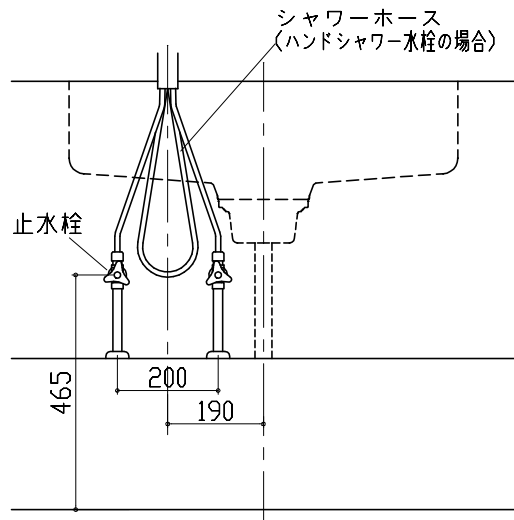
\*ダクト配管可能範囲は詳細図参照





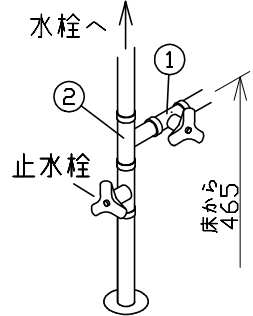
Zシンク給水排水配管例図

給水給湯壁出し配管の場合  
止水栓位置にアングル止水栓を取り付けてください。  
(止水栓は別途)

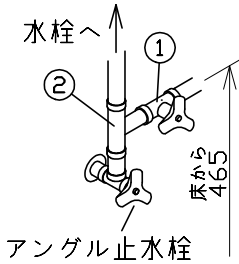


シンク下食器洗い乾燥機 配管例図

< 給湯 (水) 配管例 >  
【床立上げの場合】

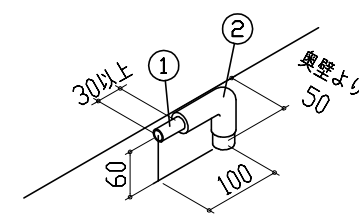


【壁出しの場合】

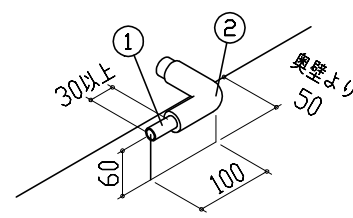


- 必要部材  
①止水栓  
②片ナットチーズ  
(給湯の場合は耐熱配管)  
\*水栓の給水(湯)管より分岐しますので、食器洗い乾燥機専用の給水(湯)管は不要です。  
\*必要部材は建築側用意となります。

< 排水配管例 >  
【床立上げの場合】



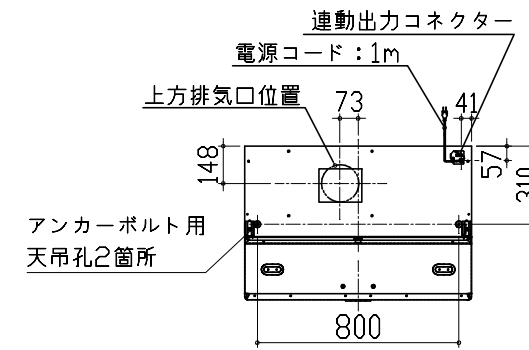
【壁出しの場合】



- 必要部材  
①HT20  
②エルボ  
(耐熱塩ビ使用のこと)  
\*必要部材は建築側用意となります。

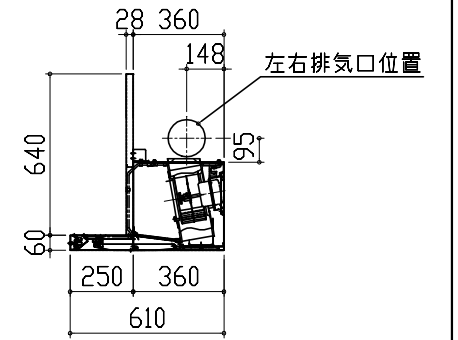
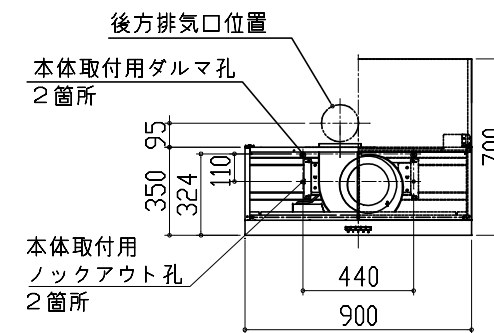
レンジフード詳細図

<VUA-901AD>



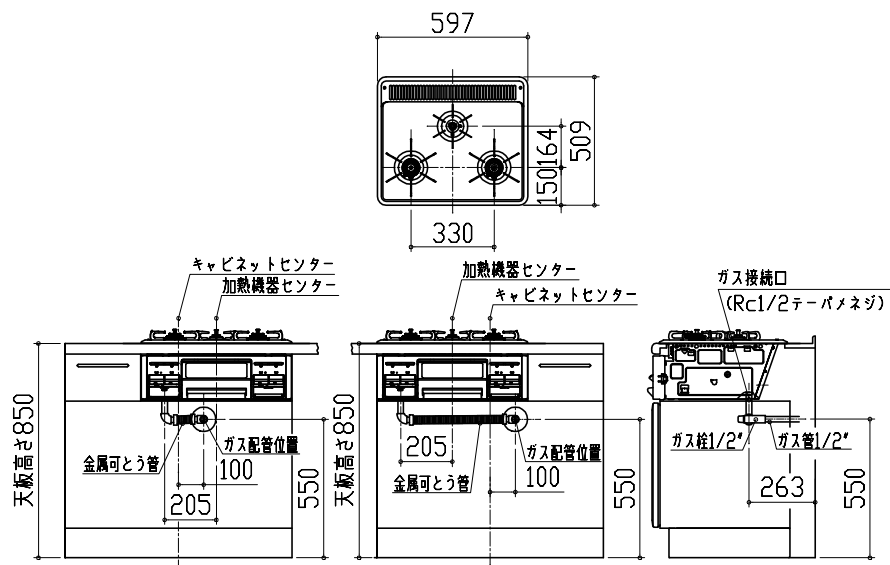
アルミダクト使用時の排気位置はダクト配管可能範囲を参照ください。直接排気の場合は、排気口の位置に内寸タテ160mm×ヨコ160mmで巾100mm以上の木枠を設けてください。実際の排気用接続部品の開口部寸法は、角の場合150mm×150mm、丸の場合φ148です。

排気方法	排気部品	電動モーター
後方直接排気	排気用角ダクト	
左右後方外排気	VCN丸ダクト外金具	ED丸ダクト外金具
上方外排気	丸ダクト外金具J	ED丸ダクト外金具J



ガス配管例図

<TN36AV60>

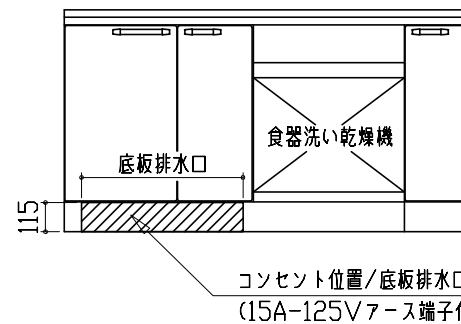


シンク下食器洗い乾燥機 電気配線例図

電源は100V15A以上の専用回路を設けてください。

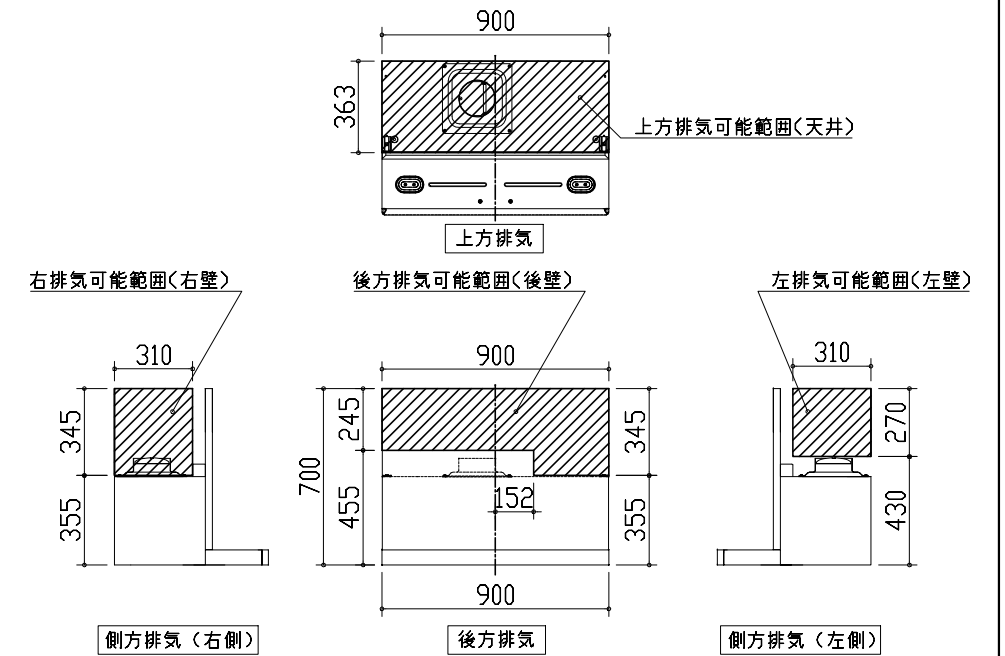
品番	消費電力
TKW-404A-SV	885W

\*本体を設置する場所の背壁(図の斜線部)に給・排水工事部分を受けて125V、15Aのアースターミナル付埋込みコンセントを設け、これに電源電線、アース線を配線してください。



レンジフード詳細図 ダクト配管可能範囲

<VUA 風圧シャッター>



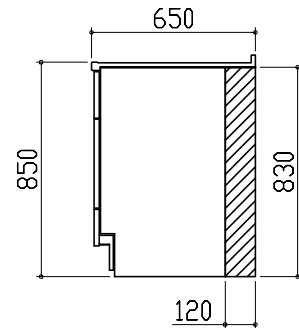
- 注)  
●本図はアルミダクトφ150を使用した場合の配管可能範囲である。  
断熱材を取付ける場合は厚みを考慮すること。  
●リフォーム時など、既設の壁排気口を利用する場合、P変換アタッチメント(別売)を使用すること。

横引配管有効寸法 詳細図

【調理キャビネット】

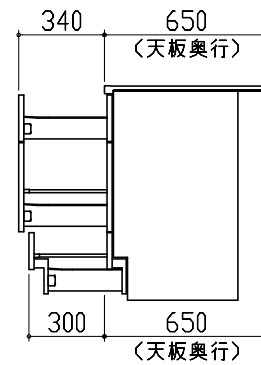
▨ : 配管スペース

足元スライド標準タイプ



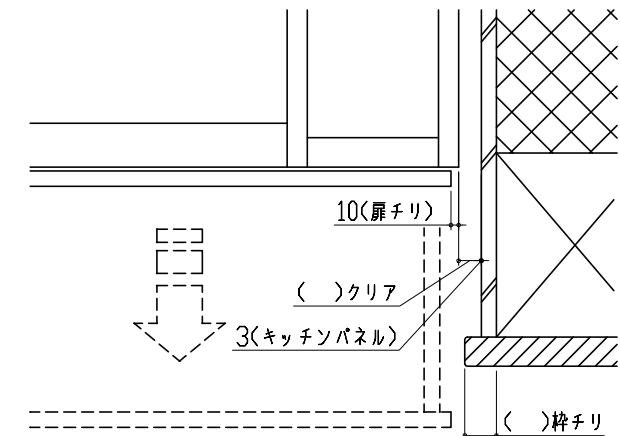
キャビネット引出寸法 詳細図

【調理キャビネット】



エンド取り合い詳細図

【キッチン本体 右側】

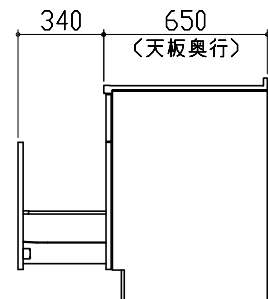


■ 留意事項

引出しを開けたときにドア枠・窓枠・巾木と干渉しないようクリアを確保してください。

キャビネット引出寸法 詳細図

【シンクキャビネット】



キャビネット引出寸法 詳細図

【コンロキャビネット】

