

ホーローシステムキッチン 御見積書

御名前 大阪-岸和田SR SK12 様

業者 様

商品名 LEMURE レミュー

作成日 2020年9月4日
プラン番号 1811K-2009-0074T
現場番号 A6156268

タカスタンダード株式会社
岸和田営業所
大阪府岸和田市箕土路町1丁目10番42号
TEL 072-443-8421 / FAX 072-443-8426

岸和田ショールーム
TEL 072-443-8471 / FAX 072-443-8472

商品
御見積金額 **¥2,398,400 (税込 ¥2,638,240)**

()内の価格は税込価格<税率10%>を表示しています。

(参考) 別途 商品組付費 ¥210,000 (税込 ¥231,000)

商品御見積金額には商品組付費は含まれておりません。
商品組付費は現場の状況により変動する事があります。
又、給水・給湯・ガス・ダクト・電気等の接続工事は含まれておりません。

担当営業	担当アドバイザー	プラン作成者

御見積仕様

(キッチン)

キッチン本体サイズ	I型255cm
天板高さ	85cm
扉カラー	シルキーウッドグレージュ・シルバーモール
キッチンパネル	ドラマチックホワイト
引手タイプ	レール引手タイプ
ワークトップ材質	アクリル人造大理石(ハイグレード)
カラー	レインクラウド
水栓	浄水器機能付ハンドシャワー水栓
食器洗い乾燥機	シンク下設置間口45cmタイプ
加熱機器	75cmハイバ-ガラスコートトップガスコンロ
レンジ機器	なし
ガス種	13A
周波数	60Hz

(周辺収納)

周辺扉カラー	シルキーウッドグレージュ・シルバーモール
キッチンパネル	ドラマチックホワイト
周辺引手タイプ	レール引手タイプ
カウンター材質	アクリル人造大理石(ハイグレード)
カラー	レインクラウド

御確認事項

備考

--	--

御名前 大阪-岸和田SR SK12

様

現場番号	A6156268	プラン番号	1811K-2009-0074T	作成日	2020/9/4
------	----------	-------	------------------	-----	----------

御見積明細 キッチン

NO	商品名	仕様	品番	数量	単価	金額
1	人造大理石ワークトップ(ハイグレード)	家事らくシンク(ホワイト)	W11か255 TALJI	1	280,000	280,000
2	シンクキャビネット	足元スライド・シンク下食洗、フロントポケット	F-RRVM120SL5(LCTHE	1	234,000	234,000
3	食器洗い乾燥機	引出し式(シルバー色)	EW-45L1SMTA	1	162,000	162,000
4	食器洗い乾燥機用前面パネル	扉同色	P-DWM45LS (CTHE-1	1	10,000	10,000
5	調理台キャビネット	足元スライド(3段引出、ホローインナーケース、ホローインナースライド)	F-TGVM060T-5(LCTHE	1	123,000	123,000
6	コンロ用キャビネット	足元スライド、ミキリ対応	F-KTVM075IR5(LCTHE	1	113,500	113,500
7	浄水器機能付水栓	ハンドシャワー水栓	KM5061TTK	1	56,000	56,000
	浄水器用カートリッジセット		TJS-U15セット	1	19,000	19,000
8	ガス加熱機器(ハイバ-ガラスコート)	両面焼き	TAF810WV75CK	1		
	ガス加熱機器(本体)	シルバー	TAF810WV75C 1213	1	141,000	141,000
	ガス加熱機器(トッププレート)	クリアパールブラック	T810-75TP-CK	1	32,000	32,000
9	収納ユニット	マルチ収納対面用(スリム)	TMB-S 165 -2	1	31,500	31,500
10	カウンター下パネル	マルチ収納対面用、扉同色	TMB-PCS165(CT)	1	15,000	15,000
11	カウンター下パネル	マルチ収納対面用、扉同色	TMB-PCN90H(CT)	1	22,000	22,000
12	引戸本体	マルチ収納対面用、扉同色	ヒキド TMB128(CTH)-S	1	23,000	23,000
	引戸レールセット	マルチ収納対面用、シルバー	レール TMB255(S)	1	25,000	25,000
13	引戸収納棚板のみ	マルチ収納対面用、ホワイト	TMB-タナ 128L5-(W)	1	14,500	14,500
14	引戸収納マガジンラック付	マルチ収納対面用、ホワイト	TMB-ラック128R5-(W)	1	14,500	14,500
15	マルチ収納対面用カウンター	人造大理石(ハイグレード)、レインクラッド	C-1B255NHL(K)	1	76,000	76,000
	【ベースキャビネット小計】			19		1,392,000
16	レンジフード(本体)	シロココファン	FUSC-3AD	1	46,000	46,000
	レンジフード(フード)	ステンレス	SVRA-902TFAD R	1	55,000	55,000
	レンジフード(ダクトカバー)	ステンレス	DKLA-SVRA	1	18,000	18,000
	レンジフード別売部品	レンジフード横壁取付金具	SVRAカバーリックカナグ	1	1,000	1,000
17	リモコン		RHリモコン-2	1	2,000	2,000
18	エンドパネル	マルチ収納対面用	EP-TMB-85L(LCTH)	1	40,000	40,000
19	どこでもラック	フキン掛け(上面取付タイプ)	MGSK ウィフキンカケ (W	1	2,500	2,500
20	どこでもラック(アルミホロータイプ)	レードル掛け、パールホワイト	MGH-KH(W)	1	5,000	5,000
21	間仕切り名人(デラックスタイプ)	A Bタイプ、間口9cm用	MGマジキリAB090-520	1	6,000	6,000
22	間仕切り名人(デラックスタイプ)	A Sタイプ	MGマジキリAS240-420	2	4,900	9,800
23	かくせるホローボックス	間口60cm用	ヒラウラHS- 60N	1	5,900	5,900

御名前 大阪-岸和田SR SK12

様

現場番号	A6156268	プラン番号	1811K-2009-0074T	作成日	2020/9/4
------	----------	-------	------------------	-----	----------

御見積明細 キッチン

NO	商品名	仕様	品番	数量	単価	金額
24	かくせるホーローボックス	間口73cm用	トバラウラHS- 73N	1	6,900	6,900
25	水切りトレイ		ミズキリトレイ	1	3,900	3,900
26	スパイストレイ		スパイストレイ	1	2,500	2,500
27	まな板	家事らくシンク用	マナイタVE	1	6,500	6,500
28	水切り	家事らくシンク用	ミズキリVE	1	7,500	7,500
29	水切りプレート	家事らくシンク用	ミズキリプレートVE	1	5,000	5,000
30	コンセント	マルチ収納対面用	TMBコンセントボックス	1	3,500	3,500
31	足元引出し下飾り板	グレー	P-DX180S (G1)	2	6,500	13,000
キッチン合計				40		¥1,632,000

御見積明細 周辺収納

NO	商品名	仕様	品番	数量	単価	金額
32	調理台キャビネット	奥行45cm、ハイカウンター、4段引出	F-HHSL090 -5(LCTHE	1	130,000	130,000
33	家電収納ユニットキャビネット	奥行45cm、スライド(2段引出し)	F-HXSL075 -5(LCTHE	1	95,000	95,000
34	ウォールキャビネット	周辺用吊戸、耐震ラッチ付	W-M L090 -P(LCTHJ-D	1	52,500	52,500
35	ウォールキャビネット	周辺用吊戸、耐震ラッチ付	W-M L075 -P(LCTHJ-D	1	50,500	50,500
36	トールユニット上台	引戸	OH90	1		
	トールユニット上台用キャビネット	引戸	O-UH L090	1	33,000	33,000
	トールユニット上台用引戸扉	引戸、シルバー	ヒキトF-ZUH90(S)シ	1	68,000	68,000
	トールユニット用引戸レール	ステンレス調	レールF-ZUH90(S)	1	31,000	31,000
37	トールユニット下台	奥行45cm、3段引出しタイプ	O-DFSL090 -5(LCTHE	1	95,000	95,000
38	カウンターユニット用カウンター	奥行45cm、人造大理石(ハイグレード)、レインクラッド	C-1P165NL (W)	1	89,000	89,000
39	見切り対応フィラー	トールユニット用、ホワイト	ミキリレール10(WK)	1	500	500
40	エンドパネル	周辺用ミドル吊戸用(H700)	EP-WMN (LCTHE	1	9,500	9,500
41	エンドパネル	吊戸・トール間用H560	EP-OA-IM (LCTHE	1	8,500	8,500
42	エンドパネル	奥行45cmハイカウンター用	EP-NIG-85 (LCTHE	1	15,500	15,500
43	どこでもラック(アルミホロータイプ)	小物置き、パールホワイト	MGH-KR(W)	2	5,000	10,000
44	前輪カバー	扉・スライド用、グレー	P-D 180S85(G1)	1	7,000	7,000
45	前輪カバー	扉・スライド用、グレー	P-D 90S85(G1)	1	6,000	6,000
周辺収納合計				18		¥701,000

御名前 大阪-岸和田SR SK12

様

現場番号	A6156268	プラン番号	1811K-2009-0074T	作成日	2020/9/4
------	----------	-------	------------------	-----	----------

御見積明細 キッチンパネル

NO	商品名	仕様	品番	数量	単価	金額
1	ホーローキッチンパネルPタイプ	フロントパネル90、ドラマチックホワイト	PZFN- 90 (IDW)	2	11,600	23,200
2	ホーローキッチンパネルPタイプ	フロントパネル105、ドラマチックホワイト	PZFH-105 (IDW)	2	12,600	25,200
3	KP用エッジセット	樹脂製、ホワイト	KPEッジセットJ (MW)-2	2	2,800	5,600
4	パネル施工キット	シリコン色(ホワイト)	パネルセコウキットS(W)-1	2	5,700	11,400
キッチンパネル合計				8		¥65,400

商品総合計	66	¥2,398,400
-------	----	------------

御見積明細の価格には消費税は含まれておりません。別途消費税が必要となります。

(参考) 別途 商品組付費

キッチン商品組付費 ¥175,000 (税込 ¥192,500)

キッチンパネル商品組付費 ¥35,000 (税込 ¥38,500)

商品組付費は現場の状況により変動する事があります。又、給水・給湯・ガス・ダクト・電気等の接続工事は含まれておりません。

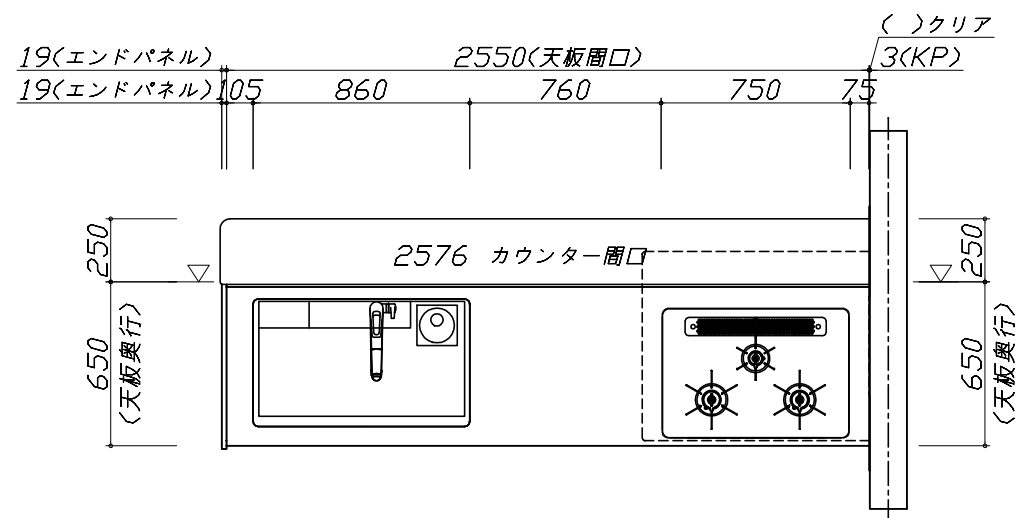
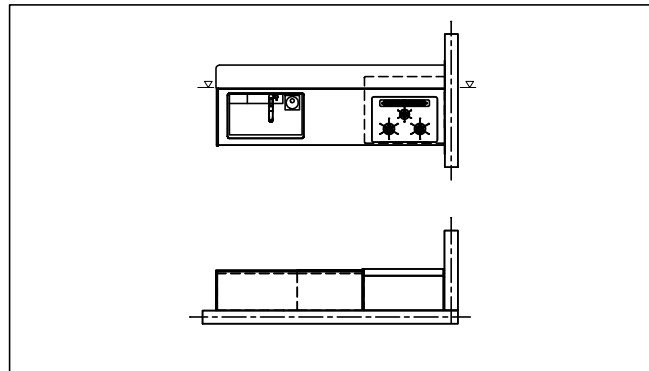
()内の価格は税込価格 < 税率10% > を表示しています。

■必ずご確認ください。

- ・天井高さ、吊戸棚・レンジフード取付高さをご確認ください。
- ・《 》内寸法は参考寸法です。

■表示記号について

- ・KP：キッチンパネル
- ・▽：設置基準線



Takara standard
タカラスタンダード株式会社

現場名称： 大阪-岸和田SR SK12様邸

現場番号： A6156268

岸和田営業所

ホーローシステムキッチン LEMURE レミュー

プラン番号： 1811K-2009-0074T

担当営業 :

姿図 1

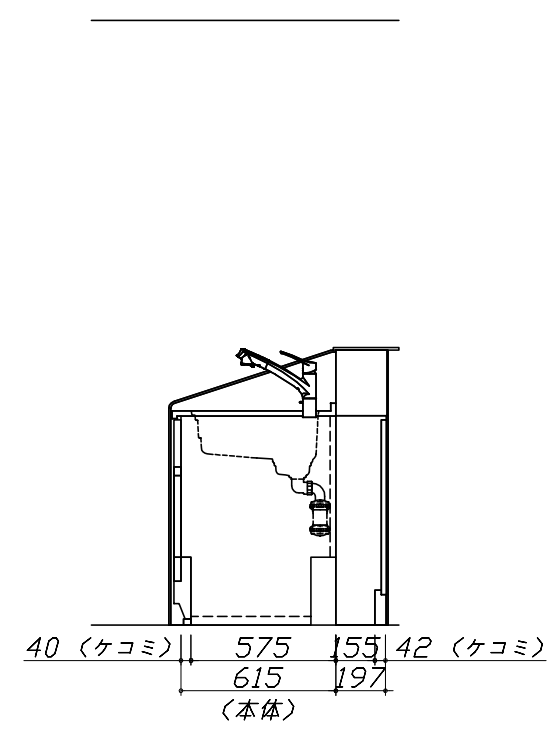
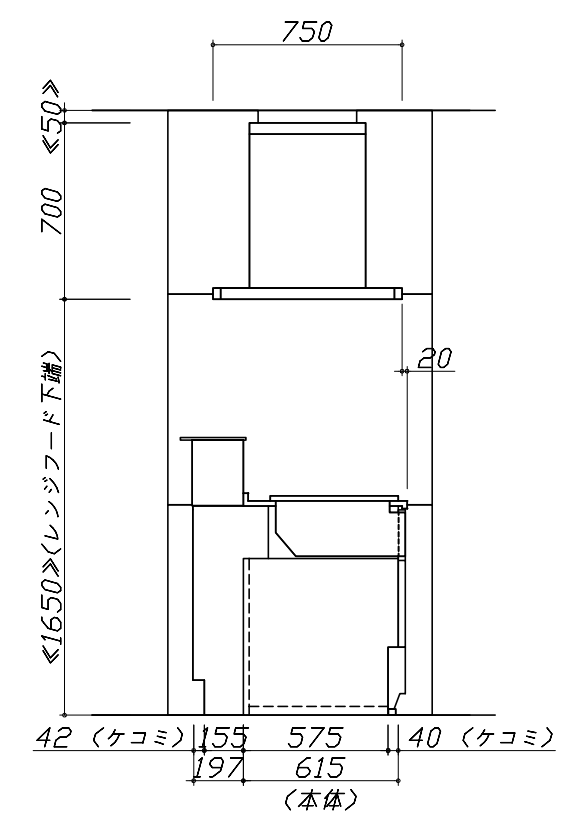
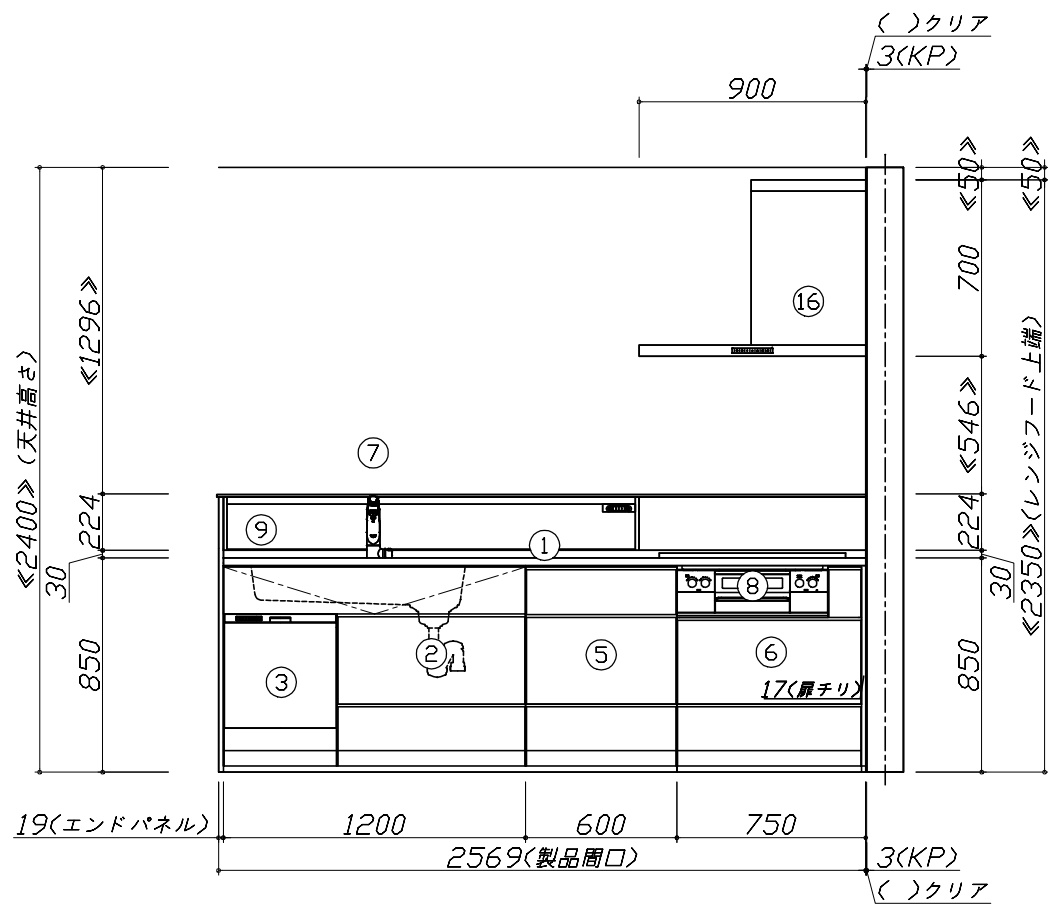
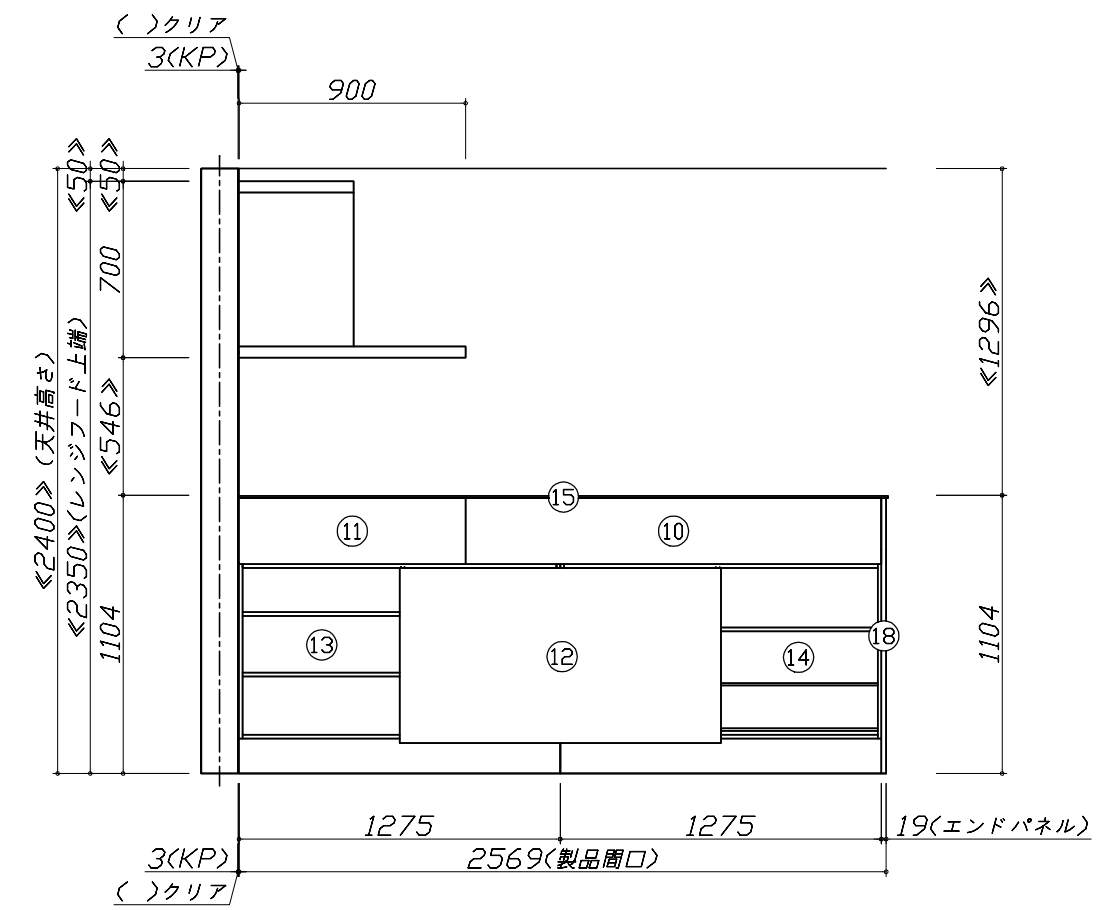
縮尺： 1 / 30

作成日： 2020年9月4日

担当アドバイザー：

縮尺：A3サイズ等倍

- 必ずご確認ください。
 - ・天井高さ、吊戸棚・レンジフード取付高さをご確認ください。
 - ・《 》内寸法は参考寸法です。
- 表示記号について
 - ・KP：キッチンパネル
 - ・▽：設置基準線

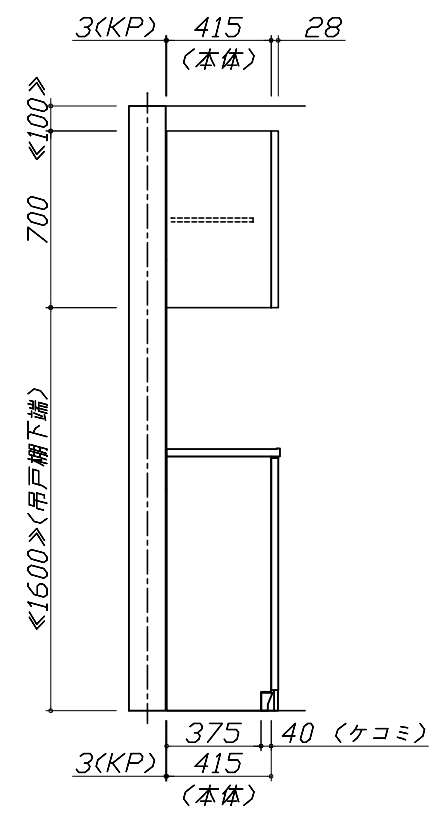
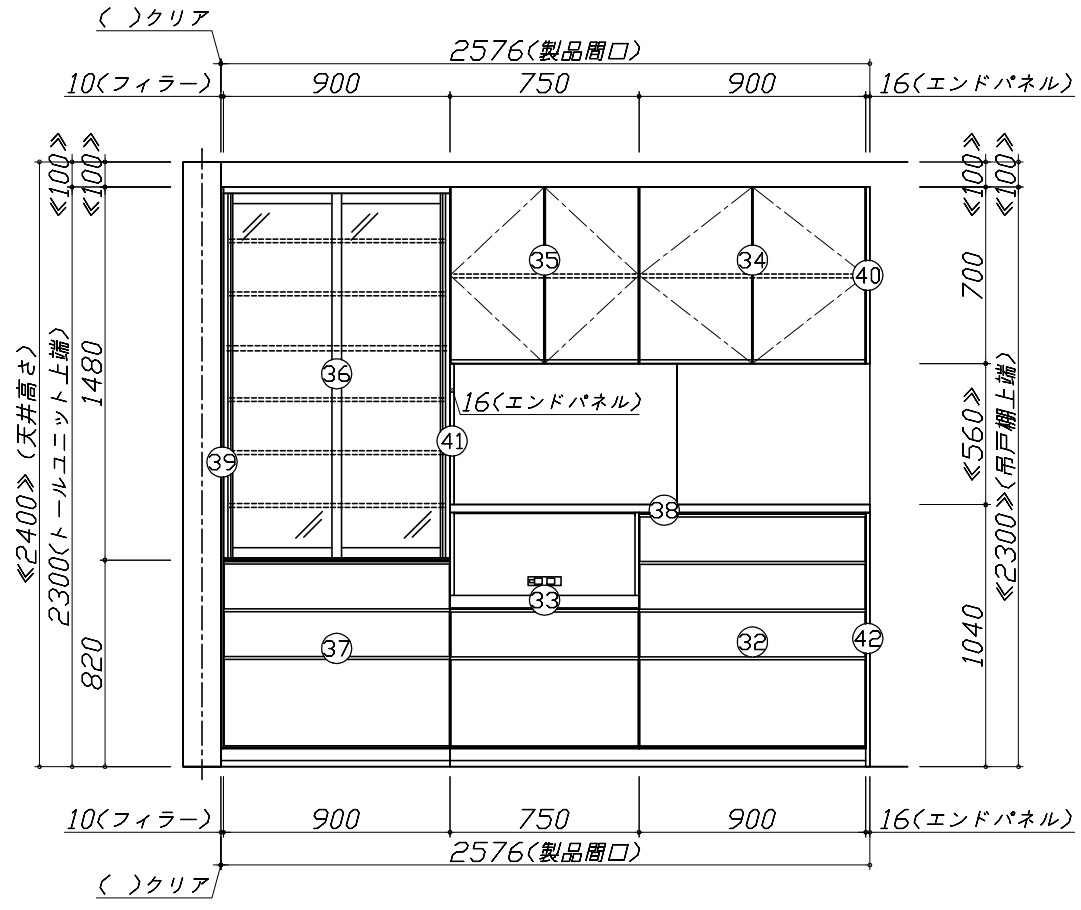
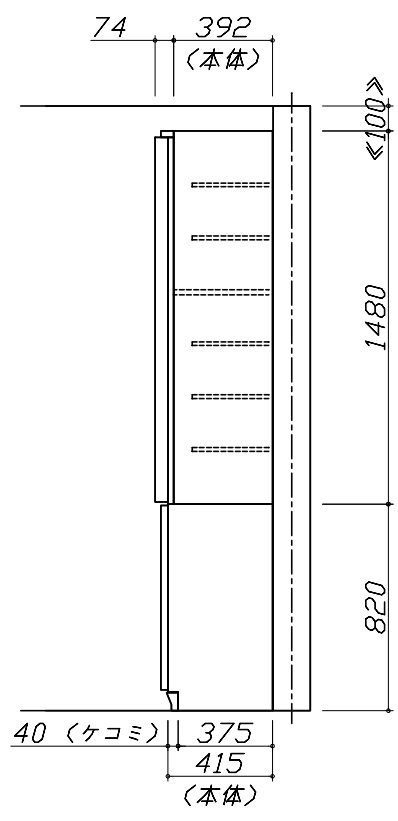
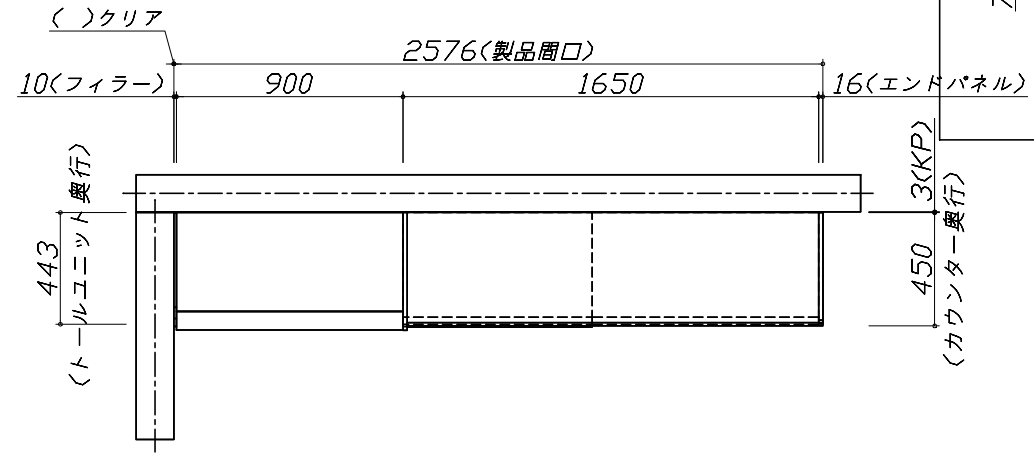
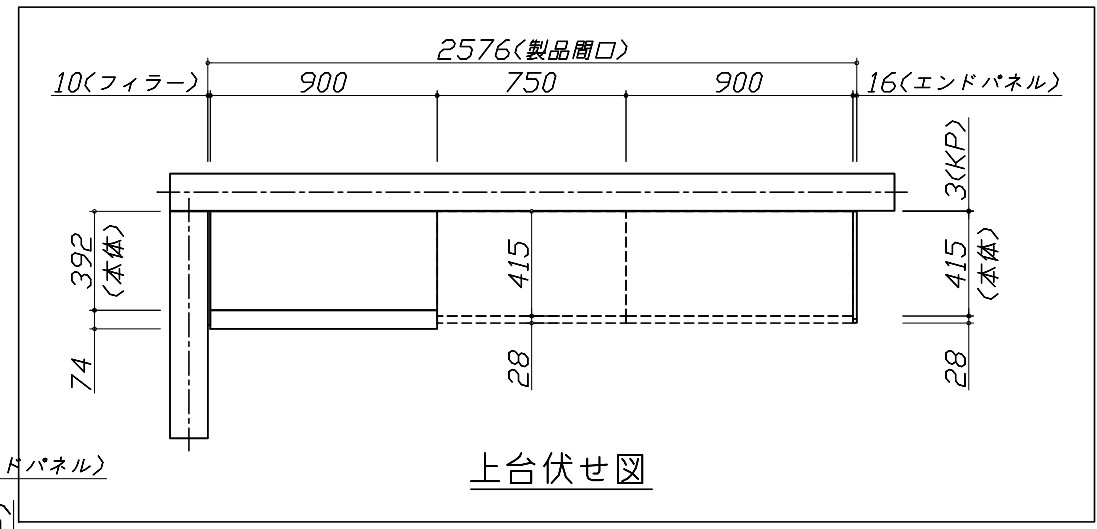


Takara standard
タカラスタンダード株式会社

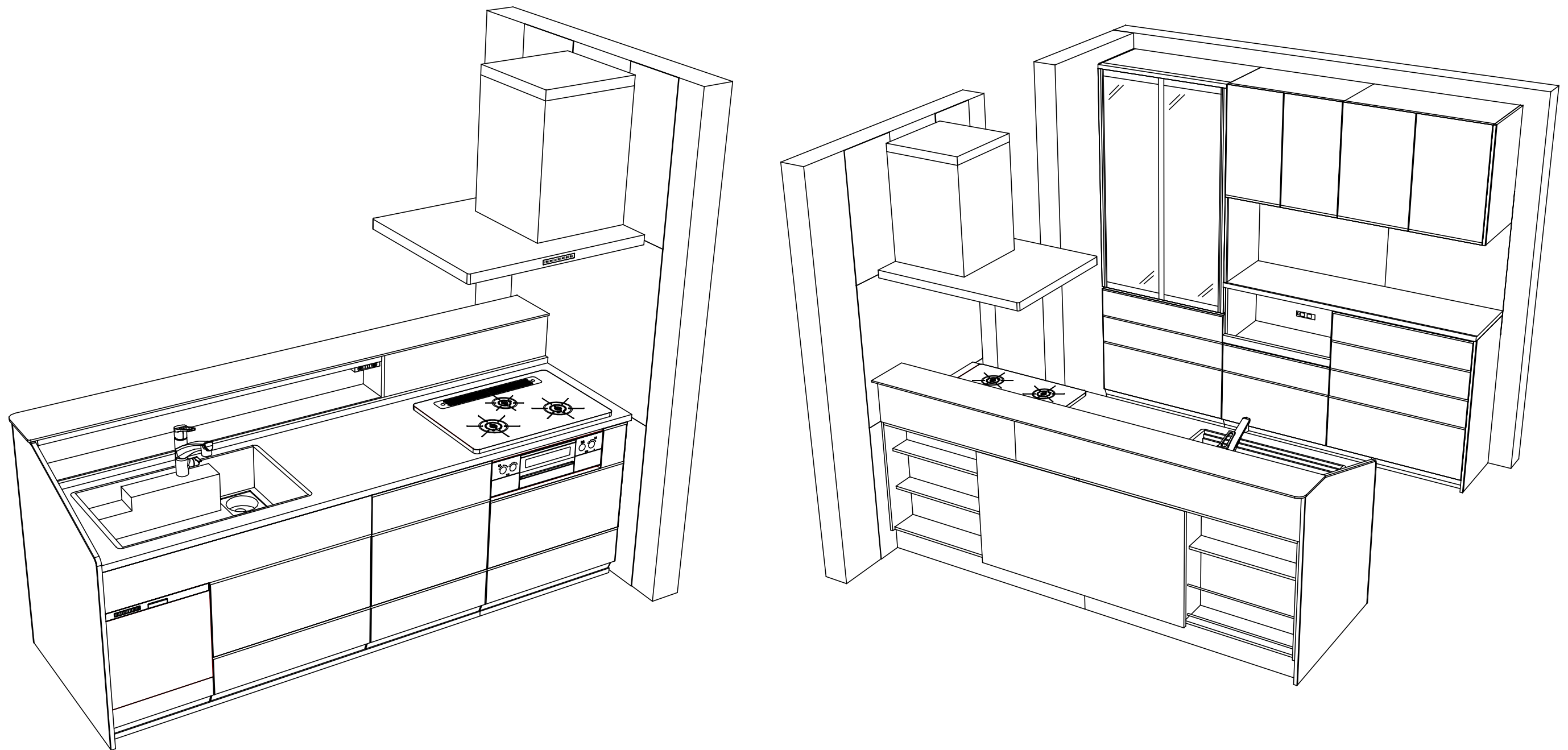
現場名称： 大阪-岸和田SR SK12様邸	ホーローシステムキッチン LEMURE レミュー	姿図 2	縮尺： 1 / 30
現場番号： A6156268	プラン番号： 1811K-2009-0074T	作成日： 2020年9月4日	
岸和田営業所	担当営業：	担当アドバイザー：	

縮尺：A3サイズ等倍

- 必ずご確認ください。
 - ・天井高さ、吊戸棚・レンジフード取付高さをご確認ください。
 - ・《 》内寸法は参考寸法です。
- 表示記号について
 - ・KP：キッチンパネル
 - ・▽：設置基準線



現場名称： 大阪-岸和田SR SK12様邸	ホーローシステムキッチン LEMURE レミュー	姿図 3	縮尺： 1 / 30
現場番号： A6156268	プラン番号： 1811K-2009-0074T	作成日： 2020年9月4日	
岸和田営業所	担当営業：	担当アドバイザー：	



Takara standard
 タカラスタンダード株式会社

現場名称： 大阪-岸和田SR SK12様邸
 現場番号： A6156268
 岸和田営業所

ホーローシステムキッチン LEMURE レミュー
 プラン番号： 1811K-2009-0074T
 担当営業 :

姿図 4
 縮尺： 1 / 30
 作成日： 2020年9月4日
 担当アドバイザー：

縮尺：A3サイズ等倍

■商品仕様概要

商品仕様	商品シリーズ	ホーローシステムキッチン LEMURE レミュー
	タイプ	足元スライドタイプ
	扉カラー	シルキーウッドグレージュ・シルバー
	引手種類	レール引手タイプ
	天板形状・周口	I型255cm
		-
	奥行	65cm
	天板高さ	85cm
	キッチンパネル	有
	キッチンパネルカラー	ドラマチックホワイト
見切り・エッジ材	樹脂製	

■商品仕様書（キッチン側）

品目	仕様		備考	
天板	材質	アクリル人造大理石	色 レインクラウド	
	シンク	アクリル人造大理石シンク（家事らく）	色 ホワイト	
	部品	-		
		ミッドプレートVE		
		ミッドリブVE		
		サイドリブVE		
下台	本体	ホーロー製	色 ホワイト	
	底板	ホーロー製		
	引出し	ホーロー製		
	レール・丁番	ソフトクローズレール		
	部品(標準)	フロントポケット、引出用サイドカバー、かくせるホーローボックス そこまでホーローラック		
	部品(オプション)	ホーローインナーケース・ホーローインナーズライド		
設備仕様（下台）	水栓1	KM5061TTK		
	水栓2	-		
	食器洗い乾燥機	EW-45L1SMTA	色 シルバー	125V-15A・アース付コンセント
	加熱機器(本体)	TAF810WV75CK	色 シルバー	
	加熱機器(トッププレート)	ハイパーガラスコートトップ	色 クリアパールブラック	
	加熱機器(レンジ)	-		
吊戸棚	本体	-		
	耐震ラッチ	-		
	部品	-		
レンジフード	品名	SVRA-902TFAD R	色 ステンレス	125V-15A (2芯コンセント)
	ファン仕様	シロッコファン（排気タイプ）		
	部品	-		
		-		
		SVRAキャビネットカバー、RHリコー2		
設備仕様（上台）	照明ユニット	-		
	アイラック	-		
	電動昇降吊戸棚	-		
	昇降棚	-		
エンドパネル	材質	-		
		-		
		-		
		ホーロー製	色 シルキーウッドグレージュ	
天井幕板	品名	-		

■商品仕様書（周辺収納側）

品目	仕様		備考	
周辺仕様	周辺扉カラー	シルキーウッドグレージュ・シルバー		
	周辺引手タイプ	レール引手タイプ		
	キッチンパネル	ドラマチックホワイト		
ツールユニット	本体	木製	色 ホワイト	
	底板	木製		
	引出し	ホーロー製		
	レール	ソフトクローズレール		
	丁番	-		
	耐震ラッチ	有		
	部品	棚板		
カウンターユニット	本体	ホーロー製	色 ホワイト	
	底板	ホーロー製		
	レール	ソフトクローズレール		
	丁番	-		
家電収納	本体	ホーロー製	色 ホワイト	100V
	部品	-		
周辺カウンター	材質	アクリル人造大理石(ハイグレード)	色 レインクラウド	
吊戸棚	本体	化粧ボード	色 ホワイト	
	耐震ラッチ	有		
	部品	棚板		
設備仕様（上台）	アイラック	-		
エンドパネル	材質	ホーロー製	色 シルキーウッドグレージュ	
		-		
天井幕板	品名	-		

■必ずご確認ください。

- ・天井高さ、吊戸棚・レンジフード取付高さをご確認ください。
- ・《 》内寸法は参考寸法です。

■設備図の見方、表示記号について

- ・寸法はキッチンパネル厚みとクリア寸法を含んでいません。
- ・KP：キッチンパネル
- ・▽：設置基準線

■必ずお読みください

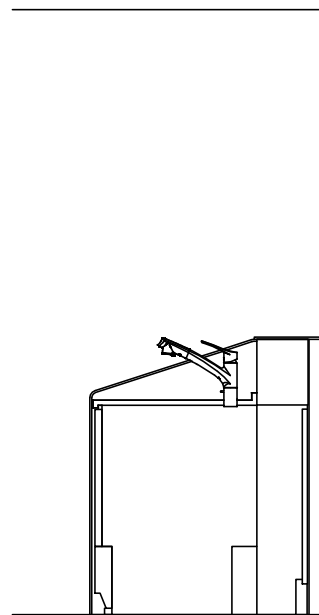
1)以下の工事・部材は別途ご用意ください。

- ・周囲躯体、仕上げ、取付用下地工事
- ・ダクト工事、壁面開口、屋外化粧カバー取付等
- ・給排水配管、電気配線、ガス配管及び接続工事

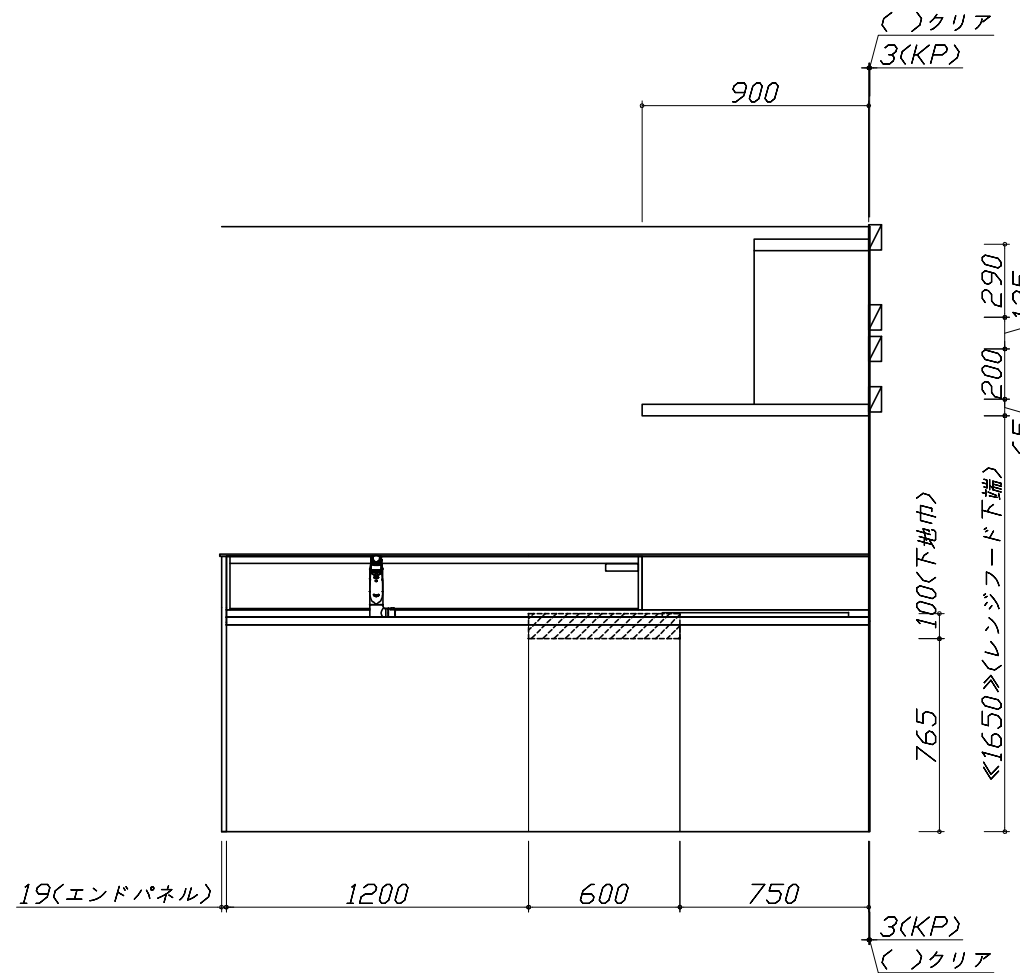
2)本体の取付以外の関連工事は法的有資格者による工事が必要になります。

- ・大工工事、電気工事、ガス配管工事、管工事、建具工事等

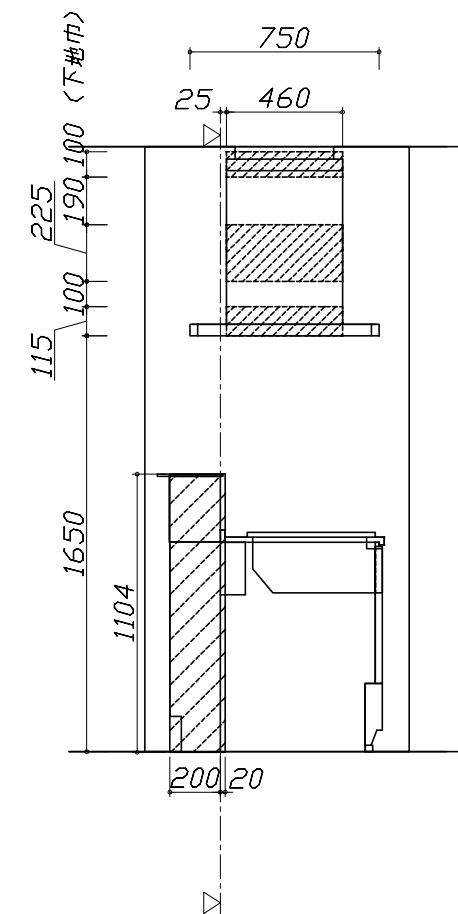
3)キッチンパネルを設置する壁面下地は
 プラスターボード仕上げをお願いします。



固定下地位置



固定下地位置



固定下地位置

■必ずご確認ください。

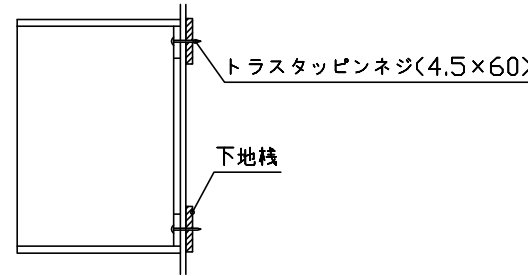
- ・天井高さ、吊戸棚・レンジフード取付高さをご確認ください。
- ・《 》内寸法は参考寸法です。

■設備図の見方、表示記号について

- ・寸法はキッチンパネル厚みとクリア寸法を含んでいません。
- ・KP：キッチンパネル
- ・▽：設置基準線

■吊戸棚取付注意事項

- 吊戸棚の取付は、必ず商品同梱の専用ネジ（トラスタッピンネジ4.5×60）を使用してください。
- 固定下地は固定位置を中心に幅100mm以上、厚み12mm以上の十分な強度を持つ合板をお願いします。



■必ずお読みください

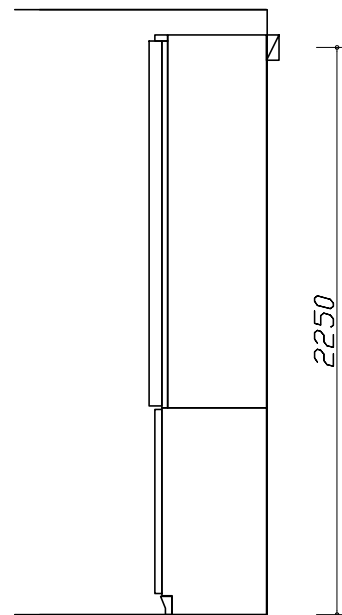
1)以下の工事・部材は別途ご用意ください。

- ・周囲躯体、仕上げ、取付用下地工事
- ・ダクト工事、壁面開口、屋外化粧カバー取付等
- ・給排水配管、電気配線、ガス配管及び接続工事

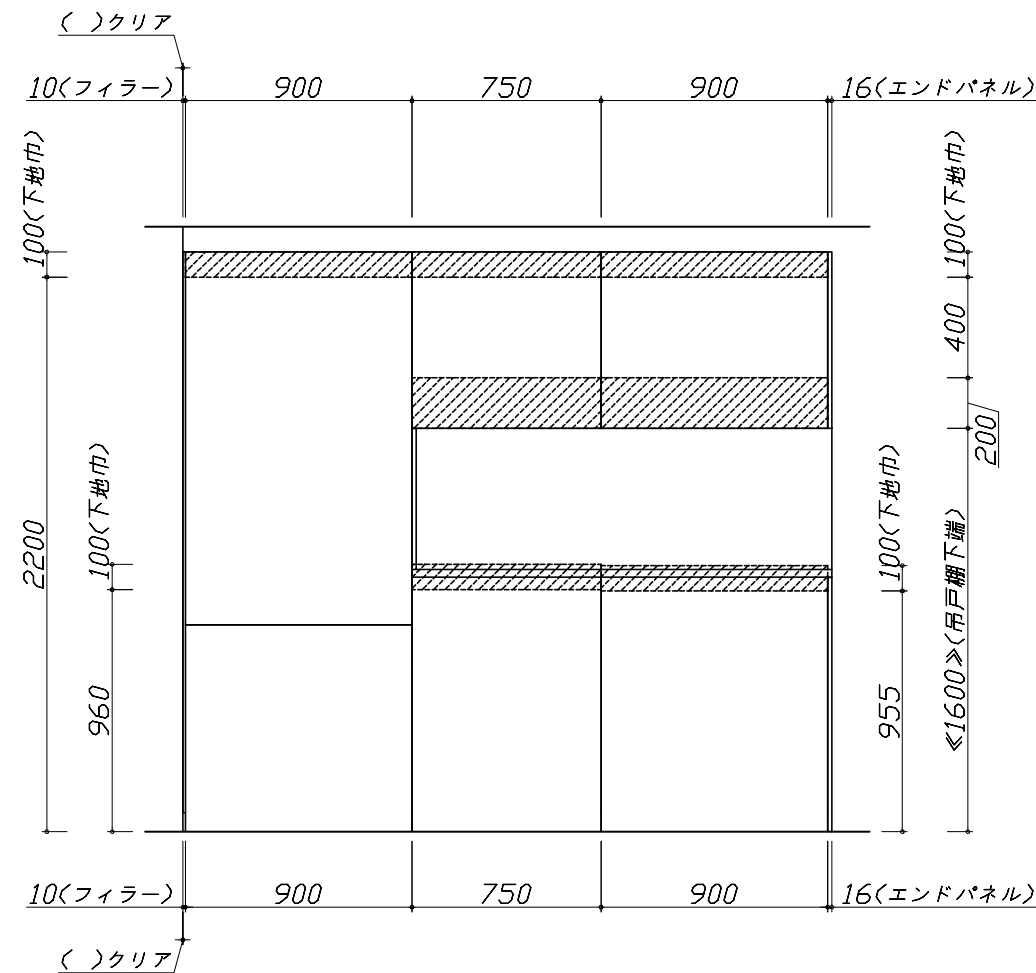
2)本体の取付以外の関連工事は法的有資格者による工事が必要になります。

- ・大工工事、電気工事、ガス配管工事、管工事、建具工事等

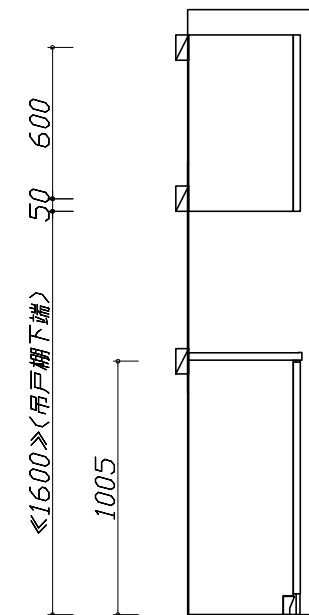
3)キッチンパネルを設置する壁面下地は、プラスターボード仕上げをお願いします。



固定下地位置



固定下地位置



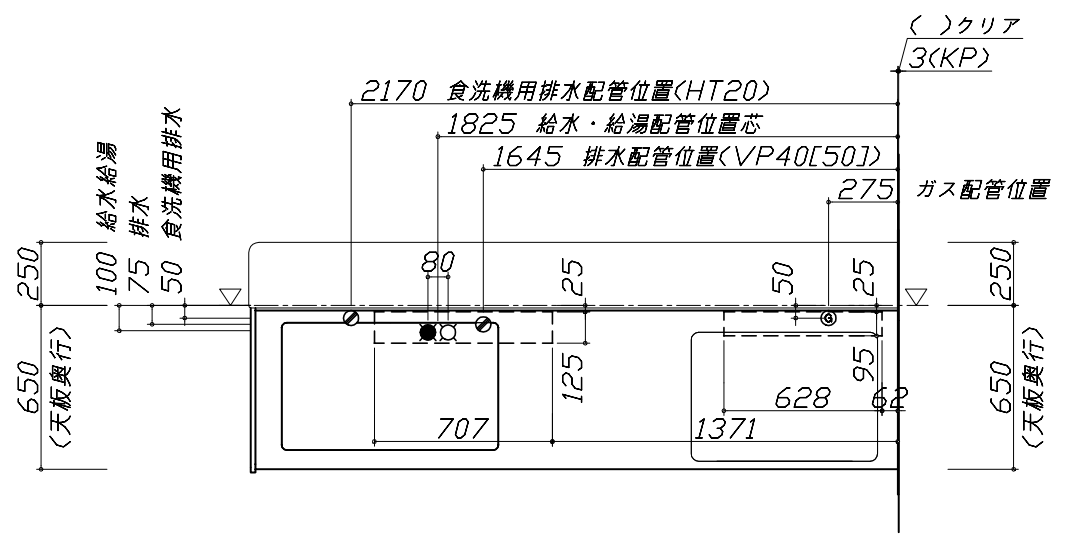
固定下地位置

- 必ずご確認ください。
 - ・天井高さ、吊戸棚・レンジフード取付高さをご確認ください。
 - ・《 》内寸法は参考寸法です。
- 設備図の見方、表示記号について
 - ・寸法はキッチンパネル厚みとクリア寸法を含んでいません。
 - ・KP：キッチンパネル
 - ・▽：設置基準線

■設備記号

記号	記号の意味	記号	記号の意味
○	給水位置	⊖	コンセント位置
●	給湯位置	⊖E	7-ス付コンセント位置
⊘	排水位置	⊖ET	7-スターミナル付コンセント位置
⊙	ガス配管位置	g	電源取出位置
⊕	電源位置		

⊔ : 点検口

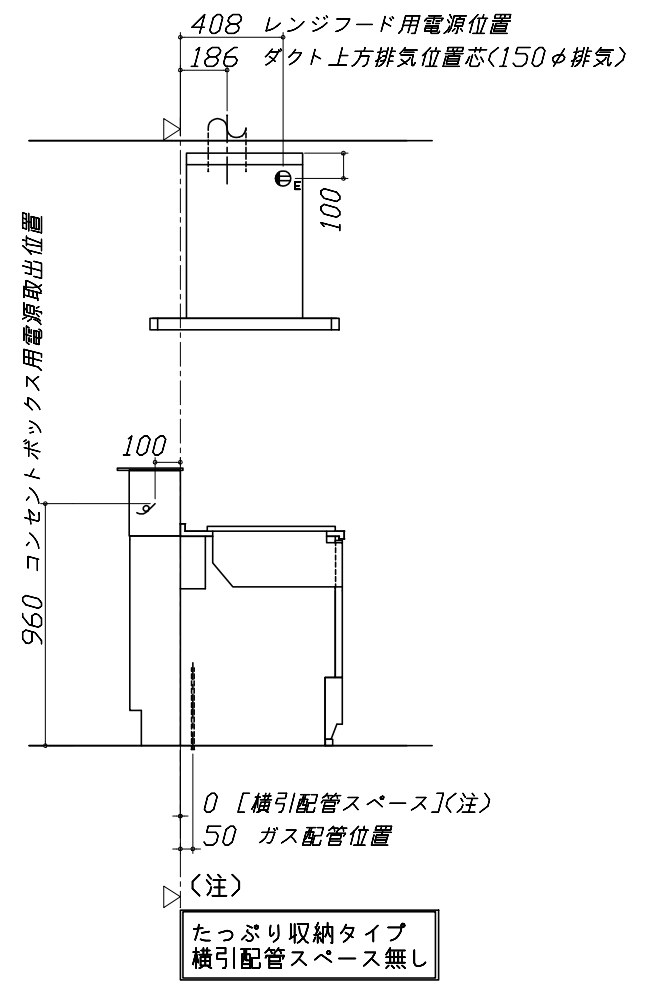
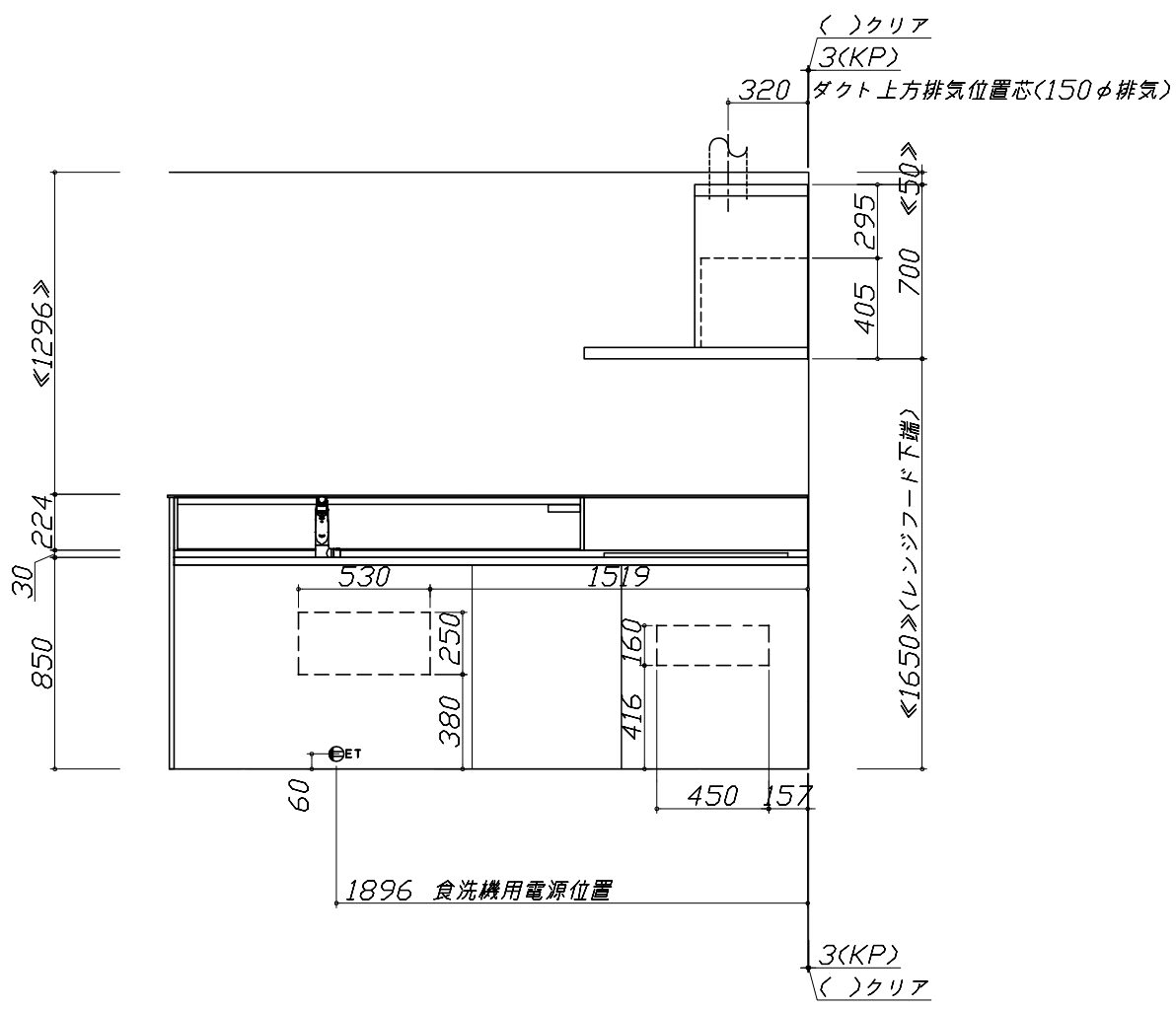
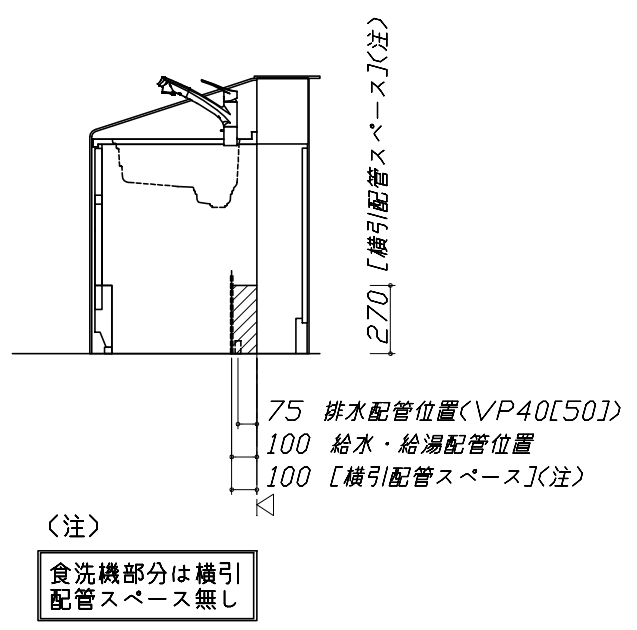


- 必ずお読みください
- 1)以下の工事・部材は別途ご用意ください。
 - ・周囲躯体、仕上げ、取付用下地工事
 - ・ダクト工事、壁面開口、屋外化粧カバー取付等
 - ・給排水配管、電気配線、ガス配管及び接続工事
- 2)本体の取付以外の関連工事は法的有資格者による工事が必要になります。
 - ・大工工事、電気工事、ガス配管工事、管工事、建具工事等

■機器類電源詳細

1	食洗機用電源	15A-125V E付埋込コンセント	⊖ET
2	レンジフード用電源	15A-125V E付埋込コンセント 消費電力145W	⊖E
3	コンセントボックス用電源	15A-100V コード必要長さは詳細図参照	g

※ダクト配管可能範囲は詳細図参照

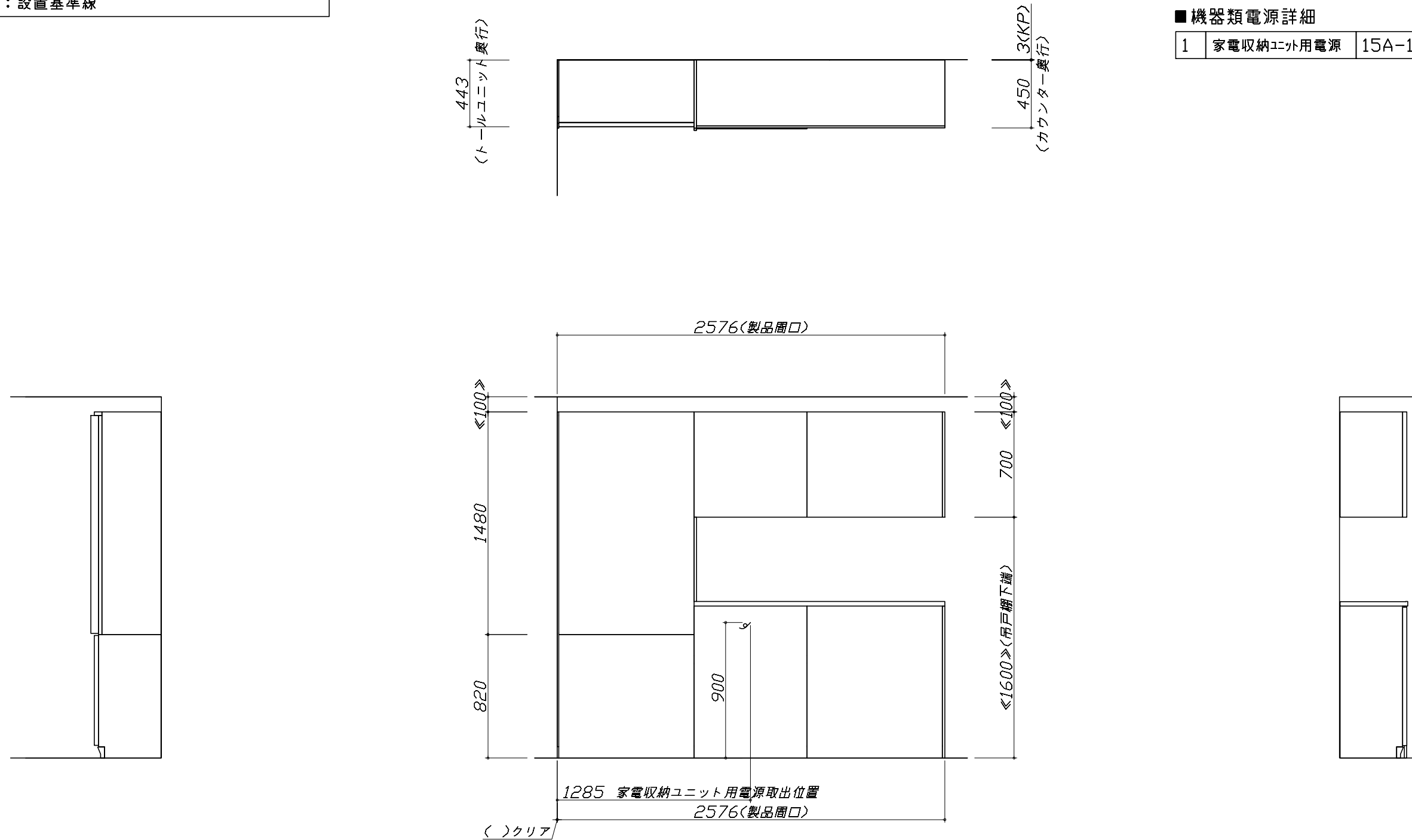


- 必ずご確認ください。
 - ・天井高さ、吊戸棚・レンジフード取付高さをご確認ください。
 - ・《 》内寸法は参考寸法です。
- 設備図の見方、表示記号について
 - ・寸法はキッチンパネル厚みとクリア寸法を含んでいません。
 - ・KP：キッチンパネル
 - ・▽：設置基準線

- 必ずお読みください
- 1)以下の工事・部材は別途ご用意ください。
 - ・周囲躯体、仕上げ、取付用下地工事
 - ・ダクト工事、壁面開口、屋外化粧カバー取付等
 - ・給排水配管、電気配線、ガス配管及び接続工事
- 2)本体の取付以外の関連工事は法的有資格者による工事が必要になります。
 - ・大工工事、電気工事、ガス配管工事、管工事、建具工事等

■機器類電源詳細

1	家電収納ユニット用電源	15A-100V・コト`必要長さ1m	9
---	-------------	--------------------	---



< 詳細図 1 >

家事らくシンク給水排水配管例図

給水給湯壁出し配管の場合
止水栓位置にアングル止水栓を取り付けてください。
(止水栓は別途)

シンク下食器洗い乾燥機 配管例図

床立上げの配管例

壁出しの配管例

■必要部材
①止水栓
②片ナットチーズ
(給湯の場合は耐熱配管)
*水栓の給水(湯)管より分岐しますので、食器洗い乾燥機専用の給水(湯)管は不要です。
*必要部材は建築側用意となります。

シンク下食器洗い乾燥機 配管例図

床立上げの配管例

壁出しの配管例

■必要部材
①HT20
②エルボ
(耐熱塩ビ使用のこと)
*必要部材は建築側用意となります。

レンジフード詳細図

<SVRA-902TAD R>

実際の排気用接続部品の開口部寸法は、
φ148です。
ダクトカバー
DKLA-SVRA

ダクトカバー取付金具
取付孔4箇所
本体取付ダルマ孔
2箇所
本体取付孔
4箇所

電源コード:1.3m
153
320
70
111.5
390
200
125
423
取付孔位置図

455
320
45
360
80
900
460
95
610
695~920
750

後方排気口位置
(別売VMH丸ダクト金具L使用)

ガス配管例図

<TAF810WV75C ■>

*■にはトッププレートカラーが入ります。

電源は100V15A以上の専用回路を
設けてください。

品番	消費電力
EW-45L1SMTA	838W

*本体を設置する場所の背壁(図の斜線部)に給・排水工事部分
を避けて125V、15Aのアースターミナル付埋込みコンセントを設
け、これに電源電線、アース線を配線してください。

キャビネットセンター
加熱機器センター
加熱機器センター
キャビネットセンター
ガス接続口
(Rc1/2テーパメネジ)
ガス管1/2'
ガス管1/2'
ガス配管位置
100
205
263
550
550
550
267
配管口
食器洗い乾燥機
コンセント位置/配管口の下の後壁
(15A-125Vアース端子付埋込)

シンク下食器洗い乾燥機 電気配線例図

レンジフード詳細図

<SVRA 電動シャッター R排気>

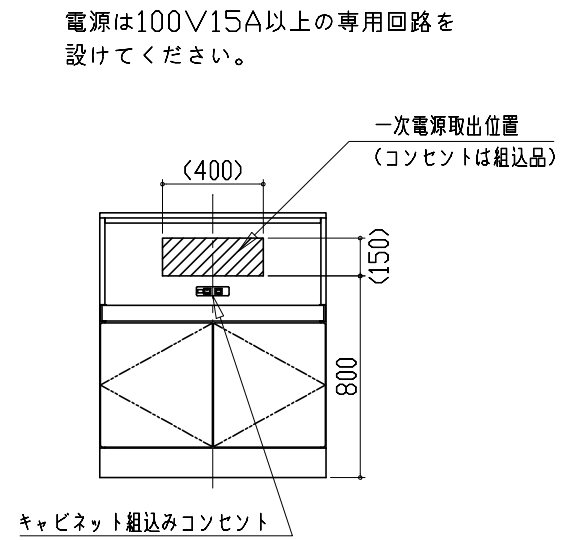
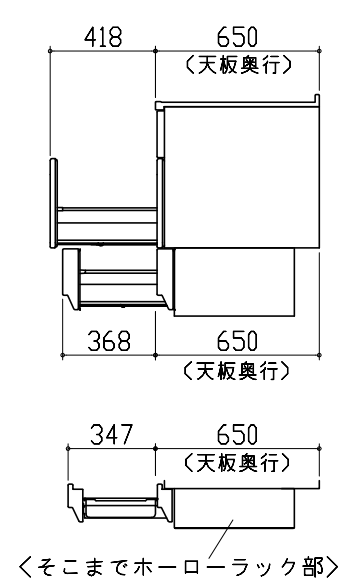
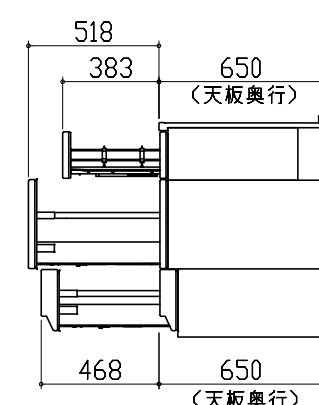
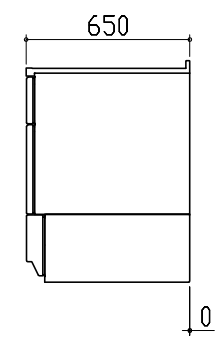
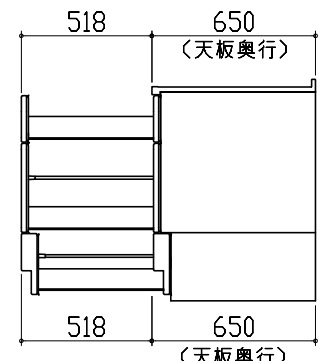
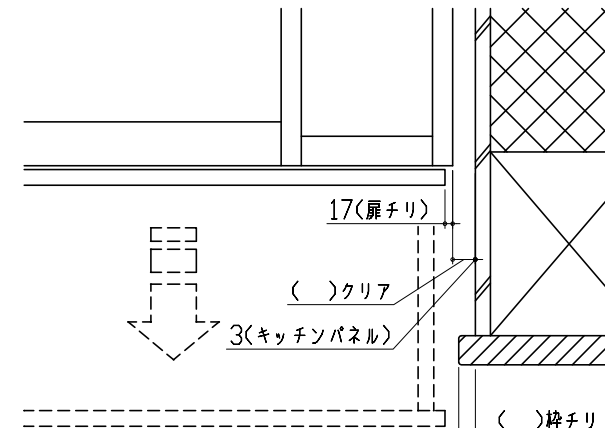
製品高さ 695 ~ 920
A寸法 190 ~ 415

右排気可能範囲(右壁)
455
50
355
50
A
505
750
側方排気(右側)

上方排気可能範囲(天井)
443
437
上方排気
695~920
900
後方排気

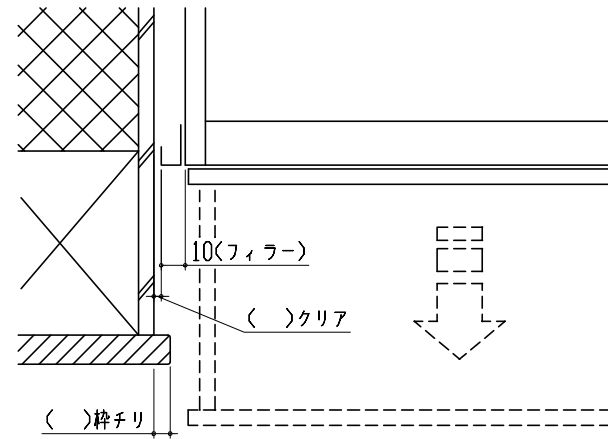
注)
●本図はアルミダクトφ150を使用した場合の配管可能範囲である。
断熱材を取付ける場合は厚みを考慮すること。
●リフォーム時など、既設の壁排気口を利用する場合、P変換アタッチメント(別売)を使用すること。

<p>タカラスタンダード株式会社</p>	現場名称： 大阪一岸和田SR SK12様邸	ホーローシステムキッチン LEMURE レミュー	詳細図 1	縮尺： FREE
	現場番号： A6156268	プラン番号： 1811K-2009-0074T	作成日： 2020年9月4日	
	岸和田営業所	担当営業：	担当アドバイザー：	

<p>家電収納庫 電気配線例図</p> <p><奥行45cm></p> <p>電源は100V15A以上の専用回路を 設けてください。</p> 	<p>キャビネット引出寸法 詳細図</p> <p>【シンクキャビネット】</p> 	<p>キャビネット引出寸法 詳細図</p> <p>【コンロキャビネット】</p> 	
<p>横引配管有効寸法 詳細図</p> <p>【調理キャビネット】</p>	<p>キャビネット引出寸法 詳細図</p> <p>【調理キャビネット】</p>	<p>エンド取り合い詳細図</p>	
<p>■ : 配管スペース</p> <p>足元スライドたっぷり収納タイプ</p>  <p>※横引配管スペースなし</p>	<p>【調理キャビネット】</p> 	<p>【キッチン本体 右側】</p>  <p>■ 留意事項 引出しを開けたときにドア枠・窓枠・巾木と干渉しないようクリアを確保してください。</p>	
<p>Takara standard タカラスタンダード株式会社</p>	<p>現場名称： 大阪-岸和田SR SK12様邸 現場番号： A6156268 岸和田営業所</p>	<p>ホーローシステムキッチン LEMURE レミュー プラン番号： 1811K-2009-0074T 担当営業：</p>	<p>詳細図 2 縮尺： FREE 作成日： 2020年9月4日 担当アドバイザー：</p>

エンド取り合い詳細図

【周辺 左側】



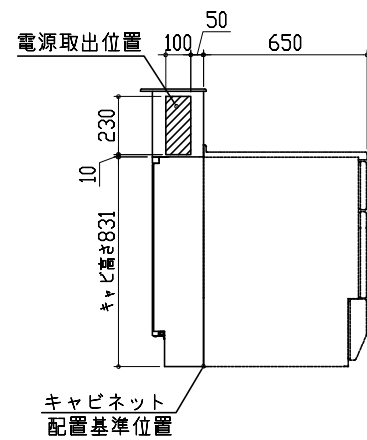
■ 留意事項

引出しを開けたときにドア枠・窓枠・巾木と干渉しないようクリアを確保してください。

コンセントボックス用電源取出位置図

本図は、左勝手の場合です。

電源は100V15A以上の専用回路を設けてください。



【電源線長さ一覧】

プラン	電源長さ
I型・ホーローパネルタイプ	1500mm
I型・オープンタイプ	
L型	600mm
II列型	
I型・造作壁タイプ	