

# ホーローシステムキッチン 御見積書

御名前 大阪-岸和田SR SK1 様

業者 様

商品名 LEMURE レミュー

作成日 2021年3月26日  
プラン番号 1811K-2103-0534T  
現場番号 A6156080

タカラスタANDARD株式会社  
岸和田営業所  
大阪府岸和田市箕土路町1丁目10番42号  
TEL 072-443-8421 / FAX 072-443-8426

岸和田ショールーム  
TEL 072-443-8471 / FAX 072-443-8472

商品  
御見積金額 **¥2,724,400 (税込 ¥2,996,840)**

( )内の価格は税込価格<税率10%>を表示しています。

**(参考) 別途 商品組付費 ¥210,000 (税込 ¥231,000)**

商品御見積金額には商品組付費は含まれておりません。  
商品組付費は現場の状況により変動する事があります。  
又、給水・給湯・ガス・ダクト・電気等の接続工事は含まれておりません。

担当営業	担当アドバイザー	プラン作成者

## 御見積仕様

(キッチン)

キッチン本体サイズ	アイランド対面プラン(ワイドタイプ)
	262cm
天板高さ	85cm
扉カラー	グロスウッドダーク・シルバーモールド
引手タイプ	レール引手タイプ
ワークトップ材質	クォーツストーン
カラー	ジュエルブラック
水栓	ハンドシャワー水栓
食器洗い乾燥機	シンク下設置間口45cmタイプ
加熱機器	IHヒーター(グリルレス)
レンジ機器	なし
ガス種	13A
周波数	60Hz

(周辺収納)

周辺扉カラー	グロスウッドダーク・シルバーモールド
キッチンパネル	なし
周辺引手タイプ	レール引手タイプ
カウンター材質	クォーツストーン
カラー	ジュエルブラック

## 御確認事項

## 備考

--	--

No.\*

御名前 大阪-岸和田SR SK1

様

現場番号	A6156080	プラン番号	1811K-2103-0534T	作成日	2021/3/26
------	----------	-------	------------------	-----	-----------

## 御見積明細 キッチン

NO	商品名	仕様	品番	数量	単価	金額
1	高級人造石ワークトップ	ユーティリティシンクE	IQMS255NM TAL -2	1	412,000	412,000
2	シンクキャビネット	足元スライド・シンク下食洗、フロントポケット、うちにもホーロートレイ	F-RRVM120PL5(LGBHE)	1	260,000	260,000
3	食器洗い乾燥機	引出し式(シルバー色)	EW-45L1SMTA	1	162,000	162,000
4	食器洗い乾燥機用前面パネル	扉同色	P-DWM45LS (GBHE-1)	1	12,000	12,000
5	調理台キャビネット	足元スライド(3段引出、ホーローインナーケース)	F-TFVM060V-5(LGBHE)	1	128,000	128,000
6	コンロ用キャビネット	グリルレスコンロ用	F-KGVR075G-5(LGBHE)	1	146,500	146,500
7	水栓	タッチレスハンドシャワー水栓	KM6071ETK	1	79,000	79,000
8	電気加熱機器	IHヒーター(グリルレス)	CS-T34BFRT	1	218,000	218,000
9	オイルガード(ハイタイプ)		OG-G H850	1	6,500	6,500
	オイルガード(ハイタイプ)		OG-G'ザイH850	1	11,000	11,000
10	シンクガード	クリアタイプ	シンクマエスクリーンG	1	6,000	6,000
	シンクガード、オイルガード用金具	フラット対面用	シンクマエスクリーンカナゲ	1	5,000	5,000
11	引戸レールセット	フラット対面・マルチ収納対面用、シルバー	レールTMM255(H)	1	33,000	33,000
	引戸本体	フル引戸収納タイプ用	ヒキド TMM(M)128L(LGBH)	1	54,500	54,500
	引戸本体	フル引戸収納タイプ用	ヒキド TMM(M)128R(LGBH)	1	54,500	54,500
	引戸収納	フラット対面用、台輪ブラック	TMM-キャビ'128-5(V)K	2	15,000	30,000
【ベースキャビネット小計】				17		1,618,000
12	レンジフード(本体)	シロッコファン	FUSC-3ADN	1	46,000	46,000
	レンジフード(フード)	ステンレス	CVRA-902TFADN	1	63,000	63,000
	レンジフード(ダクトカバー)	ステンレス	DK90A-CVRA	1	34,000	34,000
	レンジフード別売部品	レンジフード取付金具	CVRAカナゲセットA	1	9,000	9,000
13	エンドパネル	ワイド対面フル収納用、ジュエルブラック	EP-FVF-85 (IQ)	2	97,000	194,000
14	間仕切り名人(デラックスタイプ)	A Bタイプ、間口27cm用	MGマジキリAB270-370	1	9,500	9,500
15	間仕切り名人(デラックスタイプ)	A Sタイプ	MGマジキリAS240-420	2	4,900	9,800
16	かくせるホーローボックス	間口75cm用	ヒラウラHS- 75N	1	6,900	6,900
17	かくせるホーローボックス	間口60cm用	ヒラウラHS- 60N	1	5,900	5,900
18	水切りプレート	ユーティリティシンクE用	SK ミズキリプレートUSE	1	3,500	3,500
19	水切りプレート	ユーティリティシンクE用	ミドル ミズキリプレートUSE	1	5,000	5,000
20	まな板	ユーティリティシンクE用	マナイタUSE-H	1	12,000	12,000
21	水切り	ユーティリティシンクE用	ミズキリUSE	1	6,000	6,000
22	ゴミポケット	ユーティリティシンクE用	ゴミポケットUSE	1	7,000	7,000

御名前 大阪-岸和田SR SK1

様

現場番号	A6156080	プラン番号	1811K-2103-0534T	作成日	2021/3/26
------	----------	-------	------------------	-----	-----------

## 御見積明細 キッチン

NO	商品名	仕様	品番	数量	単価	金額
23	足元引出し下飾り板	ブラック	P-DX180S (K1)	2	6,500	13,000
キッチン合計				35		¥2,042,600

## 御見積明細 周辺収納

NO	商品名	仕様	品番	数量	単価	金額
24	調理台キャビネット	奥行45cm、スライド(3段引出し)	F-TFSL090 -5(LGBHE	1	112,500	112,500
25	調理台キャビネット	奥行45cm、オープン	F-TA L075 -5(LGBHE	1	48,500	48,500
	収納ワゴン	奥行45cm用	NW-75K(L)	1	19,000	19,000
	収納ワゴン用前面扉		NWヒラ75MK(LGBHE	1	26,800	26,800
26	家電収納ユニットキャビネット	奥行45cm・H85cmタイプ	F-TZSL090 -5(LGBHE	1	86,500	86,500
27	ウォールキャビネット	周辺用吊戸、耐震ラッチ付、扉ソフトクローズ	W-M L090 -PSLGBHJ-D	2	59,500	119,000
28	ウォールキャビネット	周辺用吊戸、耐震ラッチ付、扉ソフトクローズ	W-M L075 -PSLGBHJ-D	1	57,000	57,000
29	カウンターユニット用カウンター	奥行45cm、クォーツストーン、ジュエルブラック	C-QP255NY (I)-2	1	129,000	129,000
30	ダストボックス	本体	DB-NWNホソタイ	3	1,250	3,750
	ダストボックス	フタ	DB-NWNフタ	3	650	1,950
31	エンドパネル	周辺用ミドル吊戸用(H700)	EP-WMN (LGBHE	2	12,000	24,000
32	エンドパネル	奥行45cmキャビネットトール下台用	EP-NLN-85 (LGBHE	2	13,000	26,000
33	KP用キャップセット	ホワイト	KPキャップAセット(MW)	2	1,900	3,800
34	吊戸下ホーローパネル	周辺用吊戸用、ホワイト	PZTN-185 (SW)	2	8,500	17,000
35	前台輪カバー	扉・スライド用、ブラック	P-D 180S85(K1)	1	7,000	7,000
周辺収納合計				24		¥681,800

商品総合計	59	¥2,724,400
-------	----	------------

御見積明細の価格には消費税は含まれておりません。別途消費税が必要となります。

## (参考) 別途 商品組付費

キッチン商品組付費

¥210,000 ( 税込 ¥231,000 )

商品組付費は現場の状況により変動する事があります。又、給水・給湯・ガス・ダクト・電気等の接続工事は含まれておりません。

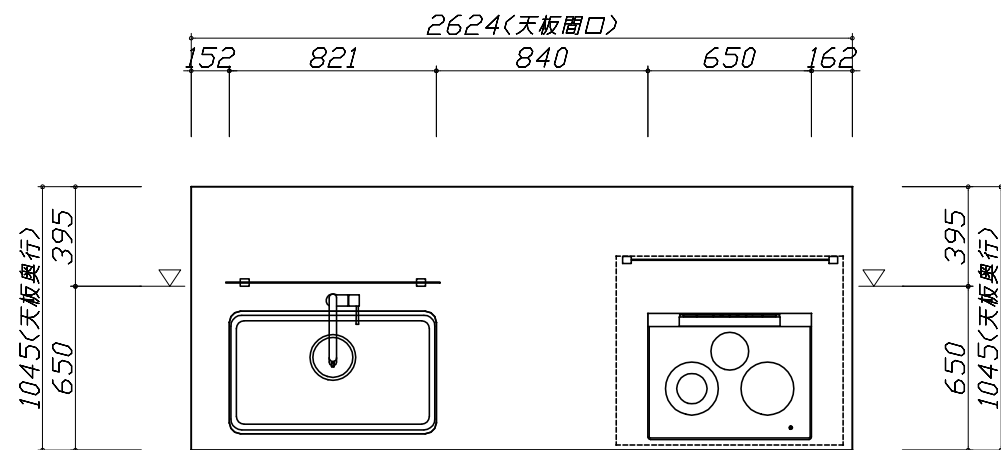
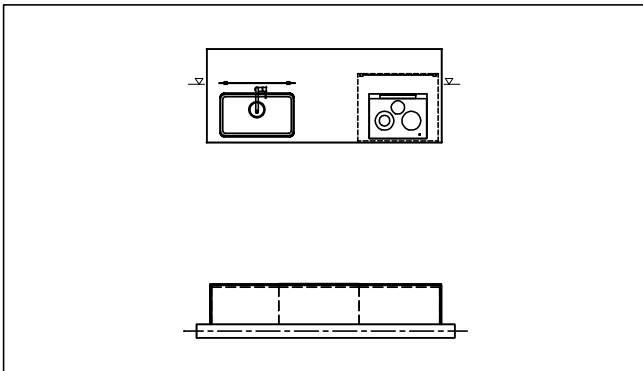
( )内の価格は税込価格 &lt; 税率10% &gt; を表示しています。

■必ずご確認ください。

- ・天井高さ、吊戸棚・レンジフード取付高さをご確認ください。
- ・《 》内寸法は参考寸法です。

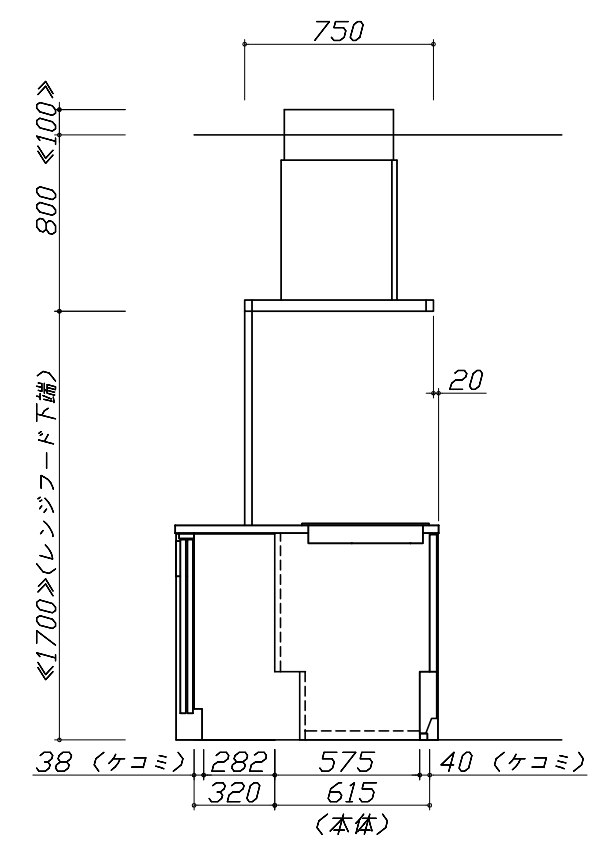
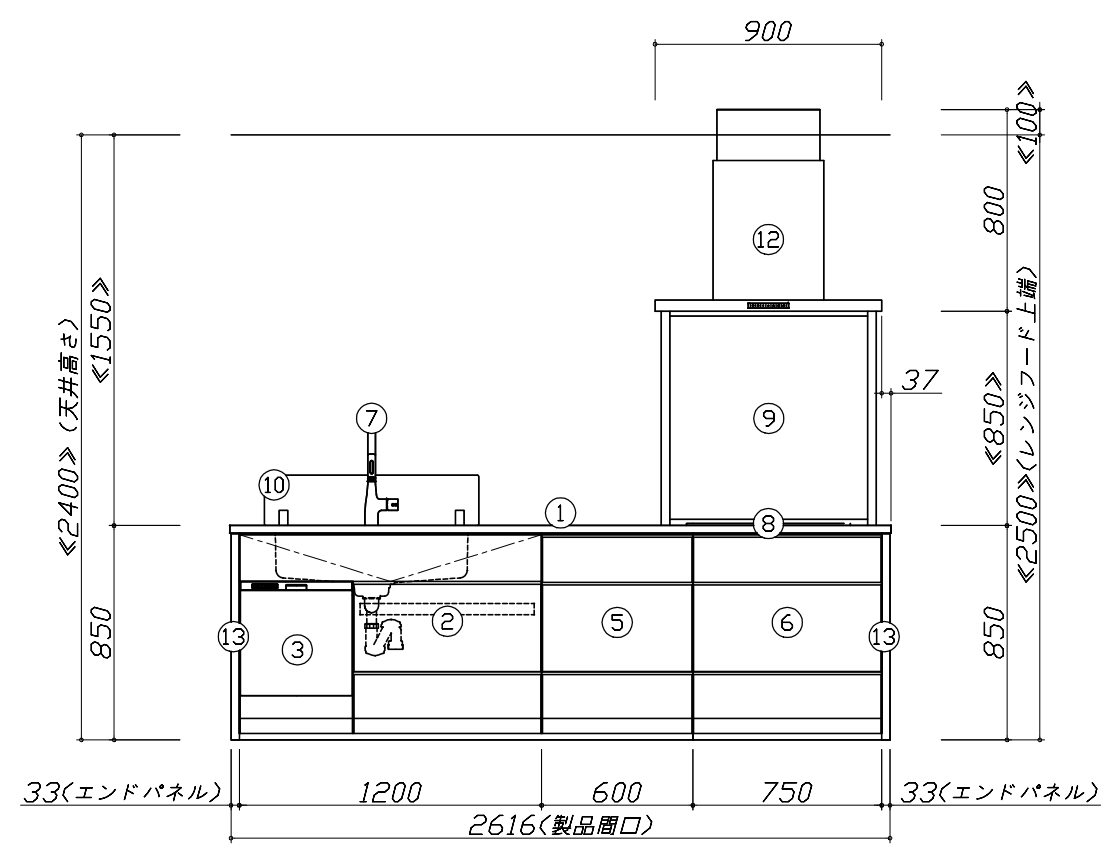
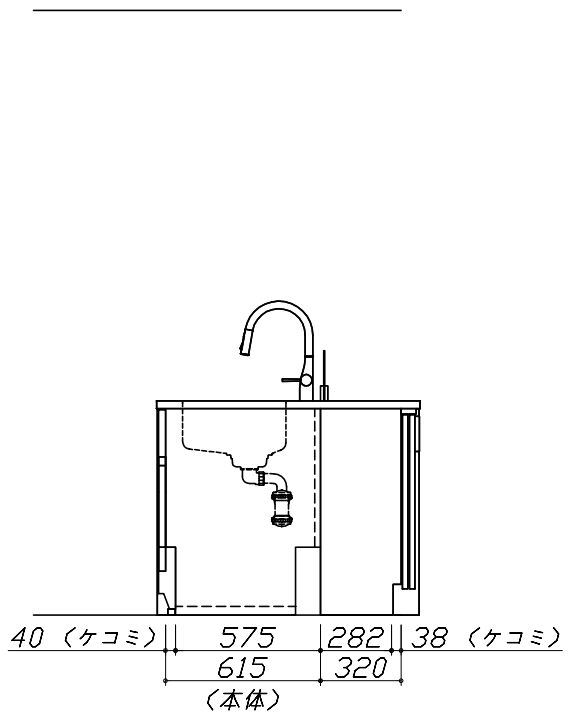
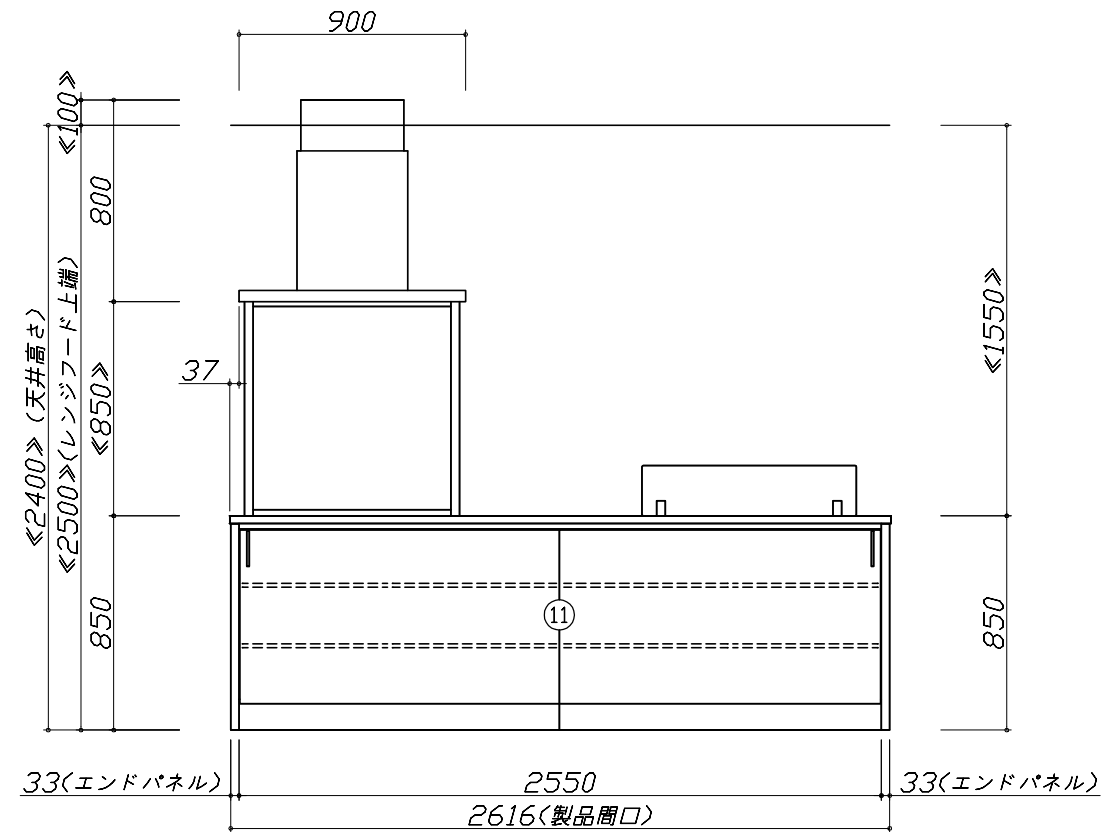
■表示記号について

- ・KP：キッチンパネル
- ・▽：設置基準線



- 必ずご確認ください。
  - ・天井高さ、吊戸棚・レンジフード取付高さをご確認ください。
  - ・《 》内寸法は参考寸法です。
- 表示記号について
  - ・KP：キッチンパネル
  - ・▽：設置基準線

■《34》吊戸下ホーローパネルあり



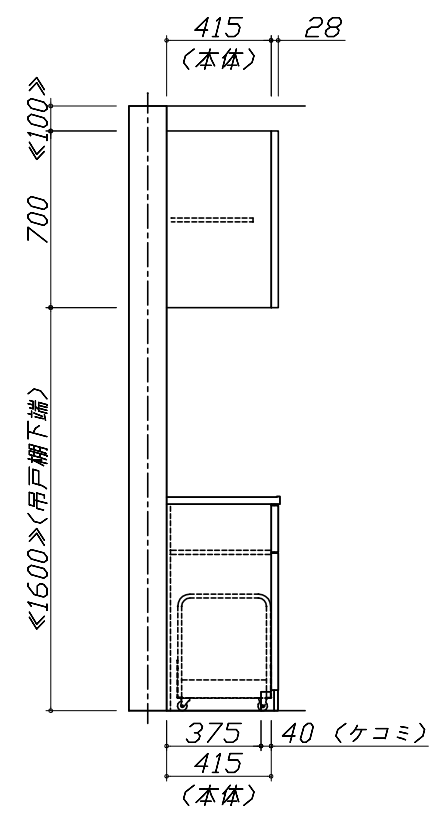
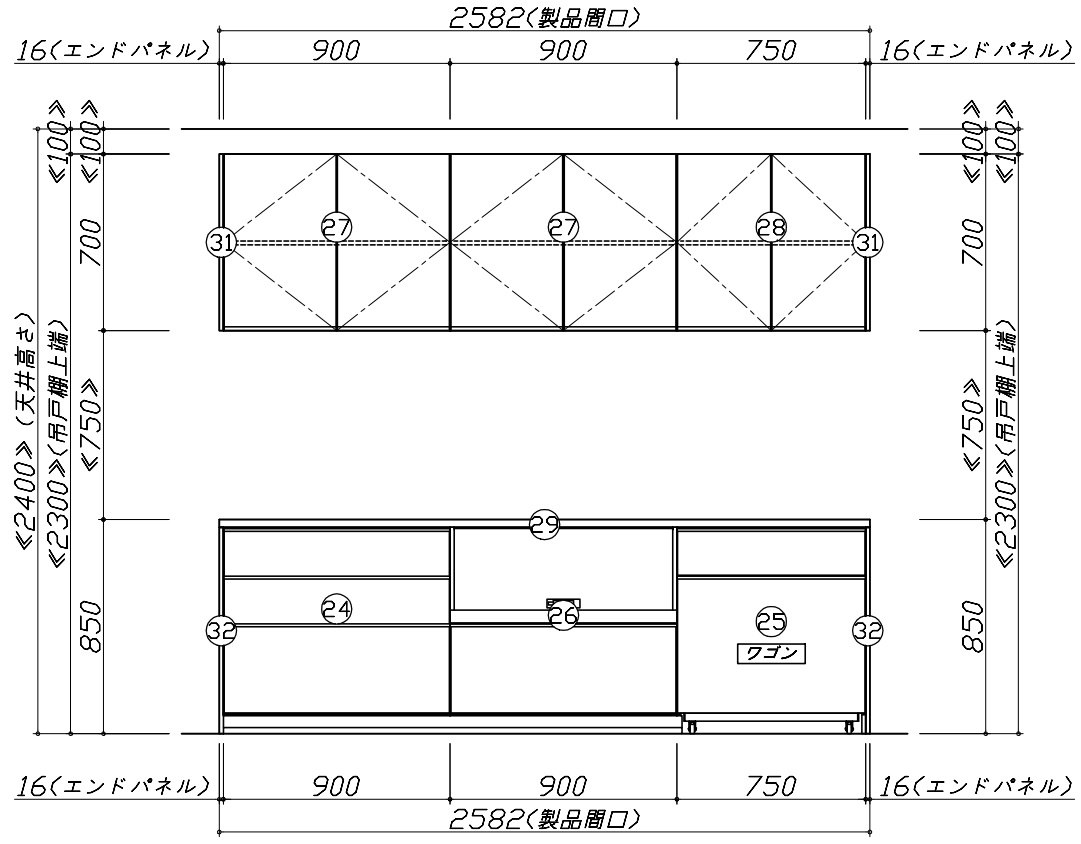
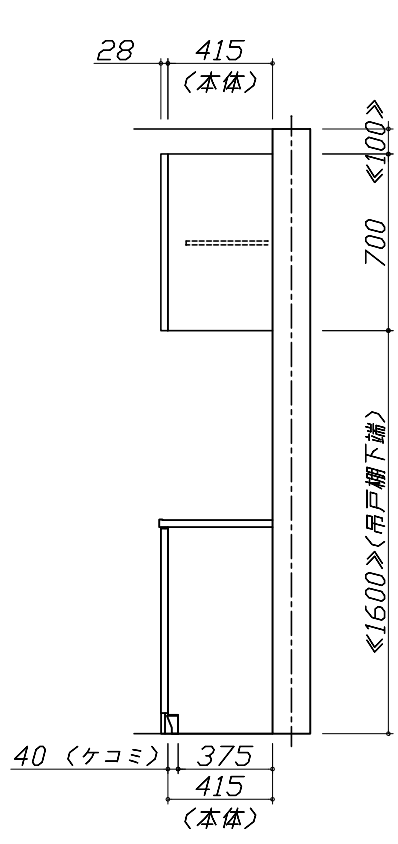
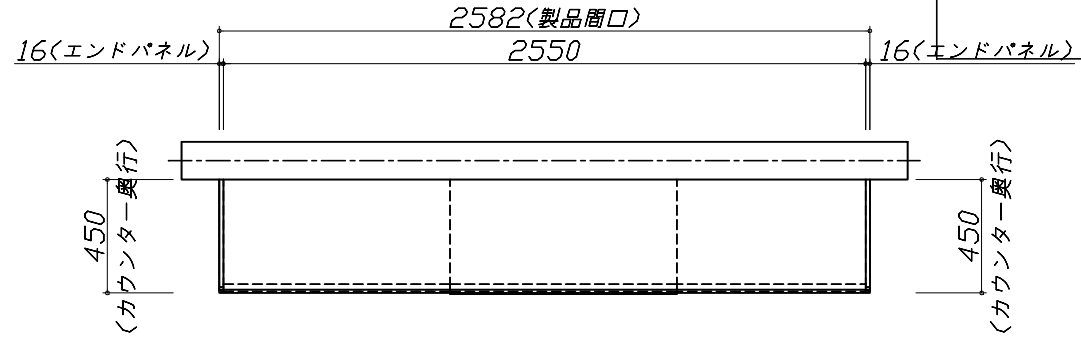
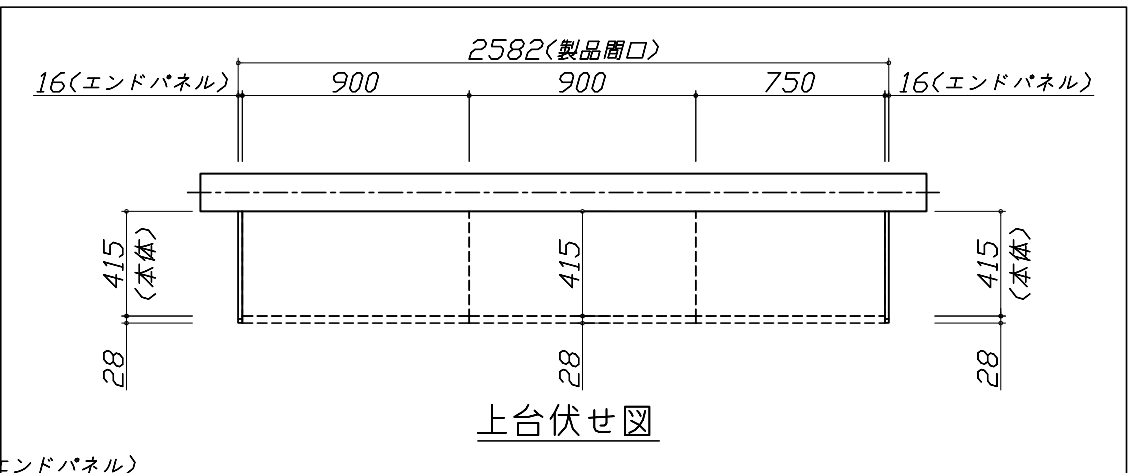
**Takara standard**  
タカラスタンダード株式会社

現場名称： 大阪-岸和田SR SK1様邸	ホーローシステムキッチン LEMURE レミュー	姿図 2	縮尺： 1 / 30
現場番号： A6156080	プラン番号： 1811K-2103-0534T	作成日： 2021年3月26日	
岸和田営業所	担当営業：	担当アドバイザー：	

縮尺：A3サイズ等倍

- 必ずご確認ください。
  - ・天井高さ、吊戸棚・レンジフード取付高さをご確認ください。
  - ・《 》内寸法は参考寸法です。
- 表示記号について
  - ・KP：キッチンパネル
  - ・▽：設置基準線

■(34)吊戸下ホーローパネルあり



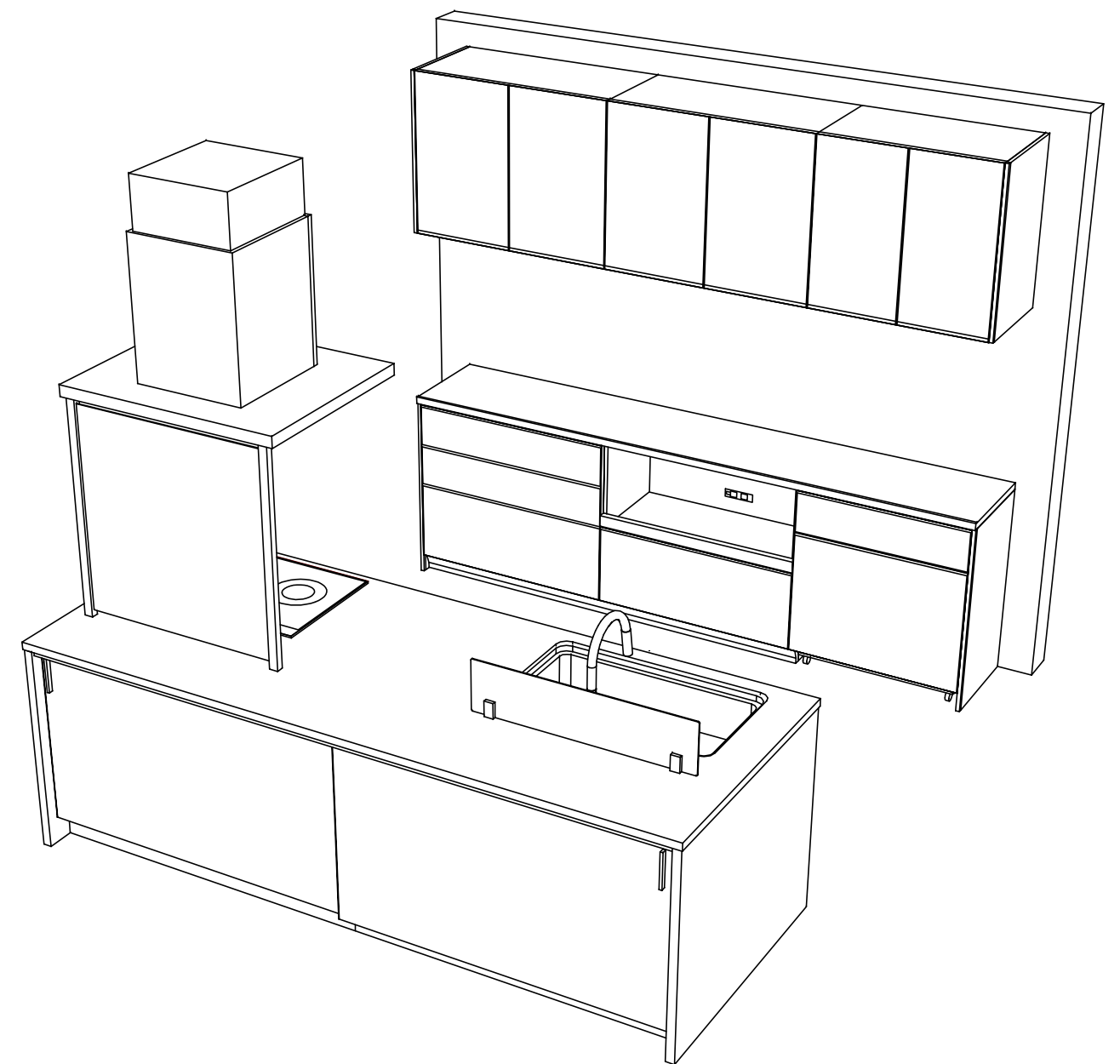
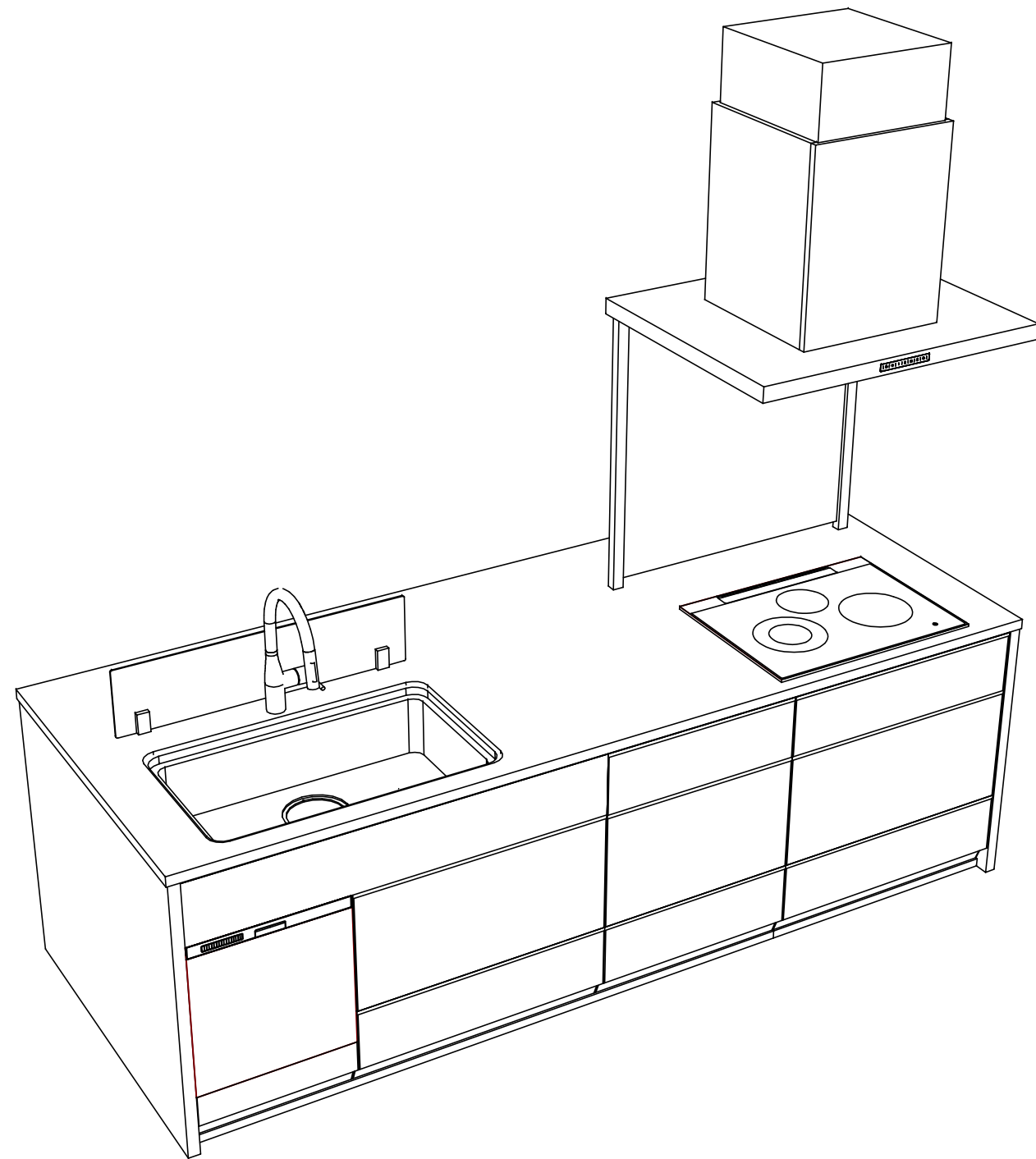
Takara standard  
タカラスタンダード株式会社

現場名称： 大阪-岸和田SR SK1様邸  
現場番号： A6156080  
岸和田営業所

ホーローシステムキッチン LEMURE レミュー  
プラン番号： 1811K-2103-0534T  
担当営業：

姿図 3 縮尺： 1 / 30  
作成日： 2021年3月26日  
担当アドバイザー：

縮尺：A3サイズ等倍



Takara standard  
タカラスタンダード株式会社

現場名称： 大阪-岸和田SR SK1様邸  
現場番号： A6156080  
岸和田営業所

ホーローシステムキッチン LEMURE レミュー  
プラン番号： 1811K-2103-0534T  
担当営業：

姿図 4  
縮尺： 1 / 30  
作成日： 2021年3月26日  
担当アドバイザー：

縮尺：A3サイズ等倍

■商品仕様概要

商品仕様	商品シリーズ	ホーローシステムキッチン LEMURE レミュー		
	タイプ	足元スライドタイプ		
	扉カラー	グロスウツダーク・シルバー・モル		
	引手種類	レール引手タイプ		
	天板形状・周口	750mm対面750mm(750mmタイプ)		
		262cm		
	奥行	65cm		
	天板高さ	85cm		
	キッチンパネル	-		
	キッチンパネルカラー	-		
見切り・エッジ材	-			

■商品仕様書（キッチン側）

品目	仕様			備考
天板	材質	高級人造石 クォーツストーン	色 ジュエルブラック	
	シンク	ユーティリティシンクE	色 ステンレス	
	部品	-		
		SK ミス・リフトUSE、ミル ミス・リフトUSE		
		ミス・リフトUSE		
マイUSE-H				
下台	本体	ホーロー製	色 ホワイト	
	底板	ホーロー製		
	引出し	ホーロー製		
	レール・丁番	ソフトクローズレール		
	部品(標準)	フロントポケット、引出用サイドカバー、かくせるホーローボックス そこまでホーローラック		
	部品(オプション)	ホーローインナーケース、うちにもホーロートレイ		
	設備仕様(下台)	水栓1	KM6071ETK	
水栓2		-		
食器洗い乾燥機		EW-45L1SMTA	色 シルバー	125V-15A・アース付コンセント
加熱機器(本体)		CS-T34BFRT	色 ブラック	250V-30A(単相200Vコンセント)
加熱機器(トッププレート)		ステンレストップ	色 ブラック	
吊戸棚	加熱機器(レンジ)	-		
	本体	-		
	耐震ラッチ	-		
レンジフード	部品	-		
	品名	CVRA-902TFADN	色 ステンレス	125V-15A(2芯コンセント)
	ファン仕様	シロッコファン(排気タイプ)		
	部品	-		
		CVRA対応タイプA		
設備仕様(上台)	照明ユニット	-		
	アイラック	-		
	電動昇降吊戸棚	-		
	昇降棚	-		
エンドパネル	材質	-		
		クォーツストーン	色 ジュエルブラック	
		-		
		-		
天井幕板	品名	-		

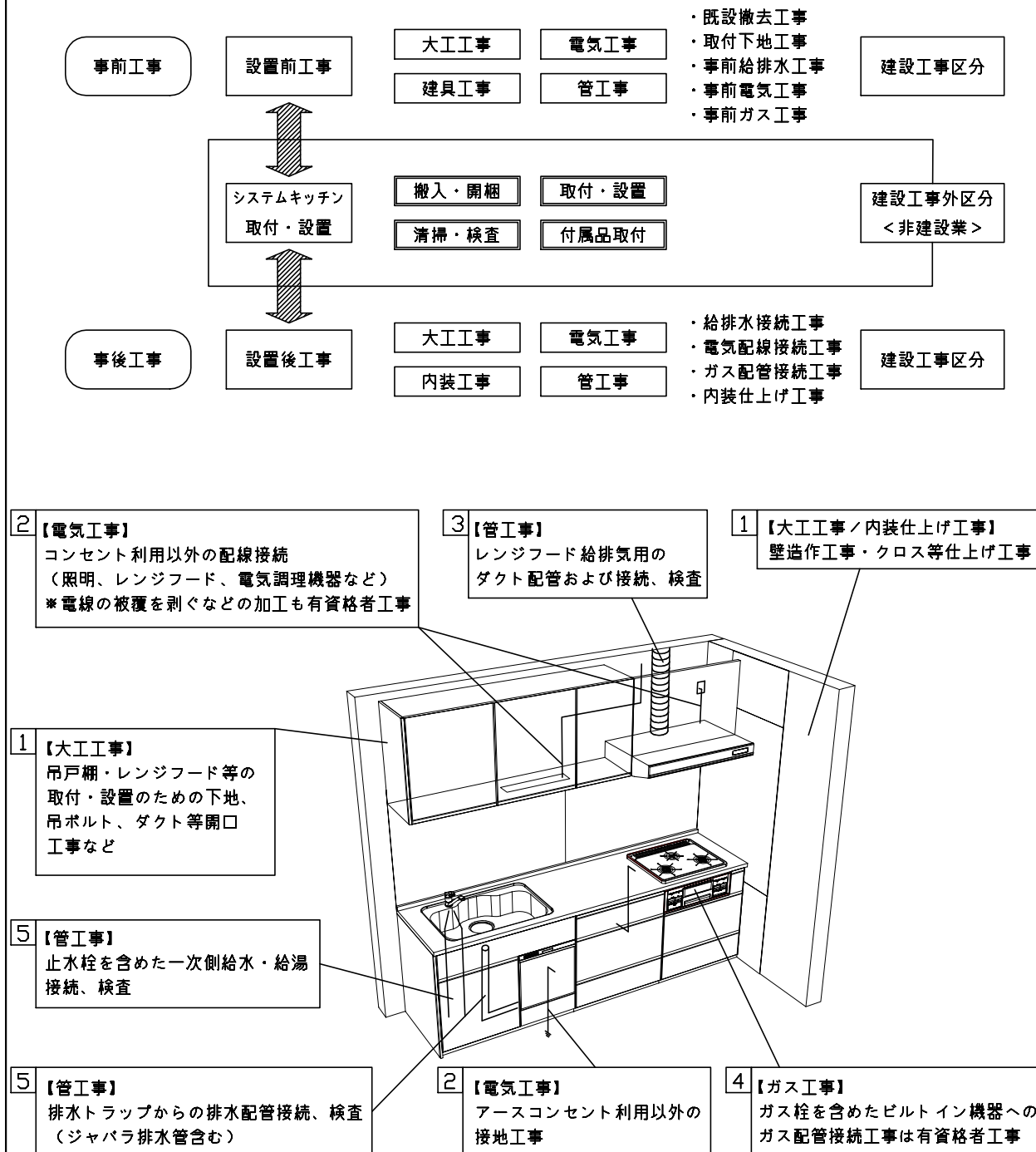
■商品仕様書（周辺収納側）

品目	仕様			備考
周辺仕様	周辺扉カラー	グロスウツダーク・シルバー・モル		
	周辺引手タイプ	レール引手タイプ		
	キッチンパネル	なし		
ツールユニット	本体	-		
	底板	-		
	引出し	-		
	レール	-		
	丁番	-		
	耐震ラッチ	-		
	部品	-		
カウンターユニット	本体	ホーロー製	色 ホワイト	
	底板	ホーロー製		
	レール	ソフトクローズレール		
	丁番	-		
家電収納	本体	ホーロー製	色 ホワイト	100V
	部品	-		
周辺カウンター	材質	クォーツストーン	色 ジュエルブラック	
吊戸棚	本体	化粧ボード		
	耐震ラッチ	有		
	部品	棚板		
設備仕様(上台)	アイラック	-		
エンドパネル	材質	ホーロー製	色 グロスウツダーク	
		-		
天井幕板	品名	-		



# 基本工事区分について

本説明書は、キッチンの本体組立・設置と関連工事（建設工事）である 大工工事、電気工事、ガス配管工事、管工事（給排水）などと区別して説明しています。  
 建設工事は関連する法令・規定に従って法的有資格者による工事が必要になります。  
 流通業者様からの発注で下請けとして本体の「取付・設置」を行う場合は、建設工事部分とキッチン本体「取付・設置」を区別して行ってください。  
 設置前工事、設置後工事の一部でも含む場合は、建設工事となります。



## ■システムキッチン 工事区分

参考：キッチン・バス工業会『工事区分ガイドライン』

工事区分	部位 (図)	業種区分	作業名称(区分)	建設工事		建設工事外		作業内容
				大工 工事	管 工事	電気 工事	設備・ ガス機器 設置	
設置前工事	1 3	大工 管	外壁の開口工事	○	○			レンジフードのダクト用の建築壁の穴あけ工事
			建築壁の下地処理工事	○				ウォールキャビネット等の取付のための壁下地処理工事
			幕板取付壁下地処理工事	○				天井・壁等の幕板等取付のための下地処理工事
			アンカー、吊ボルト工事	○				吊戸棚、レンジフード等のアンカー、吊ボルト工事
			換気機器用ダクトの関連工事		○	○		建築物の事前ダクト配管等の工事
	2	電気	キッチンパネル下地処理工事	○				キッチンパネルを貼るための建築壁の下地処理工事
			レンジフードの電気工事			○		建築の屋内配線と配線器具(コンセント)工事
			IH調理機器の電気工事			○		IH調理機器専用の200Vの事前電気工事
			ウォールキャビネット部分の電気工事			○		照明器具等の電気工事
			電動昇降吊戸棚の電気工事			○		電動昇降吊戸棚の専用電源・アース工事
4	ガス	食器洗い乾燥機の電源・アース工事			○		食器洗い乾燥機の専用電源・アース工事	
		ガス調理機器のガス配管工事		○			ガス調理機器用の事前ガス配管工事	
5	管	排水配管の立上げ工事		○			キッチン排水用の所定位置への排水配管立上げ工事	
		給水・給湯配管の立上げ工事		○			キッチン専用の所定位置への給水給湯配管立上げ工事	
		食器洗い乾燥機の給排水配管工事		○			食器洗い乾燥機用の専用給水(給湯)・排水配管工事	
システムキッチン 本体取付・設置		建設工事 外区分	キッチンパネルの取付 【注記 1】				<input type="checkbox"/>	製品を加工して建築下地へ取付
			製品間のシリコン充填 【注記 2】				<input type="checkbox"/>	製品間の隙間を仕上げる処理作業
			レンジフードの取付 【注記 1】				<input type="checkbox"/>	本体及び化粧パネルを取付ける作業
			ウォールキャビネットの取付				<input type="checkbox"/>	ウォールキャビネットを取付ける作業
			電動昇降吊戸棚の取付				<input type="checkbox"/>	電動昇降吊戸棚を取付ける作業
			ベースキャビネット・ワークトップの取付				<input type="checkbox"/>	ベースキャビネット・ワークトップの組立・調整して設置する作業
			排水部品の組立 【注記 3】				<input type="checkbox"/>	排水部品とシンクの組立
			水栓類の組立・ワークトップへの取付 【注記 1】				<input type="checkbox"/>	水栓、浄水器同梱部材の組立(ワークトップへの取付)
			ビルトイン機器の取付 【注記 1】				<input type="checkbox"/>	ビルトイン機器のキッチン本体への組込作業
			試運転・完成検査 【注記 4】				<input type="checkbox"/>	完成後の試運転、性能確認検査
設置後工事		2 3	ウォールキャビネット照明器具工事			○		事前配線の電源線と照明器具の接続、検査
			電気配線器具の取付			○		スイッチ、コンセント等の電気配線工事
			レンジフードとダクト接続工事		○			建築ダクトとレンジフードの接続、検査
		4	ガス	その他電化機器の工事			○	電化機器と電源線、アースの接続工事
		5	管	ガス調理機器のガス配管接続工事				<input type="checkbox"/>
給水・給湯配管と水栓の接続工事				○			給水・給湯の一次側と水栓の接続、検査	
			給水・給湯配管とオプション機器の接続工事		○		オプション機器と一次側給排水の接続、検査	
			建築側排水配管への接続工事		○		キッチン排水配管と建築側排水配管の接続、検査	

※【注記 1】原則、現場支給製品は支給側で取付実施とする  
 ※【注記 2】当社製品のみ実施する場合が多い。但し、現場により打合せにて作業範囲を決定する場合がある  
 ※【注記 3】給排水配管の仕様や状況により、排水部品の組立作業範囲を打合せにて決定する  
 ※【注記 4】製品の完成検査、試運転は、工事完成後に行う場合が多い。但し、原則、商品取付完了時に検査、試運転が可能な範囲のみキッチン設置者が実施する

■必ずご確認ください。

- ・天井高さ、吊戸棚・レンジフード取付高さをご確認ください。
- ・《 》内寸法は参考寸法です。
- 設備図の見方、表示記号について
- ・寸法はキッチンパネル厚みとクリア寸法を含んでいません。
- ・KP：キッチンパネル
- ・▽：設置基準線

■吊ボルト取付注意事項

・吊ボルトの取付は建築工事となります。

◎吊ボルト必要部材

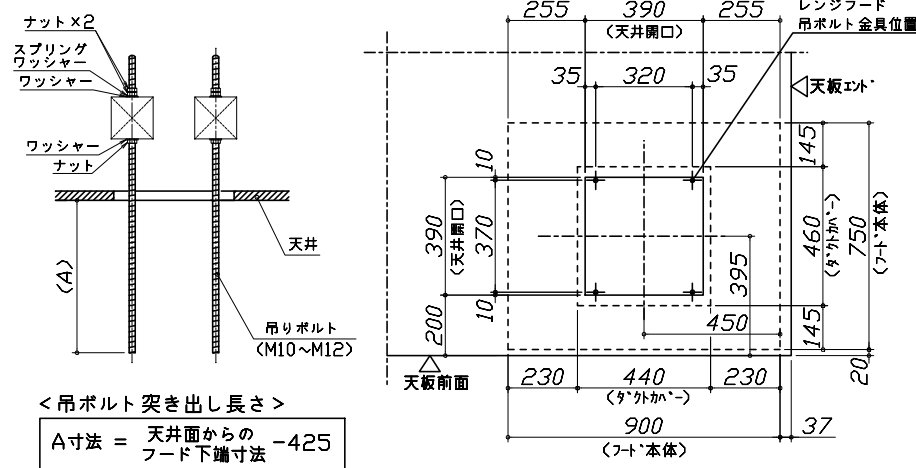
・必要部材は建築側用意となります。

<1台あたり必要数量>

製品高さ(mm)	600~900	500. 510 550
M10~M12 ナット	28個	28個
M10~M12 ワッシャー	24個	20個
M10~M12 スプリング ワッシャー	12個	12個

\*ボルト、ナット、ワッシャーのサイズは統一してください。

吊ボルト取付参考図

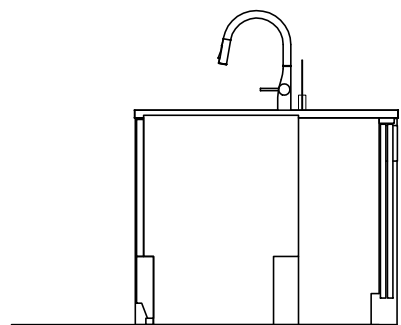


<吊ボルト突き出し長さ>

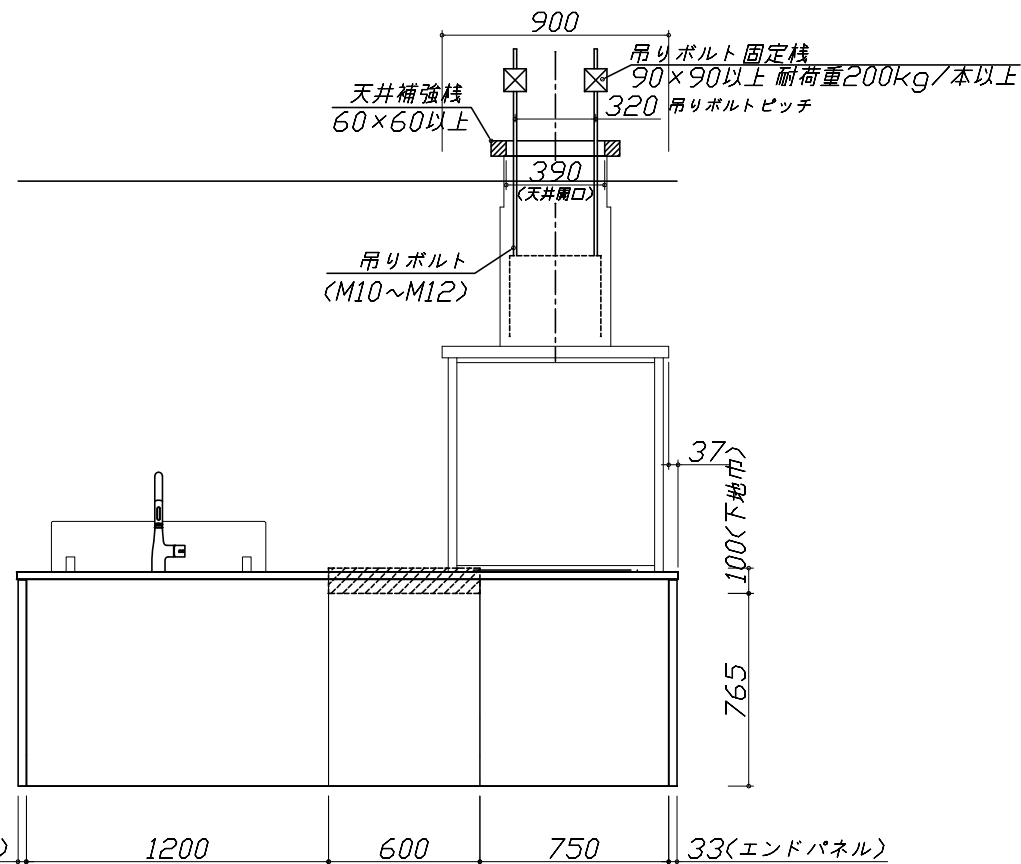
A寸法 = 天井面からの -425  
フード下端寸法

■必ずお読みください

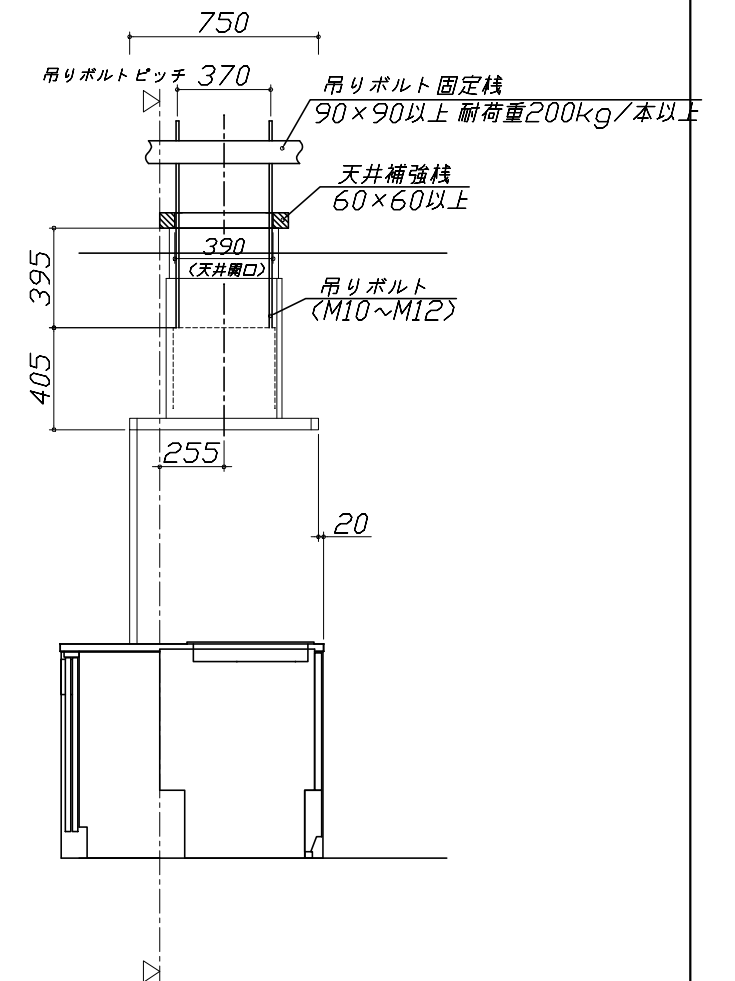
- 以下の工事・部材は別途ご用意ください。
  - ・周囲躯体、仕上げ、取付用下地工事
  - ・ダクト工事、壁面開口、屋外化粧カバー取付等
  - ・給排水配管、電気配線、ガス配管及び接続工事
- 本体の取付以外の関連工事は法的有資格者による工事が必要になります。
  - ・大工工事、電気工事、ガス配管工事、管工事、建具工事等
- キッチンパネルを設置する壁面下地は  
 プラスターボード仕上げをお願いします。



固定下地位置



固定下地位置



固定下地位置

■必ずご確認ください。

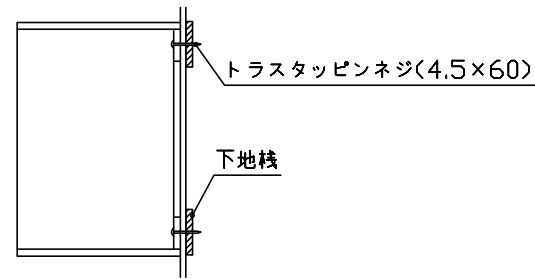
- ・天井高さ、吊戸棚・レンジフード取付高さをご確認ください。
- ・《 》内寸法は参考寸法です。

■設備図の見方、表示記号について

- ・寸法はキッチンパネル厚みとクリア寸法を含んでいません。
- ・KP：キッチンパネル
- ・▽：設置基準線

■吊戸棚取付注意事項

- 吊戸棚の取付は、必ず商品同梱の専用ネジ（トラスタッピンネジ4.5×60）を使用してください。
- 固定下地は固定位置を中心に幅100mm以上、厚み12mm以上の十分な強度を持つ合板をお願いします。



■必ずお読みください

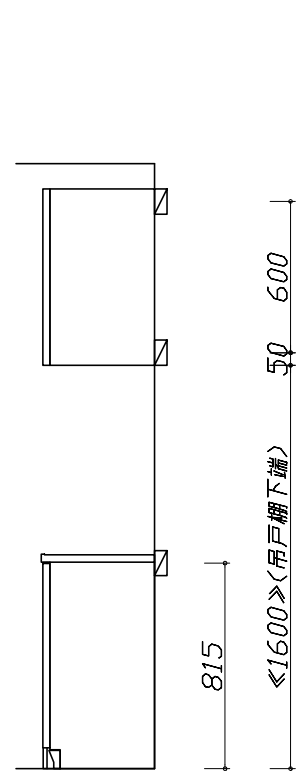
1)以下の工事・部材は別途ご用意ください。

- ・周囲躯体、仕上げ、取付用下地工事
- ・ダクト工事、壁面開口、屋外化粧カバー取付等
- ・給排水配管、電気配線、ガス配管及び接続工事

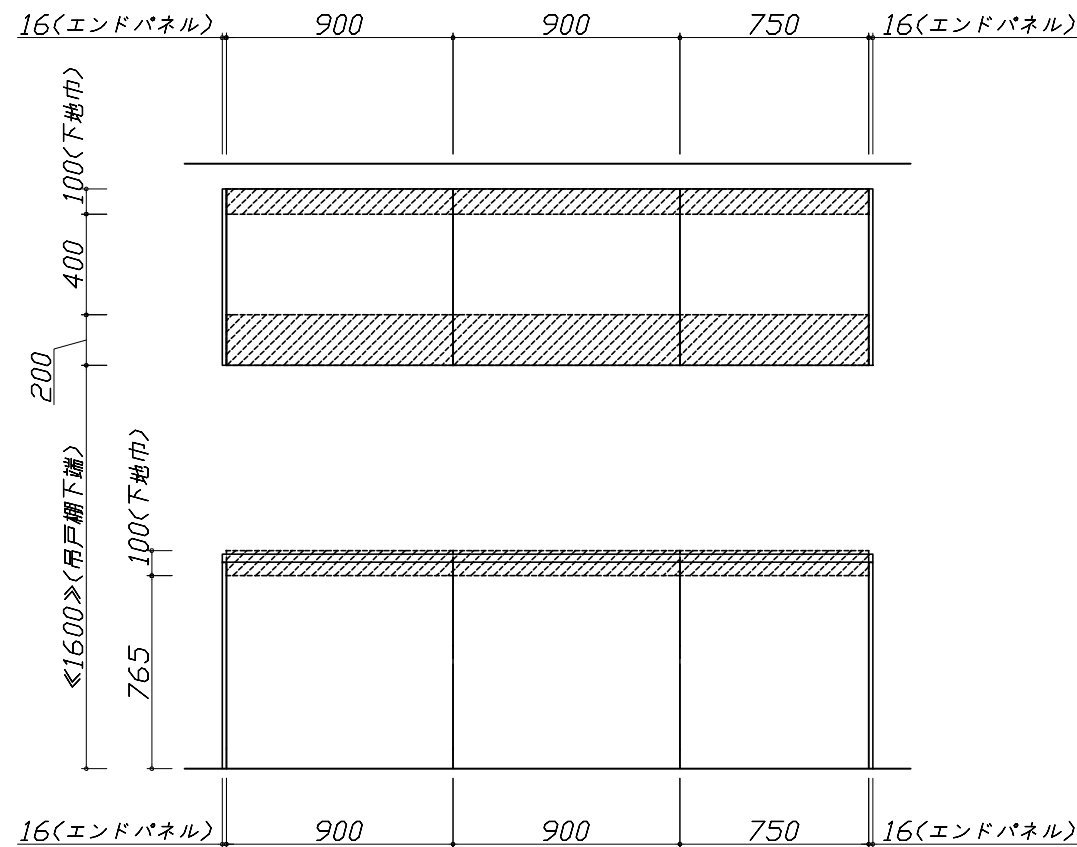
2)本体の取付以外の関連工事は法的有資格者による工事が必要になります。

- ・大工工事、電気工事、ガス配管工事、管工事、建具工事等

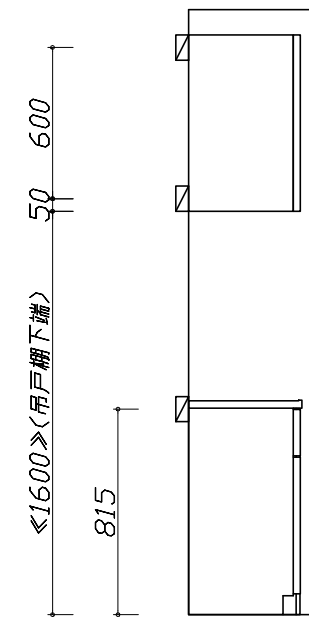
3)キッチンパネルを設置する壁面下地は、プラスターボード仕上げをお願いします。



固定下地位置



固定下地位置



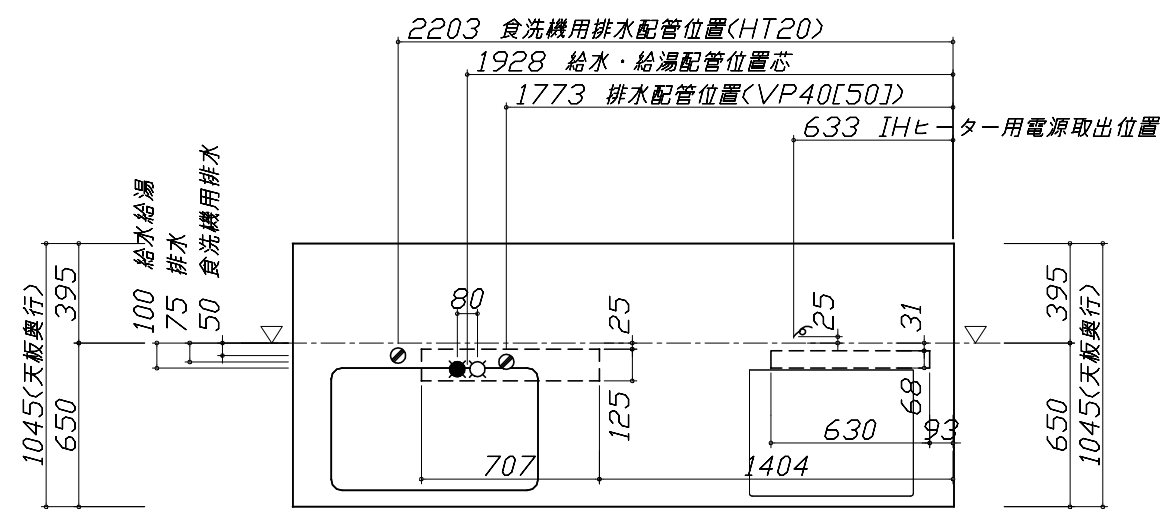
固定下地位置

- 必ずご確認ください。
  - ・天井高さ、吊戸棚・レンジフード取付高さをご確認ください。
  - ・《 》内寸法は参考寸法です。
- 設備図の見方、表示記号について
  - ・寸法はキッチンパネル厚みとクリア寸法を含んでいません。
  - ・KP：キッチンパネル
  - ・▽：設置基準線

■設備記号

記号	記号の意味	記号	記号の意味
○	給水位置	⊖	コンセント位置
●	給湯位置	⊖E	アース付コンセント位置
⊘	排水位置	⊖ET	アースターミナル付コンセント位置
⊙	ガス配管位置	g	電源取出位置
⊕	電源位置		

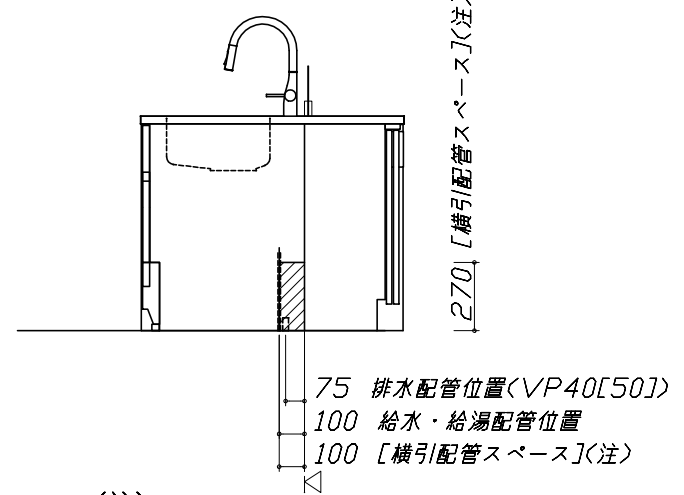
⊖ : 点検口



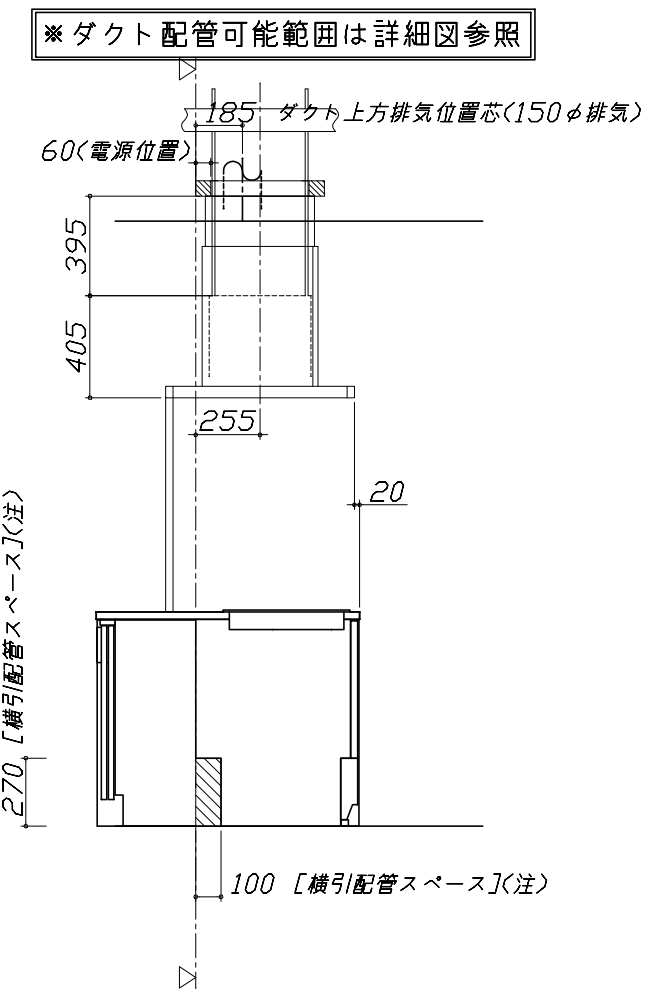
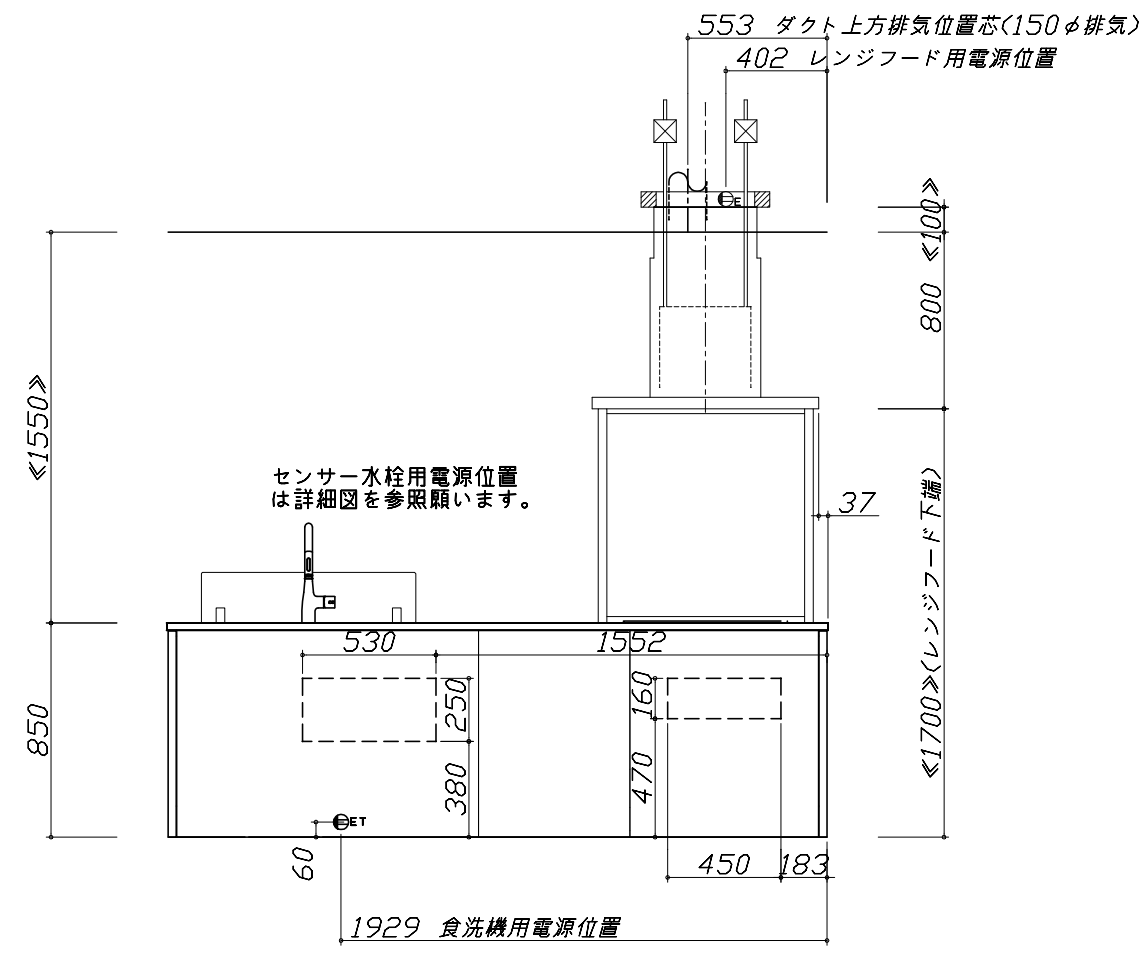
- 必ずお読みください
- 1)以下の工事・部材は別途ご用意ください。
  - ・周囲躯体、仕上げ、取付用下地工事
  - ・ダクト工事、壁面開口、屋外化粧カバー取付等
  - ・給排水配管、電気配線、ガス配管及び接続工事
- 2)本体の取付以外の関連工事は法的有資格者による工事が必要になります。
  - ・大工工事、電気工事、ガス配管工事、管工事、建具工事等

■機器類電源詳細

1	食洗機用電源	15A-125V E付埋込コンセント	⊖ET
2	レンジフード用電源	15A-125V E付埋込コンセント 消費電力145W	⊖E
3	IHヒーター用電源	30A-250V 単相200Vコンセント 消費電力5500W	g



食洗機部分は横引配管スペース無し

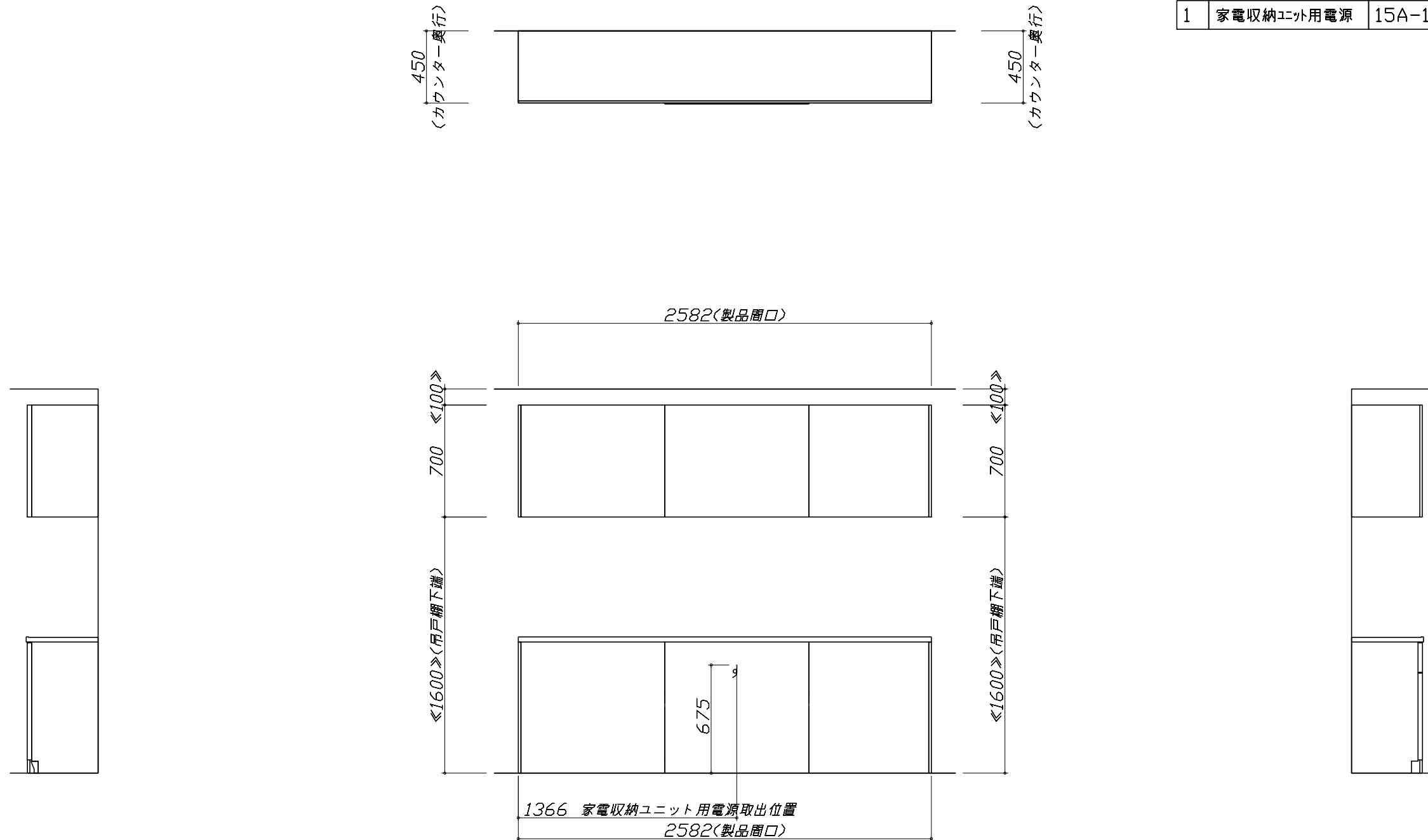


- 必ずご確認ください。
  - ・天井高さ、吊戸棚・レンジフード取付高さをご確認ください。
  - ・《 》内寸法は参考寸法です。
- 設備図の見方、表示記号について
  - ・寸法はキッチンパネル厚みとクリア寸法を含んでいません。
  - ・KP：キッチンパネル
  - ・▽：設置基準線

- 必ずお読みください
- 1)以下の工事・部材は別途ご用意ください。
  - ・周囲躯体、仕上げ、取付用下地工事
  - ・ダクト工事、壁面開口、屋外化粧カバー取付等
  - ・給排水配管、電気配線、ガス配管及び接続工事
- 2)本体の取付以外の関連工事は法的有資格者による工事が必要になります。
  - ・大工工事、電気工事、ガス配管工事、管工事、建具工事等

■機器類電源詳細

1	家電収納ユニット用電源	15A-100V・コード必要長さ1m	9
---	-------------	--------------------	---



### ユーティリティーシンクE給水排水配管例図

給水給湯壁出し配管の場合  
止水栓位置にアングル止水栓を取り付けてください。  
(止水栓は別途)

管工事

### シンク下食器洗い乾燥機 配管例図

<給湯(水)配管例>  
【床立上げの場合】

【壁出しの場合】  
(給湯の場合は耐熱配管)

■必要部材  
①止水栓  
②片ナットチーズ  
(給湯の場合は耐熱配管)  
\*水栓の給水(湯)管より分岐しますので、食器洗い乾燥機専用の給水(湯)管は不要です。  
\*必要部材は建築側用意となります。

<排水配管例>  
【床立上げの場合】

【壁出しの場合】

■必要部材  
①HT20  
②エルボ  
(耐熱塩ビ使用のこと)  
\*必要部材は建築側用意となります。

管工事

### センサー水栓 電気配線例図

コンセント位置/点検口の背壁  
(15A-125V埋込)  
コンセント位置/配管口の下の後壁  
(15A-125V露出/埋込)

注) コンセントは、給・排水工事を避けて設置してください。

消費電力: 8W

電気工事

### 電気配線例図

<CS-T34BFRT>

背面に壁の無いプランの場合は、下表に従い配線を引き込んでください。

プランタイプ	横壁	床
フラット対面プラン (ワイド/スリムタイプ)	×	○
アイランド対面	×	○
フラット対面プラン (フル引戸収納タイプ)	×	○
マルチ収納対面プランI型 (ホーローハネル/オープンタイプ)	×	○

※推奨コンセント  
パナソニック製: WK36301B(露出型)  
WK3630(露出型)

消費電力: 5500W

### シンク下食器洗い乾燥機 電気配線例図

<EW-45L1SMTA>

電源は100V15A以上の専用回路を設けてください。

\*本体を設置する場所の背壁(図の斜線部)に給・排水工事事務部分を避けて125V、15Aのアースターミナル付埋込みコンセントを設け、これに電源電線、アース線を配線してください。

消費電力: 838W

### レンジフード 詳細図

<CVRA-902TAD>

★対応ダクトカバー  
DK90A-CVRA

実際の排気用接続部品の開口部寸法はφ148です。  
下記部品は現地手配部品となります。

- 吊りボルト(M10~12)
- フッシャー類
- ナット 上方排気口位置

消費電力: 145W

<p>家電収納庫 電気配線例図</p> <div style="text-align: right; border: 1px solid black; padding: 2px;">電気工事</div> <p>電源は100V15A以上の専用回路を 設けてください。</p> <p>一次電源取出位置 (コンセントは組込品)</p> <p>(400)</p> <p>(150)</p> <p>610</p> <p>キャビネット組み込みコンセント</p> <div style="border: 1px solid black; padding: 2px; margin-top: 10px;">消費電力: 1500W</div>	<p>キャビネット引出寸法 詳細図</p> <p>【シンクキャビネット】</p> <p>418 650 (天板奥行)</p> <p>368 650 (天板奥行)</p> <p>347 650 (天板奥行)</p> <p>&lt;ここまでホーローラック部&gt;</p>	<p>キャビネット引出寸法 詳細図</p> <p>【コンロキャビネット】</p> <p>518 650 (天板奥行)</p> <p>318 650 (天板奥行)</p> <p>418 650 (天板奥行)</p>	
<p>横引配管有効寸法 詳細図</p>	<p>キャビネット引出寸法 詳細図</p>		
<p>【調理キャビネット】</p> <p>▨ : 配管スペース</p> <p>足元スライドたっぷり収納タイプ</p> <p>650</p> <p>0</p> <p>※横引配管スペースなし</p>	<p>【調理キャビネット】</p> <p>518 650 (天板奥行)</p> <p>518 650 (天板奥行)</p>		
<p><b>Takara standard</b> タカラスタンダード株式会社</p>	<p>現場名称： 大阪-岸和田SR SK1様邸 現場番号： A6156080 岸和田営業所</p>	<p>ホーローシステムキッチン LEMURE レミュー プラン番号： 1811K-2103-0534T 担当営業：</p>	<p>詳細図 2 縮尺： FREE 作成日： 2021年3月26日 担当アドバイザー：</p>