

ホーローシステムキッチン 御見積書

御名前 大阪-岸和田SR SK11 様

業者 様

商品名 Treasia トレーシア

作成日 2021年4月27日
 プラン番号 1811K-2104-0506T
 現場番号 A6156260

タカスタンダード株式会社
 岸和田営業所
 大阪府岸和田市箕土路町1丁目10番42号
 TEL 072-443-8421 / FAX 072-443-8426

岸和田ショールーム
 TEL 072-443-8471 / FAX 072-443-8472

商品
 御見積金額 **¥1,776,000 (税込 ¥1,953,600)**

()内の価格は税込価格<税率10%>を表示しています。

(参考) 別途 商品組付費 ¥150,000 (税込 ¥165,000)

商品御見積金額には商品組付費は含まれておりません。
 商品組付費は現場の状況により変動する事があります。
 又、給水・給湯・ガス・ダクト・電気等の接続工事は含まれておりません。

担当営業	担当アドバイザー	プラン作成者

御見積仕様

(キッチン)

奥行	奥行65cm
キッチン本体サイズ	フラット対面プラン(ワイドタイプ)
	259cm
天板高さ	85cm
扉カラー	コンクリートホワイト・ブラックモールド
キッチンパネル	トラバーチンベージュ
引手タイプ	ハンドル引手タイプ
ワークトップ材質	アクリル人造大理石
カラー	ソリッドホワイト
水栓	ハンドシャワー水栓
食器洗い乾燥機	シンク下設置間口45cmタイプ
加熱機器	IHヒーター
レンジ機器	なし
ガス種	13A

(周辺収納)

周辺扉カラー	コンクリートホワイト・ブラックモールド
キッチンパネル	トラバーチンベージュ
周辺引手タイプ	ハンドル引手タイプ
カウンター材質	人造大理石
カラー	ソリッドホワイト

御確認事項

備考

御名前 大阪-岸和田SR SK11

様

現場番号	A6156260	プラン番号	1811K-2104-0506T	作成日	2021/4/27
------	----------	-------	------------------	-----	-----------

御見積明細 キッチン

NO	商品名	仕様	品番	数量	単価	金額
1	人造大理石ワークトップ	アクリル人造大理石シンク(ホワイト)	AOVH255N TDRH-1	1	205,800	205,800
2	シンクキャビネット	スライド・シンク下食洗、うちにもホーロートレイ	F-RRXM105UR5(VTWKG	1	103,500	103,500
	食器洗い乾燥機用下飾り		シタガザリDWP45-5(VTWKD	1	4,000	4,000
3	食器洗い乾燥機	引出し式(シルバー色)	TKW-404GP-ST	1	137,000	137,000
4	食器洗い乾燥機用前面パネル	扉同色	P-DWP45P (TW)	1	4,000	4,000
5	調理台キャビネット	スライド(ホトルック付)、ミキリ対応	F-TQXY015JL5(VTWKF	1	47,000	47,000
6	調理台キャビネット	足元スライド(3段引出し)・たっぷりホーローキャビネット	F-TFVR075 -5(VTWKG	1	95,500	95,500
7	コンロ用キャビネット	足元スライド・たっぷりホーローキャビネット	F-KNVR060 -5(VTWKG	1	72,000	72,000
8	水栓	エコタイプハンドシャワー水栓、ブラック	KM6061ECM5TK	1	93,000	93,000
9	電気加熱機器	IHヒーター両面焼き(シルバー色)	CS-T316HNWSRT	1	229,000	229,000
10	オイルガード	ホーロータイプ	OG-FT(B)	1	12,000	12,000
11	フラット対面用補強金具FB50	フラット対面用、ブラック	タイムンカナグB254	1	20,000	20,000
12	バックパネル	対面用、扉同色	P-BB270 (TW)-2	1	21,000	21,000
13	バックパネル用施工部材		ブザイP-BB270	1	7,000	7,000
	【ベースキャビネット小計】			14		1,050,800
14	レンジフード(本体)	シロココファン	FUSC-E3ADN	1	61,000	61,000
	レンジフード(フード)	ブラック	SVRAS-E902TFADLN(K)	1	70,000	70,000
	レンジフード(ダクトカバー)	ブラック	DKLA-SVRA(K)	1	18,000	18,000
	レンジフード別売部品	レンジフード横壁取付金具	SVRAカハトリックカナグ	1	1,000	1,000
15	リモコン		RHリモコン-2	1	2,000	2,000
16	エンドパネル	フラット対面用	EP-FTN-85 (VTWKD	1	12,700	12,700
17	台輪カバー	ブラック	ダイワカバー-V3(K)	1	5,500	5,500
18	どこでもロック(スクエアタイプ)	マルチロック、チャコールグレー	MGSK コネノレ (CG	1	1,700	1,700
	どこでもロック(スクエアタイプ)	アタッチメント(フック)	MGAK フックS (W	1	1,000	1,000
19	どこでもロック(スクエアタイプ)	タオルハンガーS、チャコールグレー	MGSK タオルハンガー-S (CG	1	1,100	1,100
	どこでもロック(スクエアタイプ)	アタッチメント(小物トレイ)	MGAK コネノレ-15S (W	1	400	400
20	間仕切り名人	Hタイプ、間口45・60cm用	MGマジキリJ HL 1	1	3,400	3,400
21	間仕切り名人	Tタイプ、間口45・60cm用	MGマジキリP TL 1	1	3,900	3,900
22	スライドサブケース	調理キャビネット用	スライドサブケース	1	2,000	2,000
23	かくせるホーローボックス	間口60cm用	ヒラウラHS- 60N	1	5,900	5,900
24	かくせるホーローボックス	間口75cm用	ヒラウラHS- 75N	1	6,900	6,900

御名前 大阪-岸和田SR SK11

様

現場番号	A6156260	プラン番号	1811K-2104-0506T	作成日	2021/4/27
------	----------	-------	------------------	-----	-----------

御見積明細 キッチン

NO	商品名	仕様	品番	数量	単価	金額
25	スライドプレート	人造大理石	スライドプレート AOT	1	5,000	5,000
キッチン合計				31		¥1,252,300

御見積明細 周辺収納

NO	商品名	仕様	品番	数量	単価	金額
26	ウォールキャビネット	周辺用吊戸、耐震タッチ付	W-M L075 -P(VTWKF-D	1	34,500	34,500
27	ウォールキャビネット	周辺用吊戸、耐震タッチ付	W-M L060 -P(VTWKF-D	1	32,500	32,500
28	トールユニット	フル引戸タイプ	OP120-5	1		
	トールユニット用キャビネット上台	奥行45cm、フル引戸タイプ	O-UH L120	1	49,000	49,000
	トールユニット用キャビネット下台	奥行45cm、フル引戸タイプ、台輪ブラック	O-D PL120X-5(V)K	1	49,000	49,000
	トールユニット上台用引戸扉	引戸、フル引戸タイプ用、ブラック	ヒキドF-OP120(V)K	1	54,000	54,000
	トールユニット用引戸レール	ブラック	レールF-OP120(K)	1	31,000	31,000
29	カウンターユニット用カウンター	奥行45cm、人造大理石、ソリッドホワイト	C-OP135NW (A)	1	45,500	45,500
30	カウンターキャビネット	奥行45cm、スライド(3段引出し)、台輪ブラック	F-TFSL060 -5(VTWKGGK	1	74,000	74,000
31	家電収納ユニットキャビネット	スライド、H85cmタイプ、台輪ブラック	F-TZSL075 -5(VTWKGGK	1	66,500	66,500
32	見切り対応フィラー	トールユニット用、ブラック	ミキリ-ル10(KW)	1	500	500
33	エンドパネル	周辺用吊戸用(H700)	EP-WMN (VTWKD	1	7,500	7,500
34	エンドパネル	吊戸・トール間用H750	EP-OA-CM (VTWKD	1	7,500	7,500
35	エンドパネル	奥行45cmキャビネット・トール下台用	EP-NLN-85 (VTWKD	1	8,600	8,600
36	米ピツ	容量11kg用	コピツ-H	1	3,000	3,000
37	どこでもラック(スクエアタイプ)	タオルハンガーL、チャコールグレー	MGSK タオルハンガー-L (CG	1	2,500	2,500
	どこでもラック(スクエアタイプ)	アタッチメント(小物トレイ)	MGAK コピトレ-35S (W	1	500	500
周辺収納合計				17		¥466,100

御名前 大阪-岸和田SR SK11

様

現場番号	A6156260	プラン番号	1811K-2104-0506T	作成日	2021/4/27
------	----------	-------	------------------	-----	-----------

御見積明細 キッチンパネル

NO	商品名	仕様	品番	数量	単価	金額
1	ホーローキッチンパネルPタイプ	フロントパネル150、トラバーチンベージュ	PZFN-150 (QTV)	2	13,800	27,600
2	ホーローキッチンパネルPタイプ	フロントパネル120、トラバーチンベージュ	PZFN-120 (QTV)	1	13,000	13,000
3	KP用エッジセット	樹脂製、ベージュ	KPEッジセットJ (MB)-2	2	2,800	5,600
4	パネル施工キット	シリコン色(アイボリー)	パネルセコウキットS(I)-1	2	5,700	11,400
キッチンパネル合計				7		¥57,600

商品総合計	55	¥1,776,000
-------	----	------------

御見積明細の価格には消費税は含まれておりません。別途消費税が必要となります。

(参考) 別途 商品組付費

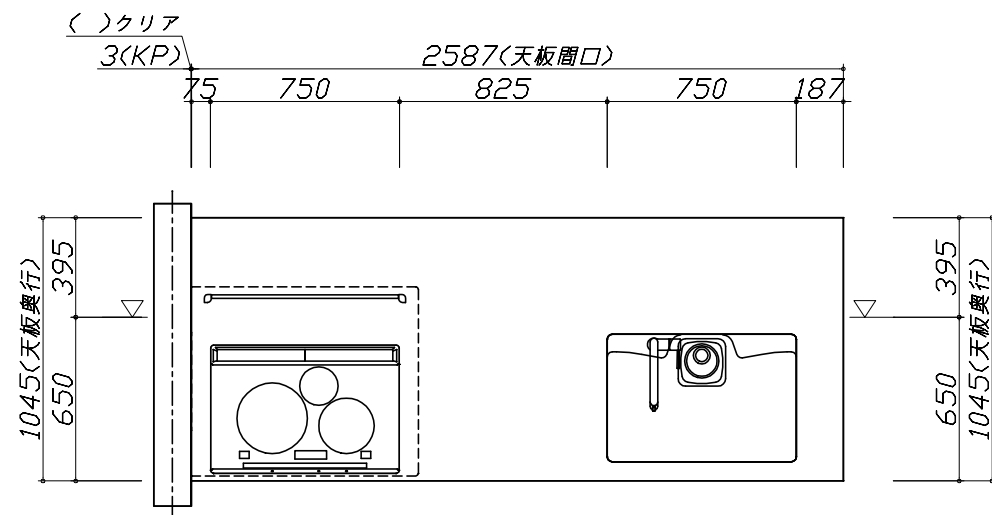
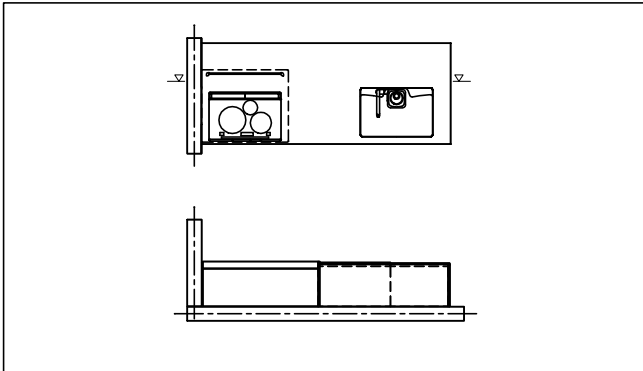
キッチン商品組付費 ¥115,000 (税込 ¥126,500)

キッチンパネル商品組付費 ¥35,000 (税込 ¥38,500)

商品組付費は現場の状況により変動する事があります。又、給水・給湯・ガス・ダクト・電気等の接続工事は含まれておりません。

()内の価格は税込価格<税率10%>を表示しています。

- 必ずご確認ください。
 - ・天井高さ、吊戸棚・レンジフード取付高さをご確認ください。
 - ・《 》内寸法は参考寸法です。
- 表示記号について
 - ・KP：キッチンパネル
 - ・▽：設置基準線



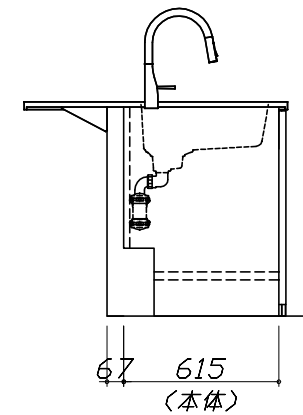
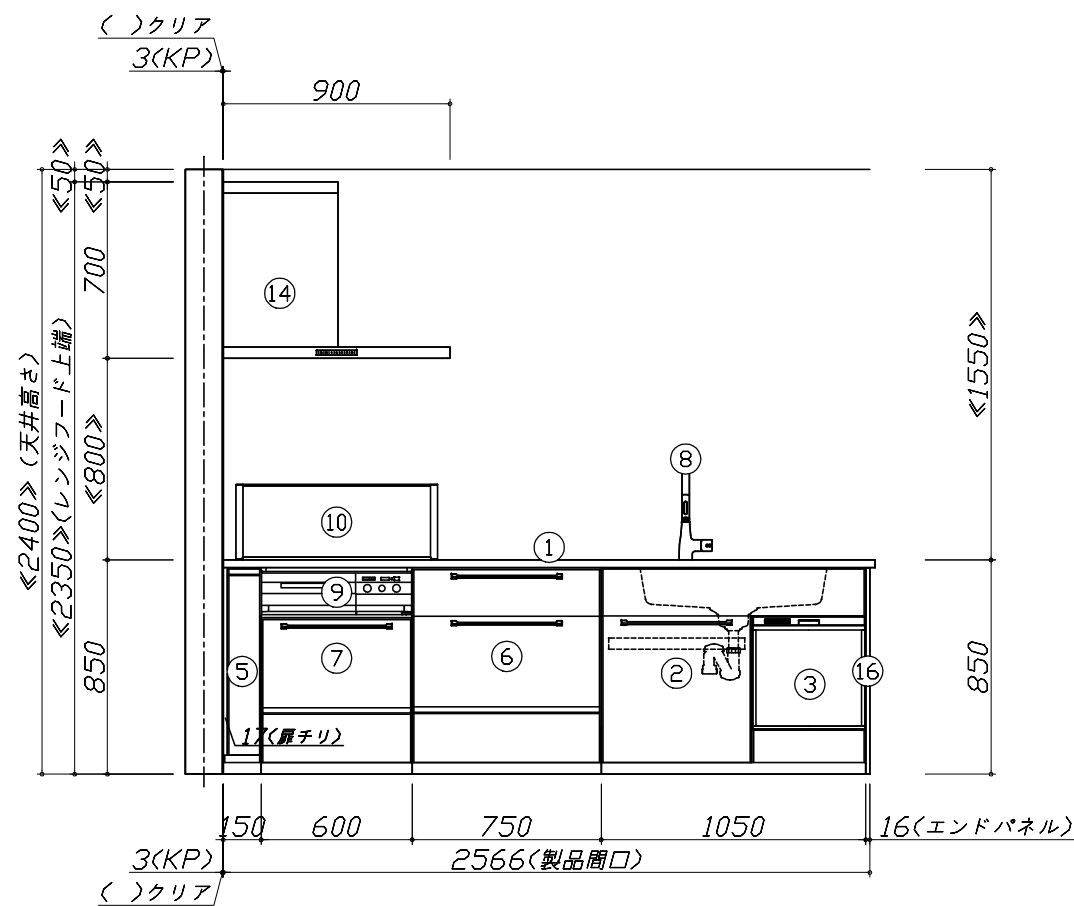
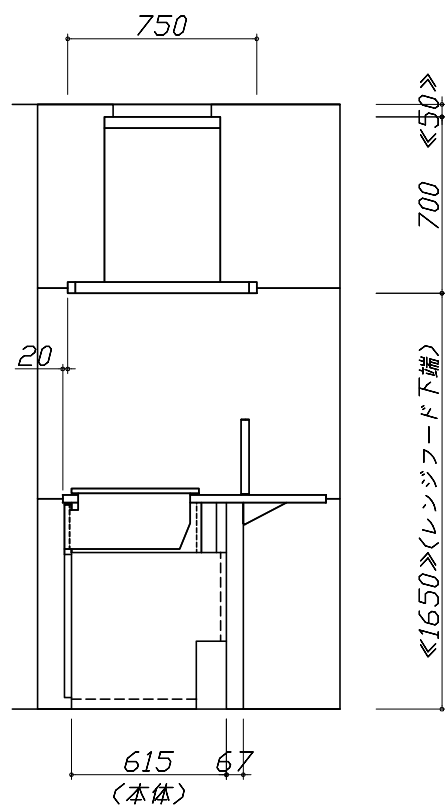
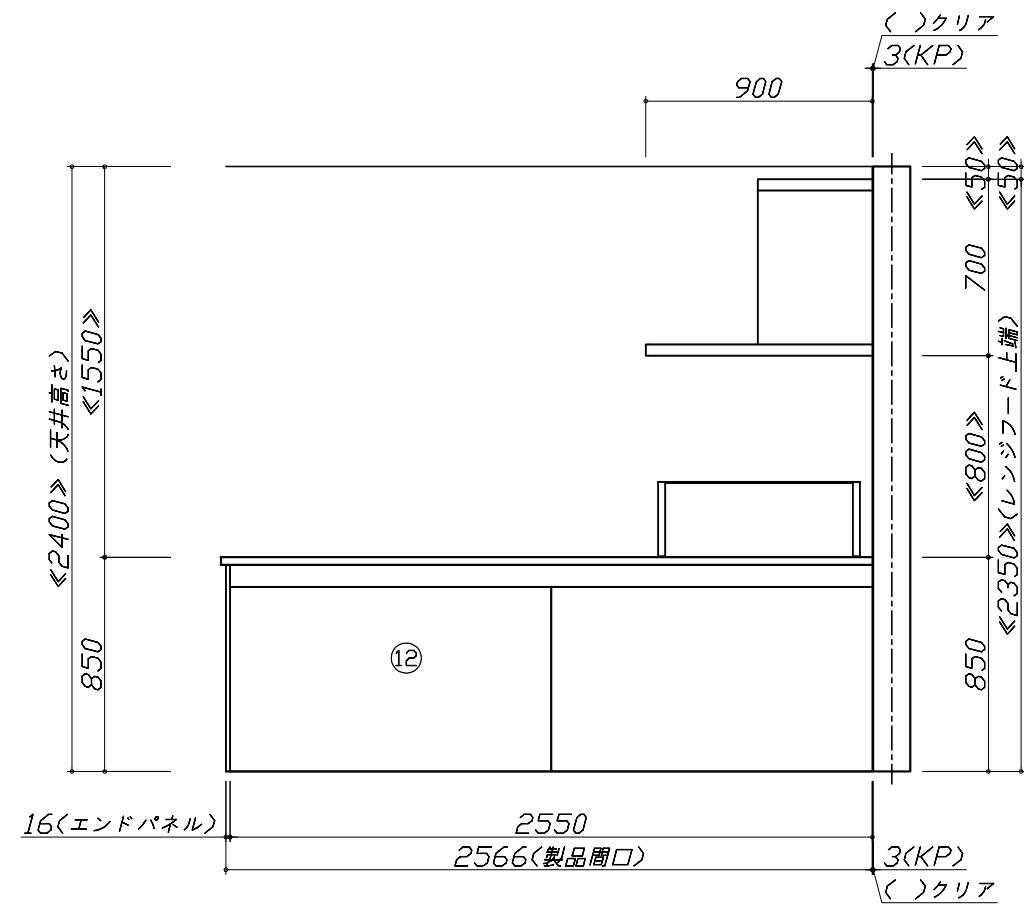
Takara standard
タカラスタンダード株式会社

現場名称： 大阪-岸和田SR SK11様邸
現場番号： A6156260
岸和田営業所

ホーローシステムキッチン Treasia トレーシア
プラン番号： 1811K-2104-0506T
担当営業：

姿図 1
縮尺： 1 / 30
作成日： 2021年4月27日
担当アドバイザー：

- 必ずご確認ください。
 - ・天井高さ、吊戸棚・レンジフード取付高さをご確認ください。
 - ・《 》内寸法は参考寸法です。
- 表示記号について
 - ・KP：キッチンパネル
 - ・▽：設置基準線



Takara standard
タカラスタンダード株式会社

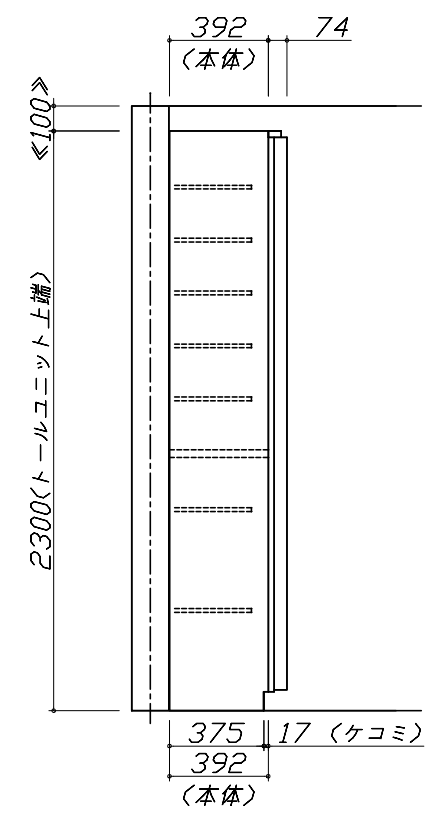
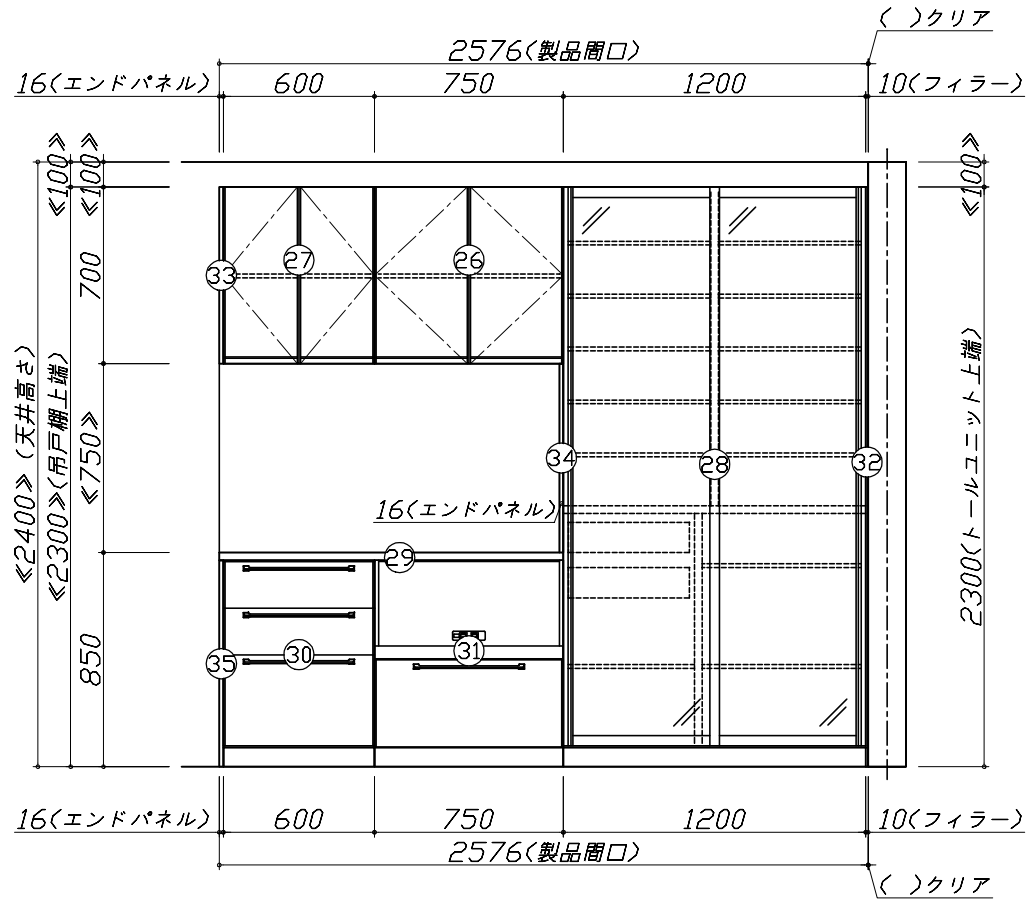
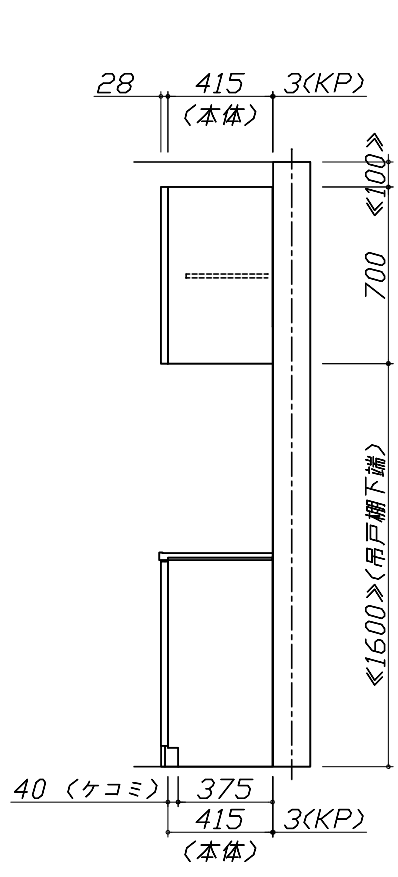
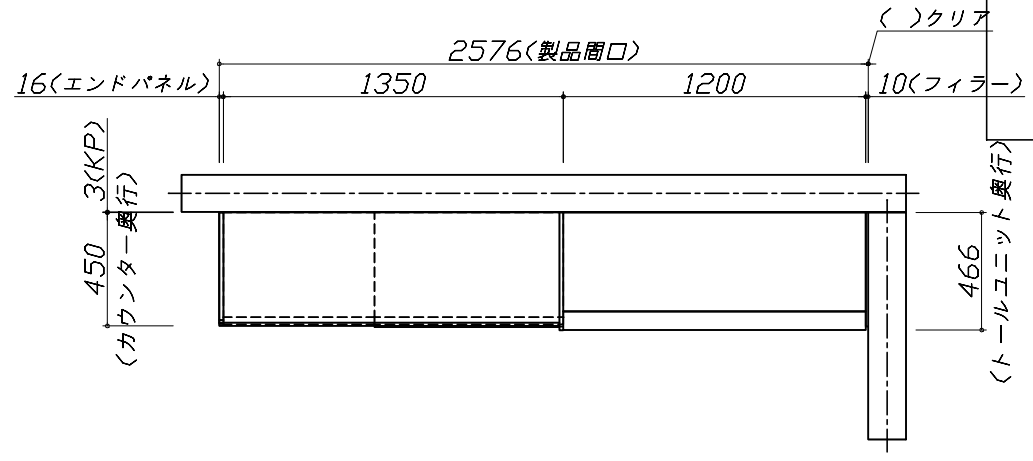
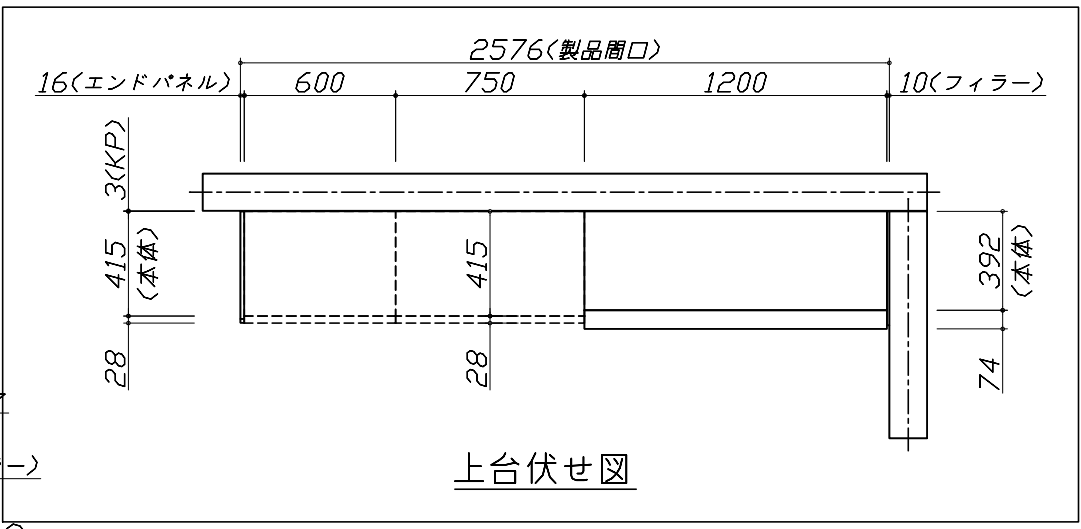
現場名称： 大阪-岸和田SR SK11様邸
現場番号： A6156260
岸和田営業所

ホーローシステムキッチン Treasia トレーシア
プラン番号： 1811K-2104-0506T
担当営業：

姿図 2
作成日： 2021年4月27日
担当アドバイザー：
縮尺： 1 / 30

縮尺：A3サイズ等倍

- 必ずご確認ください。
 - ・天井高さ、吊戸棚・レンジフード取付高さをご確認ください。
 - ・《 》内寸法は参考寸法です。
- 表示記号について
 - ・KP：キッチンパネル
 - ・▽：設置基準線



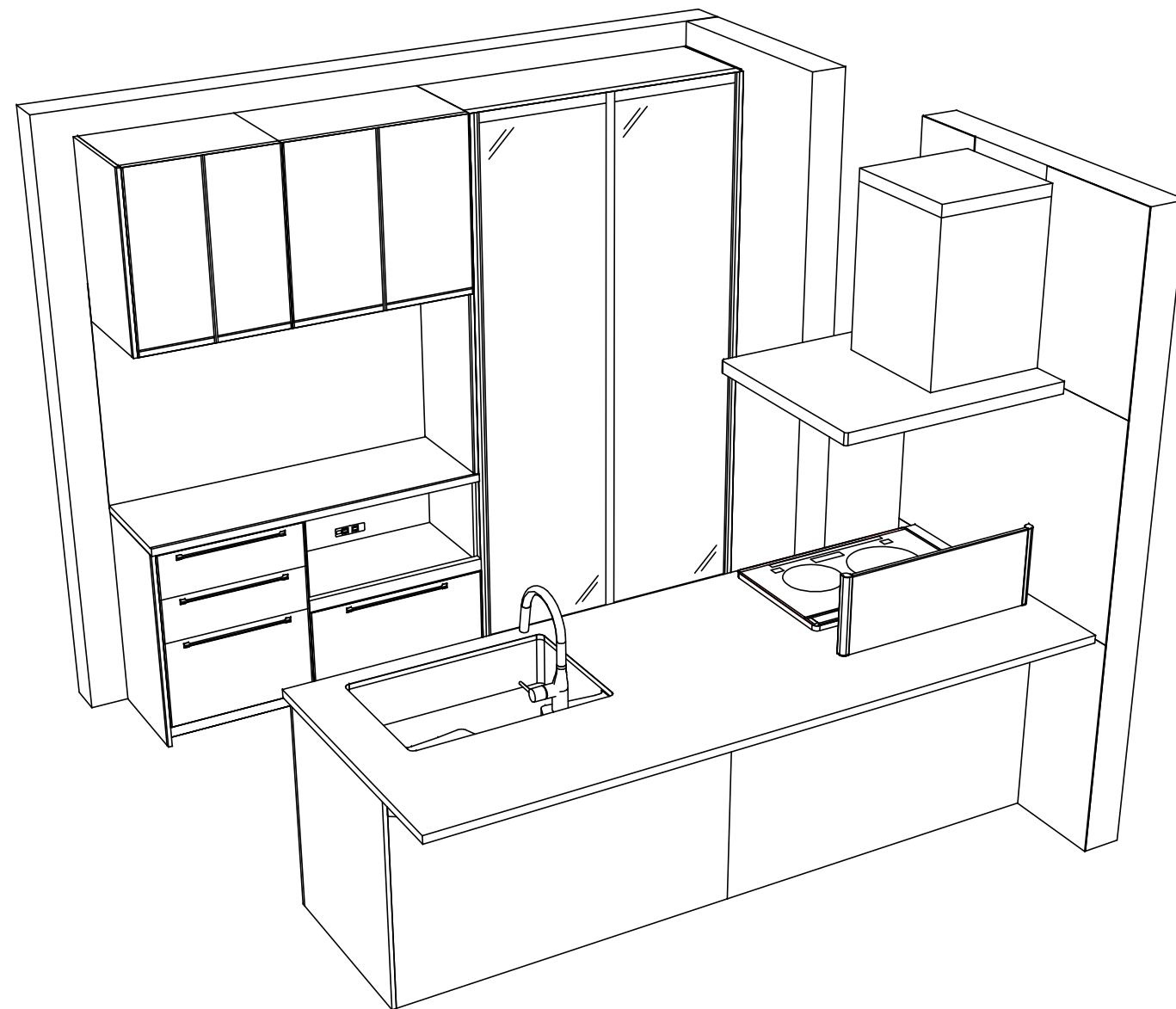
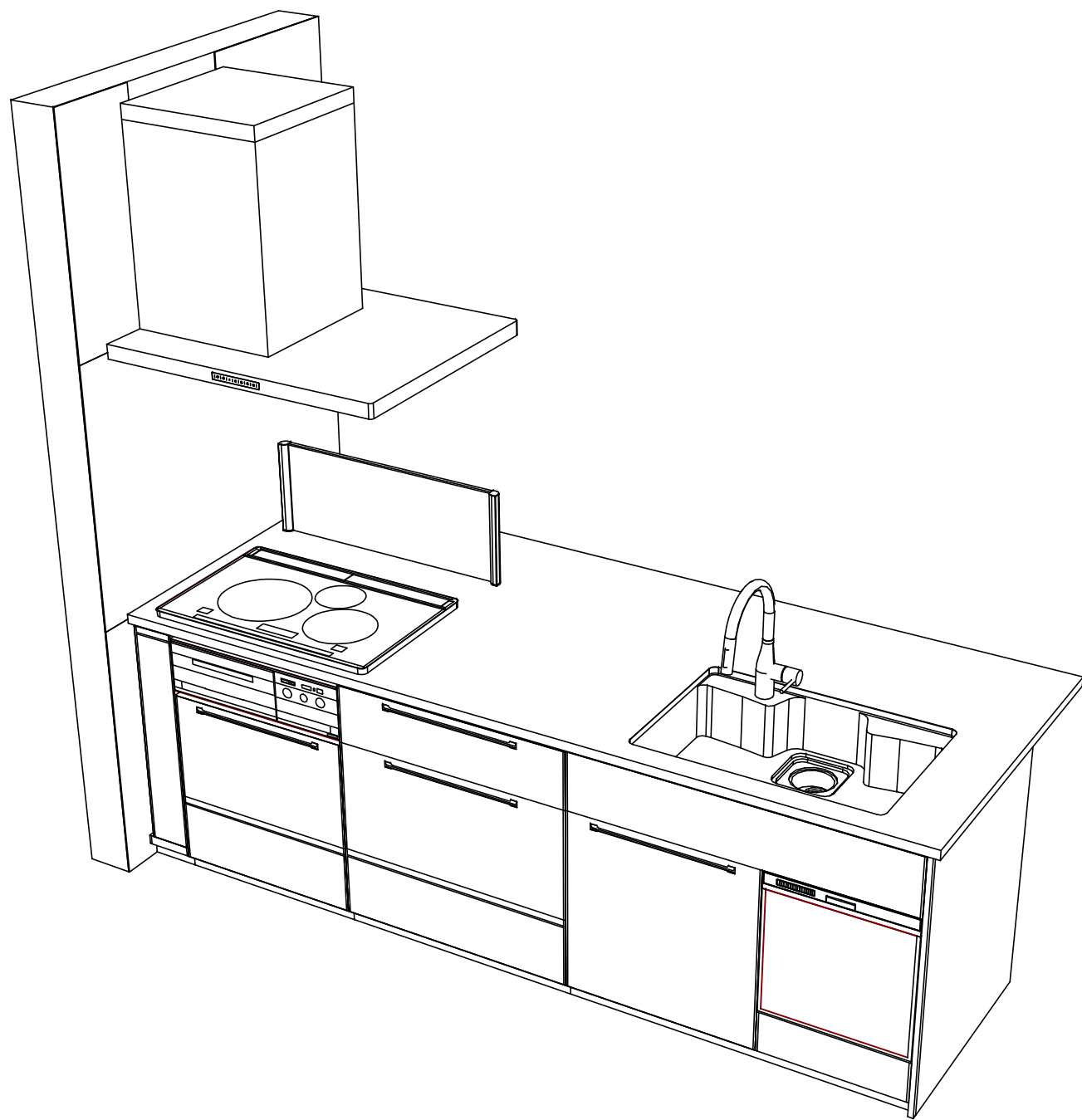
Takara standard
タカラスタンダード株式会社

現場名称： 大阪-岸和田SR SK11様邸
現場番号： A6156260
岸和田営業所

ホーローシステムキッチン Treasia トレーシア
プラン番号： 1811K-2104-0506T
担当営業：

姿図 3 縮尺： 1 / 30
作成日： 2021年4月27日
担当アドバイザー：

縮尺：A3サイズ等倍



Takara standard
タカラスタンダード株式会社

現場名称： 大阪-岸和田SR SK11様邸
現場番号： A6156260
岸和田営業所

ホーローシステムキッチン Treasia トレーシア
プラン番号： 1811K-2104-0506T
担当営業 :

姿図 4
作成日： 2021年4月27日
担当アドバイザー：

縮尺： 1 / 30

縮尺：A3サイズ等倍

■商品仕様概要

商品仕様	商品シリーズ	ホーローシステムキッチン TREASIA トレーシア
	タイプ	足元スライドタイプ
	扉カラー	コンクリート白・ブラック
	引手種類	ハンドル引手タイプ
	天板形状・開口	フラット対面プラン(ワイドタイプ)
		259cm
	奥行	奥行65cm
	天板高さ	85cm
	キッチンパネル	有
	キッチンパネルカラー	トラバーチンベージュ
見切り・エッジ材	樹脂製	

■商品仕様書(キッチン側)

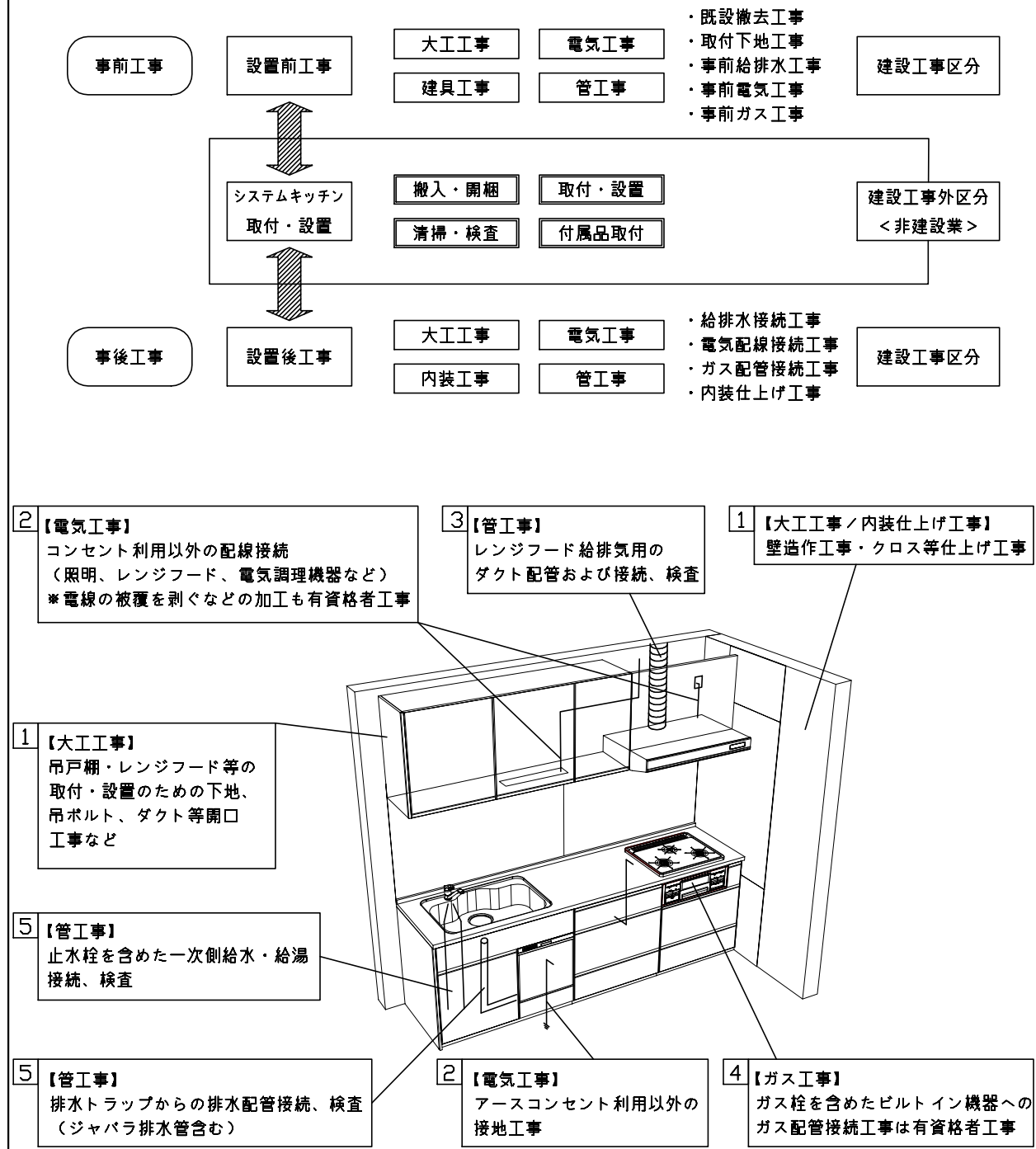
品目	仕様		備考	
天板	材質	アクリル人造大理石	色 ソリッドホワイト	
	シンク	アクリル人造大理石シンク	色 ホワイト	
	部品	スライドプレート ADT		
		-		
		-		
		-		
下台	本体	ホーロー製	色 ホワイト	
	底板	ホーロー製		
	引出し	ホーロー製		
	レール・丁番	ソフトクローズレール		
	部品(標準)	かくせるホーローボックス		
	部品(オプション1)	たっぷりホーローキャビネット		
部品(オプション2)	うちにもホーロートレイ			
設備仕様(下台)	水栓1	KM6061ECM5TK		
	水栓2	-		
	食器洗い乾燥機	TKW-404GP-ST	色 シルバー	
	加熱機器(本体)	CS-T316HNWSRT	色 シルバー	
	加熱機器(トッププレート)	ガラストップ	色 シルバー	
加熱機器(レンジ)	-			
吊戸棚	本体	-		
	耐震ラッチ	-		
	部品	-		
レンジフード	品名	SVRAS-E902TFADLN(K)	色 ブラック	
	ファン仕様	シロッコファン(排気タイプ)		
	部品	-		
		-		
		SVRAキャビネット、RHリコー2		
設備仕様(上台)	照明ユニット	-		
	アイラック	-		
	電動昇降吊戸棚	-		
	昇降棚	-		
エンドパネル	材質	ホーロー製	色 コンクリートホワイト	
	-			
	-			
天井幕板	品名	-		

■商品仕様書(周辺収納側)

品目	仕様		備考
周辺仕様	周辺扉カラー	コンクリート白・ブラック	
	周辺引手タイプ	ハンドル引手タイプ	
	キッチンパネル	トラバーチンベージュ	
ツールユニット	本体	木製	色 ホワイト
	底板	木製	
	引出し	ホーロー製	
	レール	ソフトクローズレール	
	丁番	-	
	耐震ラッチ	-	
カウンターユニット	部品	棚板	
	本体	ホーロー製	色 ホワイト
	底板	ホーロー製	
	レール	ソフトクローズレール	
家電収納	丁番	-	
	本体	ホーロー製	色 ホワイト
周辺カウンター	部品	-	100V
	材質	人造大理石	色 ソリッドホワイト
吊戸棚	本体	化粧ボード	色 ホワイト
	耐震ラッチ	有	
	部品	棚板	
設備仕様(上台)	アイラック	-	
エンドパネル	材質	ホーロー製	色 コンクリートホワイト
天井幕板	品名	-	

基本工事区分について

本説明書は、キッチンの本体組立・設置と関連工事（建設工事）である 大工工事、電気工事、ガス配管工事、管工事（給排水）などと区別して説明しています。
 建設工事は関連する法令・規定に従って法的有資格者による工事が必要になります。
 流通業者様からの発注で下請けとして本体の「取付・設置」を行う場合は、建設工事部分とキッチン本体「取付・設置」を区別して行ってください。
 設置前工事、設置後工事の一部でも含む場合は、建設工事となります。



■システムキッチン 工事区分

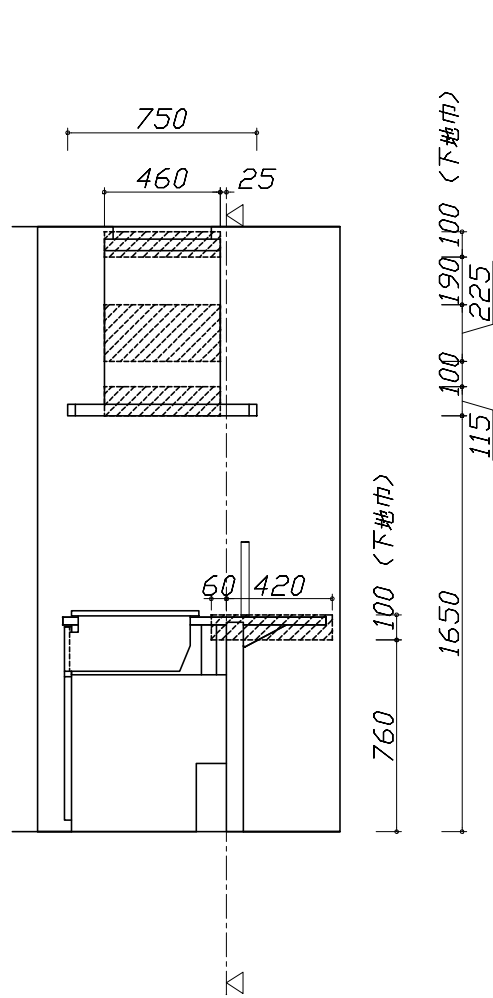
参考：キッチン・バス工業会『工事区分ガイドライン』

工事区分	部位 (図)	業種区分	作業名称(区分)	建設工事		建設工事外		作業内容	
				大工 工事	管 工事	電気 工事	設備・ ガス機器 設置		キ ッ チ ン 取 付
設置前工事	1 3	大工 管	外壁の開口工事	○	○			レンジフードのダクト用の建築壁の穴あけ工事	
			建築壁の下地処理工事	○				ウォールキャビネット等の取付のための壁下地処理工事	
			幕板取付壁下地処理工事	○				天井・壁等の幕板等取付のための下地処理工事	
			アンカー、吊ボルト工事	○				吊戸棚、レンジフード等のアンカー、吊ボルト工事	
			換気機器用ダクトの関連工事		○	○		建築物の事前ダクト配管等の工事	
	2	電気	キッチンパネル下地処理工事	○				キッチンパネルを貼るための建築壁の下地処理工事	
			レンジフードの電気工事			○		建築の屋内配線と配線器具(コンセント)工事	
			IH調理機器の電気工事			○		IH調理機器専用の200Vの事前電気工事	
			ウォールキャビネット部分の電気工事			○		照明器具等の電気工事	
			電動昇降吊戸棚の電気工事			○		電動昇降吊戸棚の専用電源・アース工事	
4	ガス	食器洗い乾燥機の電源・アース工事			○		食器洗い乾燥機の専用電源・アース工事		
		ガス調理機器のガス配管工事		○			ガス調理機器用の事前ガス配管工事		
5	管	排水配管の立上げ工事		○			キッチン排水用の所定位置への排水配管立上げ工事		
		給水・給湯配管の立上げ工事		○			キッチン専用の所定位置への給水給湯配管立上げ工事		
		食器洗い乾燥機の給排水配管工事		○			食器洗い乾燥機用の専用給水(給湯)・排水配管工事		
システムキッチン 本体取付・設置		建設工事 外区分	キッチンパネルの取付 【注記 1】				<input type="checkbox"/>	製品を加工して建築下地へ取付	
			製品間のシリコン充填 【注記 2】				<input type="checkbox"/>	製品間の隙間を仕上げる処理作業	
			レンジフードの取付 【注記 1】				<input type="checkbox"/>	本体及び化粧パネルを取付ける作業	
			ウォールキャビネットの取付				<input type="checkbox"/>	ウォールキャビネットを取付ける作業	
			電動昇降吊戸棚の取付				<input type="checkbox"/>	電動昇降吊戸棚を取付ける作業	
			ベースキャビネット・ワークトップの取付				<input type="checkbox"/>	ベースキャビネット・ワークトップの組立・調整して設置する作業	
			排水部品の組立 【注記 3】				<input type="checkbox"/>	排水部品とシンクの組立	
			水栓類の組立・ワークトップへの取付 【注記 1】				<input type="checkbox"/>	水栓、浄水器同梱部材の組立(ワークトップへの取付)	
			ビルトイン機器の取付 【注記 1】				<input type="checkbox"/>	ビルトイン機器のキッチン本体への組込作業	
			試運転・完成検査 【注記 4】				<input type="checkbox"/>	完成後の試運転、性能確認検査	
設置後工事		2 3	ウォールキャビネット照明器具工事			○		事前配線の電源線と照明器具の接続、検査	
			電気配線器具の取付			○		スイッチ、コンセント等の電気配線工事	
			レンジフードとダクト接続工事		○			建築ダクトとレンジフードの接続、検査	
		4	ガス	その他電化機器の工事			○		電化機器と電源線、アースの接続工事
				ガス調理機器のガス配管接続工事				<input type="checkbox"/>	ガス調理機器とガス栓との接続工事(資格要)
5	管	給水・給湯配管と水栓の接続工事		○			給水・給湯の一次側と水栓の接続、検査		
		給水・給湯配管とオプション機器の接続工事		○			オプション機器と一次側給排水の接続、検査		
			建築側排水配管への接続工事		○		キッチン排水配管と建築側排水配管の接続、検査		

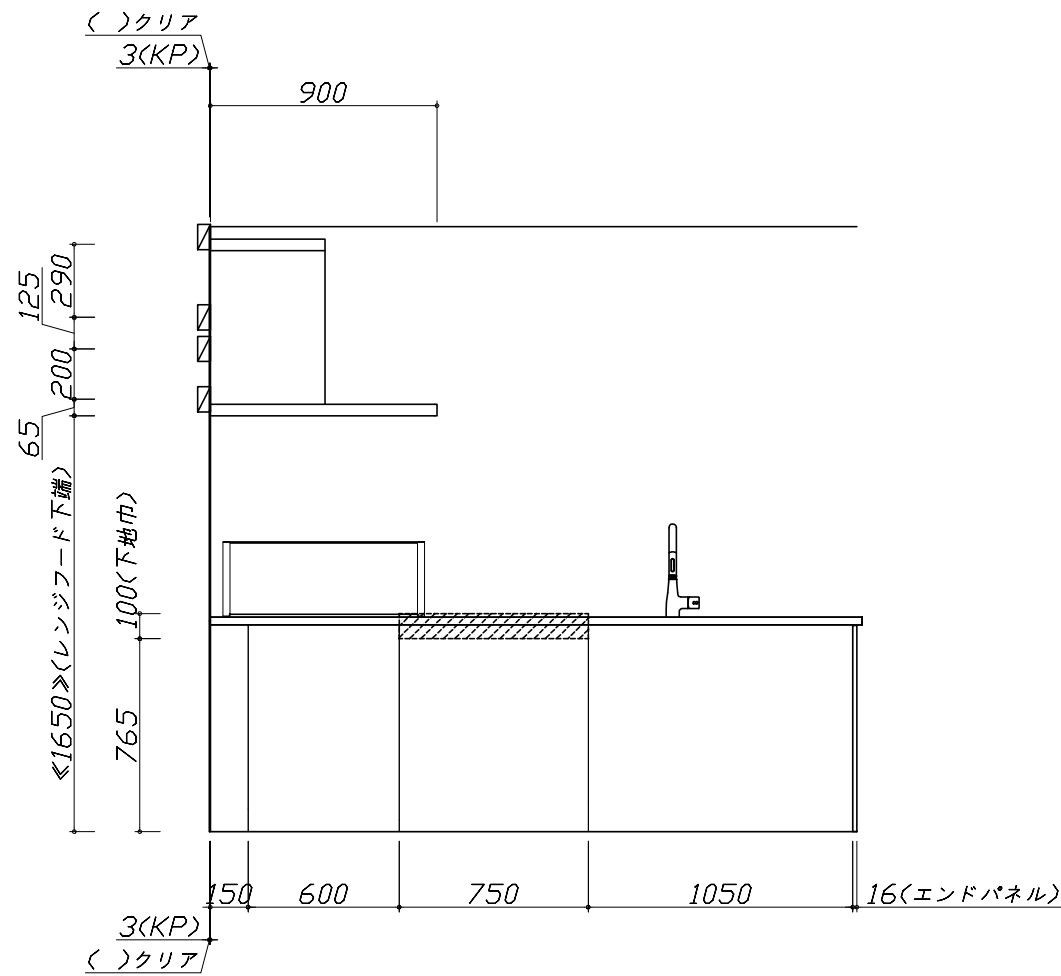
※【注記 1】原則、現場支給製品は支給側で取付実施とする
 ※【注記 2】当社製品のみ実施する場合が多い。但し、現場により打合せにて作業範囲を決定する場合がある
 ※【注記 3】給排水配管の仕様や状況により、排水部品の組立作業範囲を打合せにて決定する
 ※【注記 4】製品の完成検査、試運転は、工事完成後に行う場合が多い。但し、原則、商品取付完了時に検査、試運転が可能な範囲のみキッチン設置者が実施する

- 必ずご確認ください。
 - ・天井高さ、吊戸棚・レンジフード取付高さをご確認ください。
 - ・《 》内寸法は参考寸法です。
- 設備図の見方、表示記号について
 - ・寸法はキッチンパネル厚みとクリア寸法を含んでいません。
 - ・KP：キッチンパネル
 - ・▽：設置基準線

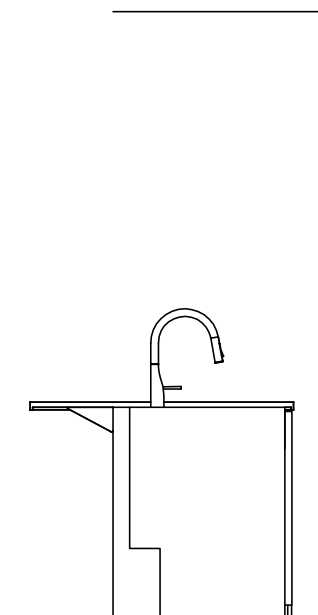
- 必ずお読みください
- 1)以下の工事・部材は別途ご用意ください。
 - ・周囲躯体、仕上げ、取付用下地工事
 - ・ダクト工事、壁面開口、屋外化粧カバー取付等
 - ・給排水配管、電気配線、ガス配管及び接続工事
- 2)本体の取付以外の関連工事は法的有資格者による工事が必要になります。
 - ・大工工事、電気工事、ガス配管工事、管工事、建具工事等
- 3)キッチンパネルを設置する壁面下地は
 プラスターボード仕上げをお願いします。



固定下地位置



固定下地位置



固定下地位置

Takara standard
 タカラスタンダード株式会社

現場名称： 大阪-岸和田SR SK11様邸
 現場番号： A6156260
 岸和田営業所

ホーローシステムキッチン Treasia トレーシア
 プラン番号： 1811K-2104-0506T
 担当営業：

下地図 1 縮尺： 1 / 30
 作成日： 2021年4月27日
 担当アドバイザー：

■必ずご確認ください。

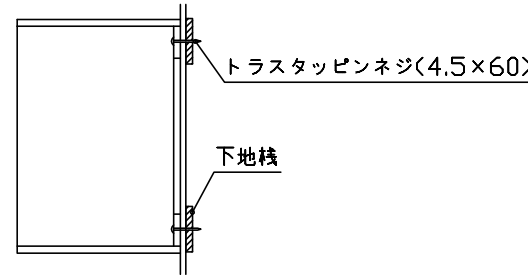
- ・天井高さ、吊戸棚・レンジフード取付高さをご確認ください。
- ・《 》内寸法は参考寸法です。

■設備図の見方、表示記号について

- ・寸法はキッチンパネル厚みとクリア寸法を含んでいません。
- ・KP：キッチンパネル
- ・▽：設置基準線

■吊戸棚取付注意事項

- 吊戸棚の取付は、必ず商品同梱の専用ネジ（トラスタッピンネジ4.5×60）を使用してください。
- 固定下地は固定位置を中心に幅100mm以上、厚み12mm以上の十分な強度を持つ合板をお願いします。



■必ずお読みください

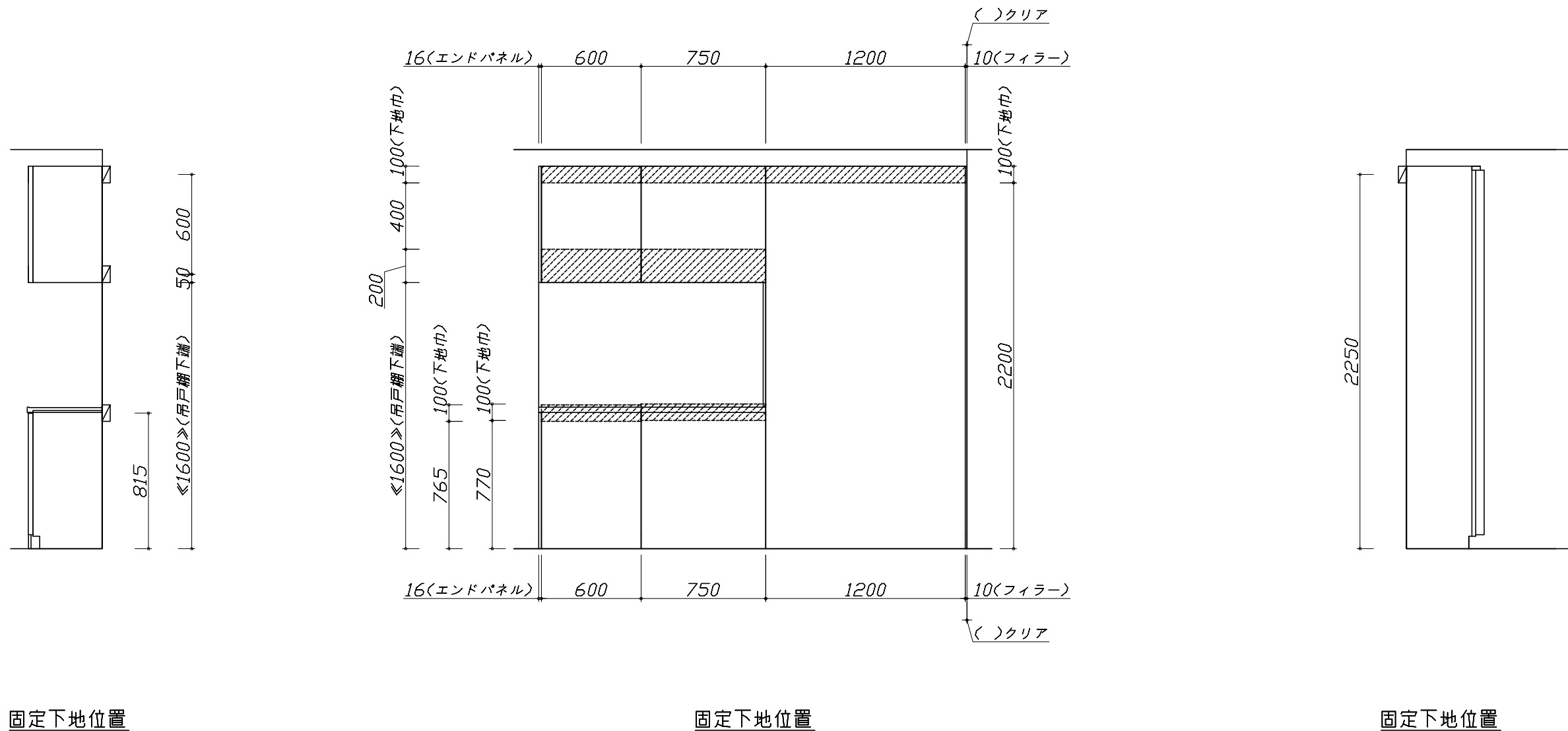
1)以下の工事・部材は別途ご用意ください。

- ・周囲躯体、仕上げ、取付用下地工事
- ・ダクト工事、壁面開口、屋外化粧カバー取付等
- ・給排水配管、電気配線、ガス配管及び接続工事

2)本体の取付以外の関連工事は法的有資格者による工事が必要になります。

- ・大工工事、電気工事、ガス配管工事、管工事、建具工事等

3)キッチンパネルを設置する壁面下地は、プラスターボード仕上げをお願いします。



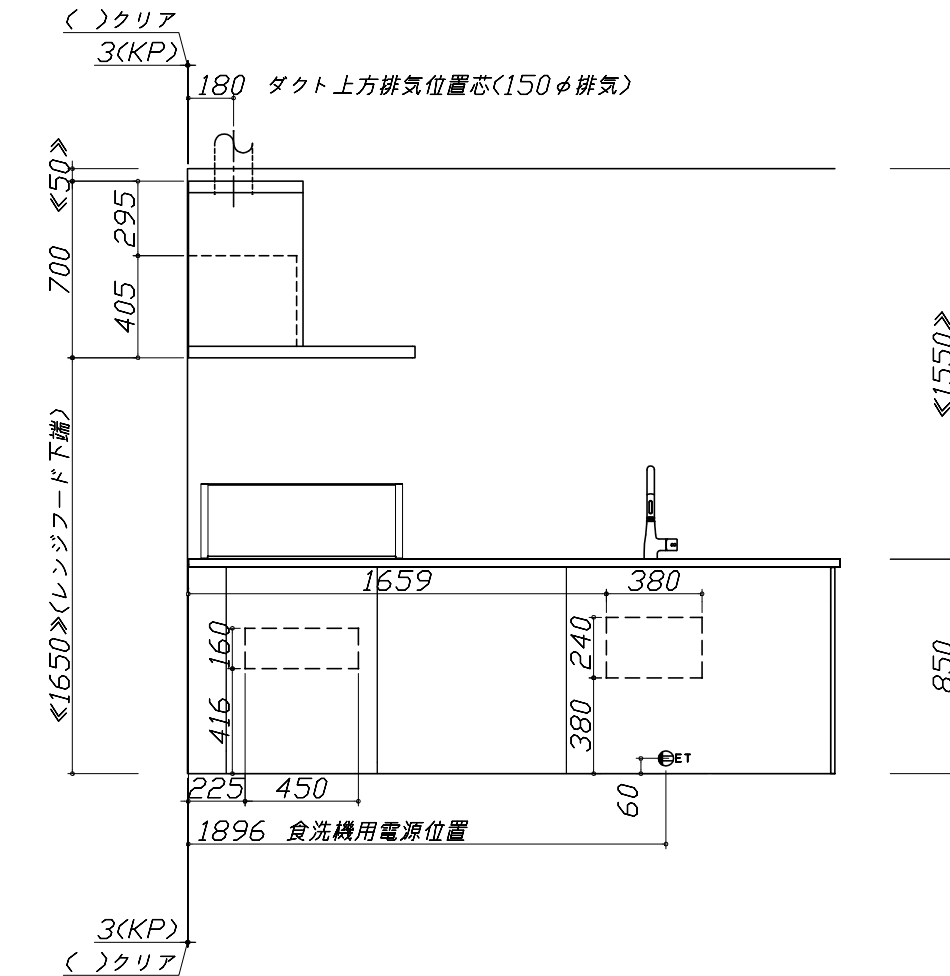
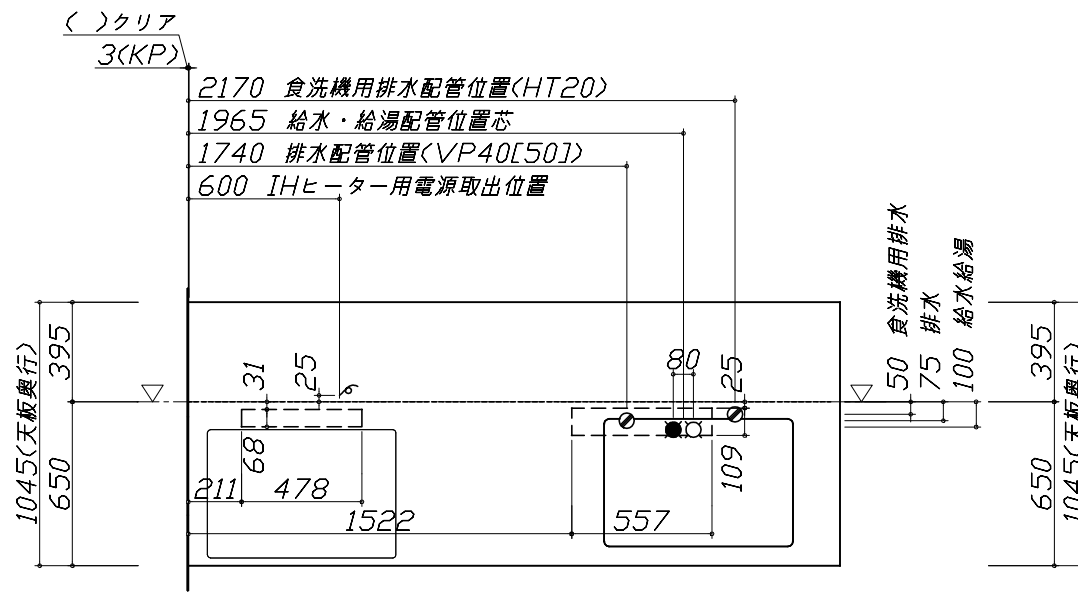
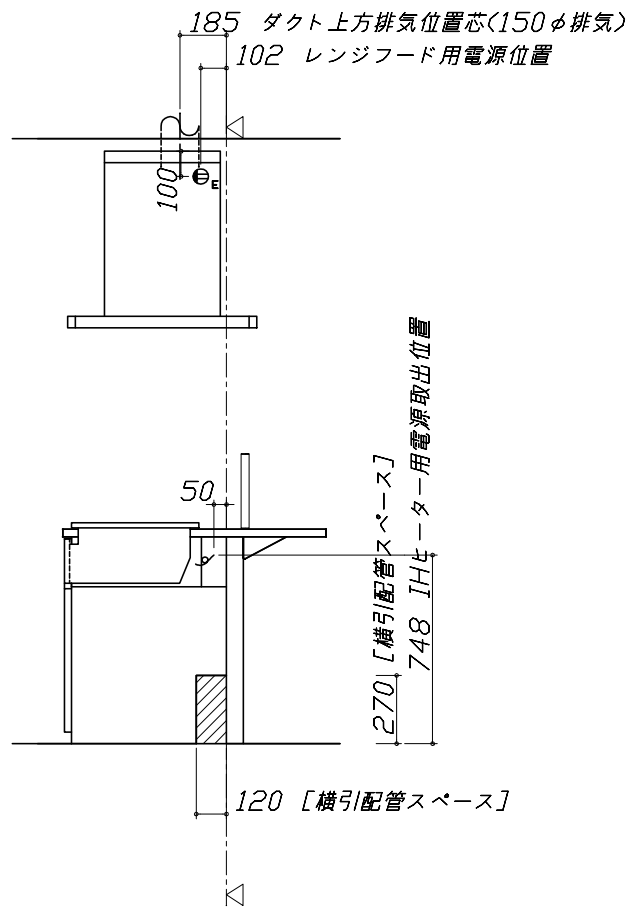
- 必ずご確認ください。
 - ・天井高さ、吊戸棚・レンジフード取付高さをご確認ください。
 - ・《 》内寸法は参考寸法です。
- 設備図の見方、表示記号について
 - ・寸法はキッチンパネル厚みとクリア寸法を含んでいません。
 - ・KP：キッチンパネル
 - ・▽：設置基準線

■設備記号

記号	記号の意味	記号	記号の意味
○	給水位置	⊖	コンセント位置
●	給湯位置	⊖E	7-ス付コンセント位置
⊘	排水位置	⊖ET	7-スターミナル付コンセント位置
⊙	ガス配管位置	g	電源取出位置
⊕	電源位置		

□：点検口

※ダクト配管可能範囲は詳細図参照

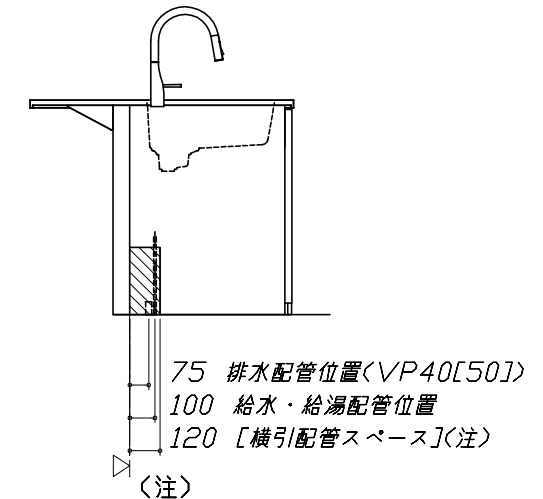


- 必ずお読みください
- 1)以下の工事・部材は別途ご用意ください。
 - ・周囲躯体、仕上げ、取付用下地工事
 - ・ダクト工事、壁面開口、屋外化粧カバー取付等
 - ・給排水配管、電気配線、ガス配管及び接続工事
- 2)本体の取付以外の関連工事は法的有資格者による工事が必要になります。
 - ・大工工事、電気工事、ガス配管工事、管工事、建具工事等

■機器類電源詳細

1	食洗機用電源	15A-125V E付埋込コンセント	⊖ET
2	レンジフード用電源	15A-125V E付埋込コンセント 消費電力145W	⊖E
3	IHヒーター用電源	30A-250V 単相200Vコンセント 消費電力5800W	g

267 [横引配管スペース](注)



食洗機部分は横引配管スペース無し

Takara standard
タカラスタンダード株式会社

現場名称： 大阪-岸和田SR SK11様邸
現場番号： A6156260
岸和田営業所

ホーローシステムキッチン Treasia トレーシア
プラン番号： 1811K-2104-0506T
担当営業：

設備図 1 縮尺： 1 / 30
作成日： 2021年4月27日
担当アドバイザー：

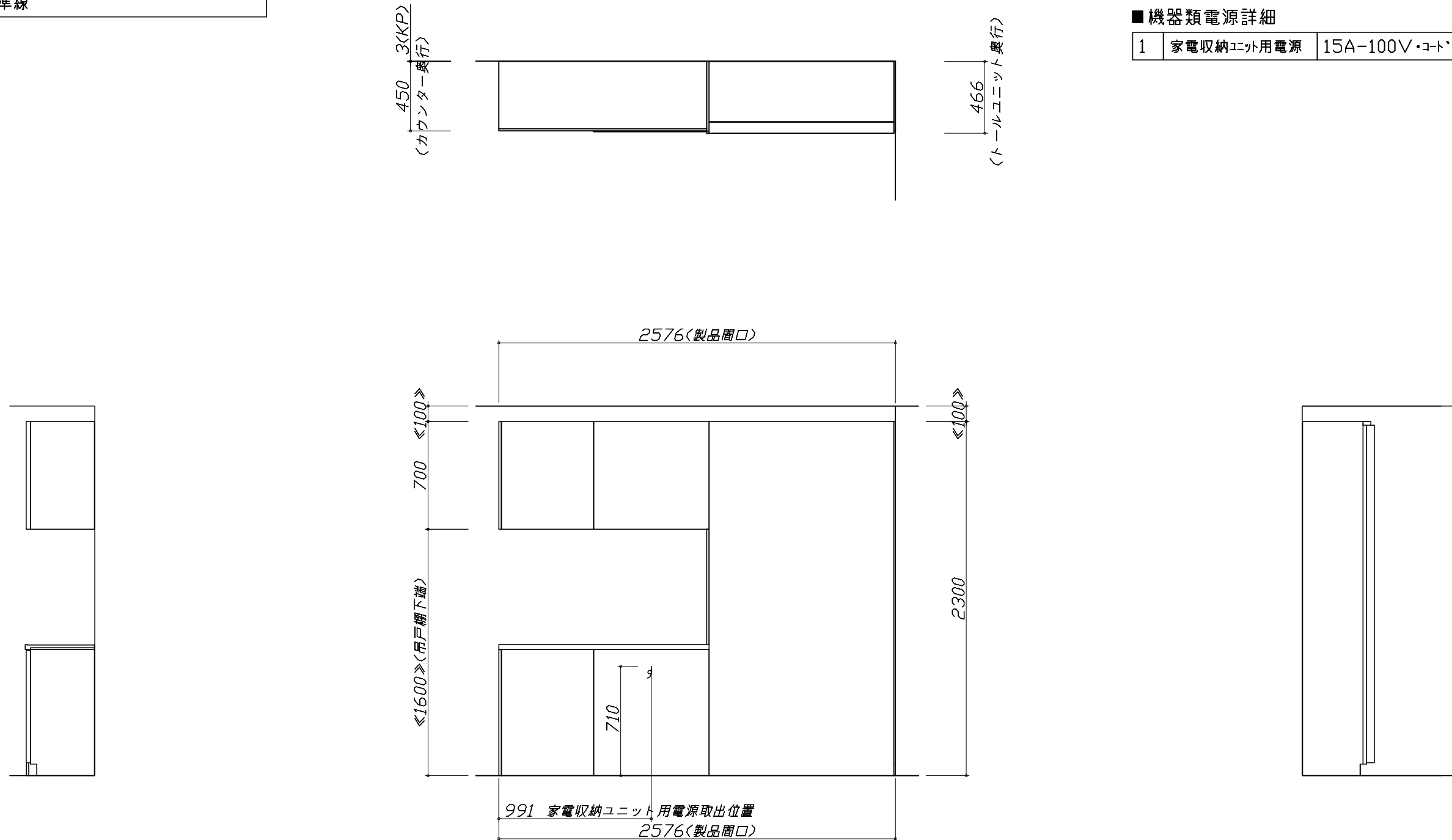
縮尺：A3サイズ等倍

- 必ずご確認ください。
 - ・天井高さ、吊戸棚・レンジフード取付高さをご確認ください。
 - ・《 》内寸法は参考寸法です。
- 設備図の見方、表示記号について
 - ・寸法はキッチンパネル厚みとクリア寸法を含んでいません。
 - ・KP：キッチンパネル
 - ・▽：設置基準線

- 必ずお読みください
- 1)以下の工事・部材は別途ご用意ください。
 - ・周囲躯体、仕上げ、取付用下地工事
 - ・ダクト工事、壁面開口、屋外化粧カバー取付等
 - ・給排水配管、電気配線、ガス配管及び接続工事
- 2)本体の取付以外の関連工事は法的有資格者による工事が必要になります。
 - ・大工工事、電気工事、ガス配管工事、管工事、建具工事等

■機器類電源詳細

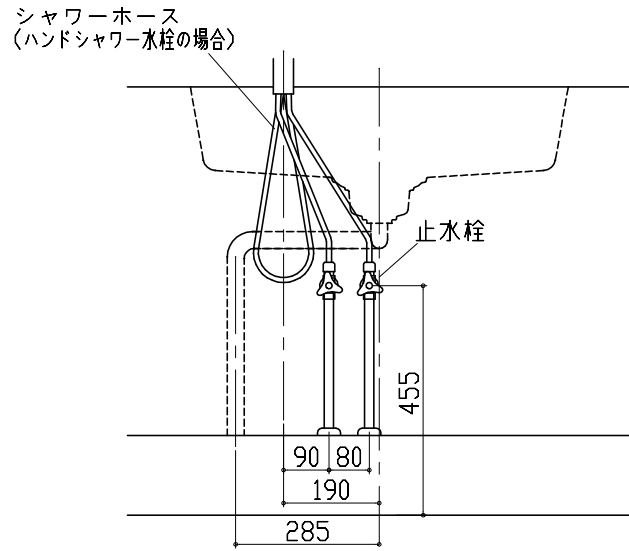
1	家電収納ユニット用電源	15A-100V・コード必要長さ1m	9
---	-------------	--------------------	---



人大シンク給水排水配管例図

給水給湯壁出し配管の場合
止水栓位置にアングル止水栓を取り付けてください。
(止水栓は別途)

管工事

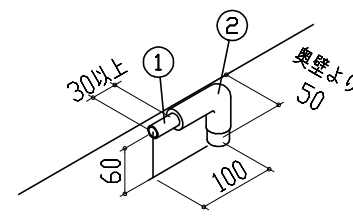
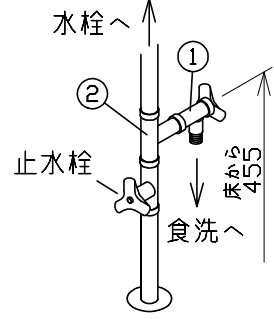


シンク下食器洗い乾燥機 配管例図

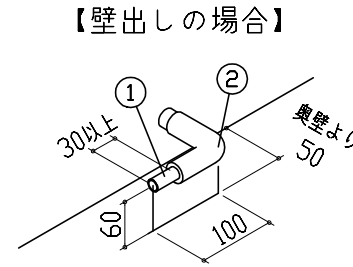
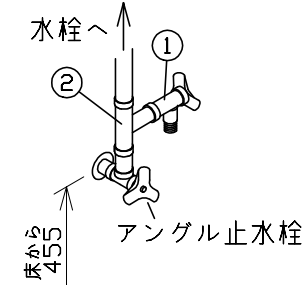
< 給湯 (水) 配管例 >
【床立上げの場合】

管工事

< 排水配管例 >
【床立上げの場合】



【壁出しの場合】



■必要部材

- ①止水栓
- ②片ナットチーズ

(給湯の場合は耐熱配管)
*水栓の給水(湯)管より分岐しますので、食器洗い乾燥機専用の給水(湯)管は不要です。
*必要部材は建築側用意となります。

■必要部材

- ①HT20
- ②エルボ

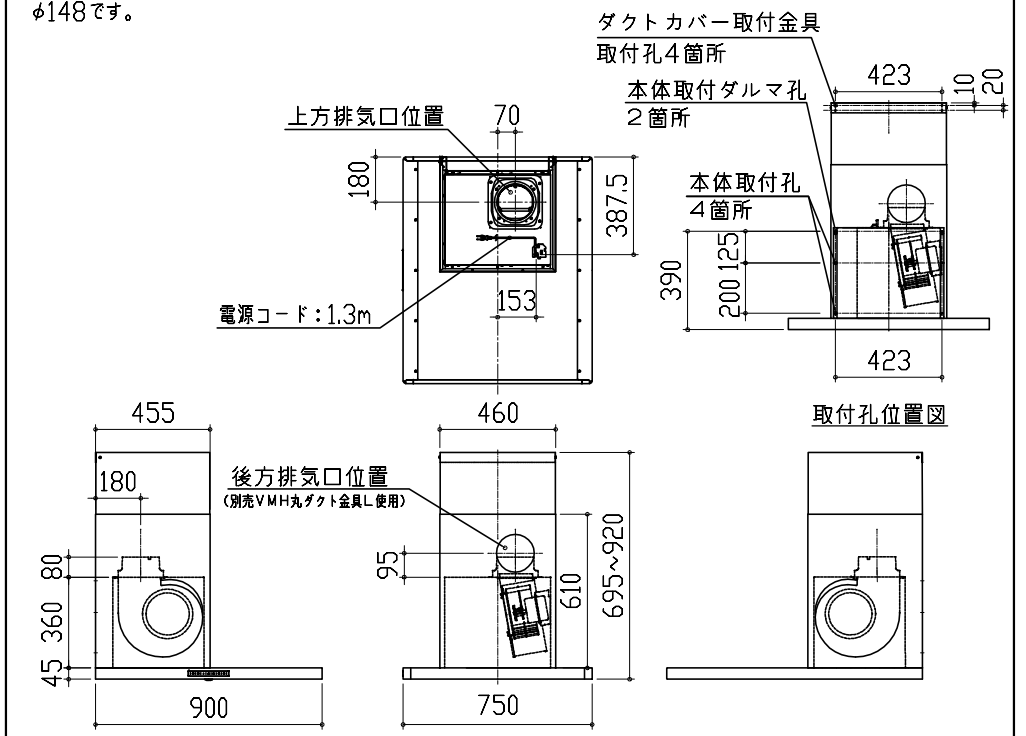
(耐熱塩ビ使用のこと)
*必要部材は建築側用意となります。

レンジフード詳細図

<SVRAS-E902TAD L>

実際の排気用接続部品の開口部寸法は、
φ148です。

ダクトカバー
DKLA-SVRA



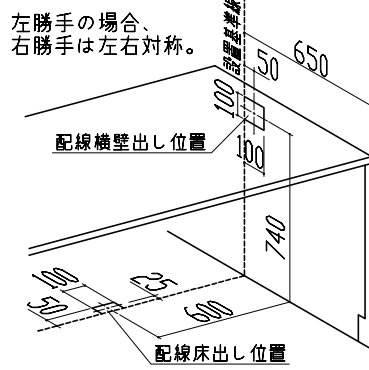
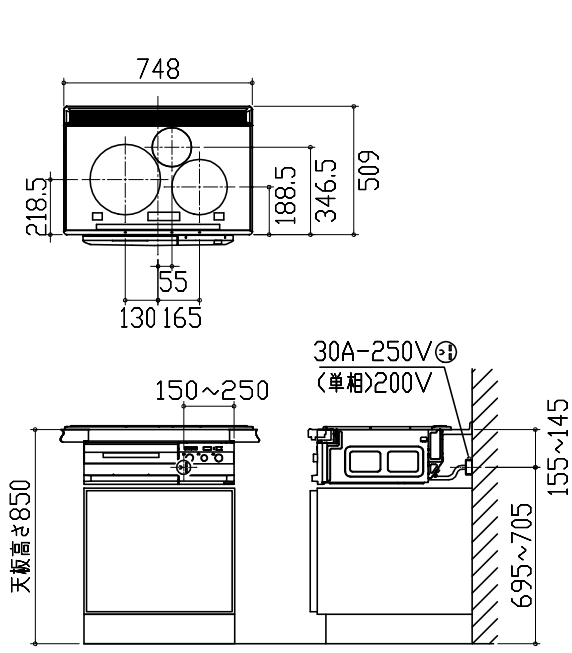
消費電力: 145W

電気配線例図

<CS-T316HNWSRT>

電源は200V30A以上の専用回路を設けてください。

電気工事



背面に壁の無いプランの場合は、
下表に従い配線を引き込んでください。

プランタイプ	横壁	床
フラット対面プラン(スリムタイプ)		
フラット対面プラン (ワイドタイプ背面収納無)	○	○
アイランド対面	×	○
フラット対面プラン (ワイドタイプ背面収納有)		
フラット対面プラン (フル引戸収納タイプ)	○	×
マルチ収納対面プランI型 (ホローハット/オフンタイプ)		

消費電力: 5800W

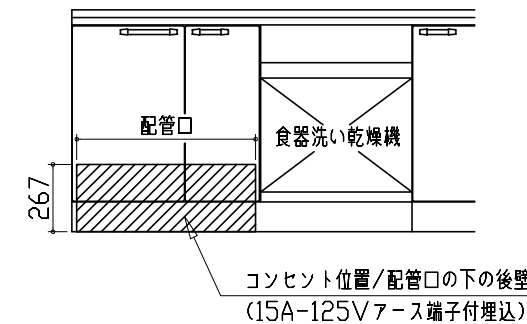
シンク下食器洗い乾燥機 電気配線例図

<TKW-404GP-ST>

電気工事

電源は100V15A以上の専用回路を
設けてください。

*本体を設置する場所の背壁(図の斜線部)に給・排水工事部分
を設けて125V、15Aのアースターミナル付埋込みコンセントを設
け、これに電源電線、アース線を配線してください。

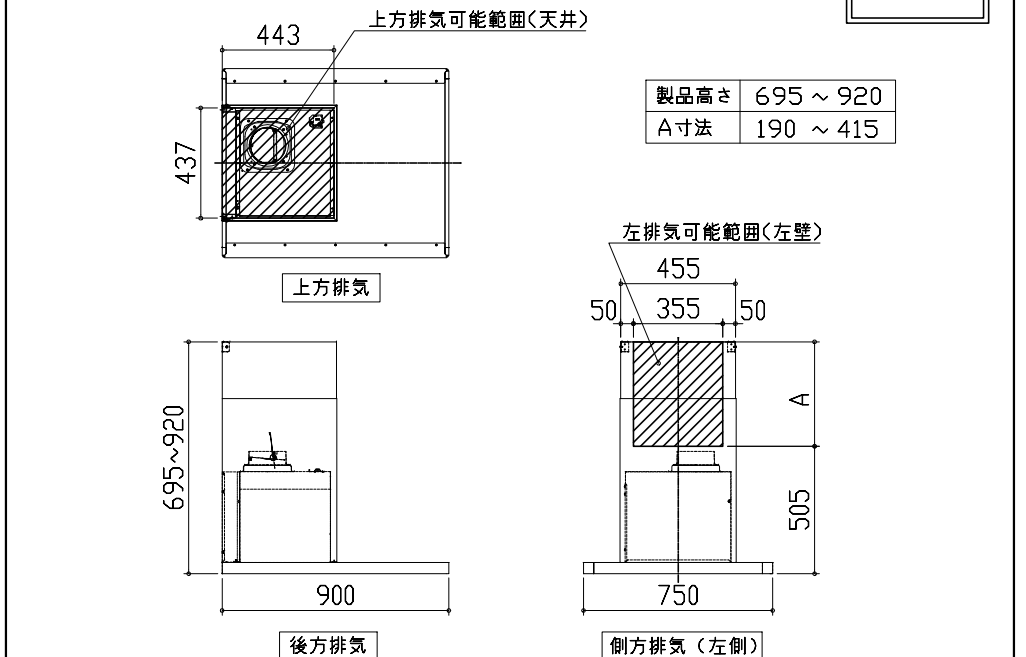


消費電力: 885W

レンジフード詳細図 ダクト配管可能範囲

<SVRAS 電動シャッター L排気>

管工事



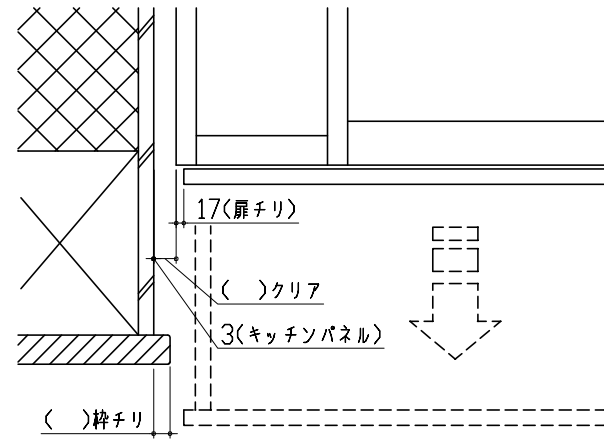
注)

- 本図はアルミダクトφ150を使用した場合の配管可能範囲である。
断熱材を取付ける場合は厚みを考慮すること。
- リフォーム時など、既設の壁排気口を利用する場合、P変換アタッチメント(別売)を使用すること。

<p>家電収納庫 電気配線例図</p> <div style="text-align: right; border: 1px solid black; padding: 2px;">電気工事</div> <p>電源は100V15A以上の専用回路を 設けてください。</p> <p>一次電源取出位置 (コンセントは組込品)</p> <p>(400)</p> <p>(150)</p> <p>610</p> <p>キャビネット組み込みコンセント</p> <div style="border: 1px solid black; padding: 2px; margin-top: 10px;">消費電力: 1500W</div>	<p>横引配管有効寸法 詳細図</p> <p>【調理キャビネット】</p> <p style="text-align: right;">▨ : 配管スペース</p> <p>15調理キャビネット</p> <p>650</p> <p>850</p> <p>100</p> <p>830</p>	<p>キャビネット引出寸法 詳細図</p> <p>【調理キャビネット】</p> <p>518</p> <p>650 (天板奥行)</p> <p>418</p> <p>650 (天板奥行)</p>	
<p>横引配管有効寸法 詳細図</p> <p>【調理キャビネット】</p> <p style="text-align: right;">▨ : 配管スペース</p> <p>足元スライドたっぷり収納タイプ</p> <p>650</p> <p>850</p> <p>120</p> <p>270</p>	<p>キャビネット引出寸法 詳細図</p> <p>【シンクキャビネット】</p> <p>418</p> <p>650 (天板奥行)</p>	<p>キャビネット引出寸法 詳細図</p> <p>【15調理キャビネット】</p> <p>397</p> <p>650 (天板奥行)</p>	
<p>Takara standard タカラスタンダード株式会社</p>	<p>現場名称： 大阪-岸和田SR SK11様邸 現場番号： A6156260 岸和田営業所</p>	<p>ホーローシステムキッチン Treasia トレーシア プラン番号： 1811K-2104-0506T 担当営業：</p>	<p>詳細図 2 縮尺： FREE 作成日： 2021年4月27日 担当アドバイザー：</p>

エンド取り合い詳細図

【キッチン本体 左側】

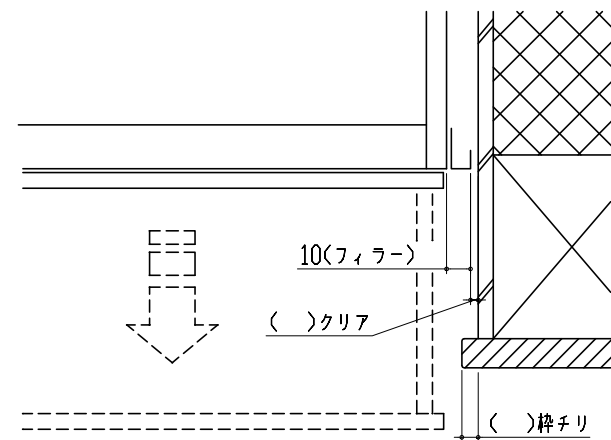


■ 留意事項

引出しを開けたときにドア枠・窓枠・巾木と干渉しないようクリアを確保してください。

エンド取り合い詳細図

【周辺 右側】



■ 留意事項

引出しを開けたときにドア枠・窓枠・巾木と干渉しないようクリアを確保してください。