

ホーローシステムキッチン 御見積書

御名前 岸和田SR 展示 様

業者 様

商品名 Edel エーデル

作成日 2021年8月29日
プラン番号 1811K-2108-0318T
現場番号 C2666869

タカスタンダード株式会社
岸和田営業所
大阪府岸和田市箕土路町1丁目10番42号
TEL 072-443-8421 / FAX 072-443-8426

岸和田ショールーム
TEL 072-443-8471 / FAX 072-443-8472

商品
御見積金額 **¥970,500 (税込 ¥1,067,550)**

()内の価格は税込価格<税率10%>を表示しています。

(参考) 別途 商品組付費 ¥120,000 (税込 ¥132,000)

商品御見積金額には商品組付費は含まれておりません。
商品組付費は現場の状況により変動する事があります。
又、給水・給湯・ガス・ダクト・電気等の接続工事は含まれておりません。

担当営業	担当アドバイザー	プラン作成者

備考

御見積仕様

(キッチン)

奥行	奥行65cm
キッチン本体サイズ	I型255cm
天板高さ	85cm
扉カラー	ダークブルー
キッチンパネル	トラパーチンホワイト
ワークトップ材質	人造大理石
カラー	シャイングレー
水栓	ハンドシャワー水栓
食器洗い乾燥機	シンク下設置間口45cmタイプ
加熱機器	60cmハイバ-ガラスコートトップガスコンロ
レンジ機器	なし
ガス種	13A
周波数	60Hz

(周辺収納)

周辺扉カラー	ダークブルー
キッチンパネル	なし
カウンター材質	人造大理石
カラー	シャイングレー

御確認事項

御名前 岸和田SR 展示

様

現場番号	C2666869	プラン番号	1811K-2108-0318T	作成日	2021/8/29
------	----------	-------	------------------	-----	-----------

御見積明細 キッチン

NO	商品名	仕様	品番	数量	単価	金額
1	人造大理石ワークトップ	らくエルシンク	MKI7255 1ARO	1	84,500	84,500
2	シンクキャビネット	スライド・シンク下食洗(ソフクロース)	F-RRXM120 R5(ESN C	1	57,300	57,300
3	食器洗い乾燥機	引出し式(シルバー色)	EW-45V1ST	1	137,000	137,000
4	食器洗い乾燥機用前面パネル	扉同色	P-DWP45P (SN)	1	3,500	3,500
5	調理台キャビネット	足元スライド(3段引出し)(ソフクロース)	F-TFVZ060 -5(ESN C	1	56,500	56,500
6	コンロ用キャビネット	足元スライド(ソフクロース)	F-KTVZ075 L5(ESN C	1	58,500	58,500
7	水栓	エコタイプハンドシャワー水栓	KM6101ETK	1	56,000	56,000
8	ガス加熱機器(ハイバ-ガラスコート)	片面焼き	TN72AV60CV	1		
	ガス加熱機器(本体)	シルバー	TN72AV60C 1213	1	77,000	77,000
	ガス加熱機器(トッププレート)	クリアパールグレー	TN72-60TP-CV	1	22,000	22,000
【ベースキャビネット小計】				10		552,300
9	レンジフード(本体)	シロッコファン、シルバー	VRAT-902ADR(V)	1	64,000	64,000
	レンジフード用前面パネル	扉同色	VZP-90-655HN(SN)	1	7,500	7,500
10	エンドパネル	扉同色	VEP-655HN(SN)	1	6,000	6,000
11	見切り対応フィルター	下台・周辺収納ユニット用	ミクリシタ10H(W)	1	700	700
12	エンドパネル	下台用	EP-XN-85 (ESN B-1	1	8,500	8,500
13	どこでもラック(スクエアタイプ)	小物置きM、チャコールグレー	MGSK 3Eノオキ (CG	1	1,700	1,700
14	どこでもラック(スクエアタイプ)	小物置きL + フック、チャコールグレー	MGSK 3EノックL (CG	1	3,900	3,900
15	間仕切り名人	Hタイプ、間口45・60cm用	MGマシキリJ HL 1	1	3,400	3,400
16	間仕切り名人	Tタイプ、間口45・60cm用	MGマシキリP TL 1	1	3,900	3,900
17	水切り	らくエルシンク用	ミズキリSGN-B	1	3,500	3,500
18	ゴミポケット	らくエルシンク用	ゴミポケットSGN	1	2,000	2,000
キッチン合計				21		¥657,400

御見積明細 周辺収納

NO	商品名	仕様	品番	数量	単価	金額
19	ウォールキャビネット	周辺用吊戸、耐震タッチ付	W-S L090 -P(ESN C-D	1	24,000	24,000
20	トールユニット上台	奥行45cm、開き扉タイプ、H2300用、耐震タッチ付	O-UAAL090 -PGESN C-D	1	71,000	71,000
21	トールユニット下台	開き扉タイプ、ソフクロース	O-DDTL090 -5(ESN C	1	40,500	40,500
22	家電収納ユニットカウンター	奥行45cm、人造大理石、シャイングレー	C-KE090NW (M)	1	22,500	22,500
23	家電収納ユニットキャビネット	奥行45cmタイプ	F-HW L090 -5(E)-1	1	36,500	36,500

御名前 岸和田SR 展示

様

現場番号	C2666869	プラン番号	1811K-2108-0318T	作成日	2021/8/29
------	----------	-------	------------------	-----	-----------

御見積明細 周辺収納

NO	商品名	仕様	品番	数量	単価	金額
	収納ワゴン	奥行45cm用	NW-90KJ	1	21,500	21,500
	収納ワゴン用前面扉		NWヒラ90S KJ(ESN C	1	9,500	9,500
	オープンタイプ用幕板		HWマキイ790 (SNV)	1	3,400	3,400
24	ダストボックス	本体	DB-NWNホソタイ	3	1,250	3,750
	ダストボックス	フタ	DB-NWNフタ	3	650	1,950
25	見切り対応フィルター	トールユニット用	ミキリ-ル10(WK)	1	500	500
26	エンドパネル	家電収納ユニット奥行45cm用	EP-NIG-85 (ESN B	1	10,000	10,000
27	エンドパネル	吊戸・トール間用H760	EP-OA-IS (ESN B-1	1	6,500	6,500
28	エンドパネル	周辺用ショート吊戸用(H500)	EP-WSN (ESN B-1	1	6,000	6,000
周辺収納合計				18		¥257,600

御見積明細 キッチンパネル

NO	商品名	仕様	品番	数量	単価	金額
1	ホーローキッチンパネルPタイプ	フロントパネル90、トラバーチンホワイト	PZFN- 90 (QTW)	1	11,600	11,600
2	ホーローキッチンパネルPタイプ	サイドパネル、トラバーチンホワイト	PZS-90 (QTW)	1	23,900	23,900
3	ホーローキッチンパネルPタイプ	窓パネル185、トラバーチンホワイト	PZW -185 (QTW)	1	11,500	11,500
4	KP用エッジセット	樹脂製、グレー	KPEッジセットJ (PG)-2	1	2,800	2,800
5	パネル施工キット	シリコン色(グレー)	パネルセコウキットS(G)-1	1	5,700	5,700
キッチンパネル合計				5		¥55,500

商品総合計

44

¥970,500

御見積明細の価格には消費税は含まれておりません。別途消費税が必要となります。

(参考) 別途 商品組付費

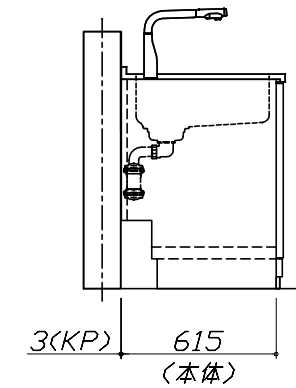
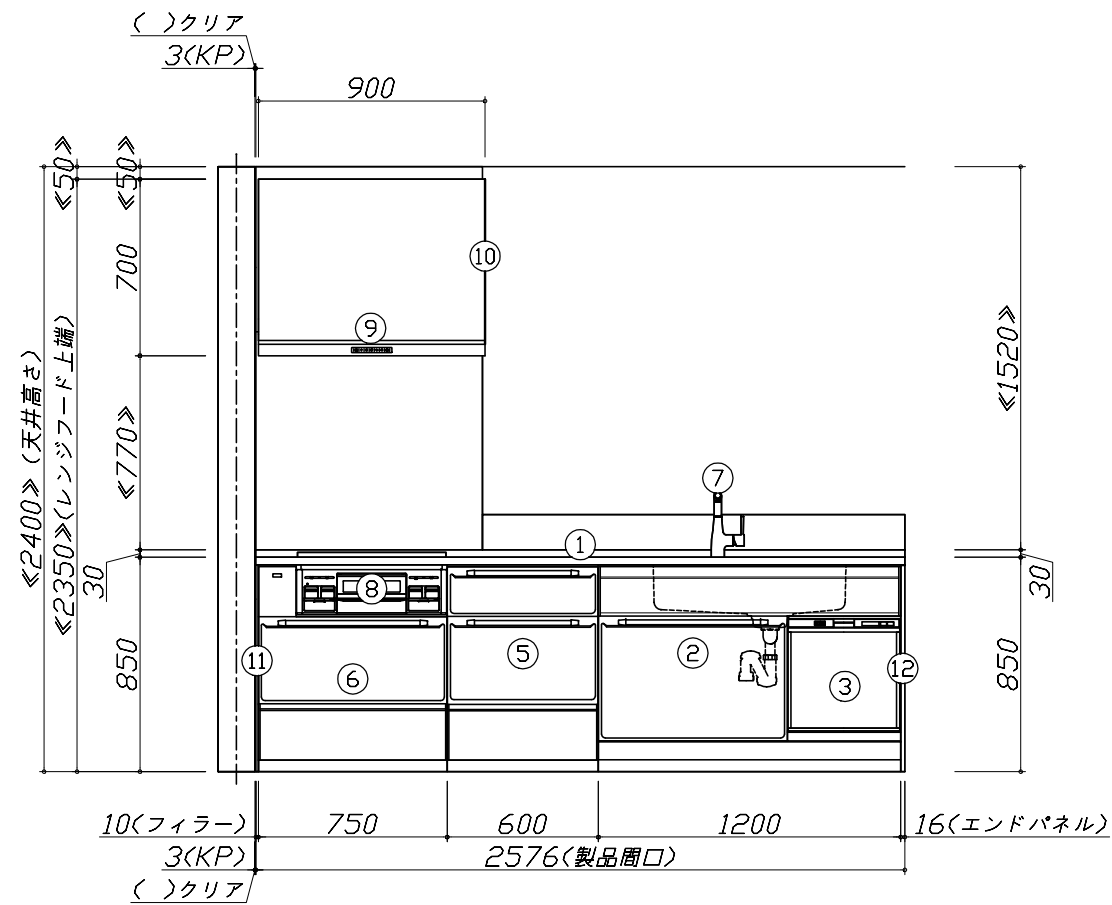
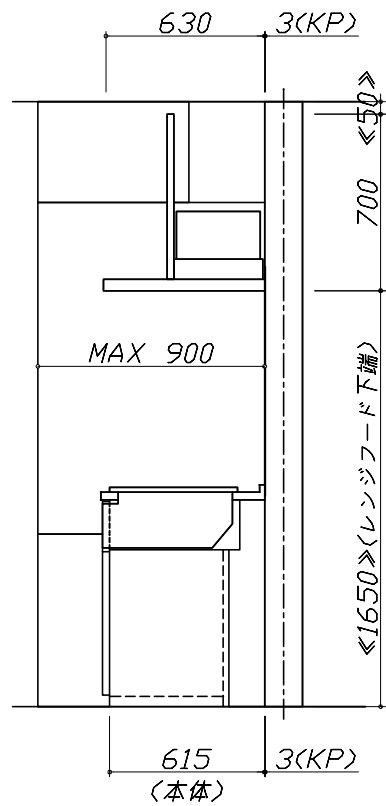
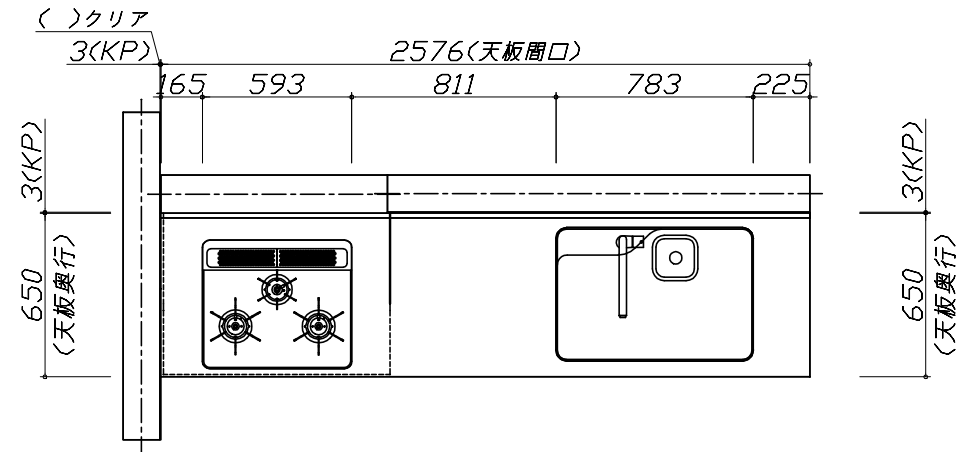
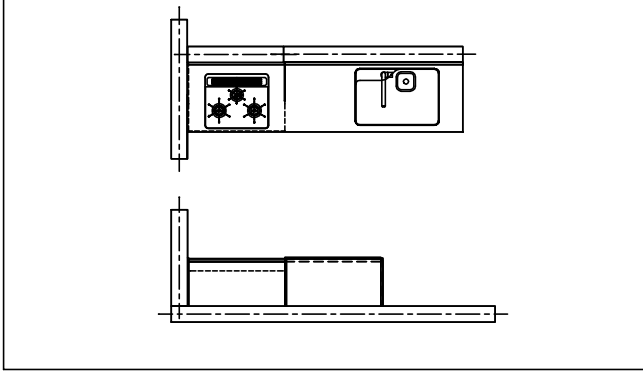
キッチン商品組付費 ¥85,000 (税込 ¥93,500)

キッチンパネル商品組付費 ¥35,000 (税込 ¥38,500)

商品組付費は現場の状況により変動する事があります。又、給水・給湯・ガス・ダクト・電気等の接続工事は含まれておりません。

()内の価格は税込価格 < 税率10% > を表示しています。

- 必ずご確認ください。
 - ・天井高さ、吊戸棚・レンジフード取付高さをご確認ください。
 - ・《 》内寸法は参考寸法です。
- 表示記号について
 - ・KP：キッチンパネル



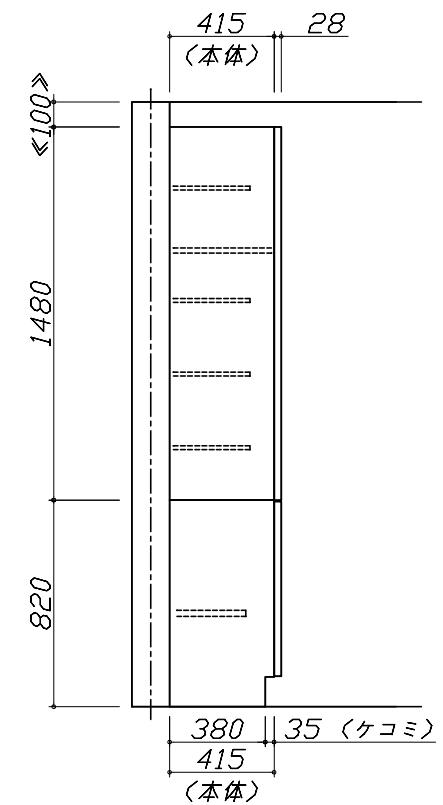
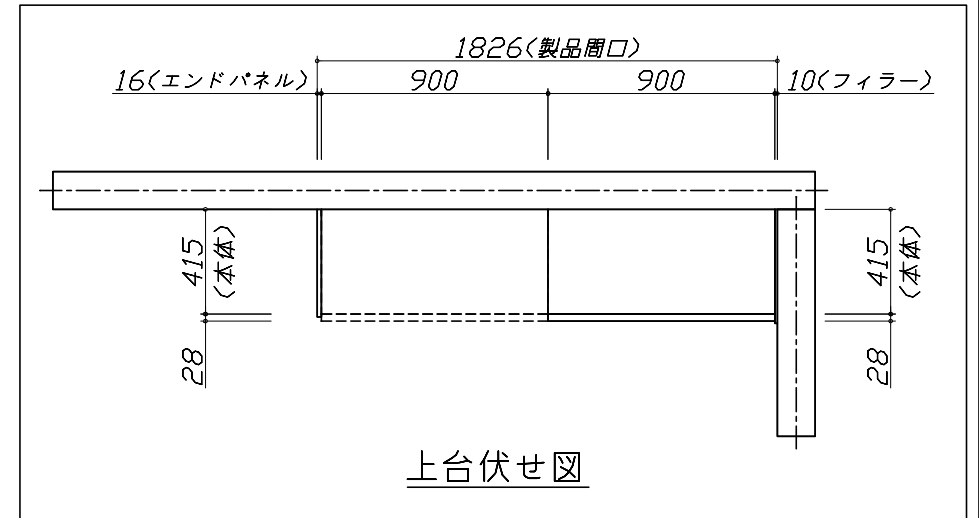
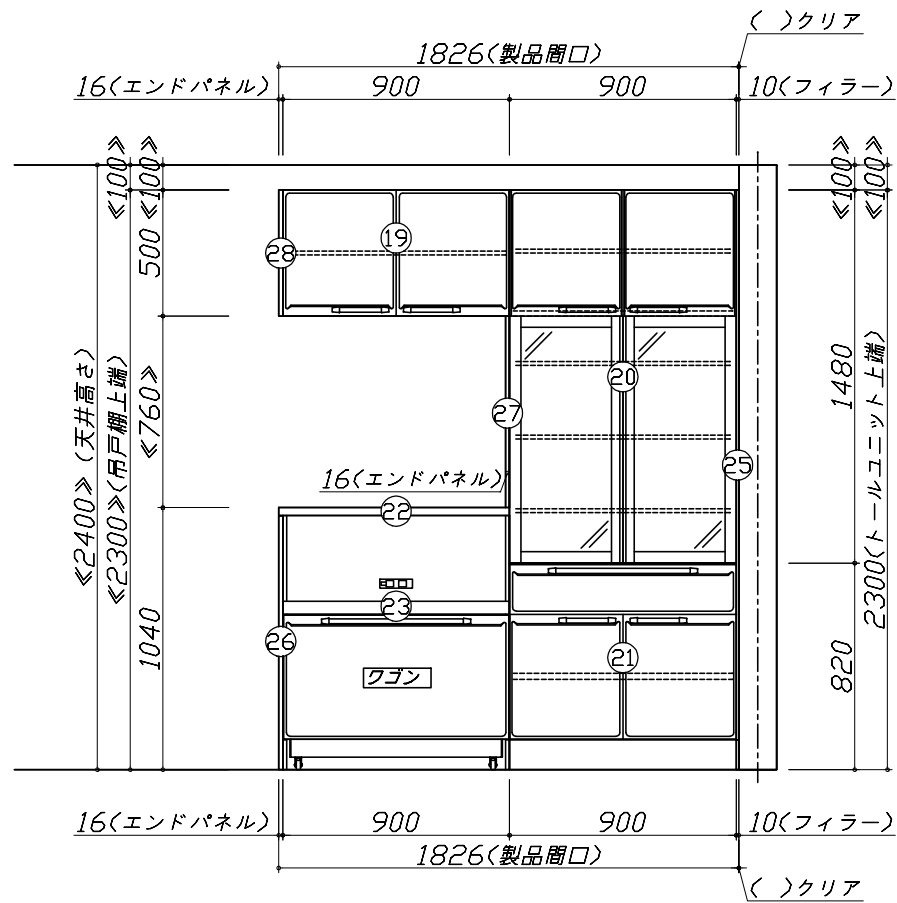
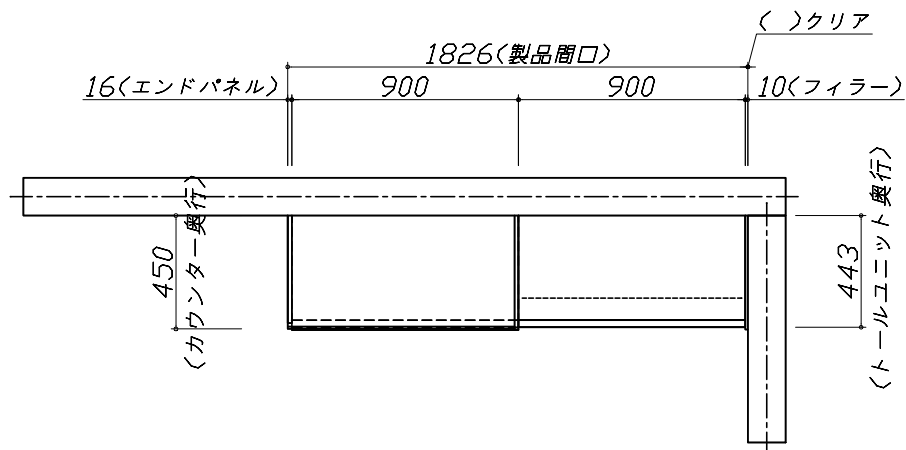
Takara standard
タカラスタンダード株式会社

現場名称： 岸和田SR 展示様邸
現場番号： C2666869
岸和田営業所

ホーローシステムキッチン Edel エーデル
プラン番号： 1811K-2108-0318T
担当営業：

姿図 1 縮尺： 1 / 30
作成日： 2021年8月29日
担当アドバイザー：

- 必ずご確認ください。
 - ・天井高さ、吊戸棚・レンジフード取付高さをご確認ください。
 - ・《 》内寸法は参考寸法です。
- 表示記号について
 - ・KP：キッチンパネル



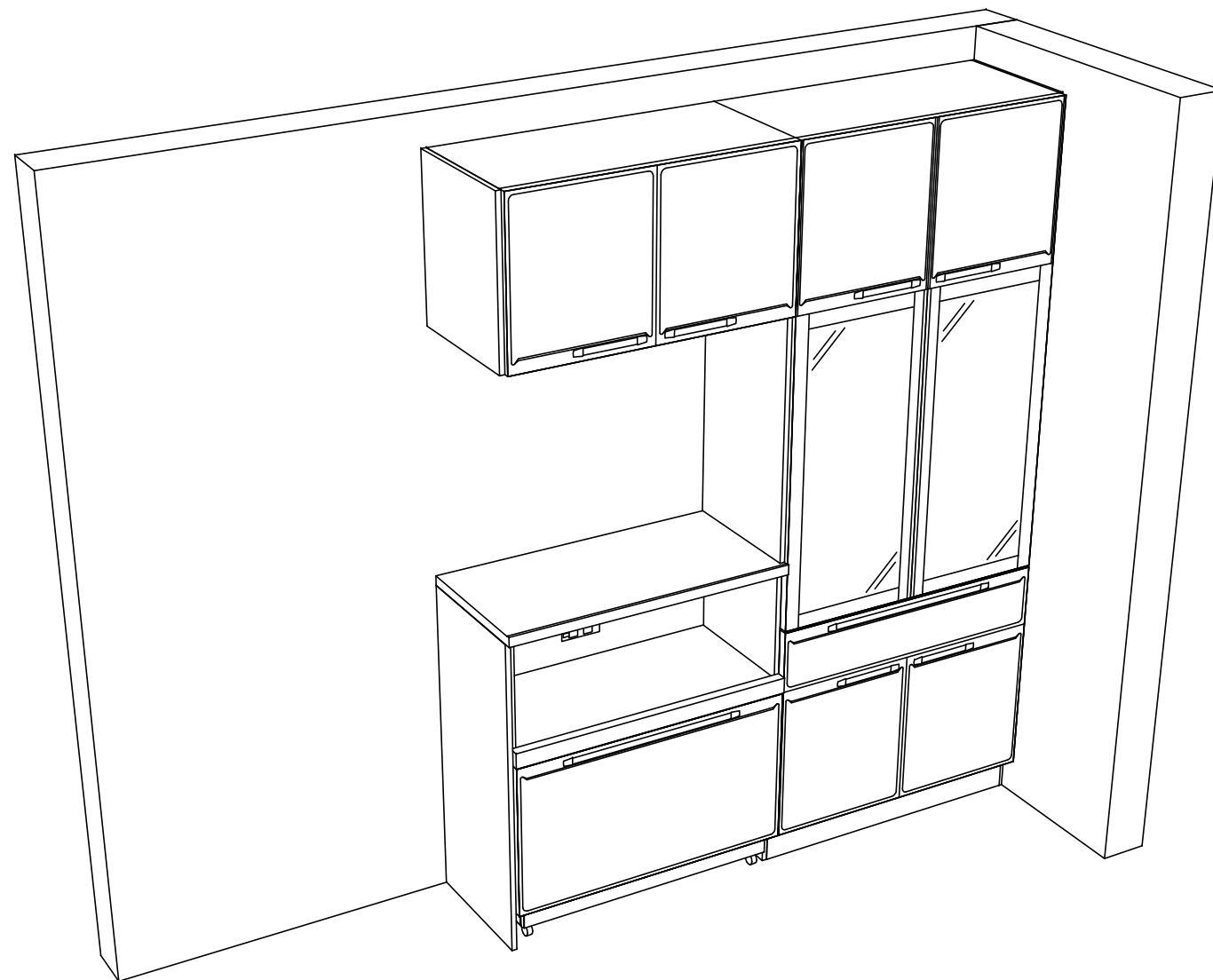
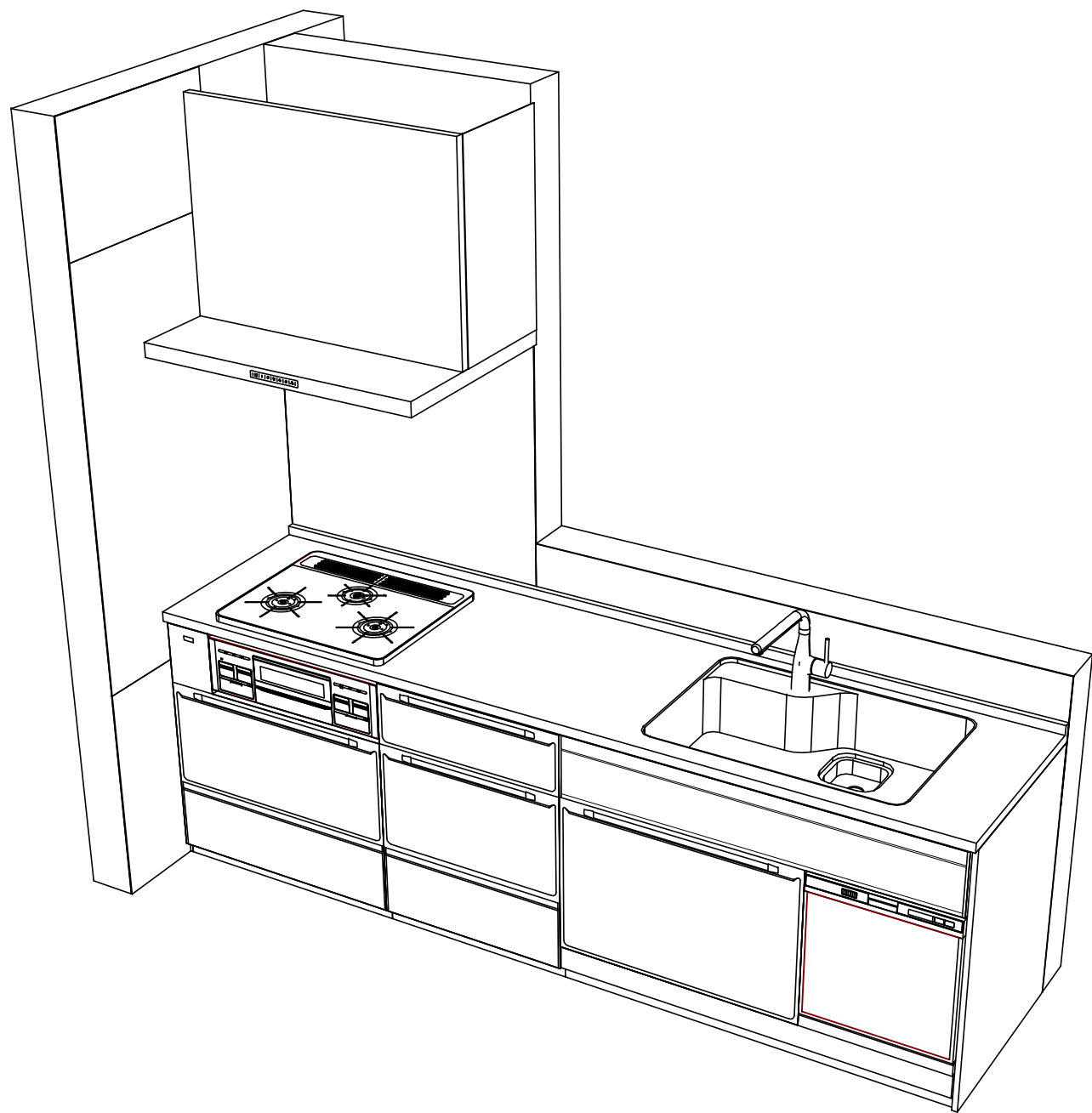
Takara standard
タカラスタンダード株式会社

現場名称： 岸和田SR 展示様邸
現場番号： C2666869
岸和田営業所

ホーローシステムキッチン Edel エーデル
プラン番号： 1811K-2108-0318T
担当営業：

姿図 2 縮尺： 1 / 30
作成日： 2021年8月29日
担当アドバイザー：

縮尺：A3サイズ等倍



Takara standard
タカラスタンダード株式会社

現場名称： 岸和田SR 展示様邸
現場番号： C2666869
岸和田営業所

ホーローシステムキッチン Edel エーデル
プラン番号： 1811K-2108-0318T
担当営業 :

姿図 3 縮尺： 1 / 30
作成日： 2021年8月29日
担当アドバイザー：

縮尺：A3サイズ等倍