

# ホーローシステムキッチン 御見積書

御名前 大阪-岸和田SR SK10 様

業者 様

商品名 LEMURE レミュー

作成日 2021年10月2日  
プラン番号 1811K-2109-0449T  
現場番号 C2801764

タカスタンダード株式会社  
岸和田営業所  
大阪府岸和田市箕土路町1丁目10番42号  
TEL 072-443-8421 / FAX 072-443-8426

岸和田ショールーム  
TEL 072-443-8471 / FAX 072-443-8472

商品  
御見積金額 **¥1,601,200 (税込 ¥1,761,320)**

( )内の価格は税込価格<税率10%>を表示しています。

**(参考) 別途 商品組付費 ¥150,000 (税込 ¥165,000)**

商品御見積金額には商品組付費は含まれておりません。  
商品組付費は現場の状況により変動する事があります。  
又、給水・給湯・ガス・ダクト・電気等の接続工事は含まれておりません。

担当営業	担当アドバイザー	プラン作成者

備考

## 御見積仕様

(キッチン)

キッチン本体サイズ	I型270cm
天板高さ	85cm
扉カラー	イルムナチュラル・シルバーモールド
キッチンパネル	トラバーチンベージュ
引手タイプ	ホーローハンドル引手タイプ
ワークトップ材質	アクリル人造大理石
カラー	グレースアイボリー
水栓	ハンドシャワー水栓
食器洗い乾燥機	なし
加熱機器	IHヒーター
レンジ機器	なし
ガス種	13A
周波数	60Hz

## 御確認事項

--	--

No.\*

御名前 大阪-岸和田SR SK10

様

現場番号	C2801764	プラン番号	1811K-2109-0449T	作成日	2021/10/2
------	----------	-------	------------------	-----	-----------

## 御見積明細 キッチン

NO	商品名	仕様	品番	数量	単価	金額
1	人造大理石ワークトップ	アクリル人造大理石シンク(ベージュ)	VNIV270 PARD	1	181,500	181,500
2	シンクキャビネット	足元スライド、フロントホック、うちにもホロートレイ	F-RNVM120PR5(LIVHF-1)	1	273,000	273,000
3	調理台キャビネット	足元スライド(3段引出、ホローインナーケース、ホローインナースライド)	F-TGVM075T-5(LIVHF)	1	152,000	152,000
4	コンロ用キャビネット	足元スライド、ミキリ対応	F-KTVM075L5(LIVHF)	1	126,000	126,000
5	水栓	エコタイプハンドシャワー水栓	KM5021TTKE	1	33,500	33,500
6	電気加熱機器	IHヒーター両面焼き(シルバー色)	HTB-TS7TLS	1	155,000	155,000
【ベースキャビネット小計】				6		921,000
7	アルカリ整水器		TJS-AL20	1	114,000	114,000
8	電動昇降吊戸棚	乾燥タイプ、シルバー	KEL-C090D36	1	148,000	148,000
9	ウォールキャビネット	レンジフード横タイプ、耐震ラッチ付	W-M A045ZRP(LIVHJ-D)	1	34,500	34,500
10	ウォールキャビネット	耐震ラッチ付	W-M A045 RP(LIVHJ-D)	1	34,500	34,500
11	レンジフード(本体)	シロココファン、シルバー	VYA-902ADL(SI)	1	159,500	159,500
	レンジフード用前面パネル	扉同色	VZP-90-655HN(IVH)	1	18,000	18,000
	レンジフード別売部品	前幕板取付金具	VYAHマキタカナゲセットW90H700	1	7,000	7,000
12	リモコン		RMC-06T	1	3,800	3,800
13	エンドパネル	奥行65cm下台用、Hタイプ	EP-XH-85R (LIVH)	1	40,000	40,000
14	エンドパネル	ウォールミドル、電動昇降、VUSVDS用	EP-WM (LIVHE)	1	13,500	13,500
15	どこでもラック(スクエアタイプ)	タオルハンガーL、ホワイト	MGSK タオルハンガーL (W)	1	2,500	2,500
	どこでもラック(スクエアタイプ)	タブレット立て	MGAK タブレットレ- (W)	2	500	1,000
16	どこでもラック(スクエアタイプ)	ペーパーホルダー	MGSK ペーパーホルダー(W)	1	1,700	1,700
17	間仕切り名人(デラックスタイプ)	ASタイプ	MGマジキリAS240-420	1	4,900	4,900
18	間仕切り名人(デラックスタイプ)	ASタイプ	MGマジキリAS240-520	2	4,900	9,800
19	かくせるホローボックス	間口75cm用	ビラウラHS-75N	1	6,900	6,900
20	水栓取付棧		スイセントリックサント	1		
21	足元引出し下飾り板	グレー	P-DX180S (G1)	2	6,500	13,000
キッチン合計				27		¥1,533,600

## 御見積明細 キッチンパネル

NO	商品名	仕様	品番	数量	単価	金額
1	ホローキッチンパネルPタイプ	サイドパネル、トラバーチンベージュ	PZS-90 (QTV)	1	23,900	23,900
2	KP用エッジセット	樹脂製、ベージュ	KPIエッジセットJ (MB)-2	1	2,800	2,800

御名前 大阪-岸和田SR SK10

様

現場番号	C2801764	プラン番号	1811K-2109-0449T	作成日	2021/10/2
------	----------	-------	------------------	-----	-----------

## 御見積明細 キッチンパネル

NO	商品名	仕様	品番	数量	単価	金額
3	パネル施工キット	シリコン色(アイボリー)	パネルセウキットS(I)-1	1	5,700	5,700
4	ホーローキッチンパネルPタイプ	フロントパネル150、トラバーチンベージュ	PZFN-150 (QTV)	1	13,800	13,800
5	ホーローキッチンパネルPタイプ	フロントパネル60、トラバーチンベージュ	PZFN- 60 (QTV)	1	10,500	10,500
6	ホーローキッチンパネルPタイプ	窓パネル150、トラバーチンベージュ	PZW -150 (QTV)	1	10,900	10,900
キッチンパネル合計				6		¥67,600

商品総合計	33	¥1,601,200
-------	----	------------

御見積明細の価格には消費税は含まれておりません。別途消費税が必要となります。

**(参考) 別途 商品組付費**

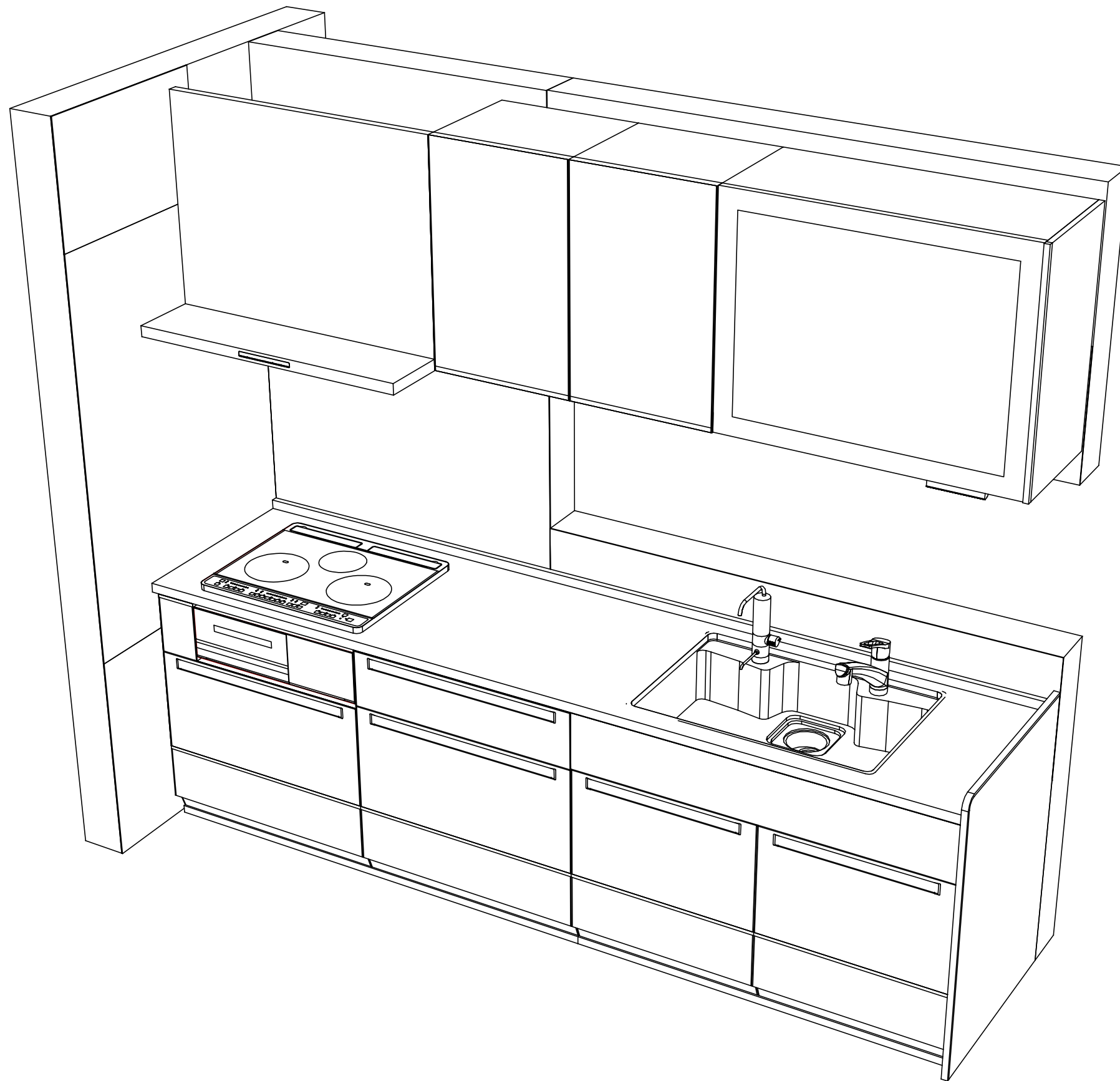
キッチン商品組付費 ¥115,000 (税込 ¥126,500)

キッチンパネル商品組付費 ¥35,000 (税込 ¥38,500)

商品組付費は現場の状況により変動する事があります。又、給水・給湯・ガス・ダクト・電気等の接続工事は含まれておりません。

( )内の価格は税込価格&lt;税率10%&gt;を表示しています。





Takara standard  
タカラスタンダード株式会社

現場名称： 大阪-岸和田SR SK10様邸  
現場番号： C2801764  
岸和田営業所

ホーローシステムキッチン LEMURE レミュー  
プラン番号： 1811K-2109-0449T  
担当営業：

姿図 2  
縮尺： 1 / 30  
作成日： 2021年10月2日  
担当アドバイザー：

縮尺：A3サイズ等倍

■商品仕様概要

商品仕様	商品シリーズ	ホーローシステムキッチン LEMURE レミュー
	タイプ	足元スライドタイプ
	扉カラー	エルムナチュラル・シルバー
	引手種類	ホーロー引手タイプ
	天板形状・開口	I型270cm -
	奥行	65cm
	天板高さ	85cm
	キッチンパネル	有
	キッチンパネルカラー	トラバーチンベージュ
	見切り・エッジ材	樹脂製

■商品仕様書（キッチン側）

品目	仕様		備考	
天板	材質	アクリル人造大理石	色 グレースアイボリー	
	シンク	アクリル人造大理石シンク	色 ベージュ	
	部品	-		
		-		
		-		
		-		
下台	本体	ホーロー製	色 ホワイト	
	底板	ホーロー製		
	引出し	ホーロー製		
	レール・丁番	ソフトクローズレール		
	部品(標準)	フロントポケット、引出用サイドカバー、かくせるホーローボックス		
	部品(オプション)	ホーローインナーケース・ホーローインナーズライド、うちにもホーロートレイ		
設備仕様（下台）	水栓1	KM5021TTKE		
	水栓2	TJS-AL20		
	食器洗い乾燥機	-		
	加熱機器(本体)	HTB-TS7TLS	色 シルバー	
	加熱機器(トッププレート)	ガラストップ	色 シルバー	
レンジフード	加熱機器(レンジ)	-		
	本体	化粧ボード	色 ホワイト	
	耐震ラッチ	有		
吊戸棚	部品	棚板		
	品名	VYA-902ADL(SI)	色 シルバー	
	ファン仕様	シロッコファン（常時換気タイプ）		
	部品	- - - RMC-06T、VYAHマクイカセットW90H700		
設備仕様（上台）	照明ユニット	-		
	アイラック	-		
	電動昇降吊戸棚	KEL-C090D36	100V	
	昇降棚	-		
エンドパネル	材質	ホーロー製	色 エルムナチュラル	
	-			
	-			
	-			
天井幕板	品名	-		

■商品仕様書（周辺収納側）

品目	仕様		備考
周辺仕様	周辺扉カラー	-	
	周辺引手タイプ	-	
	キッチンパネル	-	
ツールユニット	本体	-	
	底板	-	
	引出し	-	
	レール	-	
	丁番	-	
	耐震ラッチ	-	
カウンターユニット	部品	-	
	本体	-	
	底板	-	
	レール	-	
家電収納	丁番	-	
	本体	-	
	部品	-	
周辺カウンター	材質	-	
吊戸棚	本体	-	
	耐震ラッチ	-	
	部品	-	
設備仕様（上台）	アイラック	-	
エンドパネル	材質	-	
	-		
天井幕板	品名	-	

# 基本工事区分について

本説明書は、キッチンの本体組立・設置と関連工事（建設工事）である 大工工事、電気工事、ガス配管工事、管工事（給排水）などと区別して説明しています。  
 建設工事は関連する法令・規定に従って法的有資格者による工事が必要になります。  
 流通業者様からの発注で下請けとして本体の「取付・設置」を行う場合は、建設工事部分とキッチン本体「取付・設置」を区別して行ってください。  
 設置前工事、設置後工事の一部でも含む場合は、建設工事となります。



## ■システムキッチン 工事区分

参考：キッチン・バス工業会『工事区分ガイドライン』

工事区分	部位 (図)	業種区分	作業名称(区分)	建設工事		建設工事外		作業内容
				大工 工事	管 工事	電気 工事	設備・ ガス機器 設置	
設置前工事	1 3	大工 管	外壁の開口工事	○	○			レンジフードのダクト用の建築壁の穴あけ工事
			建築壁の下地処理工事	○				ウォールキャビネット等の取付のための壁下地処理工事
			幕板取付壁下地処理工事	○				天井・壁等の幕板等取付のための下地処理工事
			アンカー、吊ボルト工事	○				吊戸棚、レンジフード等のアンカー、吊ボルト工事
			換気機器用ダクトの関連工事		○	○		建築物の事前ダクト配管等の工事
	2	電気	キッチンパネル下地処理工事	○				キッチンパネルを貼るための建築壁の下地処理工事
			レンジフードの電気工事			○		建築の屋内配線と配線器具(コンセント)工事
			IH調理機器の電気工事			○		IH調理機器専用の200Vの事前電気工事
			ウォールキャビネット部分の電気工事			○		照明器具等の電気工事
			電動昇降吊戸棚の電気工事			○		電動昇降吊戸棚の専用電源・アース工事
4	ガス	食器洗い乾燥機の電源・アース工事			○		食器洗い乾燥機の専用電源・アース工事	
		ガス調理機器のガス配管工事		○			ガス調理機器用の事前ガス配管工事	
5	管	排水配管の立上げ工事		○			キッチン排水用の所定位置への排水配管立上げ工事	
		給水・給湯配管の立上げ工事		○			キッチン専用の所定位置への給水給湯配管立上げ工事	
		食器洗い乾燥機の給排水配管工事		○			食器洗い乾燥機用の専用給水(給湯)・排水配管工事	
システムキッチン 本体取付・設置		建設工事 外区分	キッチンパネルの取付 【注記 1】				<input type="checkbox"/>	製品を加工して建築下地へ取付
			製品間のシリコン充填 【注記 2】				<input type="checkbox"/>	製品間の隙間を仕上げる処理作業
			レンジフードの取付 【注記 1】				<input type="checkbox"/>	本体及び化粧パネルを取付ける作業
			ウォールキャビネットの取付				<input type="checkbox"/>	ウォールキャビネットを取付ける作業
			電動昇降吊戸棚の取付				<input type="checkbox"/>	電動昇降吊戸棚を取付ける作業
			ベースキャビネット・ワークトップの取付				<input type="checkbox"/>	ベースキャビネット・ワークトップの組立・調整して設置する作業
			排水部品の組立 【注記 3】				<input type="checkbox"/>	排水部品とシンクの組立
			水栓類の組立・ワークトップへの取付 【注記 1】				<input type="checkbox"/>	水栓、浄水器同梱部材の組立(ワークトップへの取付)
			ビルトイン機器の取付 【注記 1】				<input type="checkbox"/>	ビルトイン機器のキッチン本体への組込作業
			試運転・完成検査 【注記 4】				<input type="checkbox"/>	完成後の試運転、性能確認検査
設置後工事	2 3	電気 管	ウォールキャビネット照明器具工事			○		事前配線の電源線と照明器具の接続、検査
			電気配線器具の取付			○		スイッチ、コンセント等の電気配線工事
			レンジフードとダクト接続工事		○			建築ダクトとレンジフードの接続、検査
	4	ガス	その他電化機器の工事			○		電化機器と電源線、アースの接続工事
			ガス調理機器のガス配管接続工事				<input type="checkbox"/>	ガス調理機器とガス栓との接続工事(資格要)
	5	管	給水・給湯配管と水栓の接続工事		○			給水・給湯の一次側と水栓の接続、検査
給水・給湯配管とオプション機器の接続工事				○			オプション機器と一次側給排水の接続、検査	
			建築側排水配管への接続工事		○		キッチン排水配管と建築側排水配管の接続、検査	

※【注記 1】原則、現場支給製品は支給側で取付実施とする  
 ※【注記 2】当社製品のみ実施する場合が多い。但し、現場により打合せにて作業範囲を決定する場合がある  
 ※【注記 3】給排水配管の仕様や状況により、排水部品の組立作業範囲を打合せにて決定する  
 ※【注記 4】製品の完成検査、試運転は、工事完成後に行う場合が多い。但し、原則、商品取付完了時に検査、試運転が可能な範囲のみキッチン設置者が実施する

■必ずご確認ください。

・天井高さ、吊戸棚・レンジフード取付高さをご確認ください。

・《 》内寸法は参考寸法です。

■設備図の見方、表示記号について

・寸法はキッチンパネル厚みとクリア寸法を含んでいません。

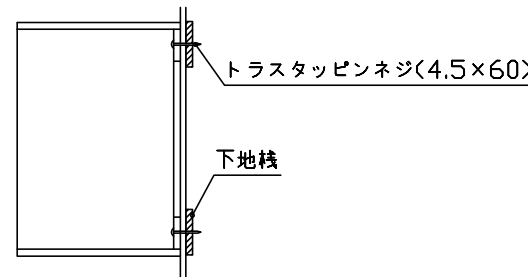
・KP：キッチンパネル

■吊戸棚取付注意事項

●吊戸棚の取付は、必ず商品同梱の専用ネジ

(トラスタッピンネジ4.5×60)を使用してください。

●固定下地は固定位置を中心に幅100mm以上、厚み12mm以上の十分な強度を持つ合板をお願いします。



■必ずお読みください

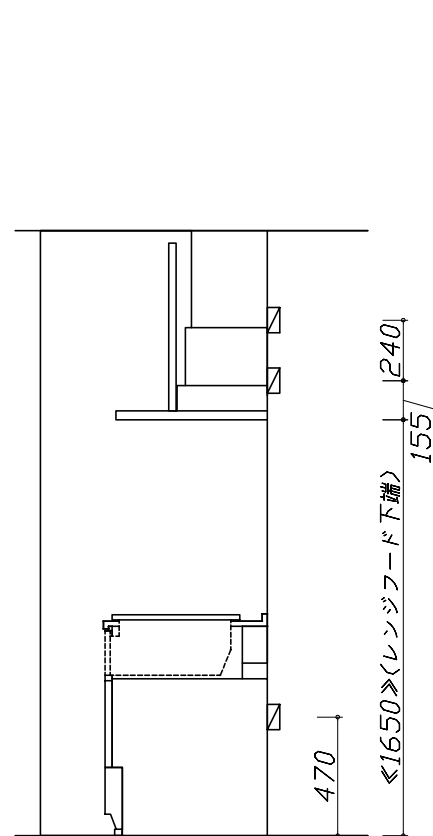
1)以下の工事・部材は別途ご用意ください。

- ・周囲躯体、仕上げ、取付用下地工事
- ・ダクト工事、壁面開口、屋外化粧カバー取付等
- ・給排水配管、電気配線、ガス配管及び接続工事

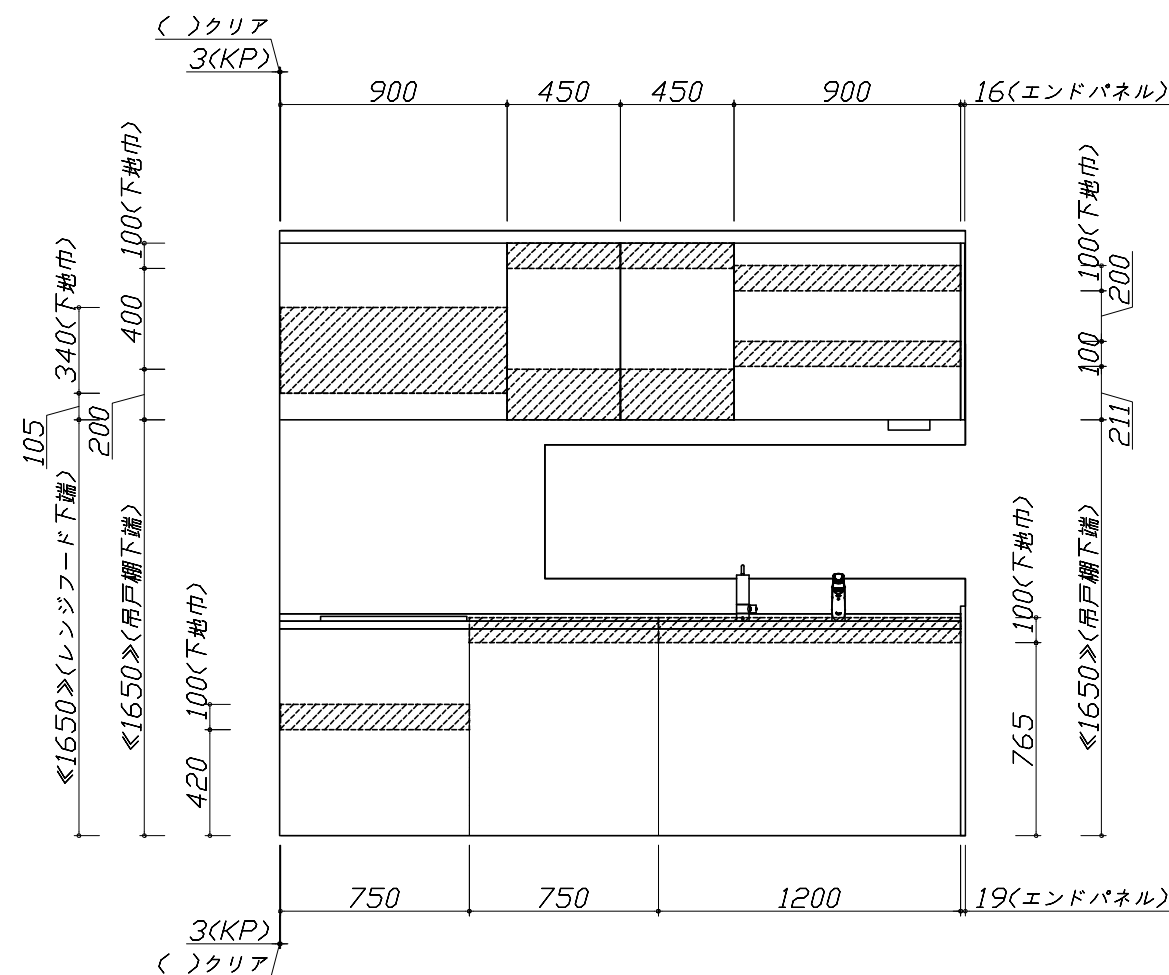
2)本体の取付以外の関連工事は法的有資格者による工事が必要になります。

- ・大工工事、電気工事、ガス配管工事、管工事、建具工事等

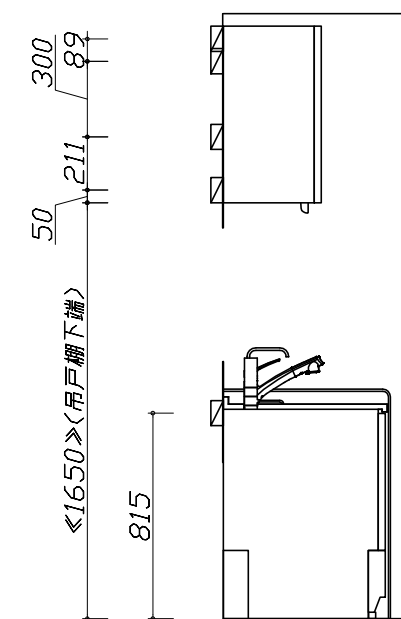
3)キッチンパネルを設置する壁面下地は  
 プラスターボード仕上げをお願いします。



固定下地位置



固定下地位置



固定下地位置

Takara standard  
 タカラスタンダード株式会社

現場名称： 大阪-岸和田SR SK10様邸

現場番号： C2801764

岸和田営業所

ホーローシステムキッチン LEMURE レミュー

プラン番号： 1811K-2109-0449T

担当営業：

下地図 1

縮尺： 1 / 30

作成日： 2021年10月2日

担当アドバイザー：

縮尺：A3サイズ等倍



- 必ずご確認ください。
  - ・天井高さ、吊戸棚・レンジフード取付高さをご確認ください。
  - ・《 》内寸法は参考寸法です。
- 設備図の見方、表示記号について
  - ・寸法はキッチンパネル厚みとクリア寸法を含んでいません。
  - ・KP：キッチンパネル

■設備記号

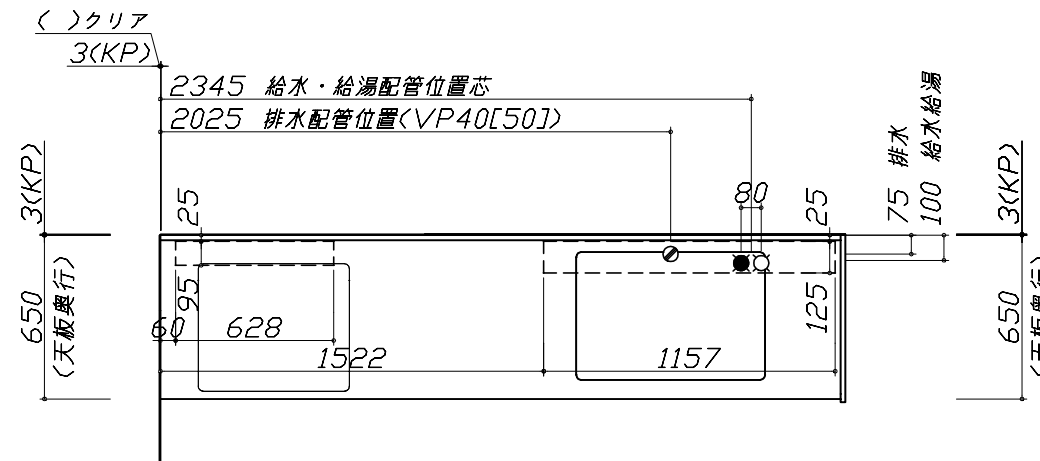
記号	記号の意味	記号	記号の意味
○	給水位置	⊖	コンセント位置
●	給湯位置	⊖E	アース付コンセント位置
⊖	排水位置	⊖ET	アースミナル付コンセント位置
⊙	ガス配管位置	g	電源取出位置
⊖	電源位置		

⊖ : 点検口

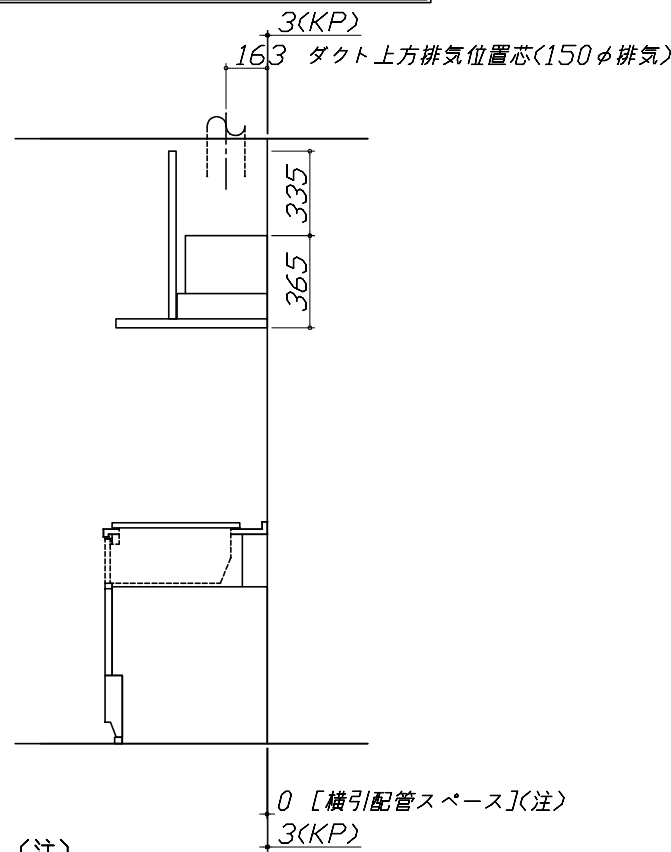
- 必ずお読みください
- 1)以下の工事・部材は別途ご用意ください。
  - ・周囲躯体、仕上げ、取付用下地工事
  - ・ダクト工事、壁面開口、屋外化粧カバー取付等
  - ・給排水配管、電気配線、ガス配管及び接続工事
- 2)本体の取付以外の関連工事は法的有資格者による工事が必要になります。
  - ・大工工事、電気工事、ガス配管工事、管工事、建具工事等

■機器類電源詳細

1	電動昇降吊戸棚用電源アース	100V・コト、必要長さ1m	g
2	IHヒーター用電源	30A-250V 単相200Vコンセント 消費電力5800W	⊖
3	レンジフード用電源	15A-125V E付埋込コンセント 消費電力145W	⊖E

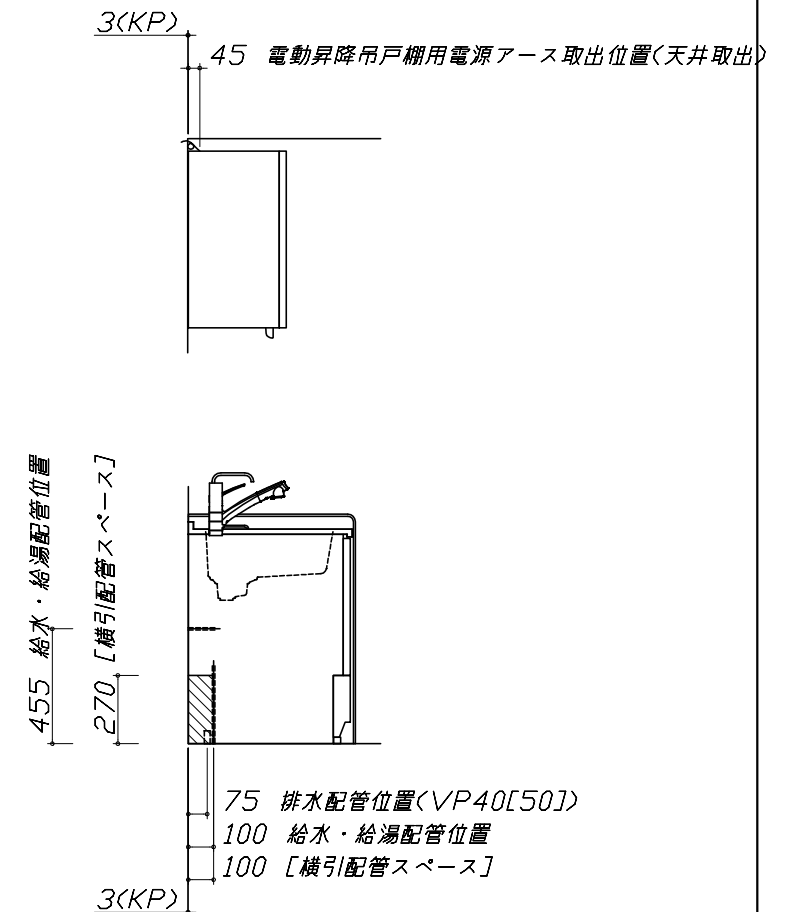
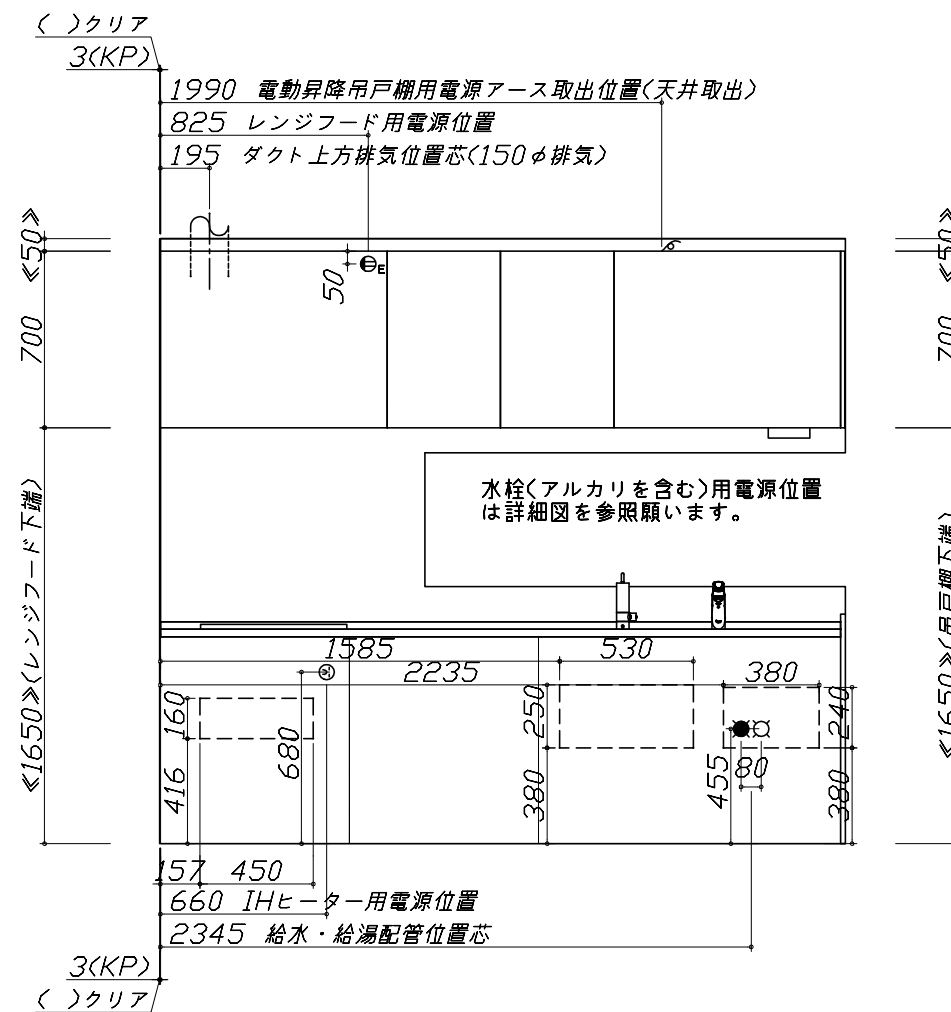


※ダクト配管可能範囲は詳細図参照



(注)

たっぷり収納タイプ  
横引配管スペース無し



Takara standard  
タカラスタンダード株式会社

現場名称： 大阪-岸和田SR SK10様邸  
現場番号： C2801764  
岸和田営業所

ホーローシステムキッチン LEMURE レミュー  
プラン番号： 1811K-2109-0449T  
担当営業：

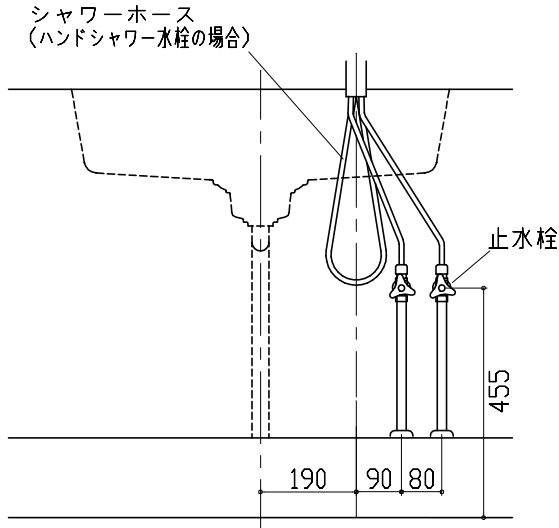
設備図 1 縮尺： 1 / 30  
作成日： 2021年10月2日  
担当アドバイザー：

縮尺：A3サイズ等倍

人大シンク給水排水配管例図

給水給湯壁出し配管の場合  
止水栓位置にアングル止水栓を取り付けてください。  
(止水栓は別途)

管工事

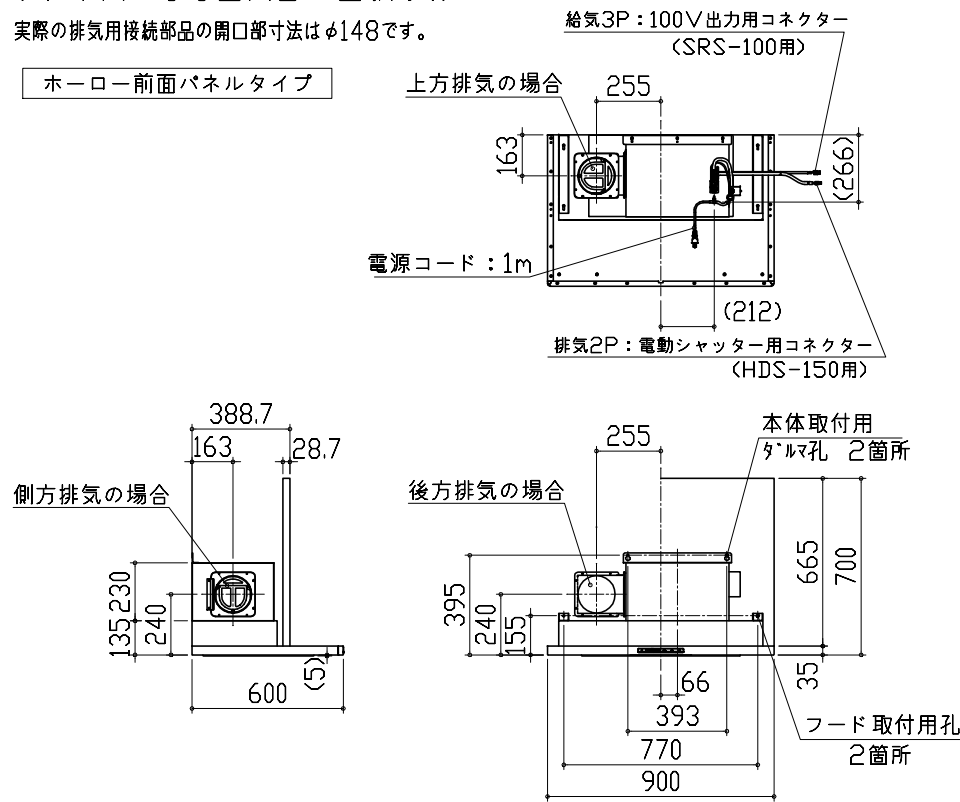


レンジフード詳細図

<VYA-902AD L排気>

実際の排気用接続部品の開口部寸法はφ148です。

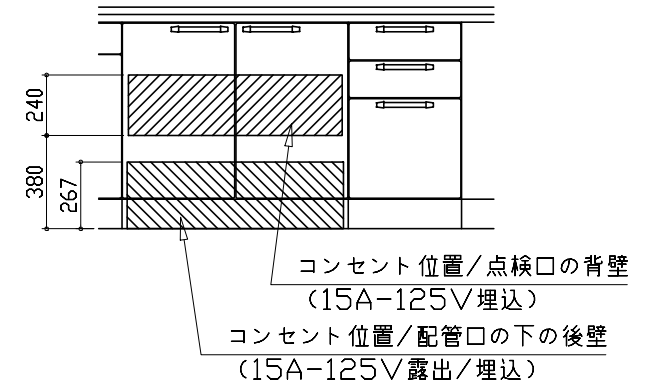
ホーロー前面パネルタイプ



アルカリ整水器 電気配線例図

電気工事

シンクキャビネット点検口の後壁もしくは底板排水口の下部背壁に15A-125Vコンセントを設けてください。



注) コンセントは、給・排水工事を避けて設置してください。

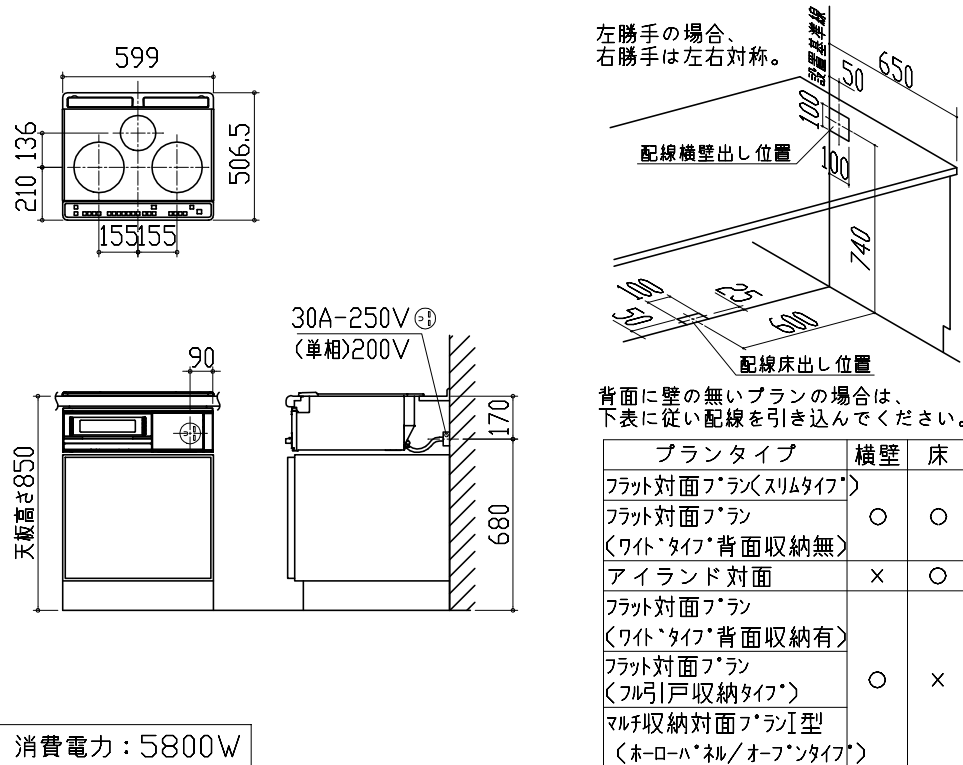
消費電力: 250W

電気配線例図

<HTB-TS7TLS>

電源は200V30A以上の専用回路を設けてください。

電気工事

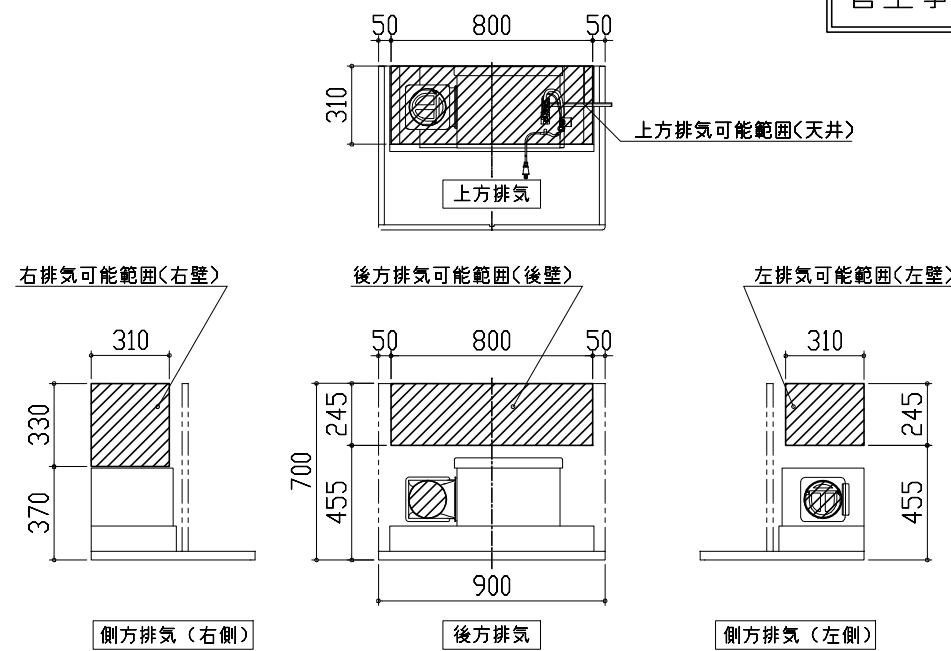


消費電力: 5800W

レンジフード詳細図 ダクト配管可能範囲

<VYA 風圧シャッター L排気>

管工事



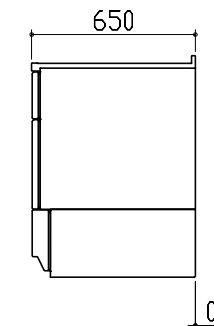
注)  
●本図はダクトφ150を使用した場合の配管可能範囲である。  
断熱材を取付ける場合は厚みを考慮すること。  
●リフォーム時など、既設の壁排気口を利用する場合、P変換アタッチメント(別売)を使用すること。

横引配管有効寸法 詳細図

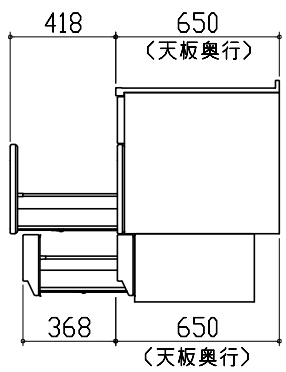
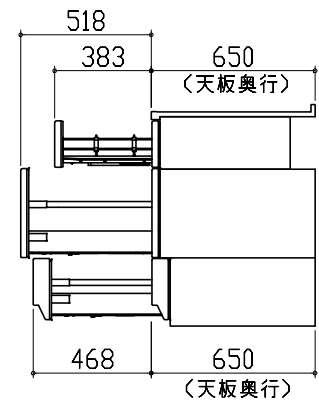
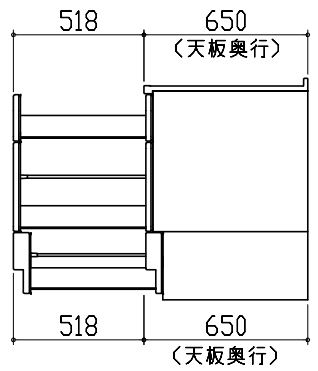
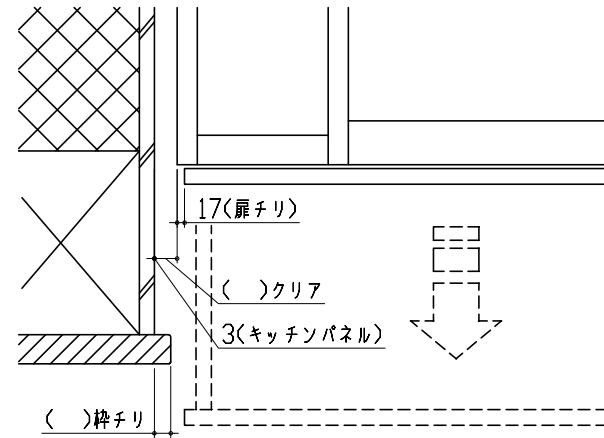
【調理キャビネット】

▨: 配管スペース

足元スライドたっぷり収納タイプ



※横引配管スペースなし

<p>キャビネット引出寸法 詳細図</p> <p>【シンクキャビネット】</p> 	<p>キャビネット引出寸法 詳細図</p> <p>【コンロキャビネット】</p> 	
<p>キャビネット引出寸法 詳細図</p> <p>【調理キャビネット】</p> 	<p>エンド取り合い詳細図</p> <p>【キッチン本体 左側】</p>  <div data-bbox="1157 1711 1810 1848" style="border: 1px solid black; padding: 5px;"> <p>■ 留意事項</p> <p>引出しを開けたときにドア枠・窓枠・巾木と干渉しないようクリアを確保してください。</p> </div>	