

ホーローシステムキッチン 御見積書

御名前 大阪-岸和田SR SK1 様

業者 様

商品名 LEMURE レミュー

作成日 2022年3月28日
プラン番号 1811K-2203-0559T
現場番号 C2822847

タカスタンダード株式会社
岸和田営業所
大阪府岸和田市箕土路町1丁目10番42号
TEL 072-443-8421 / FAX 072-443-8426

岸和田ショールーム
TEL 072-443-8471 / FAX 072-443-8472

商品
御見積金額 **¥2,910,000 (税込 ¥3,201,000)**

()内の価格は税込価格<税率10%>を表示しています。

(参考) 別途 商品組付費 ¥210,000 (税込 ¥231,000)

商品御見積金額には商品組付費は含まれておりません。
商品組付費は現場の状況により変動する事があります。
又、給水・給湯・ガス・ダクト・電気等の接続工事は含まれておりません。

担当営業	担当アドバイザー	プラン作成者

御見積仕様

(キッチン)

キッチン本体サイズ	アイランド 対面プラン(ワイドタイプ)
	262cm
天板高さ	85cm
扉カラー	白磁・シルバー-モールド
引手タイプ	レール引手タイプ
ワークトップ材質	クォーツストーン
カラー	ホワイトクレイ
水栓	ハンドシャワー水栓
食器洗い乾燥機	シンク下設置間口45cmタイプ
加熱機器	IHヒーター
レンジ機器	なし
ガス種	13A
周波数	60Hz

(周辺収納)

周辺扉カラー	白磁・シルバー-モールド
キッチンパネル	なし
周辺引手タイプ	レール引手タイプ
カウンター材質	クォーツストーン
カラー	ホワイトクレイ

御確認事項

備考

--	--

No.*

御名前 大阪-岸和田SR SK1

様

現場番号	C2822847	プラン番号	1811K-2203-0559T	作成日	2022/3/28
------	----------	-------	------------------	-----	-----------

御見積明細 キッチン

NO	商品名	仕様	品番	数量	単価	金額
1	高級人造石ワークトップ	家事らくシンク(ホワイト)	ITMカ255NM TAL -2	1	463,000	463,000
2	シンクキャビネット	足元スライド・シンク下食洗、フロントポケット、うちにもホーロートレイ	F-RRVM120PL5(L1ホHE-1)	1	271,000	271,000
3	食器洗い乾燥機	引出し式(シルバー色)	EW-45L1SMTA	1	162,000	162,000
4	食器洗い乾燥機用前面パネル	扉同色	P-DWM45LS (1ホHE-1)	1	14,500	14,500
5	調理台キャビネット	足元スライド(3段引出、ホーローインナーケース、ホーローインナースライド)	F-TGVM060T-5(L1ホHE)	1	141,000	141,000
6	コンロ用キャビネット	足元スライド	F-KTVM075GR5(L1ホHE)	1	127,500	127,500
7	水栓	タッチレスハンドシャワー水栓	KM6071ETK	1	79,000	79,000
8	電気加熱機器	IHヒーター両面焼き(ホワイト色)	HTB-TS200MWXF	1	280,000	280,000
9	オイルガード(ハイタイプ)		OG-G H850	1	6,500	6,500
	オイルガード(ハイタイプ)	フラット対面用、金具シルバー	OG-G'ザイH850	1	11,000	11,000
10	シンクガード	クリアタイプ	シンクマエスクリーンG	1	6,000	6,000
	シンクガード、オイルガード用金具	フラット対面用	シンクマエスクリーンソナゲ	1	5,000	5,000
11	引戸レールセット	フラット対面・マルチ収納対面用、シルバー	レールTMM255(H)	1	33,000	33,000
	引戸本体	フル引戸収納タイプ用	ヒキド' TMM(M)128L(L1ホH)	1	60,500	60,500
	引戸本体	フル引戸収納タイプ用	ヒキド' TMM(M)128R(L1ホH)	1	60,500	60,500
	引戸収納	フラット対面用、台輪ホワイト	TMM-キャビ'128-5(V)W	2	15,000	30,000
	【ベースキャビネット小計】			17		1,750,500
12	レンジフード(本体)	シロッコファン	FUSC-3ADN	1	47,500	47,500
	レンジフード(フード)	ステンレス	CVRA-902TFADN	1	64,500	64,500
	レンジフード(ダクトカバー)	ステンレス	DK90A-CVRA	1	35,000	35,000
	レンジフード別売部品	レンジフード取付金具	CVRAカナゲセットA	1	9,000	9,000
13	エンドパネル	ワイド対面フル収納用、ホワイトクレイ	EP-FVF-85 (It)	2	99,000	198,000
14	間仕切り名人(デラックスタイプ)	ABタイプ、間口27cm用	MGマジキリAB270-520	1	10,000	10,000
15	間仕切り名人(デラックスタイプ)	ASタイプ	MGマジキリAS240-420	2	5,000	10,000
16	かくせるホーローボックス	間口75cm用	ヒラウラHS-75N	1	7,000	7,000
17	かくせるホーローボックス	間口60cm用	ヒラウラHS-60N	1	6,000	6,000
18	まな板	家事らくシンク用	マナイタVE	1	7,000	7,000
19	水切り	家事らくシンク用	ミズキリVE	1	8,000	8,000
20	水切りプレート	家事らくシンク用	ミズキリプレートVE	1	5,000	5,000
21	水切りネット	家事らくシンク用	ミズキリネットVE(A)	1	3,500	3,500

御名前 大阪-岸和田SR SK1

様

現場番号	C2822847	プラン番号	1811K-2203-0559T	作成日	2022/3/28
------	----------	-------	------------------	-----	-----------

御見積明細 キッチン

NO	商品名	仕様	品番	数量	単価	金額
22	足元引出し下飾り板	グレー	P-DX180S (G1)	2	6,500	13,000
キッチン合計				34		¥2,174,000

御見積明細 周辺収納

NO	商品名	仕様	品番	数量	単価	金額
23	調理台キャビネット	奥行45cm、スライド(3段引出し)	F-TFSL090 -5(L1赤HE	1	119,000	119,000
24	調理台キャビネット	奥行45cm、オープン	F-TA L075 -5(L1赤HE	1	51,500	51,500
	収納ワゴン	奥行45cm用	NW-75K(L)	1	19,500	19,500
	収納ワゴン用前面扉		NWビ'ラ75MK(L1赤HE	1	29,000	29,000
25	家電収納ユニットキャビネット	奥行45cm・H85cmタイプ	F-TZSL090 -5(L1赤HE	1	92,000	92,000
26	ウォールキャビネット	周辺用吊戸、耐震ラッチ付、扉ソフトクローズ	W-M L090 -PSL1赤HJ-D	2	63,500	127,000
27	ウォールキャビネット	周辺用吊戸、耐震ラッチ付、扉ソフトクローズ	W-M L075 -PSL1赤HJ-D	1	60,500	60,500
28	カウンターユニット用カウンター	奥行45cm、クォーツストーン、ホワイトクレイ	C-TP255NY (I)-2	1	133,000	133,000
29	ダストボックス	本体	DB-NWNホソタイ	3	1,250	3,750
	ダストボックス	フタ	DB-NWNフタ	3	650	1,950
30	エンドパネル	周辺用ミドル吊戸用(H700)	EP-WMN (L1赤HE	2	14,500	29,000
31	エンドパネル	奥行45cmキャビネットトール下台用	EP-NLN-85 (L1赤HE	2	15,500	31,000
32	間仕切り名人(デラックスタイプ)	A Bタイプ、間口27cm用	MGマジキリAB270-370	1	10,000	10,000
33	KP用キャップセット	ホワイト	KPキャップAセット(MW)	2	1,900	3,800
34	吊戸下ホーローパネル	周辺用吊戸用、ホワイト	PZTN-185 (SW)	2	9,000	18,000
35	前台輪カバー	扉・スライド用、グレー	P-D 180S85(G1)	1	7,000	7,000
周辺収納合計				25		¥736,000

商品総合計	59	¥2,910,000
-------	----	------------

御見積明細の価格には消費税は含まれておりません。別途消費税が必要となります。

(参考) 別途 商品組付費

キッチン商品組付費

¥210,000 (税込 ¥231,000)

商品組付費は現場の状況により変動する事があります。又、給水・給湯・ガス・ダクト・電気等の接続工事は含まれておりません。

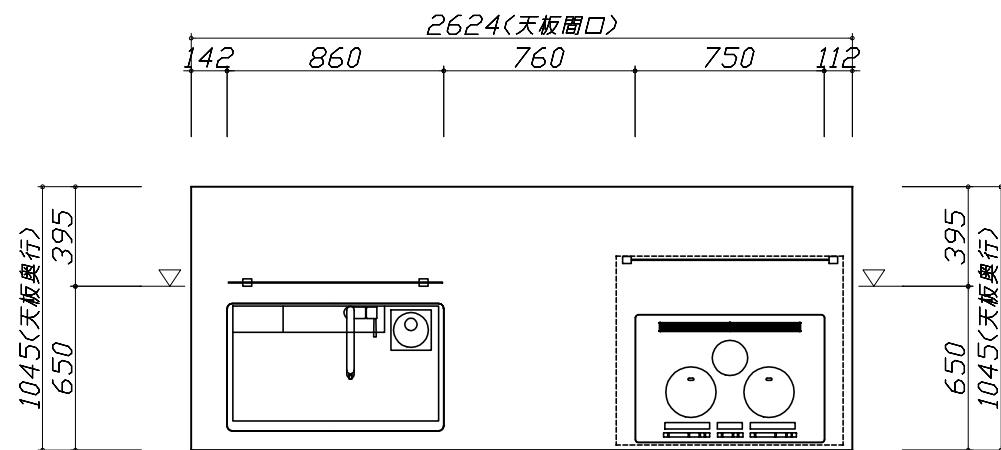
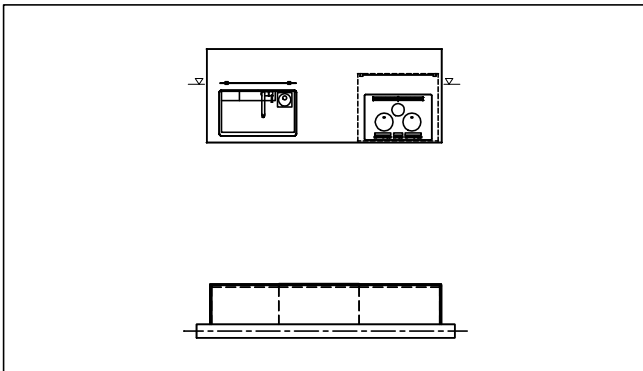
()内の価格は税込価格<税率10%>を表示しています。

■必ずご確認ください。

- ・天井高さ、吊戸棚・レンジフード取付高さをご確認ください。
- ・《 》内寸法は参考寸法です。

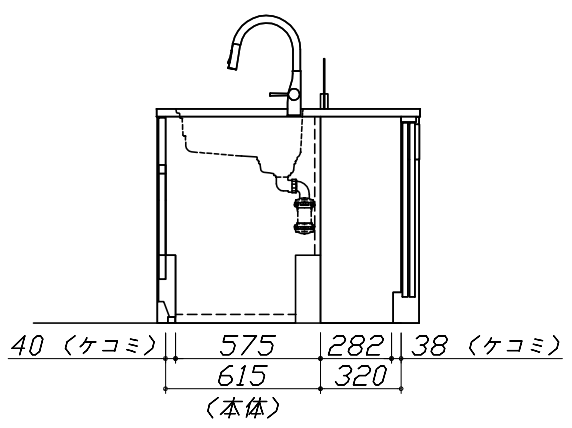
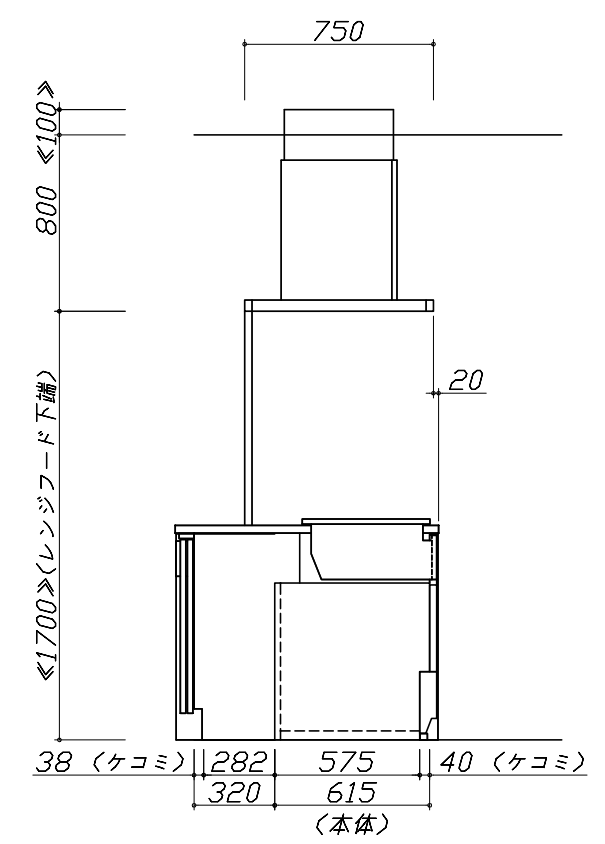
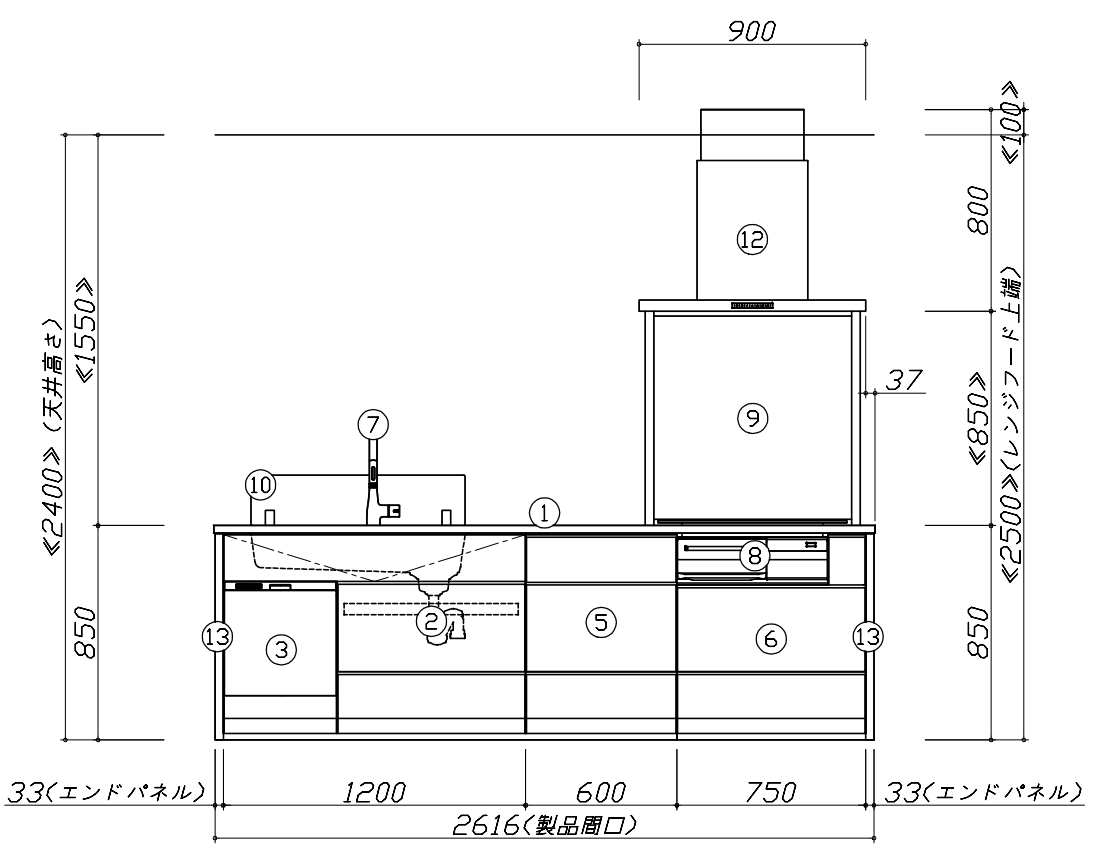
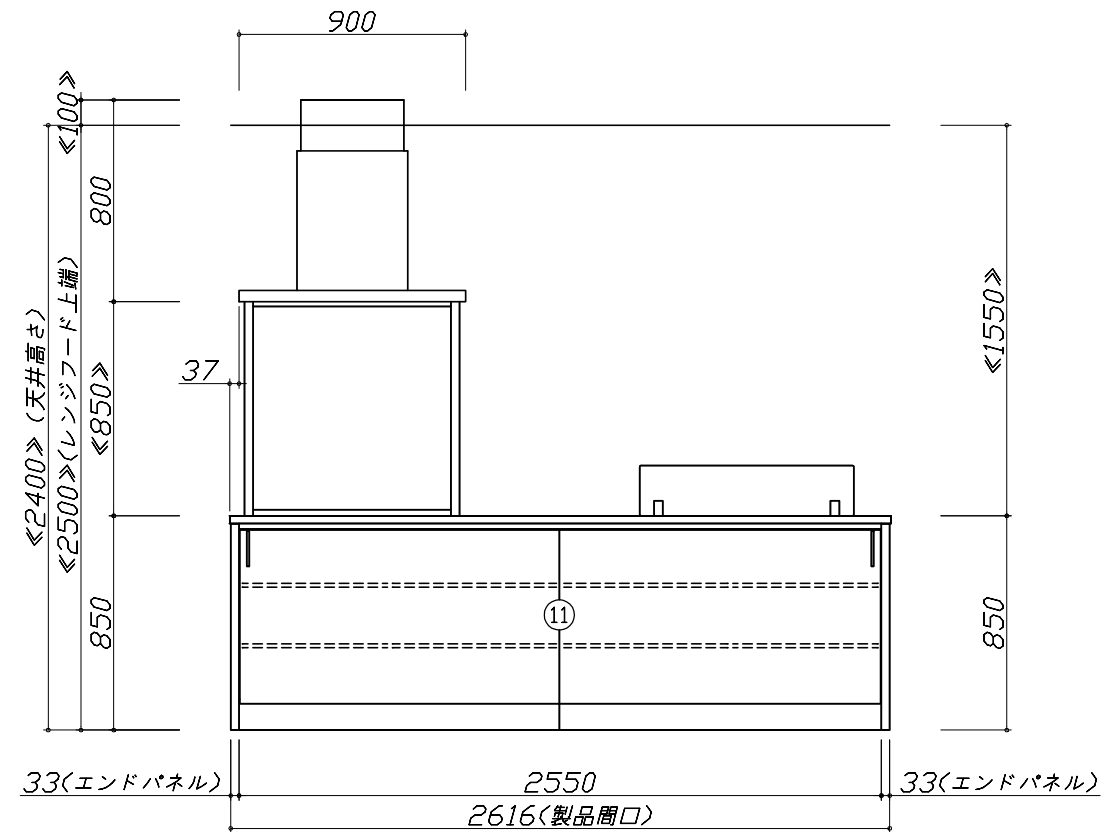
■表示記号について

- ・KP：キッチンパネル
- ・▽：設置基準線



- 必ずご確認ください。
 - ・天井高さ、吊戸棚・レンジフード取付高さをご確認ください。
 - ・《 》内寸法は参考寸法です。
- 表示記号について
 - ・KP：キッチンパネル
 - ・▽：設置基準線

■《34》吊戸下ホーローパネルあり



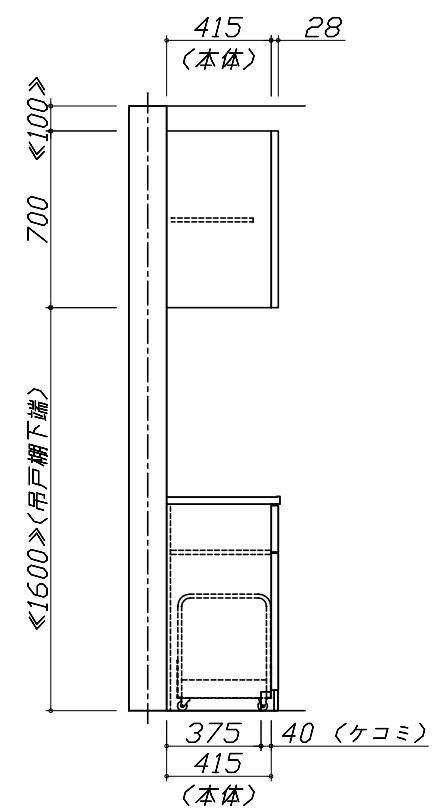
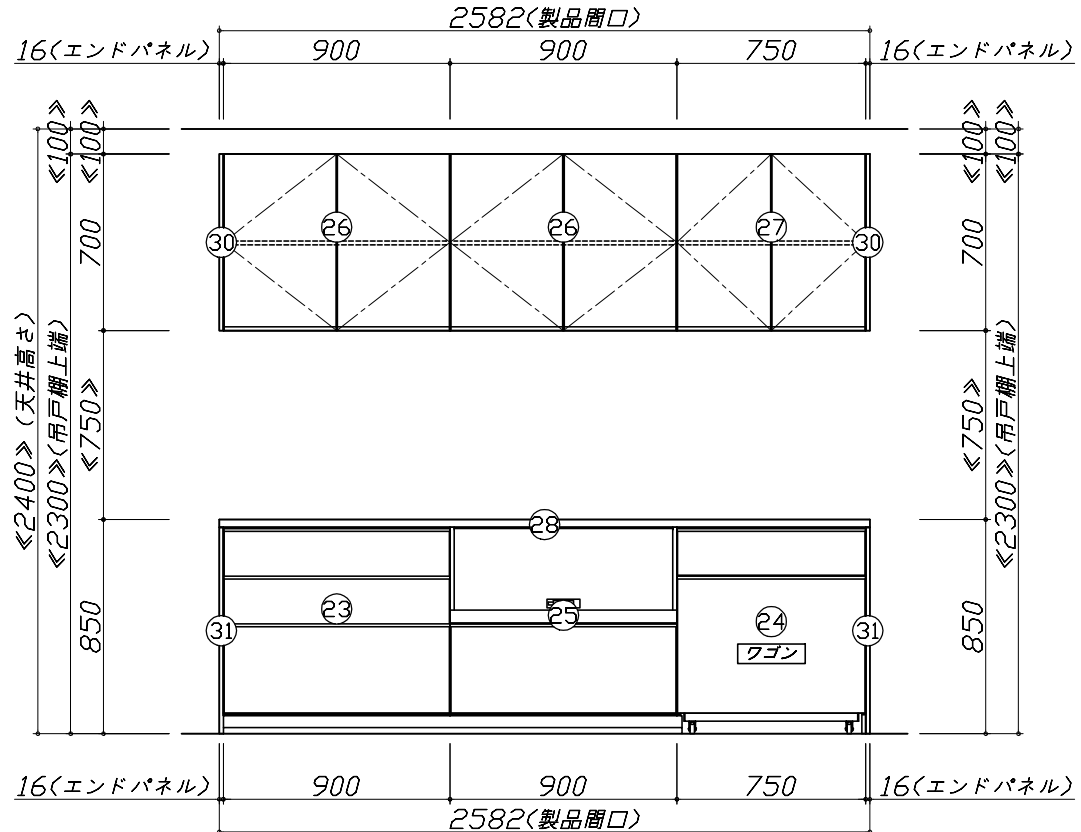
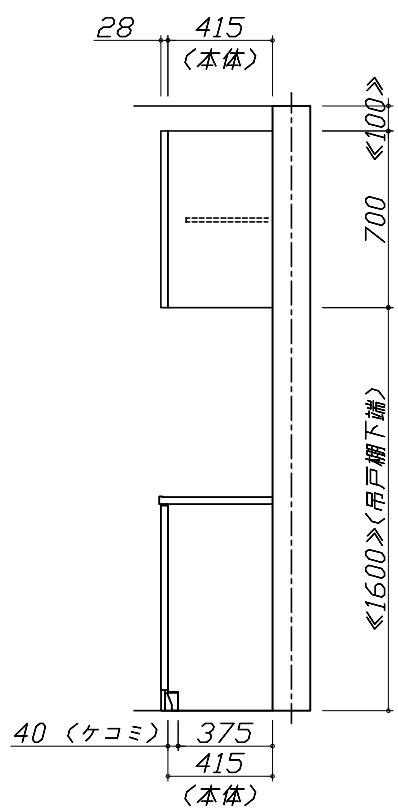
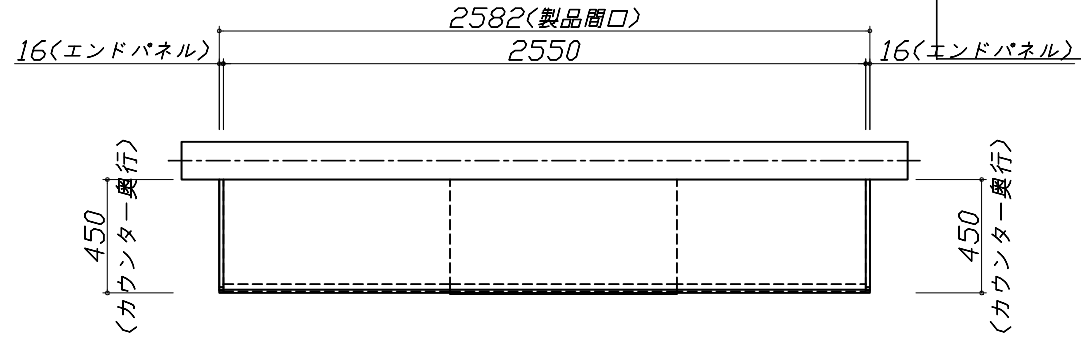
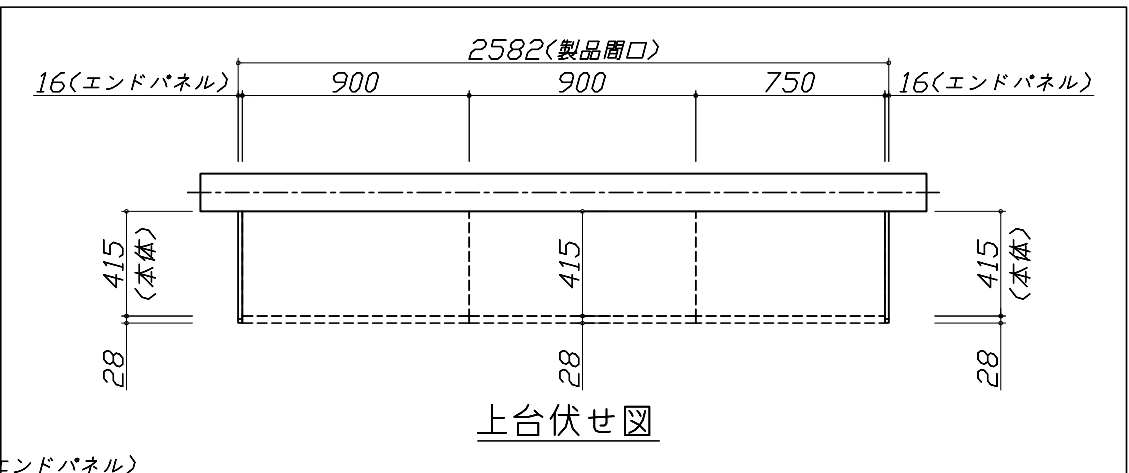
Takara standard
タカラスタンダード株式会社

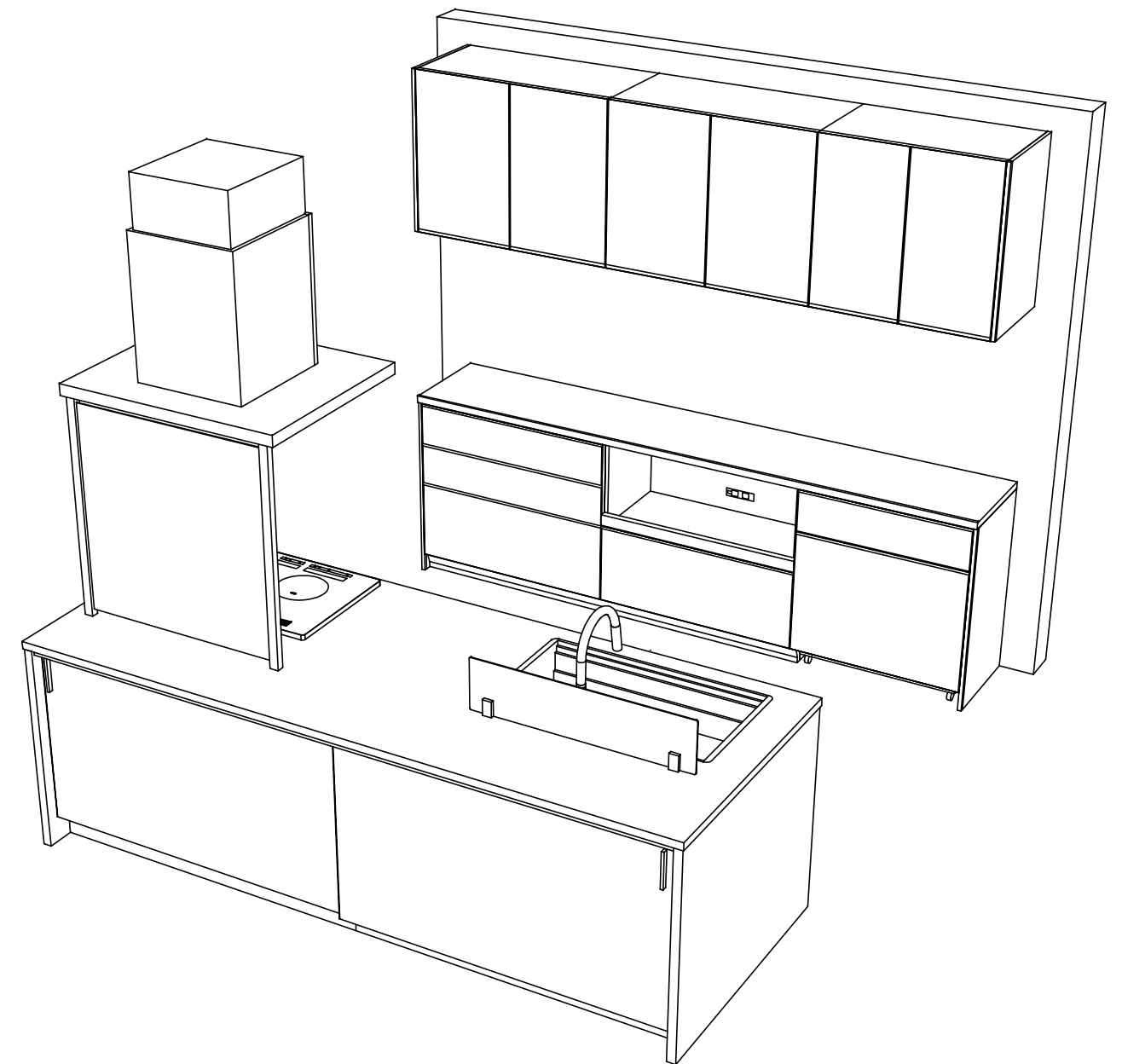
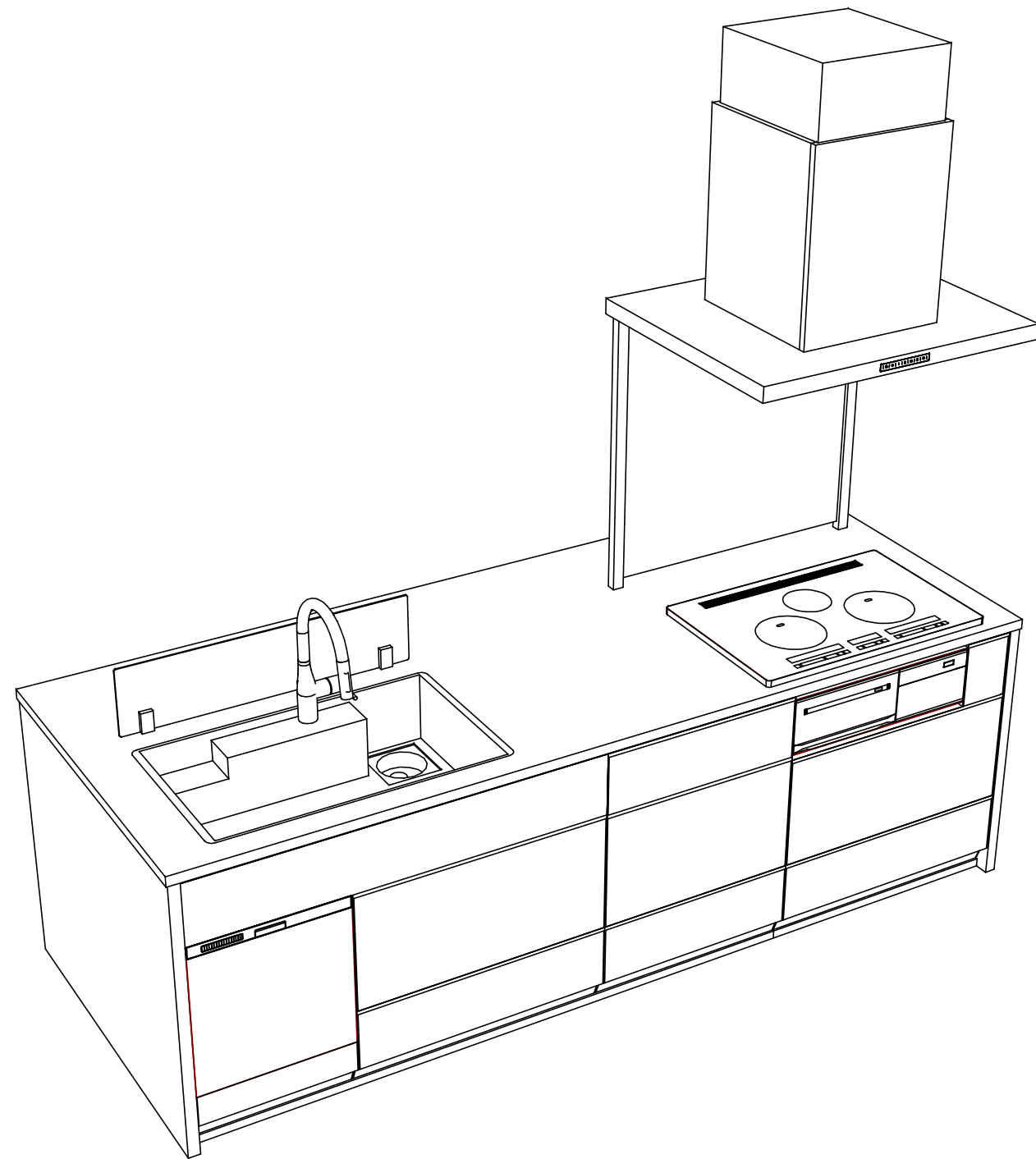
現場名称： 大阪-岸和田SR SK1様邸	ホーローシステムキッチン LEMURE レミュー	姿図 2	縮尺： 1 / 30
現場番号： C2822847	プラン番号： 1811K-2203-0559T	作成日： 2022年3月28日	
岸和田営業所	担当営業：	担当アドバイザー：	

縮尺：A3サイズ等倍

- 必ずご確認ください。
 - ・天井高さ、吊戸棚・レンジフード取付高さをご確認ください。
 - ・《 》内寸法は参考寸法です。
- 表示記号について
 - ・KP：キッチンパネル
 - ・▽：設置基準線

■(34)吊戸下ホーローパネルあり





Takara standard
タカラスタンダード株式会社

現場名称： 大阪-岸和田SR SK1様邸
現場番号： C2822847
岸和田営業所

ホーローシステムキッチン LEMURE レミュー
プラン番号： 1811K-2203-0559T
担当営業：

姿図 4
縮尺： 1 / 30
作成日： 2022年3月28日
担当アドバイザー：

縮尺：A3サイズ等倍

■商品仕様概要

商品仕様	商品シリーズ	ホーローシステムキッチン LEMURE レミュー		
	タイプ	足元スライドタイプ		
	扉カラー	白磁・シルバーモールド		
	引手種類	レール引手タイプ		
	天板形状・周口	750mm対面タイプ(740mm)		
		262cm		
	奥行	65cm		
	天板高さ	85cm		
	キッチンパネル	-		
	キッチンパネルカラー	-		
見切り・エッジ材	-			

■商品仕様書（キッチン側）

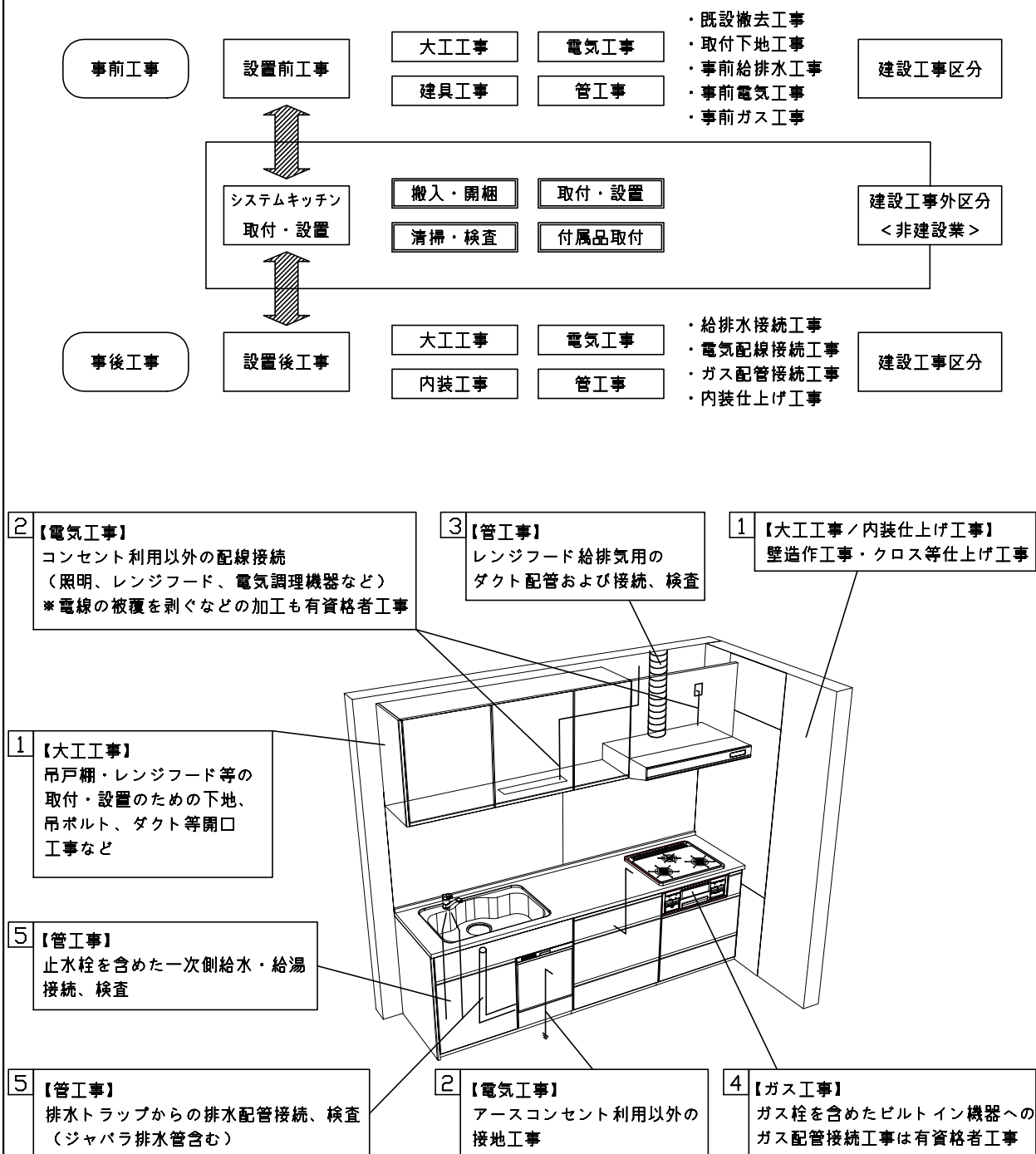
品目	仕様			備考
天板	材質	高級人造石 クォーツストーン	色	ホワイトクレイ
	シンク	アクリル人造大理石シンク（家事らく）	色	ホワイト
	部品	-		
		ミッドリフトVE		
		ミッドリフトVE、ミッドリフトVE(A)		
リフトVE				
下台	本体	ホーロー製	色	ホワイト
	底板	ホーロー製		
	引出し	ホーロー製		
	レール・丁番	ソフトクローズレール		
	部品(標準)	フロントポケット、引出用サイドカバー、かくせるホーローボックス そこまでホーローラック		
	部品(オプション)	ホーローインナーケース・ホーローインナーズライド、うちにもホーロートレイ		
	設備仕様（下台）	水栓1	KM6071ETK	
水栓2		-		
食器洗い乾燥機		EW-45L1SMTA	色	シルバー
加熱機器(本体)		HTB-TS200MWF	色	ホワイト
加熱機器(トッププレート)		ガラストップ	色	ホワイト
吊戸棚	加熱機器(レンジ)	-		
	本体	-		
	耐震ラッチ	-		
レンジフード	部品	-		
	品名	CVRA-902TFADN	色	ステンレス
	ファン仕様	シロッコファン（排気タイプ）		
	部品	-		
		CVRA対応タイプ		
設備仕様（上台）	照明ユニット	-		
	アイラック	-		
	電動昇降吊戸棚	-		
	昇降棚	-		
エンドパネル	材質	-		
		クォーツストーン	色	ホワイトクレイ
		-		
天井幕板	品名	-		

■商品仕様書（周辺収納側）

品目	仕様			備考	
周辺仕様	周辺扉カラー	白磁・シルバーモールド			
	周辺引手タイプ	レール引手タイプ			
	キッチンパネル	なし			
ツールユニット	本体	-			
	底板	-			
	引出し	-			
	レール	-			
	丁番	-			
	耐震ラッチ	-			
	部品	-			
カウンターユニット	本体	ホーロー製	色	ホワイト	
	底板	ホーロー製			
	レール	ソフトクローズレール			
	丁番	-			
家電収納	本体	ホーロー製	色	ホワイト	
	部品	-			
周辺カウンター	材質	クォーツストーン	色	ホワイトクレイ	
吊戸棚	本体	化粧ボード		色	ホワイト
	耐震ラッチ	有			
	部品	棚板			
設備仕様（上台）	アイラック	-			
エンドパネル	材質	ホーロー製		色	白磁
		-			
天井幕板	品名	-			

基本工事区分について

本説明書は、キッチンの本体組立・設置と関連工事（建設工事）である 大工工事、電気工事、ガス配管工事、管工事（給排水）などと区別して説明しています。
 建設工事は関連する法令・規定に従って法的有資格者による工事が必要になります。
 流通業者様からの発注で下請けとして本体の「取付・設置」を行う場合は、建設工事部分とキッチン本体「取付・設置」を区別して行ってください。
 設置前工事、設置後工事の一部でも含む場合は、建設工事となります。



■システムキッチン 工事区分

参考：キッチン・バス工業会『工事区分ガイドライン』

工事区分	部位 (図)	業種区分	作業名称(区分)	建設工事		建設工事外		作業内容	
				大工 工事	管 工事	電気 工事	設備・ ガス機器 設置		キ ッ チ ン 取 付
設置前工事	1 3	大工 管	外壁の開口工事	○	○			レンジフードのダクト用の建築壁の穴あけ工事	
			建築壁の下地処理工事	○				ウォールキャビネット等の取付のための壁下地処理工事	
			幕板取付壁下地処理工事	○				天井・壁等の幕板等取付のための下地処理工事	
			アンカー、吊ボルト工事	○				吊戸棚、レンジフード等のアンカー、吊ボルト工事	
			換気機器用ダクトの関連工事		○	○		建築物の事前ダクト配管等の工事	
	2	電気	キッチンパネル下地処理工事	○				キッチンパネルを貼るための建築壁の下地処理工事	
			レンジフードの電気工事			○		建築の屋内配線と配線器具(コンセント)工事	
			IH調理機器の電気工事			○		IH調理機器専用の200Vの事前電気工事	
			ウォールキャビネット部分の電気工事			○		照明器具等の電気工事	
			電動昇降吊戸棚の電気工事			○		電動昇降吊戸棚の専用電源・アース工事	
4	ガス	食器洗い乾燥機の電源・アース工事			○		食器洗い乾燥機の専用電源・アース工事		
		ガス調理機器のガス配管工事		○			ガス調理機器用の事前ガス配管工事		
5	管	排水配管の立上げ工事		○			キッチン排水用の所定位置への排水配管立上げ工事		
		給水・給湯配管の立上げ工事		○			キッチン専用の所定位置への給水給湯配管立上げ工事		
		食器洗い乾燥機の給排水配管工事		○			食器洗い乾燥機用の専用給水(給湯)・排水配管工事		
システムキッチン 本体取付・設置		建設工事 外区分	キッチンパネルの取付 【注記 1】				<input type="checkbox"/>	製品を加工して建築下地へ取付	
			製品間のシリコン充填 【注記 2】					<input type="checkbox"/>	製品間の隙間を仕上げる処理作業
			レンジフードの取付 【注記 1】					<input type="checkbox"/>	本体及び化粧パネルを取付ける作業
			ウォールキャビネットの取付					<input type="checkbox"/>	ウォールキャビネットを取付ける作業
			電動昇降吊戸棚の取付					<input type="checkbox"/>	電動昇降吊戸棚を取付ける作業
			ベースキャビネット・ワークトップの取付					<input type="checkbox"/>	ベースキャビネット・ワークトップの組立・調整して設置する作業
			排水部品の組立 【注記 3】					<input type="checkbox"/>	排水部品とシンクの組立
			水栓類の組立・ワークトップへの取付 【注記 1】					<input type="checkbox"/>	水栓、浄水器同梱部材の組立(ワークトップへの取付)
			ビルトイン機器の取付 【注記 1】					<input type="checkbox"/>	ビルトイン機器のキッチン本体への組込作業
			試運転・完成検査 【注記 4】					<input type="checkbox"/>	完成後の試運転、性能確認検査
設置後工事		2 3	ウォールキャビネット照明器具工事			○		事前配線の電源線と照明器具の接続、検査	
			電気配線器具の取付			○		スイッチ、コンセント等の電気配線工事	
			レンジフードとダクト接続工事		○			建築ダクトとレンジフードの接続、検査	
		4	ガス	その他電化機器の工事			○	電化機器と電源線、アースの接続工事	
		5	管	ガス調理機器のガス配管接続工事				<input type="checkbox"/>	ガス調理機器とガス栓との接続工事(資格要)
給水・給湯配管と水栓の接続工事				○			給水・給湯の一次側と水栓の接続、検査		
			給水・給湯配管とオプション機器の接続工事		○		オプション機器と一次側給排水の接続、検査		
			建築側排水配管への接続工事		○		キッチン排水配管と建築側排水配管の接続、検査		

※【注記 1】原則、現場支給製品は支給側で取付実施とする
 ※【注記 2】当社製品のみ実施する場合が多い。但し、現場により打合せにて作業範囲を決定する場合がある
 ※【注記 3】給排水配管の仕様や状況により、排水部品の組立作業範囲を打合せにて決定する
 ※【注記 4】製品の完成検査、試運転は、工事完成後に行う場合が多い。但し、原則、商品取付完了時に検査、試運転が可能な範囲のみキッチン設置者が実施する

■必ずご確認ください。

- ・天井高さ、吊戸棚・レンジフード取付高さをご確認ください。
- ・《 》内寸法は参考寸法です。
- 設備図の見方、表示記号について
- ・寸法はキッチンパネル厚みとクリア寸法を含んでいません。
- ・KP：キッチンパネル
- ・▽：設置基準線

■吊ボルト取付注意事項

・吊ボルトの取付は建築工事となります。

◎吊ボルト必要部材

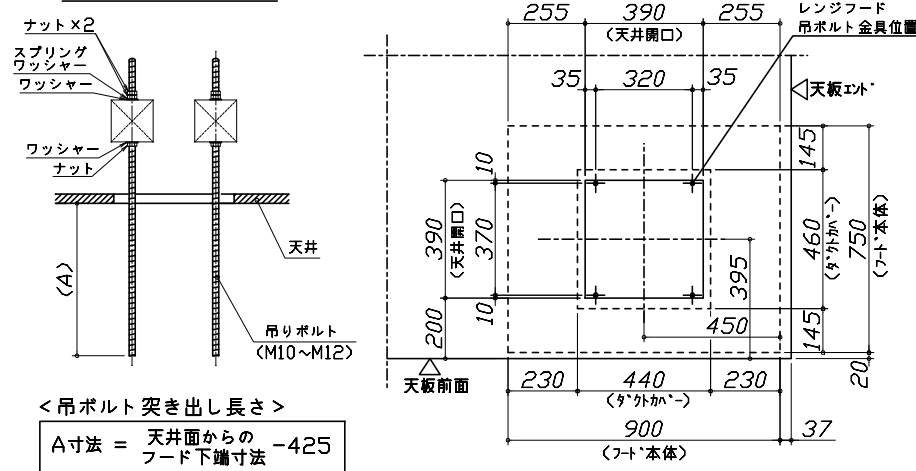
・必要部材は建築側用意となります。

<1台あたり必要数量>

製品高さ(mm)	600~900	500. 510 550
M10~M12 ナット	28個	28個
M10~M12 ワッシャー	24個	20個
M10~M12 スプリングワッシャー	12個	12個

※ボルト、ナット、ワッシャーのサイズは統一してください。

吊ボルト取付参考図

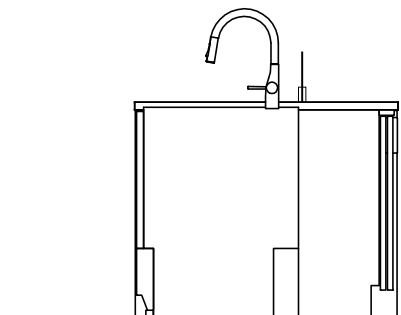


<吊ボルト突き出し長さ>

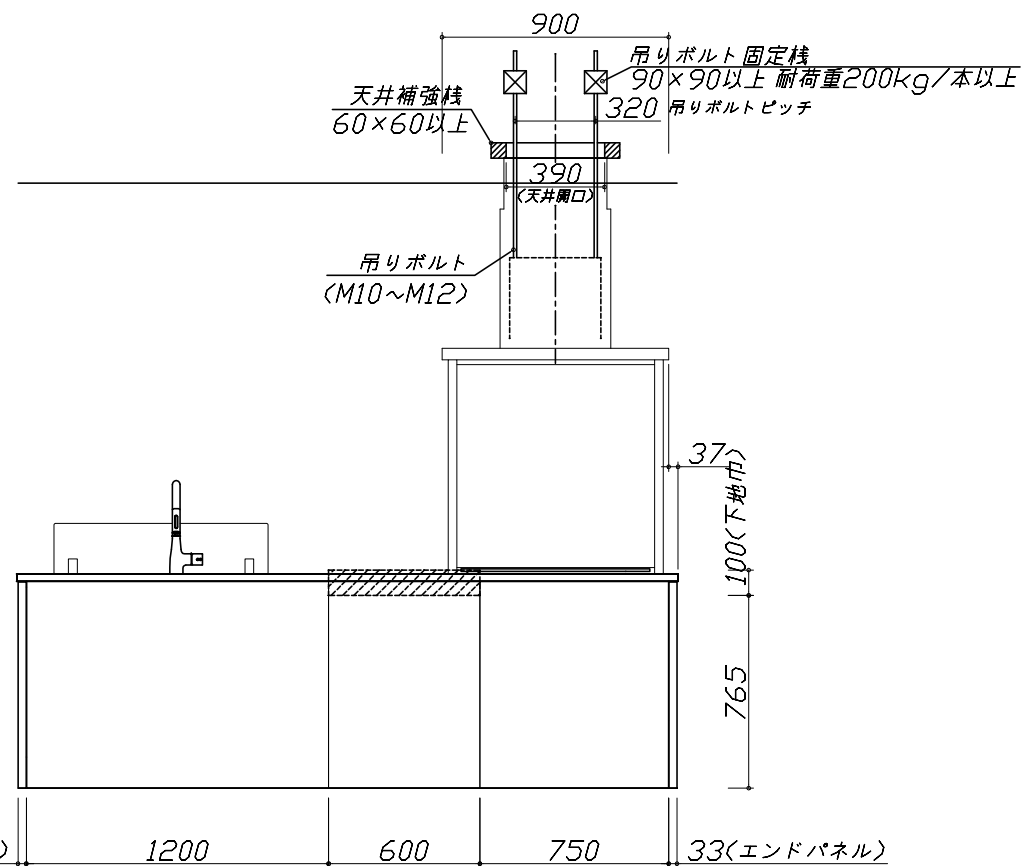
A寸法 = 天井面からの -425
フード下端寸法

■必ずお読みください

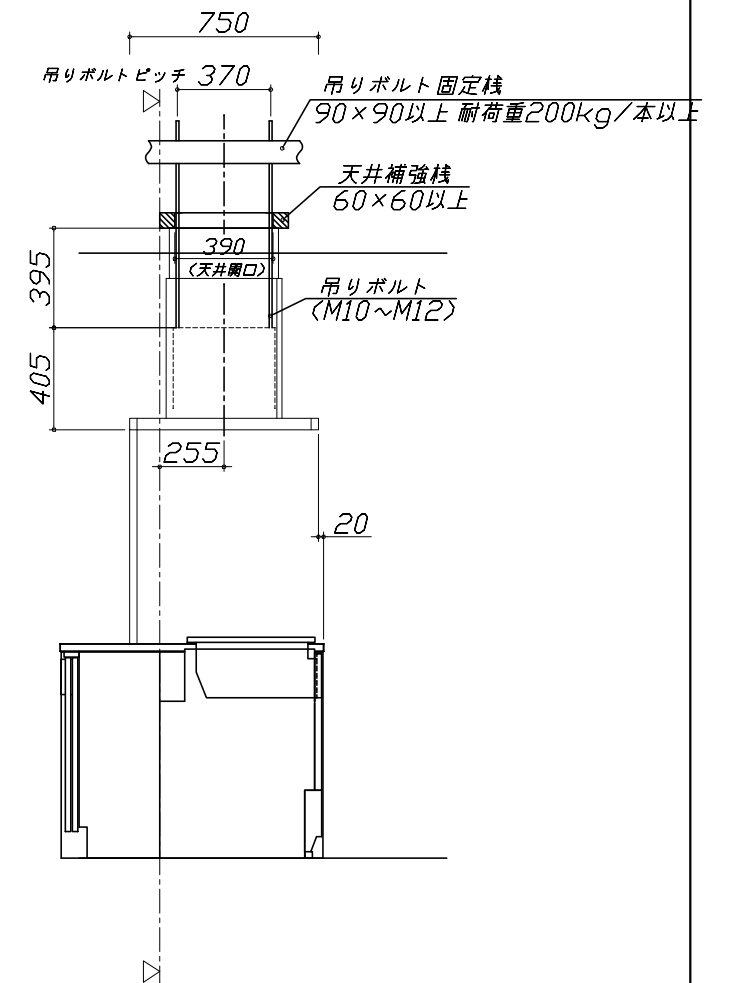
- 以下の工事・部材は別途ご用意ください。
 - ・周囲躯体、仕上げ、取付用下地工事
 - ・ダクト工事、壁面開口、屋外化粧カバー取付等
 - ・給排水配管、電気配線、ガス配管及び接続工事
- 本体の取付以外の関連工事は法的有資格者による工事が必要になります。
 - ・大工工事、電気工事、ガス配管工事、管工事、建具工事等
- キッチンパネルを設置する壁面下地は
 プラスターボード仕上げをお願いします。



固定下地位置



固定下地位置



固定下地位置

■必ずご確認ください。

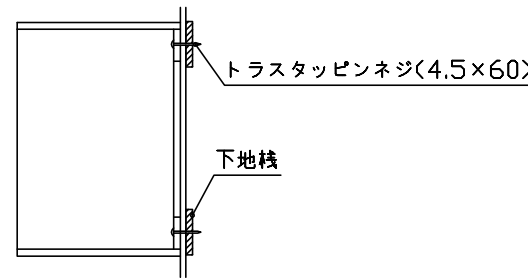
- ・天井高さ、吊戸棚・レンジフード取付高さをご確認ください。
- ・《 》内寸法は参考寸法です。

■設備図の見方、表示記号について

- ・寸法はキッチンパネル厚みとクリア寸法を含んでいません。
- ・KP：キッチンパネル
- ・▽：設置基準線

■吊戸棚取付注意事項

- 吊戸棚の取付は、必ず商品同梱の専用ネジ（トラスタッピンネジ4.5×60）を使用してください。
- 固定下地は固定位置を中心に幅100mm以上、厚み12mm以上の十分な強度を持つ合板をお願いします。



■必ずお読みください

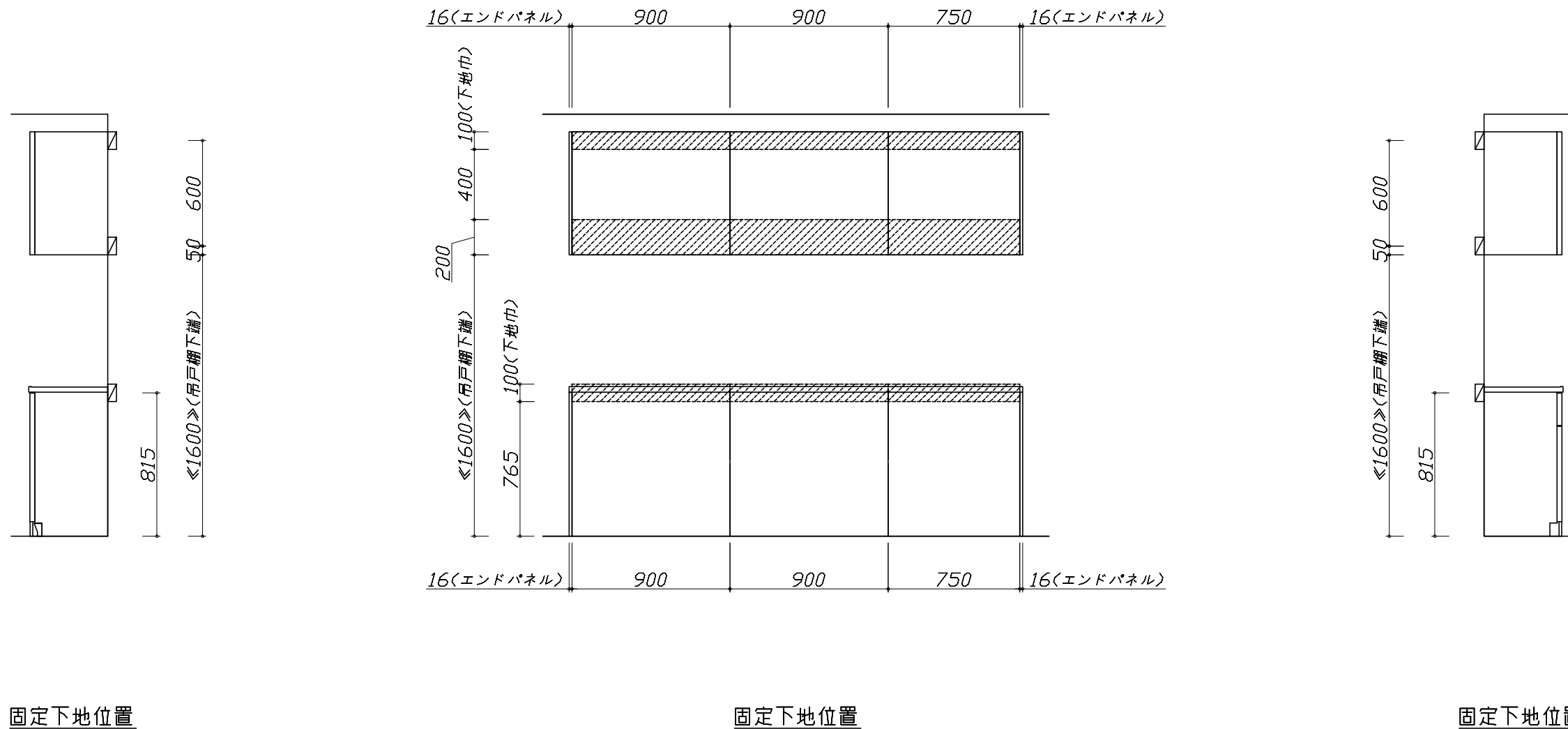
1)以下の工事・部材は別途ご用意ください。

- ・周囲躯体、仕上げ、取付用下地工事
- ・ダクト工事、壁面開口、屋外化粧カバー取付等
- ・給排水配管、電気配線、ガス配管及び接続工事

2)本体の取付以外の関連工事は法的有資格者による工事が必要になります。

- ・大工工事、電気工事、ガス配管工事、管工事、建具工事等

3)キッチンパネルを設置する壁面下地は、プラスターボード仕上げをお願いします。

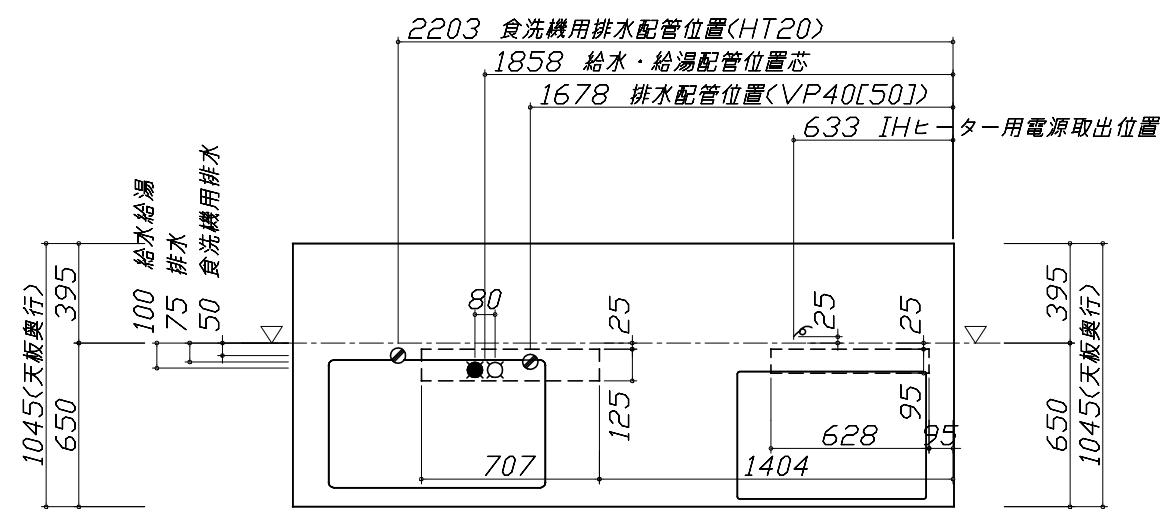


- 必ずご確認ください。
 - ・天井高さ、吊戸棚・レンジフード取付高さをご確認ください。
 - ・《 》内寸法は参考寸法です。
- 設備図の見方、表示記号について
 - ・寸法はキッチンパネル厚みとクリア寸法を含んでいません。
 - ・KP：キッチンパネル
 - ・▽：設置基準線

■設備記号

記号	記号の意味	記号	記号の意味
○	給水位置	⊖	コンセント位置
●	給湯位置	⊖E	7-ス付コンセント位置
⊘	排水位置	⊖ET	7-スターミナル付コンセント位置
⊙	ガス配管位置	g	電源取出位置
⊕	電源位置		

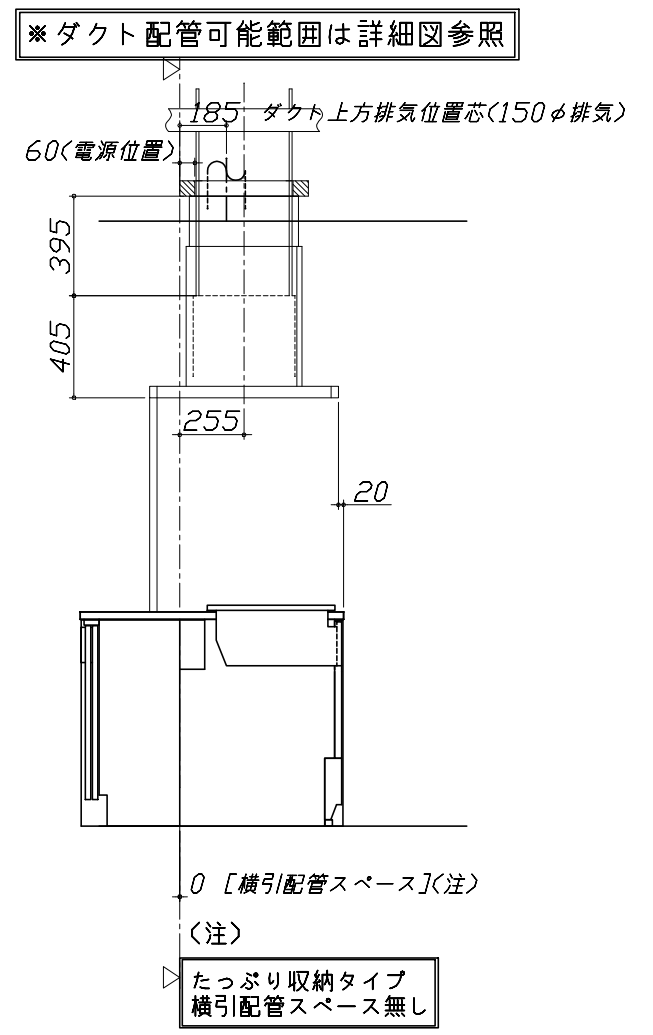
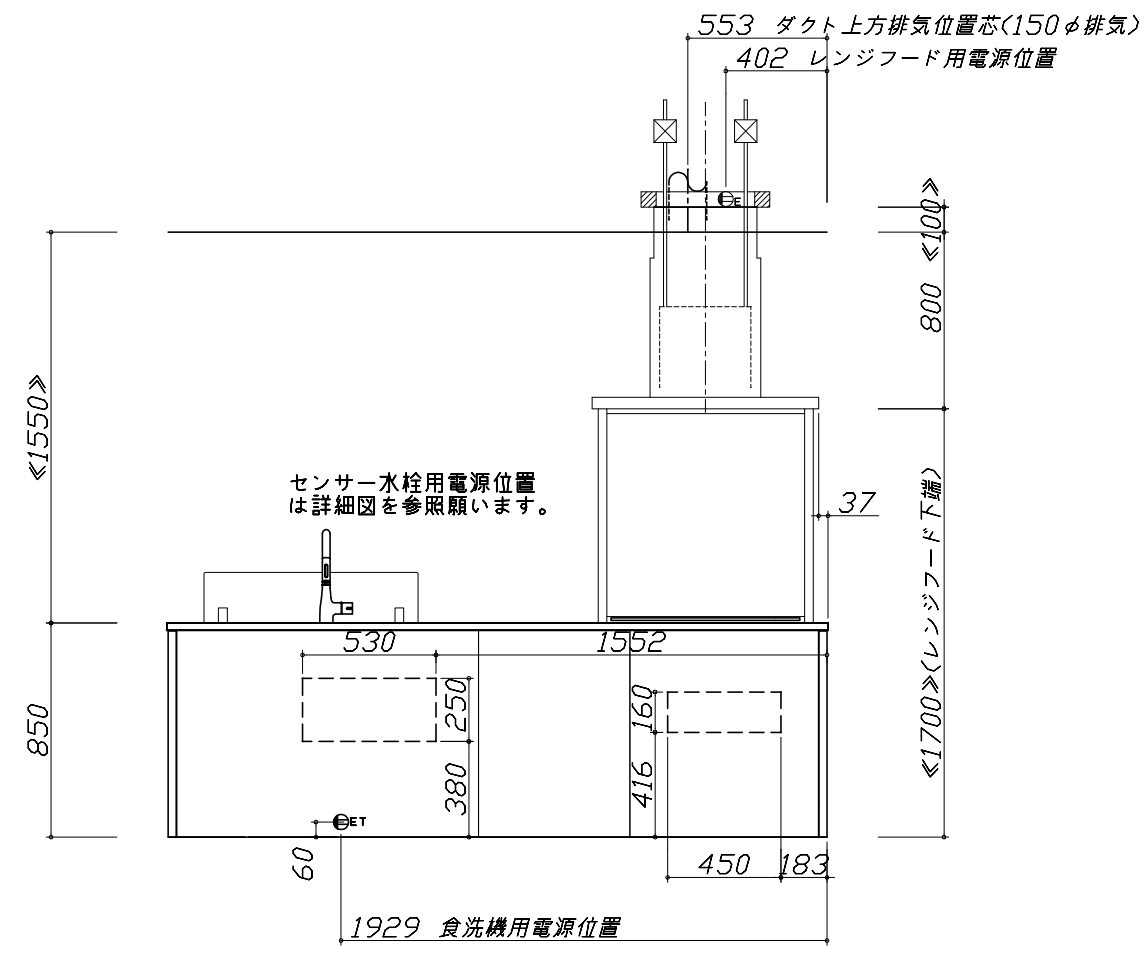
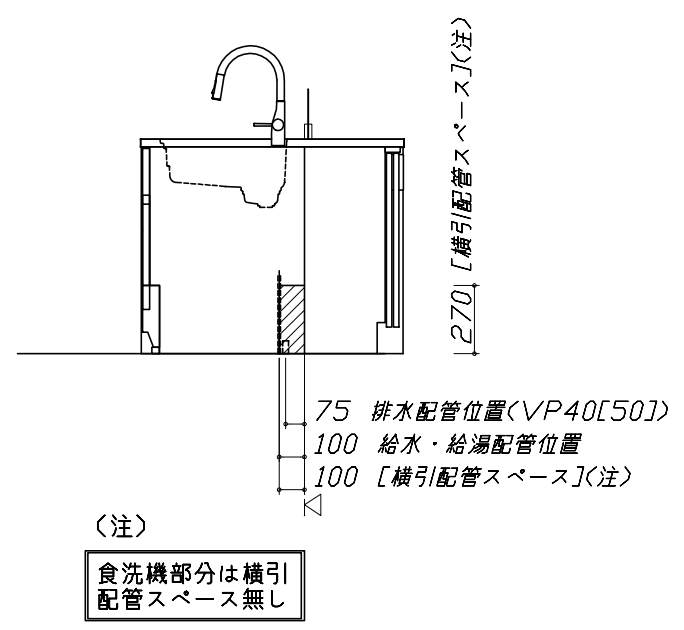
⊖ : 点検口



- 必ずお読みください
- 1)以下の工事・部材は別途ご用意ください。
 - ・周囲躯体、仕上げ、取付用下地工事
 - ・ダクト工事、壁面開口、屋外化粧カバー取付等
 - ・給排水配管、電気配線、ガス配管及び接続工事
- 2)本体の取付以外の関連工事は法的有資格者による工事が必要になります。
 - ・大工工事、電気工事、ガス配管工事、管工事、建具工事等

■機器類電源詳細

1	食洗機用電源	15A-125V E付埋込コンセント	⊖ET
2	レンジフード用電源	15A-125V E付埋込コンセント 消費電力145W	⊖E
3	IHヒーター用電源	30A-250V 单相200Vコンセント 消費電力5800W	g

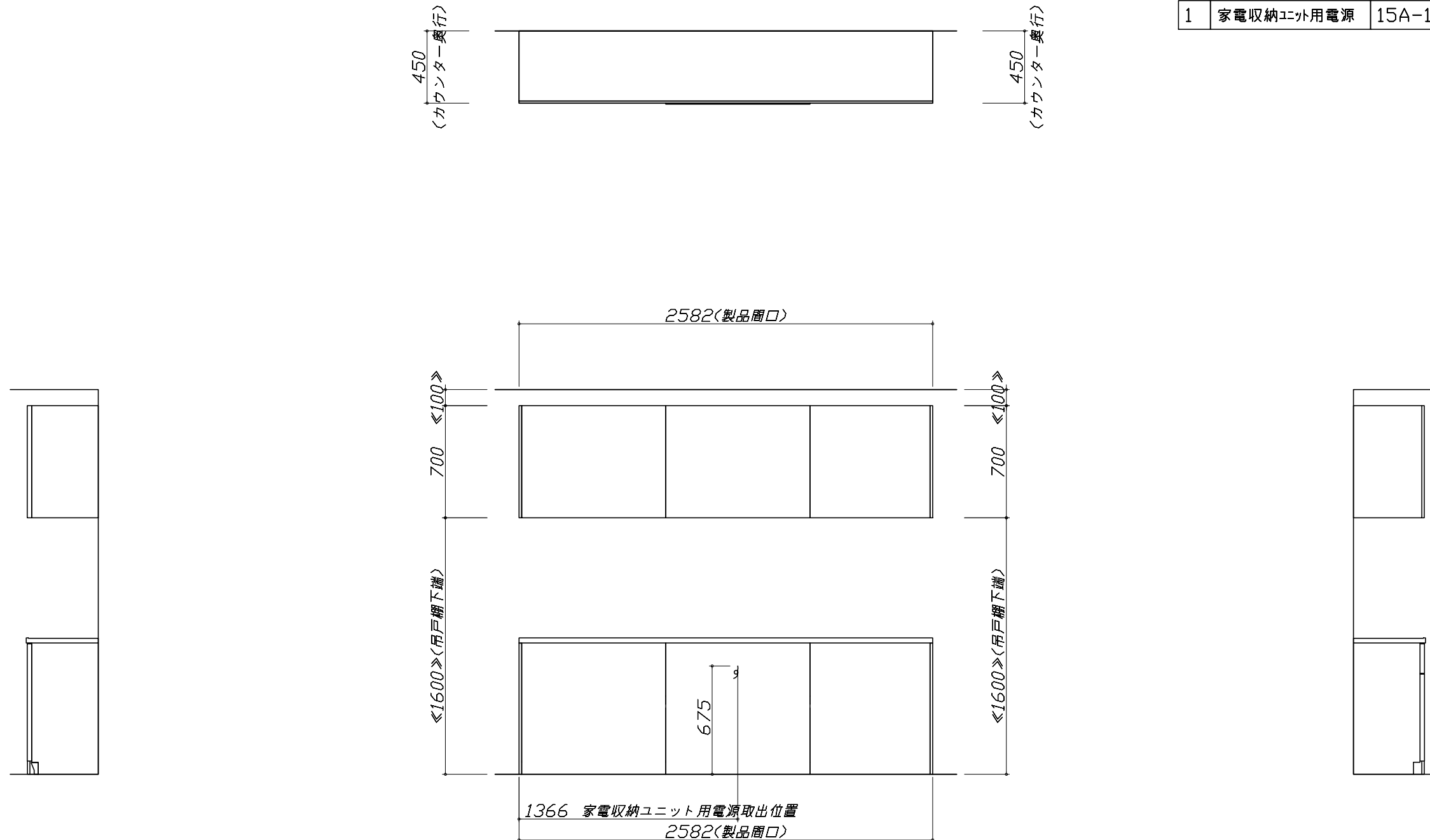


- 必ずご確認ください。
 - ・天井高さ、吊戸棚・レンジフード取付高さをご確認ください。
 - ・《 》内寸法は参考寸法です。
- 設備図の見方、表示記号について
 - ・寸法はキッチンパネル厚みとクリア寸法を含んでいません。
 - ・KP：キッチンパネル
 - ・▽：設置基準線

- 必ずお読みください
- 1)以下の工事・部材は別途ご用意ください。
 - ・周囲躯体、仕上げ、取付用下地工事
 - ・ダクト工事、壁面開口、屋外化粧カバー取付等
 - ・給排水配管、電気配線、ガス配管及び接続工事
- 2)本体の取付以外の関連工事は法的有資格者による工事が必要になります。
 - ・大工工事、電気工事、ガス配管工事、管工事、建具工事等

■機器類電源詳細

1	家電収納ユニット用電源	15A-100V・コード必要長さ1m	9
---	-------------	--------------------	---



家事らくシンク給水排水配管例図

給水給湯壁出し配管の場合
止水栓位置にアングル止水栓を取り付けてください。
(止水栓は別途)

管工事

シャワーホース
(ハンドシャワー水栓の場合)

止水栓

455

90 80 370

シンク下食器洗い乾燥機 配管例図

<給湯(水)配管例> 【床立上げの場合】

水栓へ

止水栓

食洗へ

床から 455

1 2

<排水配管例> 【床立上げの場合】

奥壁より 50

30以上

100 60

2 1

【壁出しの場合】

奥壁より 50

30以上

100 60

2 1

食洗へ

アングル止水栓

455

■必要部材
①止水栓
②片ナットチーズ
(給湯の場合は耐熱配管)
*水栓の給水(湯)管より分岐しますので、食器洗い乾燥機専用の給水(湯)管は不要です。
*必要部材は建築側用意となります。

■必要部材
①HT20
②エルボ
(耐熱塩ビ使用のこと)
*必要部材は建築側用意となります。

センサー水栓 電気配線例図

シンクキャビネット点検口の後壁もしくは底板排水口の下部背壁に
15A-125Vコンセントを設けてください。

電気工事

コンセント位置/点検口の背壁
(15A-125V埋込)

コンセント位置/配管口の下の後壁
(15A-125V露出/埋込)

240

380

267

注) コンセントは、給・排水工事を避けて設置してください。

消費電力: 8W

電気配線例図

<HTB-TS200MWF>
電源は200V30A以上の専用回路を設けてください。

電気工事

左勝手の場合、
右勝手は左右対称。

配線横壁出し位置

100

650

750

507

155 155

199.7 136

90

30A-250V (单相) 200V

170

680

配線床出し位置

背面に壁の無いプランの場合は、
下表に従い配線を引き込んでください。

プランタイプ	横壁	床
フラット対面プラン(スリムタイプ)		
フラット対面プラン (ワイドタイプ*背面収納無)	○	○
アイランド対面	×	○
フラット対面プラン (ワイドタイプ*背面収納有)		
フラット対面プラン (フル引戸収納タイプ)	○	×
マルチ収納対面プランI型 (ホローハ*ネル/オフ*ンタイプ)		

消費電力: 5800W

シンク下食器洗い乾燥機 電気配線例図

<EW-45L1SMTA>

電源は100V15A以上の専用回路を
設けてください。

電気工事

*本体を設置する場所の背壁(図の斜線部)に給・排水工事部分を
避けて125V、15Aのアースターミナル付埋込みコンセントを設
け、これに電源電線、アース線を配線してください。

配管口

食器洗い乾燥機

コンセント位置/配管口の下の後壁
(15A-125Vアース端子付埋込)

267

消費電力: 838W

レンジフード詳細図

<CVRA-902TAD>

★対応ダクトカバー
DK90A-CVRA

実際の排気用接続部品の開口部寸法はφ148です。
下記部品は現地手配部品となります。

- 吊りボルト(M10~12)
- フッシャー類
- ナット 上方排気口位置

吊りボルト固定木
下記詳細図を参照

吊りボルト4本

天井開口(390)

天井補強桎
(60×60以上)
野線等に固定のこと

天井面(天井板)

電源コンセント

ダクト(φ150)

70 111.5

320

370 (吊りボルト位置)

70

153

320

440

電源コード: 1.3m

460

433

406

405

80

900

45

598

★800~900

吊りボルト(M10~12)

ナット

スプリングフッシャー

フッシャー

吊りボルト固定木
(90×90以上)
梁等に固定のこと
注: 耐荷重200kg/本以上

消費電力: 145W

<p>家電収納庫 電気配線例図</p> <div style="text-align: right; border: 1px solid black; padding: 2px;">電気工事</div> <p>電源は100V15A以上の専用回路を 設けてください。</p> <p>一次電源取出位置 (コンセントは組込品)</p> <p>(400)</p> <p>(150)</p> <p>610</p> <p>キャビネット組み込みコンセント</p> <div style="border: 1px solid black; padding: 2px; margin-top: 10px;">消費電力: 1500W</div>	<p>キャビネット引出寸法 詳細図</p> <p>【シンクキャビネット】</p> <p>418 650 (天板奥行)</p> <p>368 650 (天板奥行)</p> <p>347 650 (天板奥行)</p> <p><ここまでホーローラック部></p>	<p>キャビネット引出寸法 詳細図</p> <p>【コンロキャビネット】</p> <p>518 650 (天板奥行)</p> <p>383 650 (天板奥行)</p> <p>468 650 (天板奥行)</p>
<p>横引配管有効寸法 詳細図</p> <p>【調理キャビネット】</p> <p>▨ : 配管スペース</p> <p>足元スライドたっぷり収納タイプ</p> <p>650</p> <p>0</p> <p>※横引配管スペースなし</p>	<p>キャビネット引出寸法 詳細図</p> <p>【調理キャビネット】</p> <p>518 650 (天板奥行)</p> <p>518 650 (天板奥行)</p>	