

# ぴったりサイズ木製システムキッチン 御見積書

御名前 大阪-岸和田SR SK14 様

業者 様

商品名 Refit リフィット

作成日 2023年8月28日  
プラン番号 1811K-2308-0265T  
現場番号 C2823169

タカラスタANDARD株式会社  
◆岸和田営業所  
大阪府岸和田市箕土路町1丁目10番42号  
TEL 072-443-8421 / FAX 072-443-8426

◆岸和田ショールーム  
TEL 072-443-8471 / FAX 072-443-8472

商品  
御見積金額 **¥1,209,900 (税込 ¥1,330,890)**

( )内の価格は税込価格<税率10%>を表示しています。

《参考》別途 商品組付費 **¥158,000 (税込 ¥173,800)**

- ※ 商品御見積金額には商品組付費は含まれておりません。
- ※ 商品組付費は現場の状況により変動する事があります。  
又、給水・給湯・ガス・ダクト・電気等の接続工事は含まれておりません。

## ◆ 御見積仕様

### 《キッチン》

キッチン本体サイズ	I型255cm
天板高さ	85cm
扉カラー	ウッドミディアムダーク
引手	ハンドル引手(ブラック)
キッチンパネル	HDタイプ:コンクリートライト
ワークトップ材質	アクリル人造大理石
カラー	モデレートブラック
水栓	浄水器内蔵ハンドシャワー水栓
食器洗い乾燥機	シンク横設置間口45cmタイプ
加熱機器	IHヒーター
レンジ機器	なし
ガス種	13A
周波数	60Hz

### 《周辺収納》

周辺扉カラー	ウッドミディアムダーク
周辺引手	ハンドル引手(ブラック)
キッチンパネル	なし
カウンター材質	アクリル人造大理石
カラー	モデレートブラック

## ◆ 御確認事項

## ◆ 備考

担当営業	担当アドバイザー	プラン作成者

--	--

御名前 大阪-岸和田SR SK14

様

現場番号	C2823169	プラン番号	1811K-2308-0265T	作成日	2023/8/28
------	----------	-------	------------------	-----	-----------

## 御見積明細 キッチン

NO	商品名	仕様	品番	数量	単価	金額
1	人造大理石ワークトップ	ユーティリティシンクE	U7IS255 GARD-N	1	202,400	202,400
2	シンクキャビネット	足元スライド、ソフトクローズL、ホーロー底板有、見切り無	F-RMVM105ウ-5BAP^~D	1	77,800	77,800
3	食器洗い乾燥機	引出し式(ブラック色)	EW-45R2BMT	1	111,000	111,000
	食器洗い乾燥機用前面パネル	扉同色、フレームレス用	P-DWP45FW (AP^~)	1	7,500	7,500
4	調理台キャビネット	フレームレス食洗用、足元スライド、ソフトクローズL、ホーロー底板有	F-WFVB045 -5BAP^~)	1	21,000	21,000
5	調理台キャビネット	足元3段引出、ソフトクローズL、ホーロー底板有、見切り無	F-TFVB030 -5BAP^~D	1	30,500	30,500
6	コンロ用キャビネット	足元スライド、ソフトクローズL、ホーロー底板有、見切り有	F-KKVB075 L5BAP^~D-ハ	1	40,500	40,500
7	浄水器内蔵ハンドシャワー水栓	16物質除去、ブラック	LS106BN-NNTNT1	1	77,000	77,000
8	電気加熱機器	IHヒーター両面焼き(ブラック色)	CH-A6LTA	1	165,000	165,000
	【ベースキャビネット小計】			9		732,700
9	ウォールキャビネット	耐震ラッチ付、扉手掛	W-M A090 -PGAP^~Y-D	1	24,100	24,100
10	ウォールキャビネット	耐震ラッチ付、扉手掛	W-M A045 RPGAP^~Y-D	1	16,100	16,100
11	ウォールキャビネット	レンジフード横タイプ、耐震ラッチ付、扉手掛	W-M A045ZRPGAP^~Y-D	1	16,100	16,100
12	吊戸用昇降棚	間口90cm用	TDUR-901	1	32,500	32,500
13	照明ユニット	10W(LED仕様)	SMY-57 LED	1	13,000	13,000
14	レンジフード(本体)	シロッコファン、ブラック	VMA-755AD L(K)	1	61,000	61,000
	レンジフード前面パネル(梁欠き対応用)	ブラック色	マエクイタVMR75-555(K)	1	4,500	4,500
15	エンドパネル	ベースキャビネット用、H80・85用	EP-XHN85 (AP^~)	1	18,500	18,500
16	エンドパネル	ウォールキャビネット・電動昇降吊戸棚用	EP-WB (AP^~)	1	10,000	10,000
17	水切りプレート	ユーティリティシンクE用	SK ミズキプレートUSE	1	4,500	4,500
18	水切りプレート	ユーティリティシンクE用	モデル ミズキプレートUSE	1	6,000	6,000
19	まな板	ユーティリティシンクE用	マナイタUSE-1	1	7,000	7,000
20	洗剤置き	ユーティリティシンクE用	センザイオキUSE	1	4,500	4,500
21	間仕切り名人	Hタイプ、間口45・60cm用	MGマジキリJ HL 1	1	3,400	3,400
22	天板オプション		ジャバラセット	1	600	600
23	施工部材		シリコン(クリア2)	1	1,000	1,000
24	施工部材		シリコン(ブラック)	1	1,000	1,000
	キッチン合計			26		¥956,500

御名前 大阪-岸和田SR SK14 様

現場番号	C2823169	プラン番号	1811K-2308-0265T	作成日	2023/8/28
------	----------	-------	------------------	-----	-----------

## 御見積明細 周辺収納

NO	商品名	仕様	品番	数量	単価	金額
25	カウンターユニット用カウンター	奥行45cm、人造大理石、モテレートブラック	C-7P135ND (U)	1	69,000	69,000
26	カウンターキャビネット	奥行45cm、スライド3段、ソフトクローズL	F-TFSL060I-5BAP^D	1	44,500	44,500
27	カウンターキャビネット	奥行45cm、スライド3段、ソフトクローズL	F-TFSL075I-5BAP^D	1	50,000	50,000
28	エンドパネル	奥行45cmキャビネット用	EP-ALNS (AP^)	1	15,000	15,000
29	施工部材		シリコン(ブラック)	1	1,000	1,000
周辺収納合計				5		¥179,500

## 御見積明細 キッチンパネル

NO	商品名	仕様	品番	数量	単価	金額
1	ホーローキッチンパネルHDタイプ	フロントパネル135、コンクリートライト	PZFN-135 (QCG)	2	17,500	35,000
2	ホーローキッチンパネルHDタイプ	サイドパネル、コンクリートライト	PZS-90 (QCG)	1	30,400	30,400
3	KP用エッジセット	樹脂製、グレー	KPエッジセットJ (PG)-2	1	2,800	2,800
4	パネル施工キット	シリコン色(グレー)	パネルセコウキットS(G)-1	1	5,700	5,700
キッチンパネル合計				5		¥73,900

商品総合計	36	¥1,209,900
-------	----	------------

※ 御見積明細の価格には消費税は含まれておりません。別途消費税が必要となります。

## 《参考》別途 商品組付費

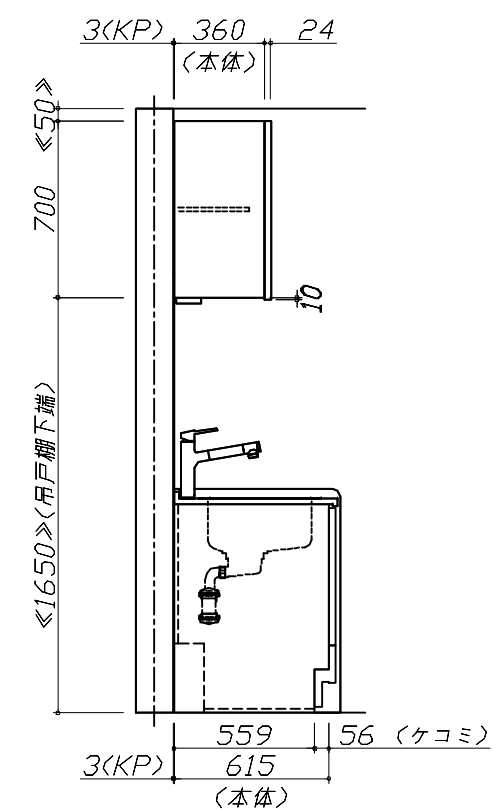
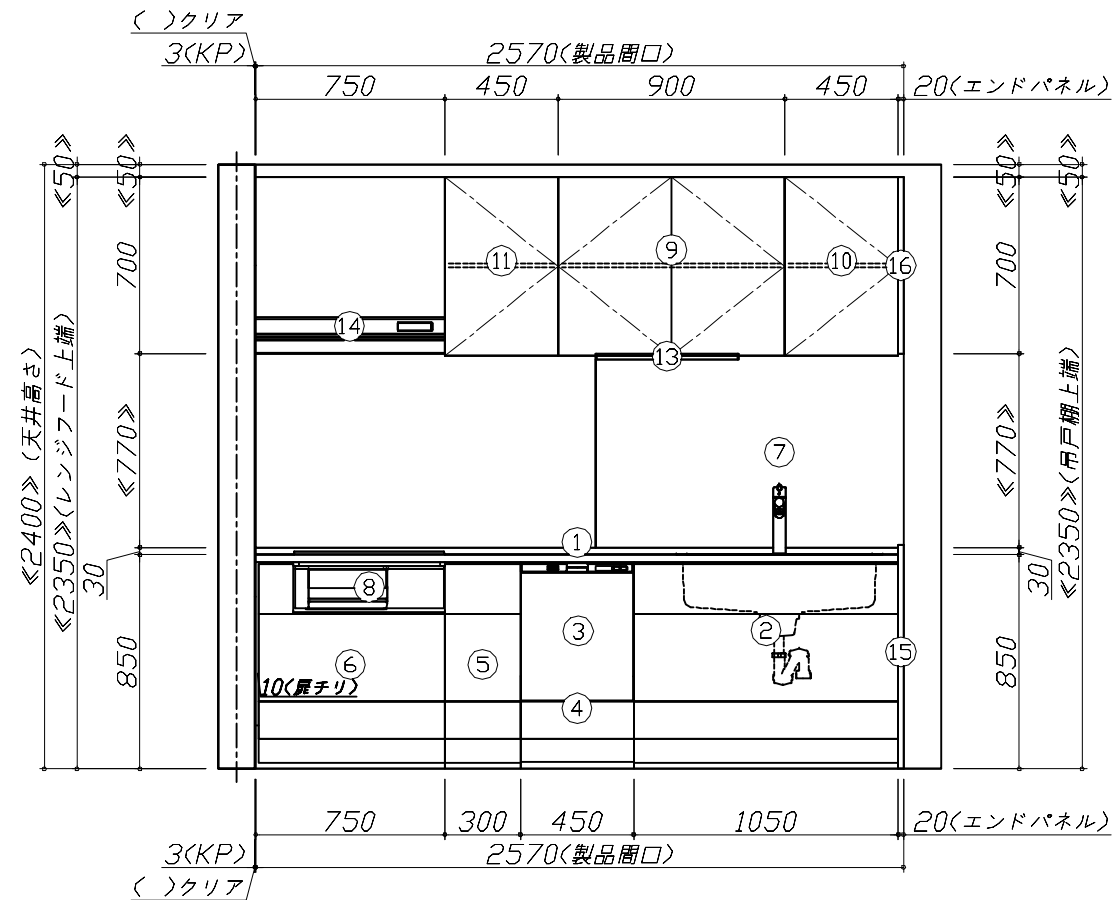
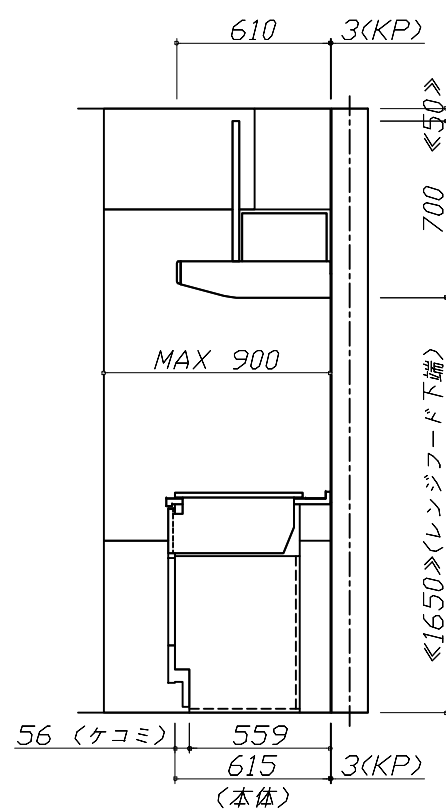
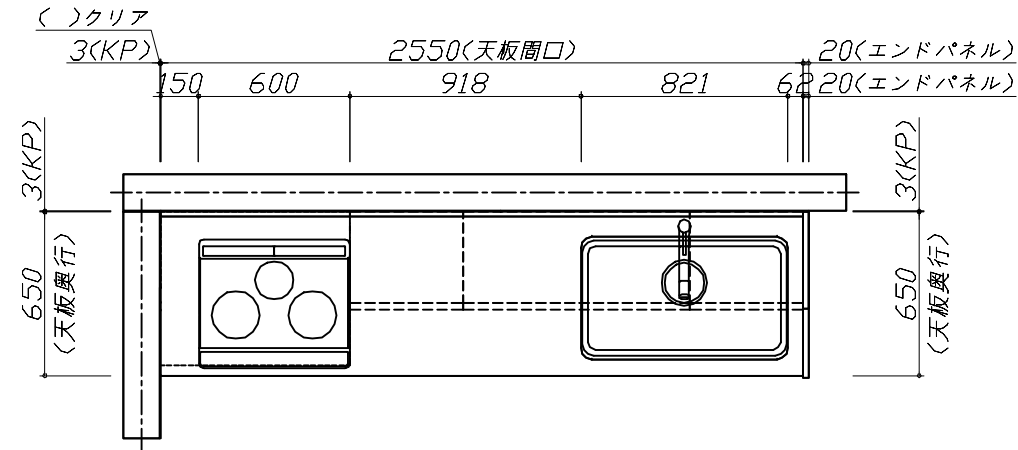
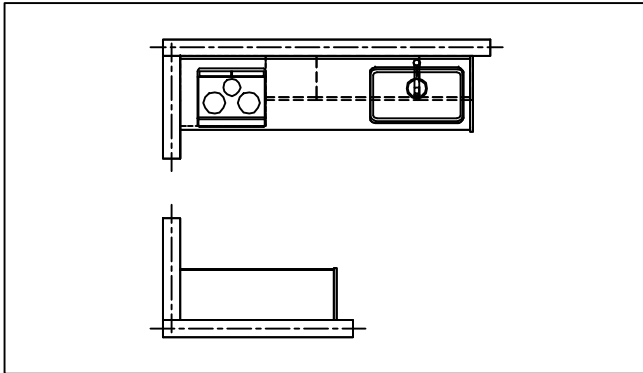
キッチン商品組付費 ¥123,000 (税込 ¥135,300)

キッチンパネル商品組付費 ¥35,000 (税込 ¥38,500)

※ 商品組付費は現場の状況により変動する事があります。又、給水・給湯・ガス・ダクト・電気等の接続工事は含まれておりません。

( )内の価格は税込価格&lt;税率10%&gt;を表示しています。

■必ずご確認ください。  
 ・天井高さ、吊戸棚・レンジフード取付高さをご確認ください。  
 ・《 》内寸法は参考寸法です。  
 ■表示記号について  
 ・KP：キッチンパネル



**Takara standard**  
 タカラスタンダード株式会社

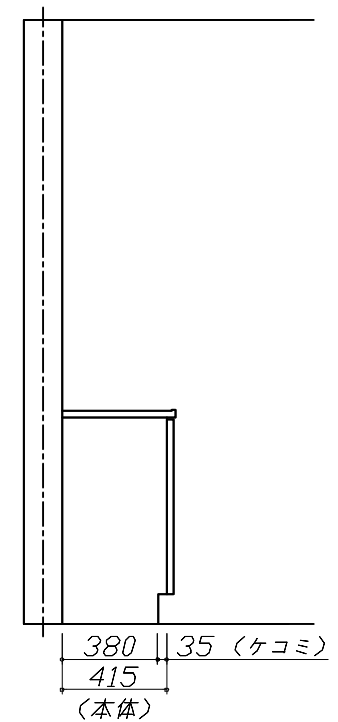
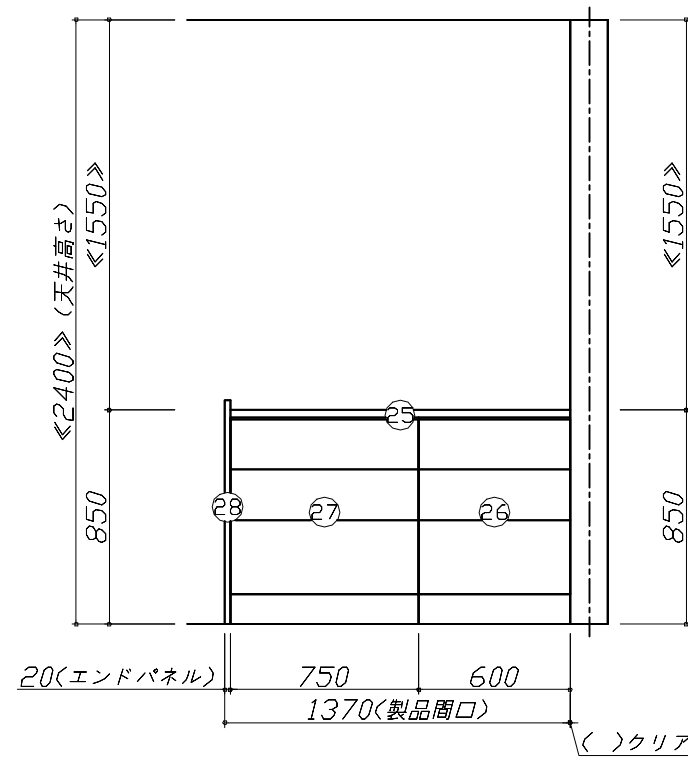
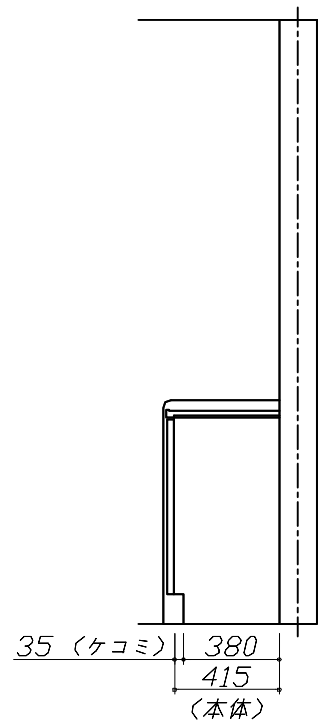
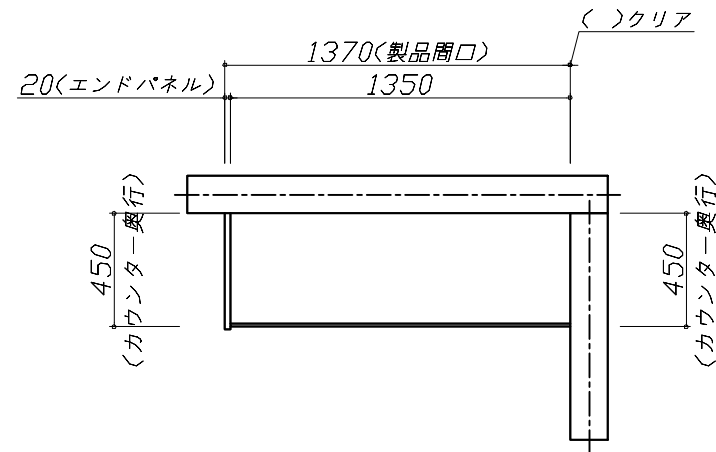
現場名称： 大阪-岸和田SR SK14様邸  
 現場番号： C2823169  
 岸和田営業所

ぴったりサイズ`木製システムキッチン Refit リフィット  
 プラン番号： 1811K-2308-0265T  
 担当営業：

姿図 1 縮尺： 1 / 30  
 作成日： 2023年8月28日  
 担当アドバイザー：

縮尺：A3サイズ等倍

- 必ずご確認ください。
  - ・天井高さ、吊戸棚・レンジフード取付高さをご確認ください。
  - ・《 》内寸法は参考寸法です。
- 表示記号について
  - ・KP：キッチンパネル



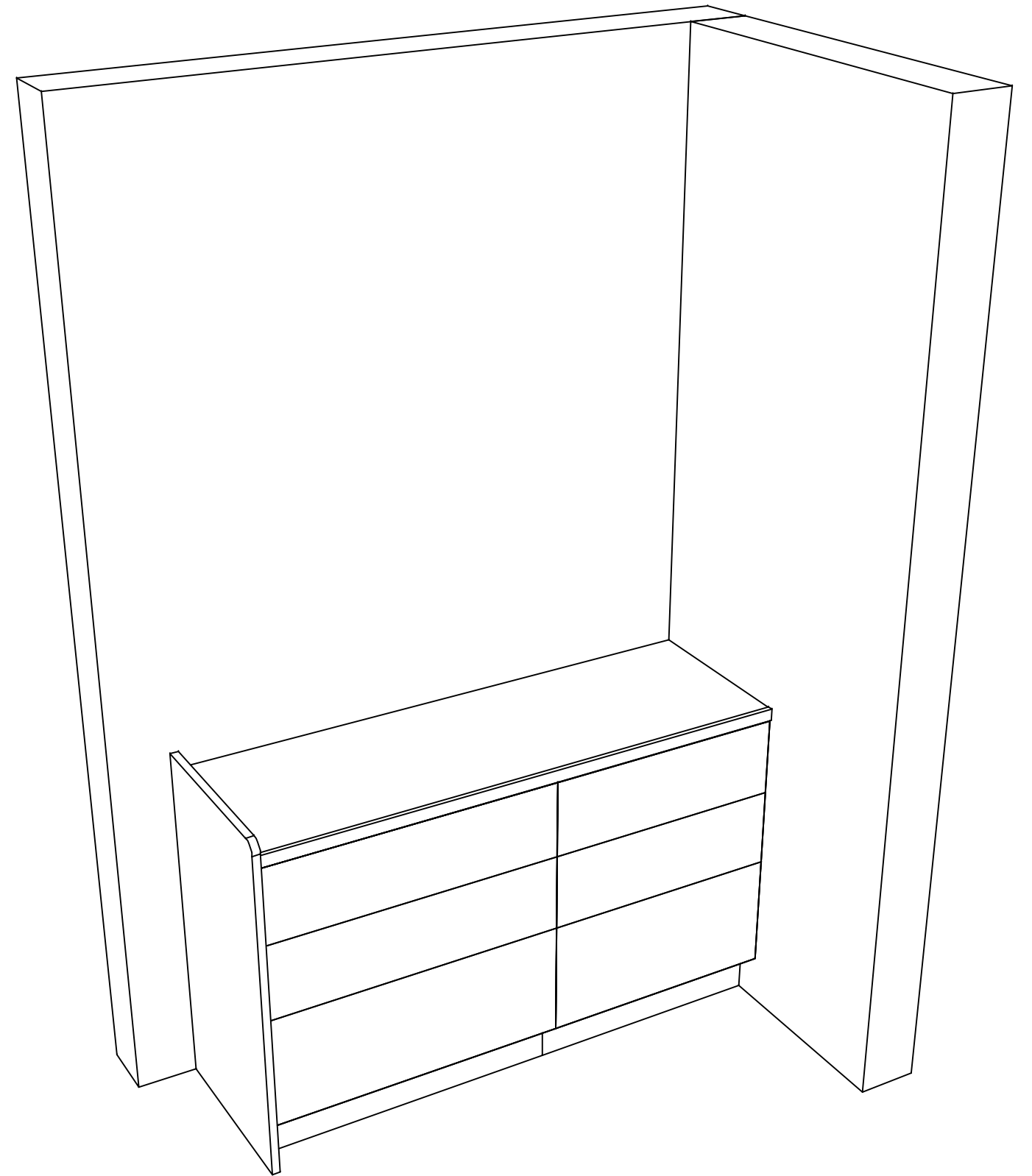
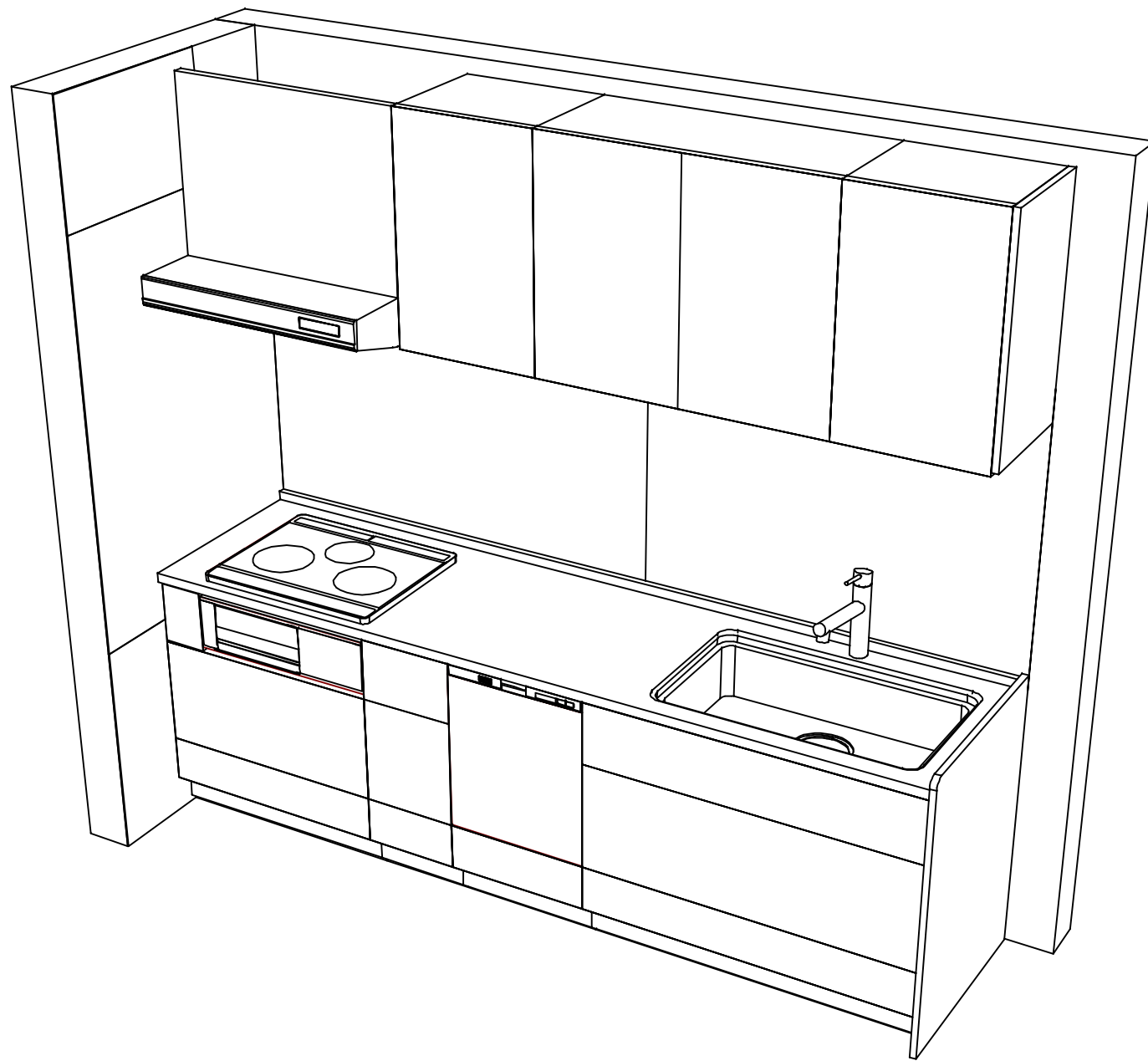
Takara standard  
タカラスタンダード株式会社

現場名称： 大阪-岸和田SR SK14様邸  
現場番号： C2823169  
岸和田営業所

ぴったりサイズ木製システムキッチン Refit リフィット  
プラン番号： 1811K-2308-0265T  
担当営業：

姿図 2 縮尺： 1 / 30  
作成日： 2023年8月28日  
担当アドバイザー：

縮尺：A3サイズ等倍



**Takara standard**  
タカラスタンダード株式会社

現場名称： 大阪-岸和田SR SK14様邸  
現場番号： C2823169  
岸和田営業所

ぴったりサイズ木製システムキッチン Refit リフィット  
プラン番号： 1811K-2308-0265T  
担当営業：

姿図 3 縮尺： 1 / 30  
作成日： 2023年8月28日  
担当アドバイザー：

縮尺：A3サイズ等倍

■商品仕様概要

商品仕様	商品シリーズ	びったりサイズ木製システムキッチン R e f i t リフィット		
	タイプ	足元スライドタイプ		
	扉カラー	ウッドミディアムダーク		
	引手種類	ハンドル引手(ブラック)		
	天板形状・周口	I型255cm		
		-		
	奥行	65cm		
	天板高さ	85cm		
	キッチンパネル	有		
	キッチンパネルカラー	HDタイプ：エッジトライト		
見切り・エッジ材	樹脂製			

■商品仕様書(キッチン側)

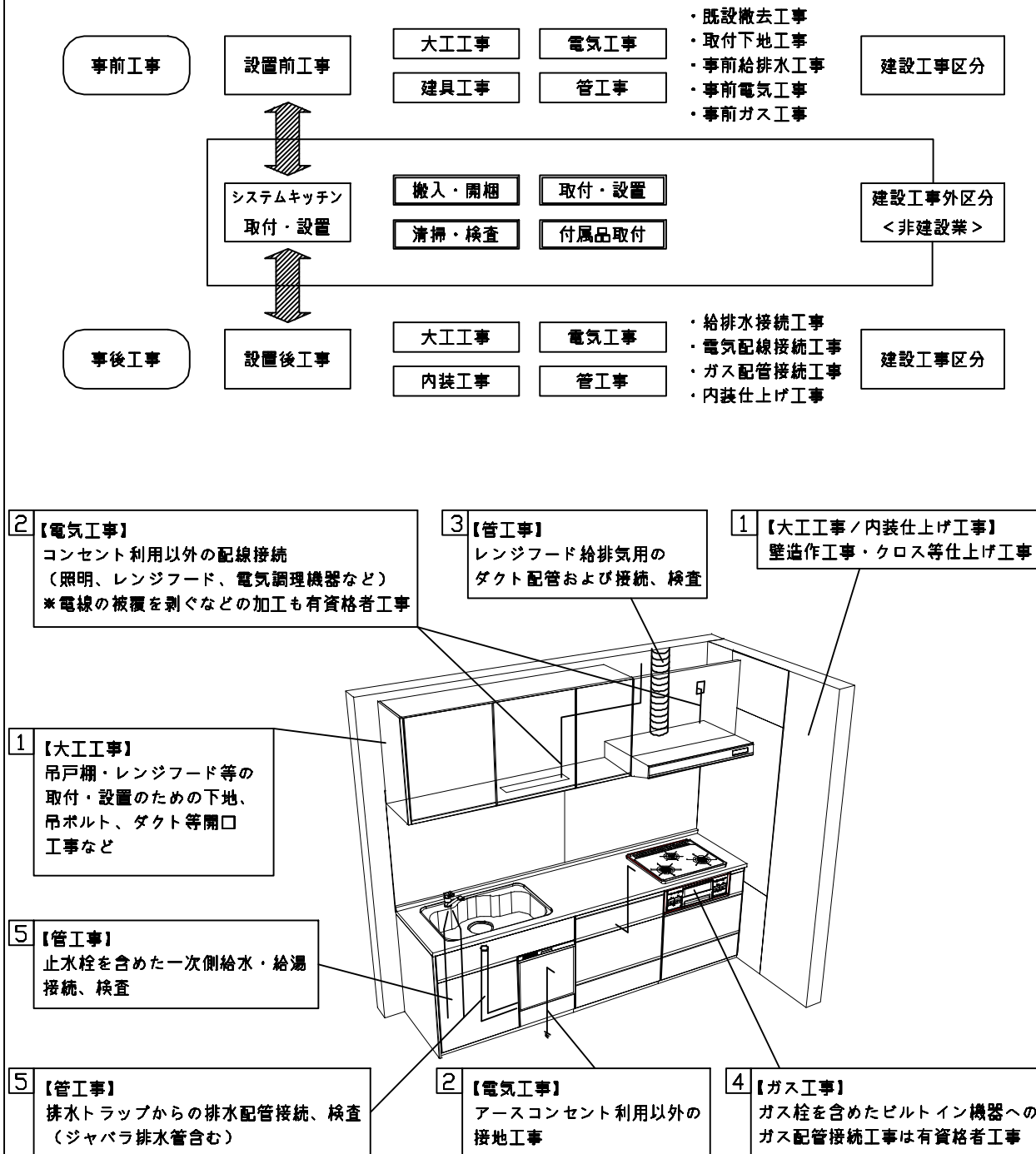
品目	仕様			備考
天板	材質	アクリル人造大理石	色 モデレートブラック	
	シンク	ユーティリティシンクE	色 ステンレス	
	部品	-		
		SK ミス*材*レ*USE、ミ*ル ミス*材*レ*USE		
		-		
マイ*USE-1 セ*材*USE				
下台	本体	木製	色 ホワイト	
	底板	ホーロー底板		
	引出し	化粧ボード(一部樹脂製)		
	レール・丁番	ソフトクローズレールL		
	部品(標準)	-		
	部品(オプション1)	-		
	部品(オプション2)	-		
	部品(オプション3)	-		
設備仕様(下台)	水栓1	LS106BN-NNTNT1		
	水栓2	-		
	食器洗い乾燥機	EW-45R2BMT	色 ブラック	125V-15A・アース付コンセント
	加熱機器(本体)	CH-A6LTA	色 ブラック	250V-30A(单相200Vコンセント)
	加熱機器(トッププレート)	ガラストップ	色 ブラック	
加熱機器(レンジ)	-			
吊戸棚	本体	化粧ボード	色 ホワイト	
	耐震ラッチ	有		
	部品	棚板		
レンジフード	品名	VMA-755AD L(K)	色 ブラック	125V-15A(2芯コンセント)
	ファン仕様	シロッコファン(排気タイプ)		
	部品	-		
		-		
		-		
-				
設備仕様(上台)	照明ユニット	SMY-57 LED		100V
	アイラック	-		
	電動昇降吊戸棚	-		
	昇降棚	TDUR-901		
エンドパネル	材質	木製	色 ウッドミディアムダーク	
天井幕板	品名	-		

■商品仕様書(周辺収納側)

品目	仕様		備考
周辺仕様	周辺扉カラー	ウッドミディアムダーク	
	周辺引手	ハンドル引手(ブラック)	
	キッチンパネル	なし	
ツールユニット	本体	-	
	底板	-	
	引出し	-	
	レール	-	
	丁番	-	
	耐震ラッチ	-	
	部品	-	
カウンターユニット	本体	木製	色 ホワイト
	底板	木製	
	レール	ソフトクローズレールL	
	丁番	-	
家電収納	本体	-	
家電収納	部品	-	
周辺カウンター	材質	アクリル人造大理石	色 モデレートブラック
吊戸棚	本体	-	
	耐震ラッチ	-	
	部品	-	
設備仕様(上台)	アイラック	-	
エンドパネル	材質	木製	色 ウッドミディアムダーク
天井幕板	品名	-	

# 基本工事区分について

本説明書は、キッチンの本体組立・設置と関連工事（建設工事）である 大工工事、電気工事、ガス配管工事、管工事（給排水）などと区別して説明しています。  
 建設工事は関連する法令・規定に従って法的有資格者による工事が必要になります。  
 流通業者様からの発注で下請けとして本体の「取付・設置」を行う場合は、建設工事部分とキッチン本体「取付・設置」を区別して行ってください。  
 設置前工事、設置後工事の一部でも含む場合は、建設工事となります。



## ■システムキッチン 工事区分

参考：キッチン・バス工業会『工事区分ガイドライン』

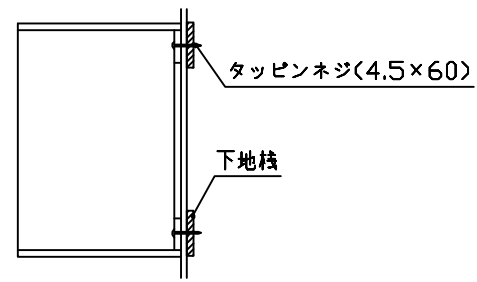
工事区分	部位 (図)	業種区分	作業名称(区分)	建設工事		建設工事外		作業内容	
				大工 工事	管 工事	電気 工事	設備・ ガス機器 設置		キ ッ チ ン 取 付
設置前工事	1 3	大工 管	外壁の開口工事	○	○			レンジフードのダクト用の建築壁の穴あけ工事	
			建築壁の下地処理工事	○				ウォールキャビネット等の取付のための壁下地処理工事	
			幕板取付壁下地処理工事	○				天井・壁等の幕板等取付のための下地処理工事	
			アンカー、吊ボルト工事	○				吊戸棚、レンジフード等のアンカー、吊ボルト工事	
			換気機器用ダクトの関連工事		○	○		建築物の事前ダクト配管等の工事	
	2	電気	キッチンパネル下地処理工事	○				キッチンパネルを貼るための建築壁の下地処理工事	
			レンジフードの電気工事			○		建築の屋内配線と配線器具(コンセント)工事	
			IH調理機器の電気工事			○		IH調理機器専用の200Vの事前電気工事	
			ウォールキャビネット部分の電気工事			○		照明器具等の電気工事	
			電動昇降吊戸棚の電気工事			○		電動昇降吊戸棚の専用電源・アース工事	
4	ガス	食器洗い乾燥機の電源・アース工事			○		食器洗い乾燥機の専用電源・アース工事		
		ガス調理機器のガス配管工事		○			ガス調理機器用の事前ガス配管工事		
5	管	排水配管の立上げ工事		○			キッチン排水用の所定位置への排水配管立上げ工事		
		給水・給湯配管の立上げ工事		○			キッチン専用の所定位置への給水給湯配管立上げ工事		
		食器洗い乾燥機の給排水配管工事		○			食器洗い乾燥機用の専用給水(給湯)・排水配管工事		
システムキッチン 本体取付・設置		建設工事 外区分	キッチンパネルの取付 【注記 1】				<input type="checkbox"/>	製品を加工して建築下地へ取付	
			製品間のシリコン充填 【注記 2】				<input type="checkbox"/>	製品間の隙間を仕上げる処理作業	
			レンジフードの取付 【注記 1】				<input type="checkbox"/>	本体及び化粧パネルを取付ける作業	
			ウォールキャビネットの取付				<input type="checkbox"/>	ウォールキャビネットを取付ける作業	
			電動昇降吊戸棚の取付				<input type="checkbox"/>	電動昇降吊戸棚を取付ける作業	
			ベースキャビネット・ワークトップの取付				<input type="checkbox"/>	ベースキャビネット・ワークトップの組立・調整して設置する作業	
			排水部品の組立 【注記 3】				<input type="checkbox"/>	排水部品とシンクの組立	
			水栓類の組立・ワークトップへの取付 【注記 1】				<input type="checkbox"/>	水栓、浄水器同梱部材の組立(ワークトップへの取付)	
			ビルトイン機器の取付 【注記 1】				<input type="checkbox"/>	ビルトイン機器のキッチン本体への組込作業	
			試運転・完成検査 【注記 4】				<input type="checkbox"/>	完成後の試運転、性能確認検査	
設置後工事		2 3	ウォールキャビネット照明器具工事			○		事前配線の電源線と照明器具の接続、検査	
			電気配線器具の取付			○		スイッチ、コンセント等の電気配線工事	
			レンジフードとダクト接続工事		○			建築ダクトとレンジフードの接続、検査	
		4	ガス	その他電化機器の工事			○		電化機器と電源線、アースの接続工事
				ガス調理機器のガス配管接続工事				<input type="checkbox"/>	ガス調理機器とガス栓との接続工事(資格要)
5	管	給水・給湯配管と水栓の接続工事		○			給水・給湯の一次側と水栓の接続、検査		
		給水・給湯配管とオプション機器の接続工事		○			オプション機器と一次側給排水の接続、検査		
			建築側排水配管への接続工事		○		キッチン排水配管と建築側排水配管の接続、検査		

※【注記 1】原則、現場支給製品は支給側で取付実施とする  
 ※【注記 2】当社製品間のみ実施する場合が多い。但し、現場により打合せにて作業範囲を決定する場合がある  
 ※【注記 3】給排水配管の仕様や状況により、排水部品の組立作業範囲を打合せにて決定する  
 ※【注記 4】製品の完成検査、試運転は、工事完成後に行う場合が多い。但し、原則、商品取付完了時に検査、試運転が可能な範囲のみキッチン設置者が実施する

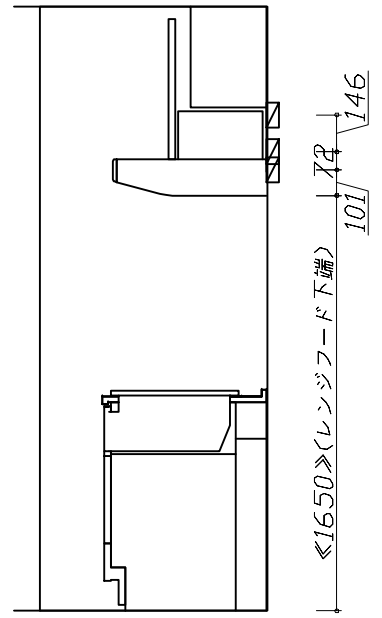


- 必ずご確認ください。
  - ・天井高さ、吊戸棚・レンジフード取付高さをご確認ください。
  - ・《 》内寸法は参考寸法です。
- 設備図の見方、表示記号について
  - ・寸法はキッチンパネル厚みとクリア寸法を含んでいません。
  - ・KP：キッチンパネル

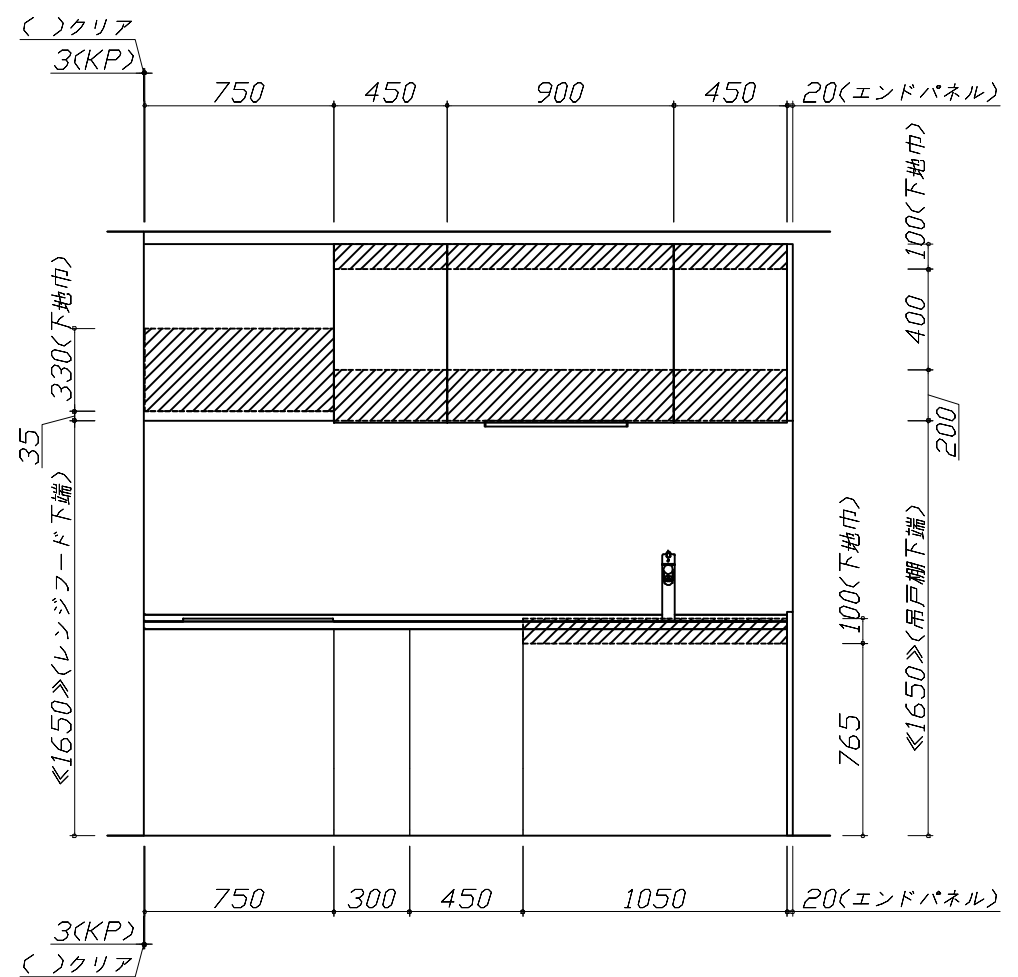
- 吊戸棚取付注意事項
  - 吊戸棚の取付は、必ず商品同梱の専用ネジ（タッピンネジ4.5×60）を使用してください。
  - 固定下地は固定位置を中心に幅100mm以上、厚み12mm以上の十分な強度を持つ合板をお願いします。



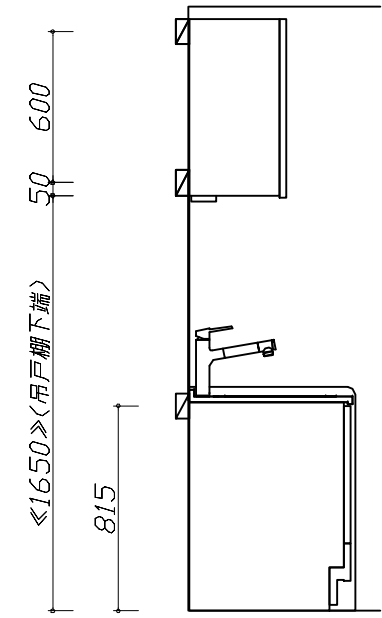
- 必ずお読みください
- 1)以下の工事・部材は別途ご用意ください。
  - ・周囲躯体、仕上げ、取付用下地工事
  - ・ダクト工事、壁面開口、屋外化粧カバー取付等
  - ・給排水配管、電気配線、ガス配管及び接続工事
- 2)本体の取付以外の関連工事は法的有資格者による工事が必要になります。
  - ・大工工事、電気工事、ガス配管工事、管工事、建具工事等
- 3)キッチンパネルを設置する壁面下地は、プラスターボード仕上げをお願いします。



固定下地位置



固定下地位置



固定下地位置

**Takara standard**  
タカラスタンダード株式会社

現場名称： 大阪-岸和田SR SK14様邸	ぴったりサイズ木製システムキッチン Refit リフィット	下地図 1	縮尺： 1 / 30
現場番号： C2823169	プラン番号： 1811K-2308-0265T	作成日： 2023年8月28日	
岸和田営業所	担当営業：	担当アドバイザー：	

縮尺：A3サイズ等倍

■必ずご確認ください。

・天井高さ、吊戸棚・レンジフード取付高さをご確認ください。

・《 》内寸法は参考寸法です。

■設備図の見方、表示記号について

・寸法はキッチンパネル厚みとクリア寸法を含んでいません。

・KP：キッチンパネル

■必ずお読みください

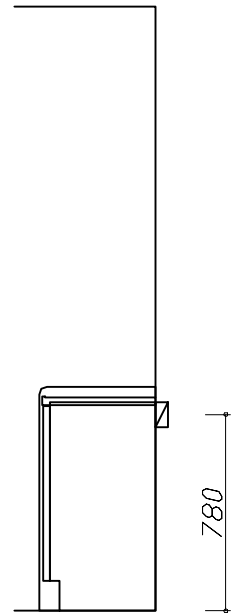
1)以下の工事・部材は別途ご用意ください。

- ・周囲躯体、仕上げ、取付用下地工事
- ・ダクト工事、壁面開口、屋外化粧カバー取付等
- ・給排水配管、電気配線、ガス配管及び接続工事

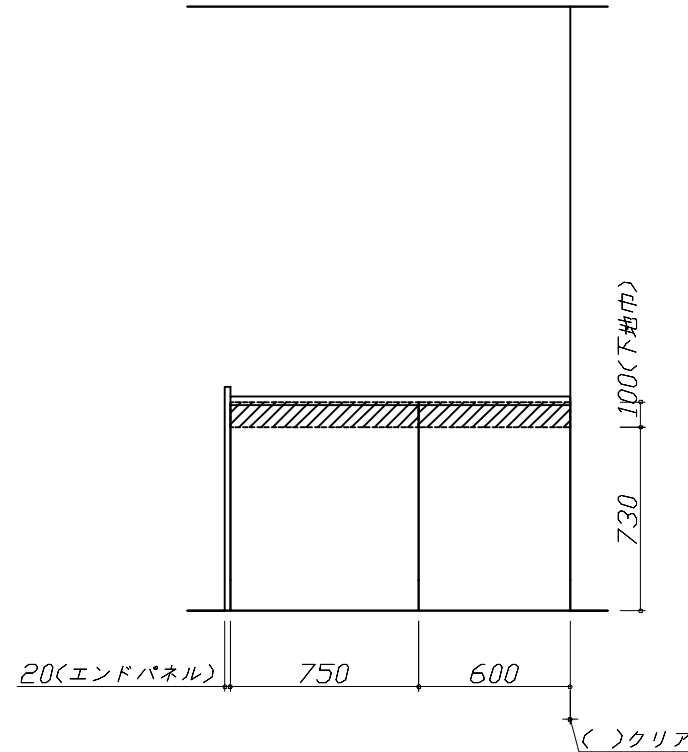
2)本体の取付以外の関連工事は法的有資格者による工事が必要になります。

- ・大工工事、電気工事、ガス配管工事、管工事、建具工事等

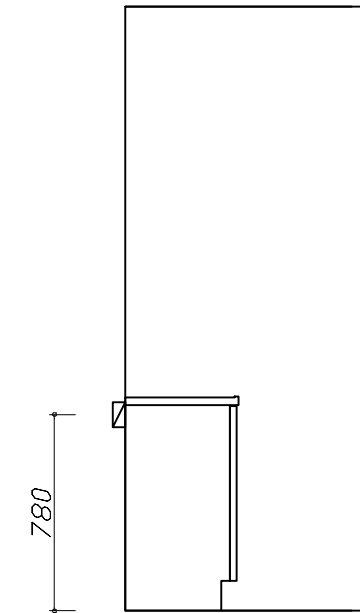
3)キッチンパネルを設置する壁面下地は  
 プラスターボード仕上げをお願いします。



固定下地位置



固定下地位置



固定下地位置

**Takara standard**  
 タカラスタンダード株式会社

現場名称： 大阪-岸和田SR SK14様邸

現場番号： C2823169

岸和田営業所

ぴったりサイズ木製システムキッチン Refit リフィット

プラン番号： 1811K-2308-0265T

担当営業：

下地図 2

縮尺： 1 / 30

作成日： 2023年8月28日

担当アドバイザー：

縮尺：A3サイズ等倍

■必ずご確認ください。

- ・天井高さ、吊戸棚・レンジフード取付高さをご確認ください。
- ・《 》内寸法は参考寸法です。

■設備図の見方、表示記号について

- ・寸法はキッチンパネル厚みとクリア寸法を含んでいません。
- ・KP：キッチンパネル

■設備記号

記号	記号の意味	記号	記号の意味
○	給水位置	⊖	コンセント位置
●	給湯位置	⊖E	7-ス付コンセント位置
⊖	排水位置	⊖ET	7-スターミナル付コンセント位置
⊕	ガス配管位置	⊄	電源取出位置
⊖	電源位置		

⊖ : 点検口

■必ずお読みください

1)以下の工事・部材は別途ご用意ください。

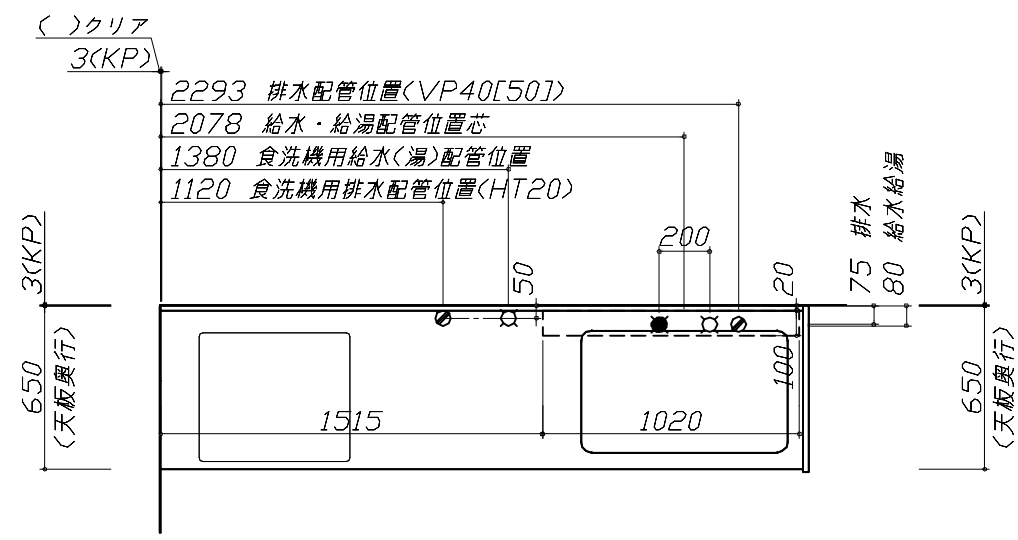
- ・周囲躯体、仕上げ、取付用下地工事
- ・ダクト工事、壁面開口、屋外化粧カバー取付等
- ・給排水配管、電気配線、ガス配管及び接続工事

2)本体の取付以外の関連工事は法的有資格者による工事が必要になります。

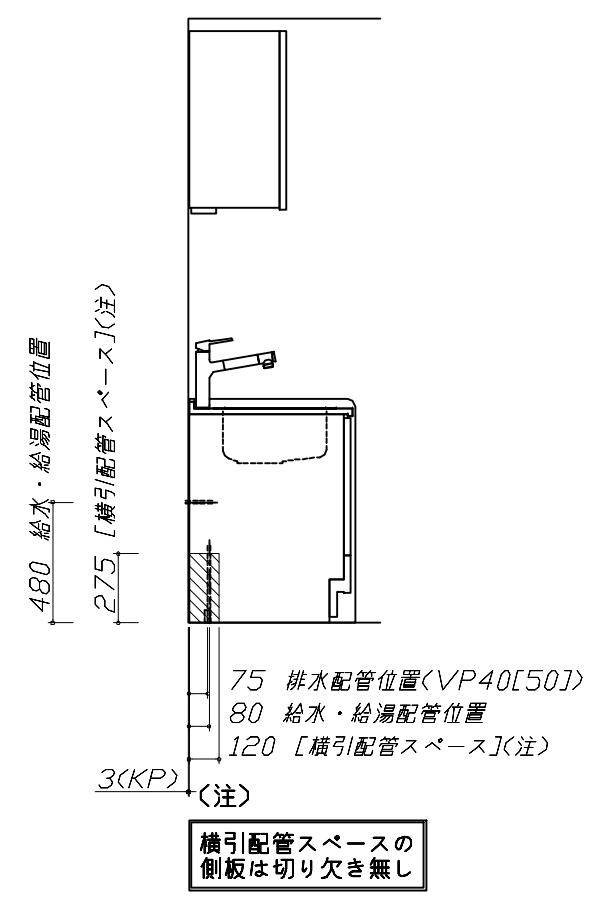
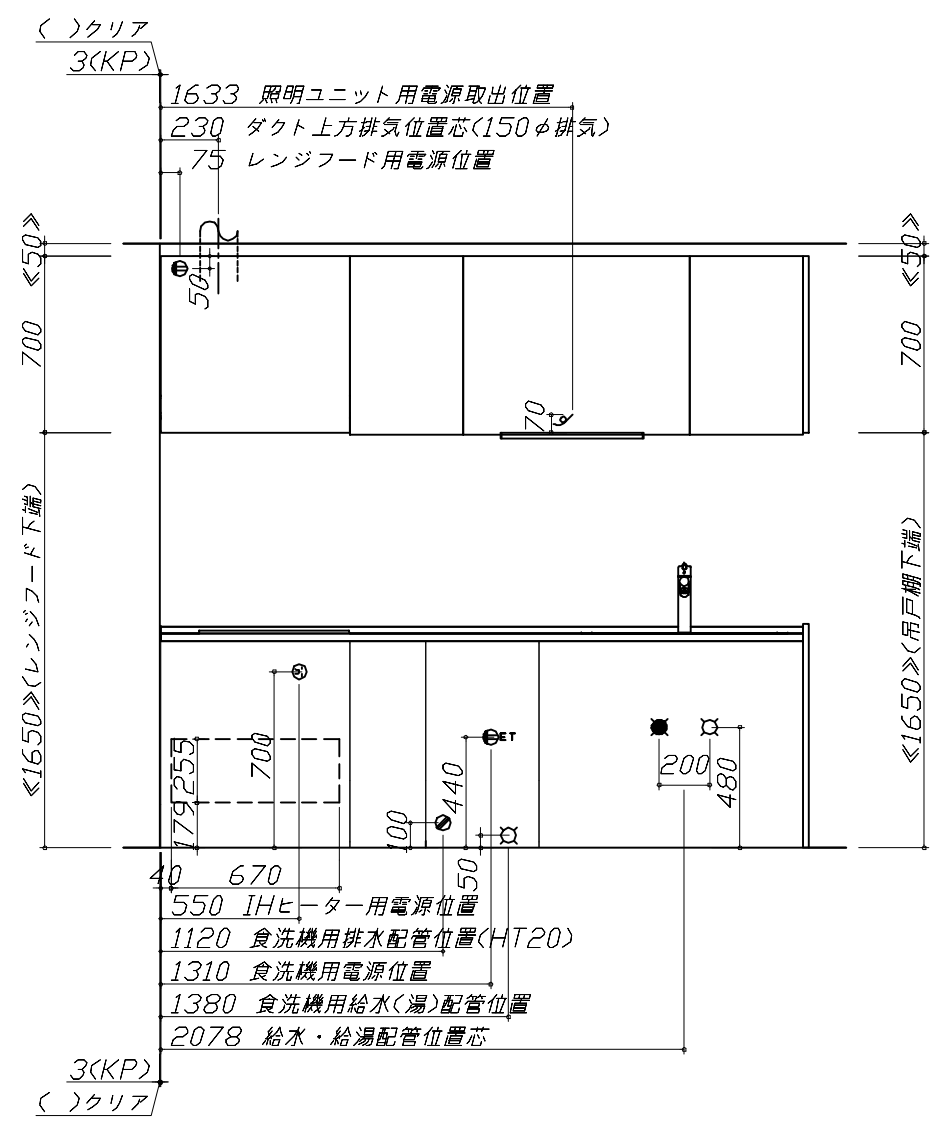
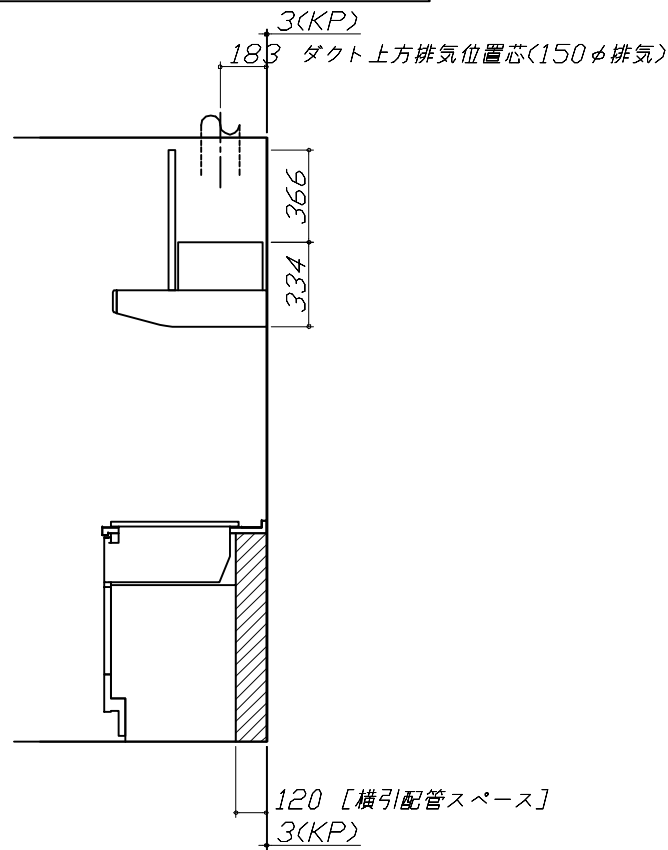
- ・大工工事、電気工事、ガス配管工事、管工事、建具工事等

■機器類電源詳細

1	食洗機用電源	15A-125V E付埋込コンセント	⊖ET
2	レンジフード用電源	15A-125V 埋込コンセント 消費電力145W	⊖
3	照明ユニット用電源	100V・コード必要長さ1m	⊄
4	IHヒーター用電源	30A-250V 単相200Vコンセント 消費電力5800W	⊖



※ダクト配管可能範囲は詳細図参照



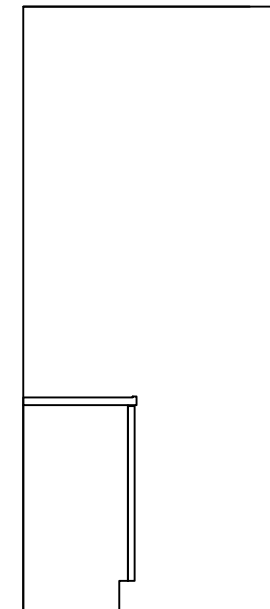
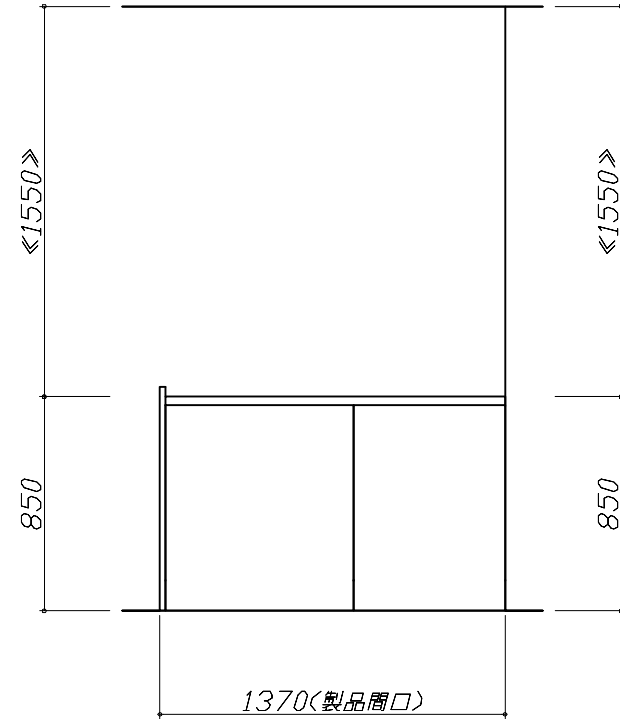
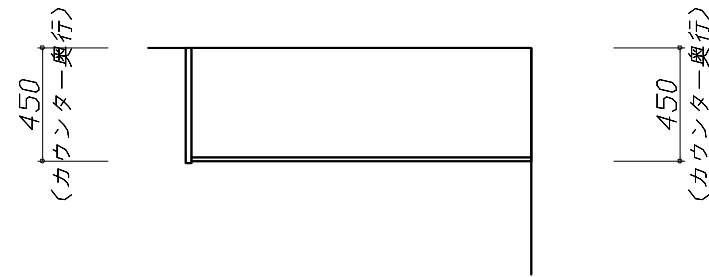
**Takara standard**  
タカラスタンダード株式会社

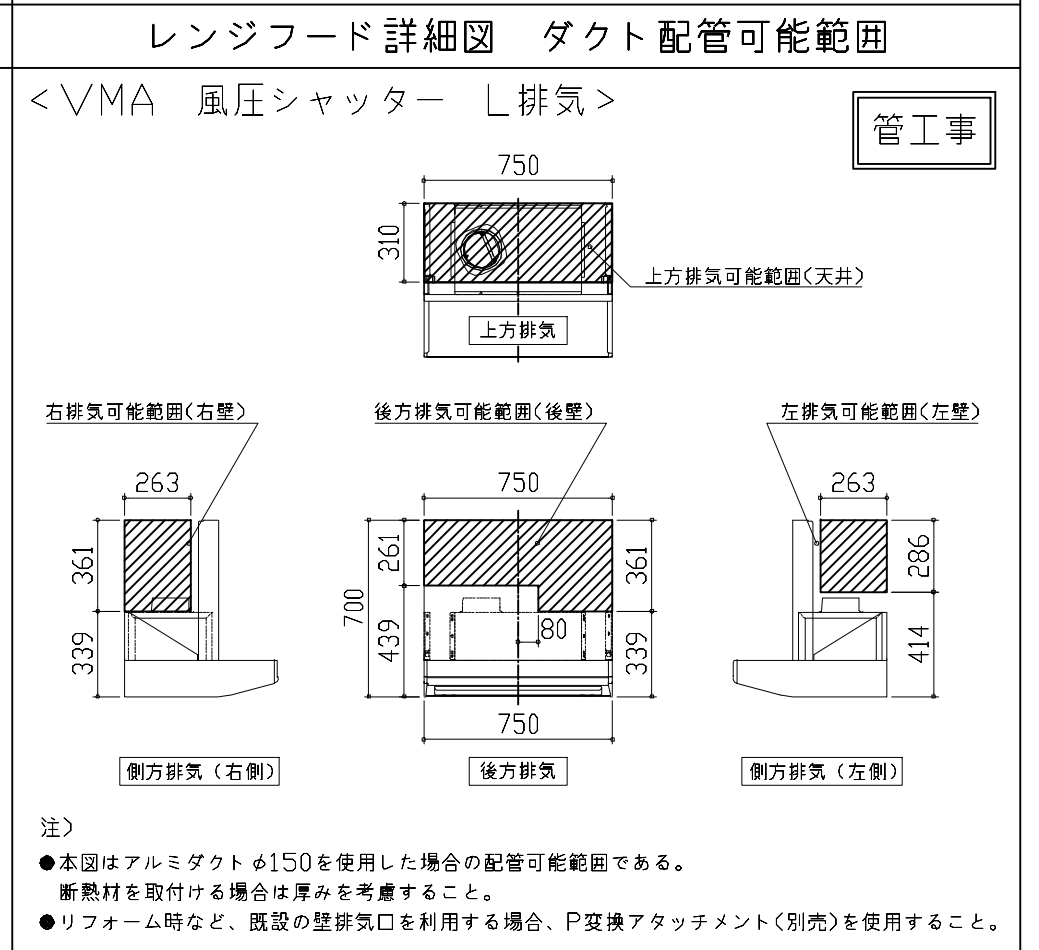
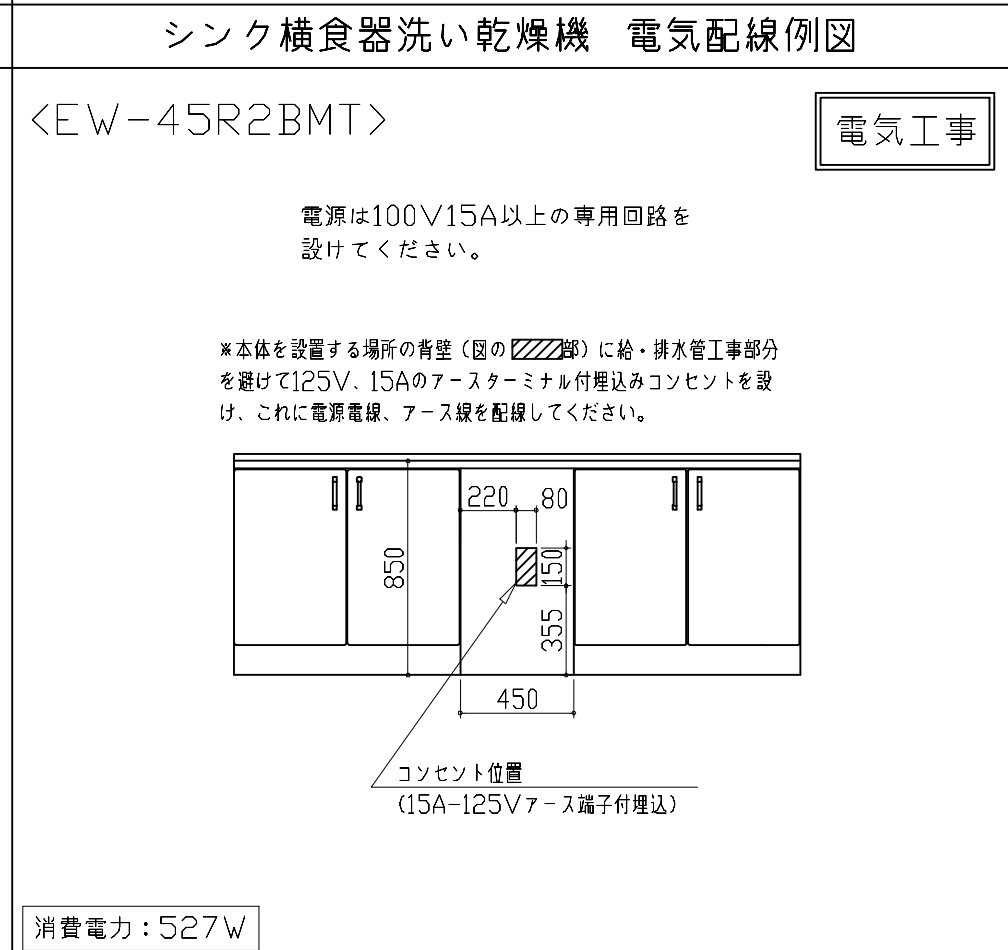
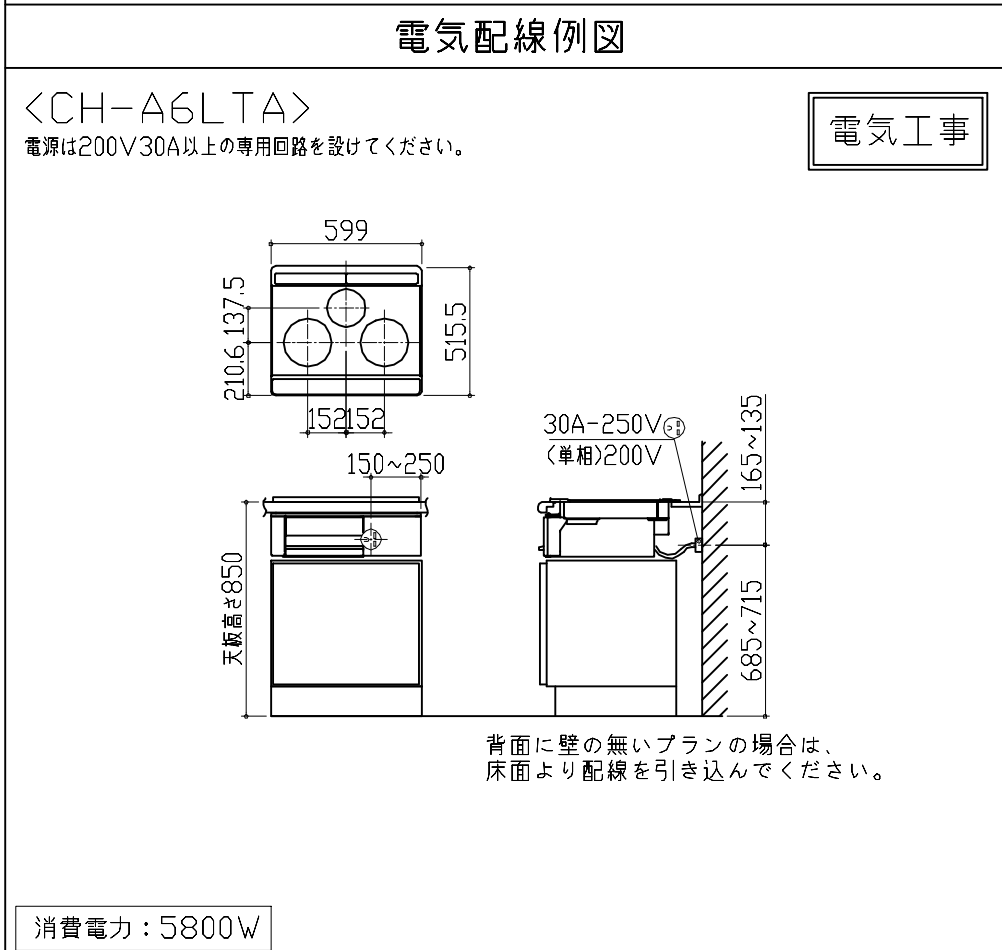
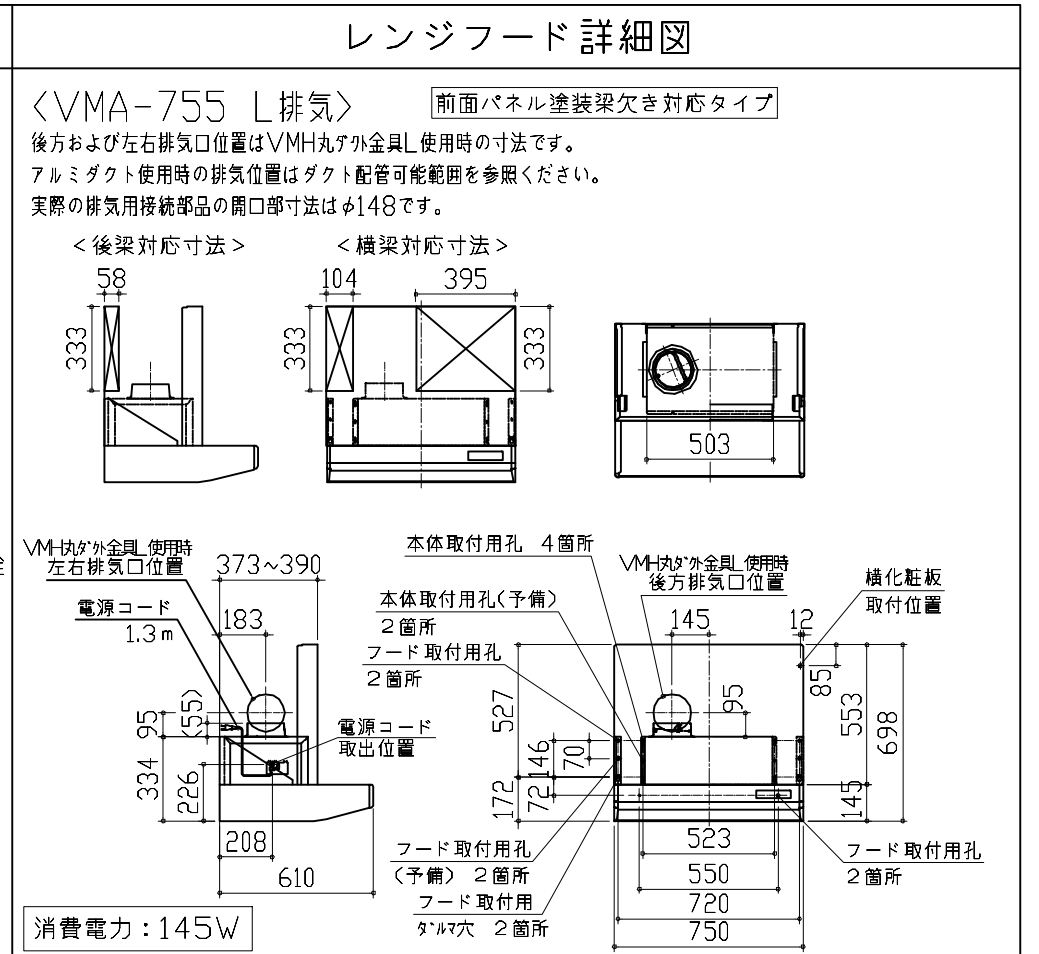
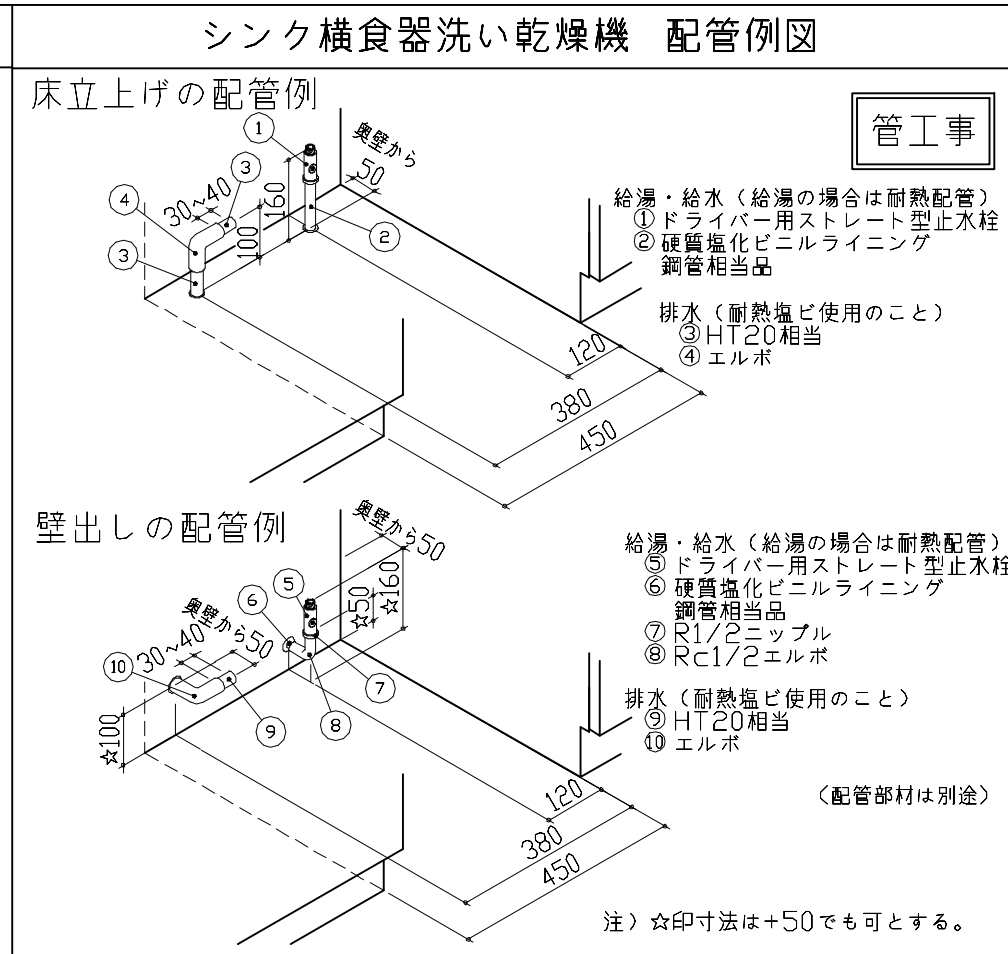
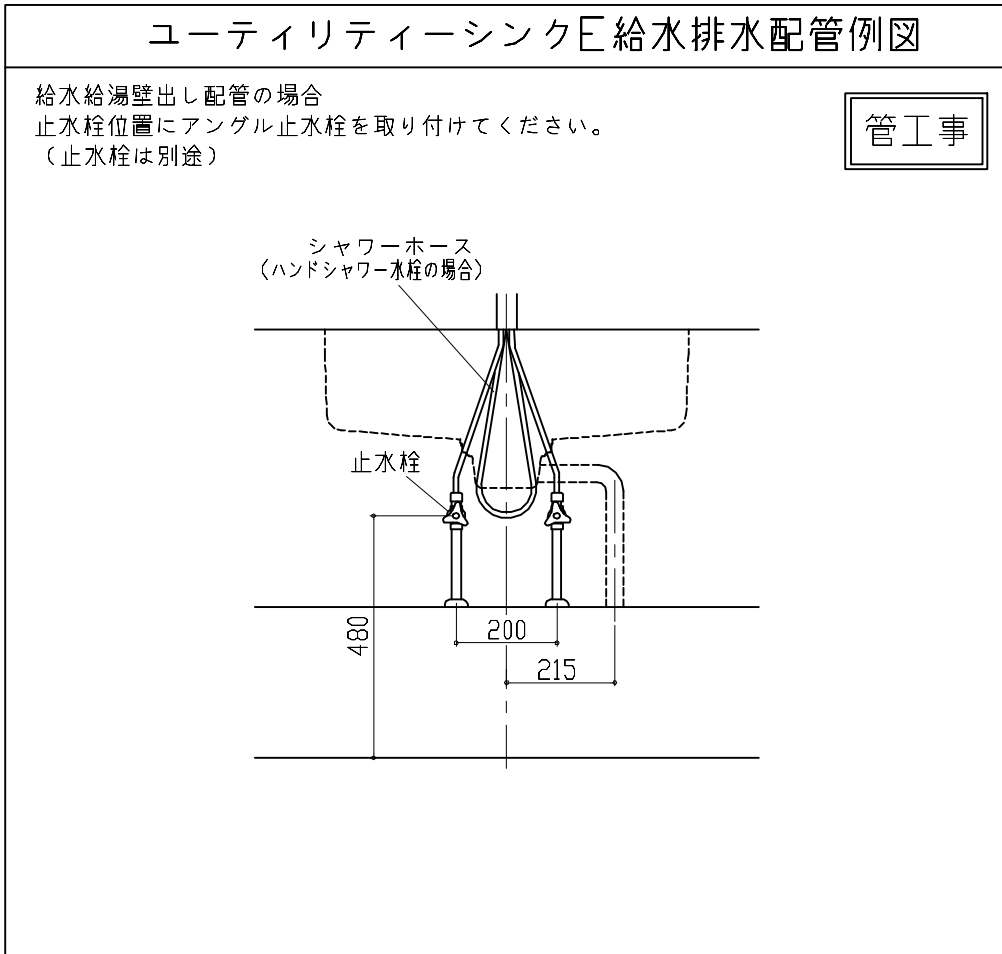
現場名称： 大阪-岸和田SR SK14様邸	ぴったりサイズ木製システムキッチン Refit リフィット	設備図 1	縮尺： 1 / 30
現場番号： C2823169	プラン番号： 1811K-2308-0265T	作成日： 2023年8月28日	
岸和田営業所	担当営業：	担当アドバイザー：	

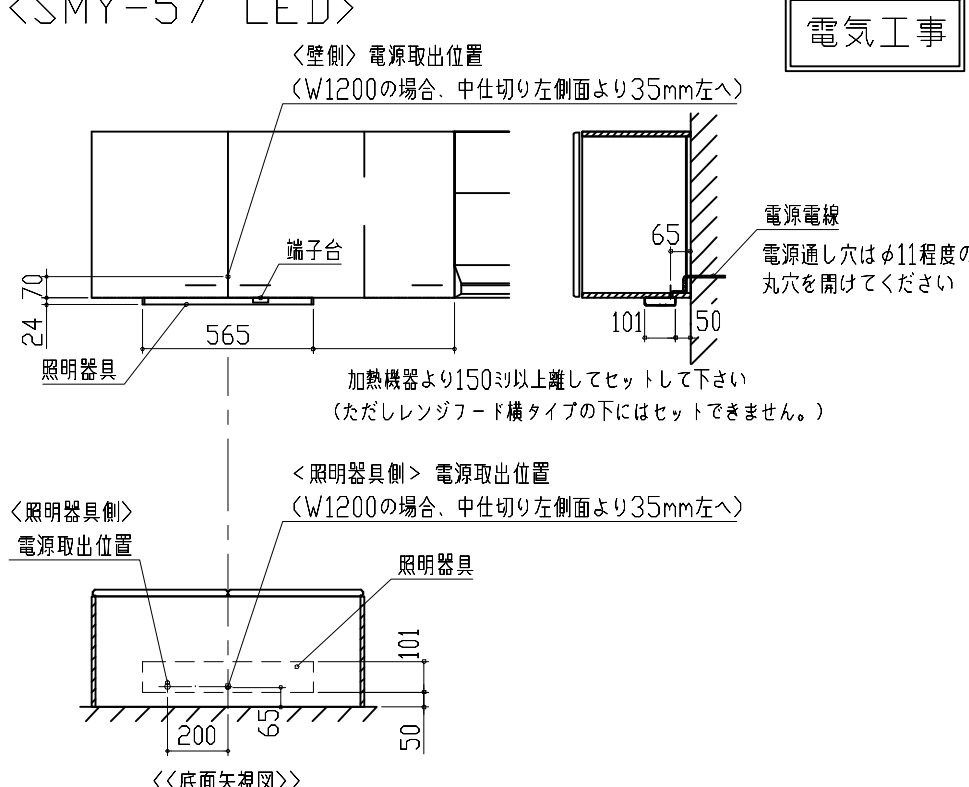
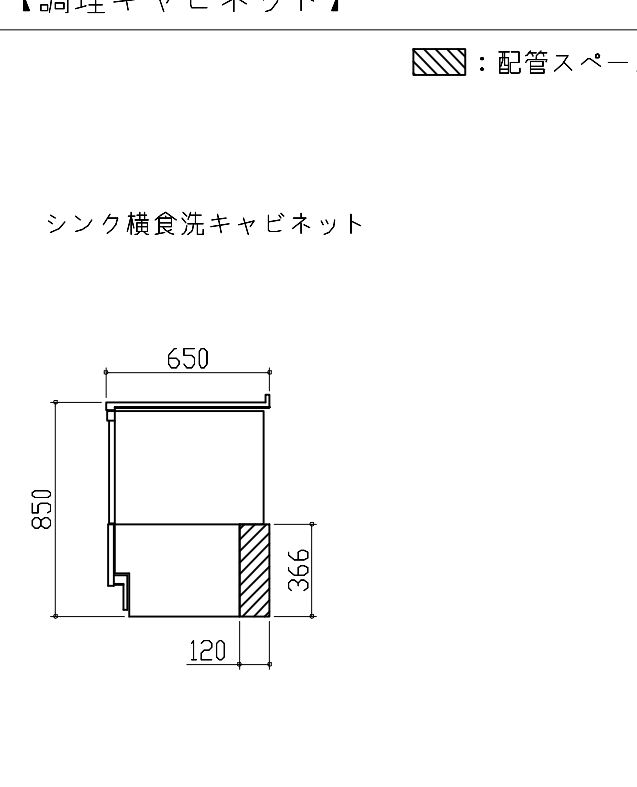
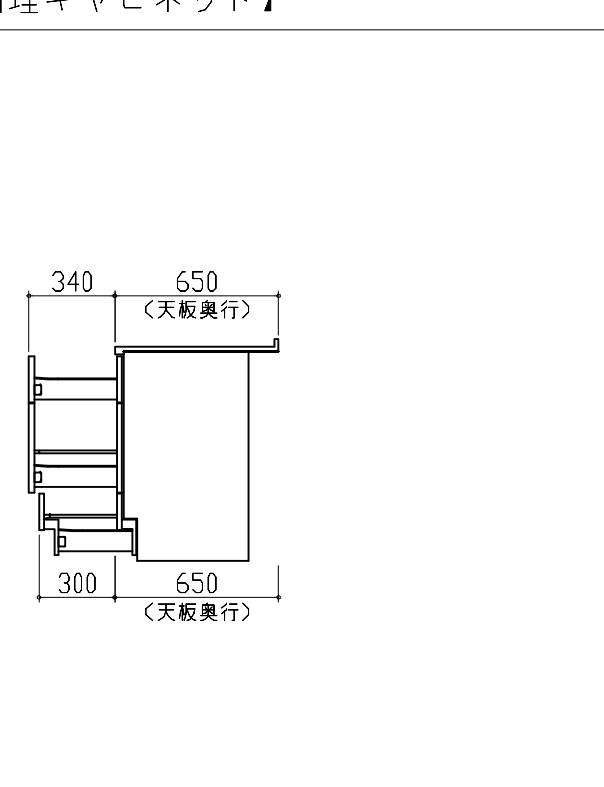
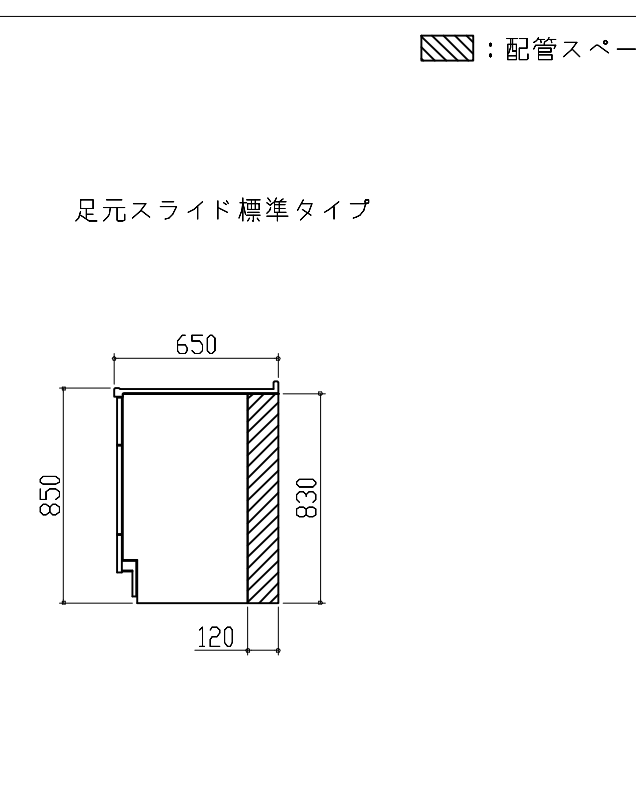
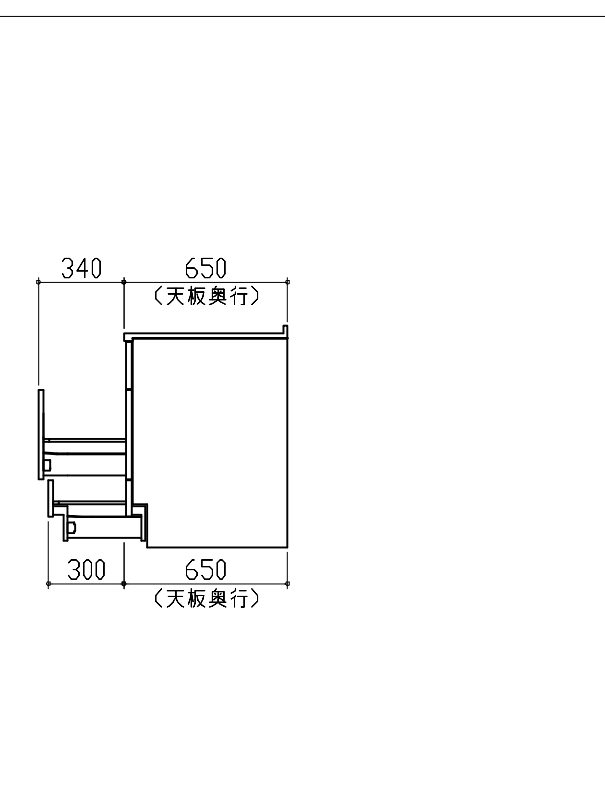
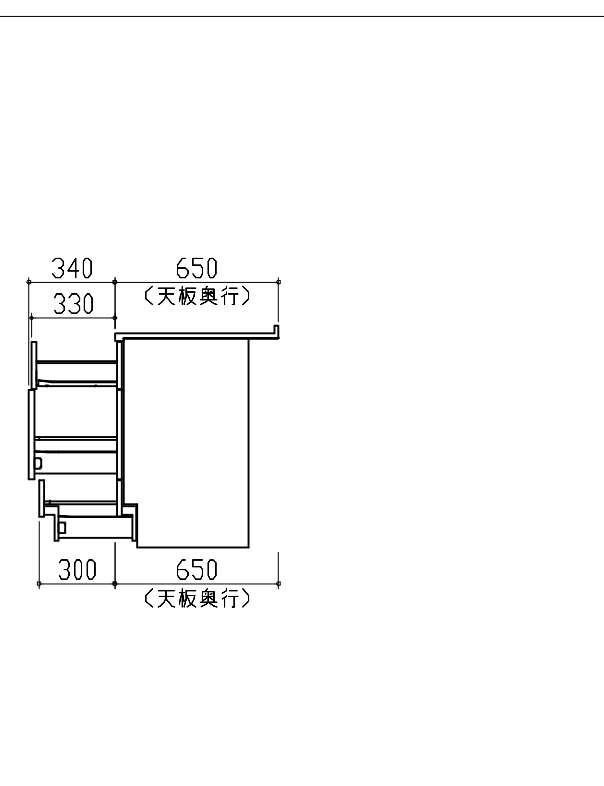
縮尺：A3サイズ等倍

- 必ずご確認ください。
  - ・天井高さ、吊戸棚・レンジフード取付高さをご確認ください。
  - ・《 》内寸法は参考寸法です。
- 設備図の見方、表示記号について
  - ・寸法はキッチンパネル厚みとクリア寸法を含んでいません。
  - ・KP：キッチンパネル

- 必ずお読みください
- 1)以下の工事・部材は別途ご用意ください。
  - ・周囲躯体、仕上げ、取付用下地工事
  - ・ダクト工事、壁面開口、屋外化粧カバー取付等
  - ・給排水配管、電気配線、ガス配管及び接続工事
- 2)本体の取付以外の関連工事は法的有資格者による工事が必要になります。
  - ・大工工事、電気工事、ガス配管工事、管工事、建具工事等

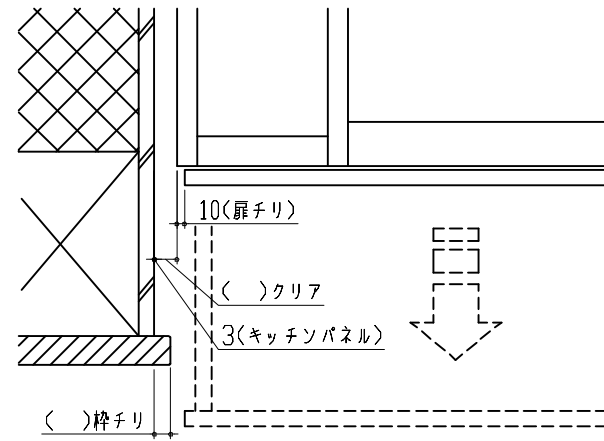




照明ユニット 電気配線参考図	横引配管有効寸法 詳細図	キャビネット引出寸法 詳細図	
<p>＜SMY-57 LED＞</p> <p>電気工事</p> <p>＜壁側＞ 電源取出位置 (W1200の場合、中仕切り左側面より35mm左へ)</p>  <p>端子台</p> <p>照明器具</p> <p>加熱機器より150mm以上離してセットして下さい (ただしレンゾフード横タイプの下にはセットできません。)</p> <p>電源電線 電源通し穴はφ11程度の丸穴を開けてください</p> <p>＜照明器具側＞ 電源取出位置 (W1200の場合、中仕切り左側面より35mm左へ)</p> <p>照明器具</p> <p>電源取出位置</p> <p>＜底面矢視図＞</p> <p>消費電力：10W</p>	<p>【調理キャビネット】</p> <p>シンク横食洗キャビネット</p> <p>▨：配管スペース</p>  <p>850</p> <p>650</p> <p>366</p> <p>120</p>	<p>【調理キャビネット】</p>  <p>340</p> <p>650 (天板奥行)</p> <p>300</p> <p>650 (天板奥行)</p>	
横引配管有効寸法 詳細図	キャビネット引出寸法 詳細図	キャビネット引出寸法 詳細図	
<p>【調理キャビネット】</p> <p>▨：配管スペース</p> <p>足元スライド標準タイプ</p>  <p>850</p> <p>650</p> <p>830</p> <p>120</p>	<p>【シンクキャビネット】</p>  <p>340</p> <p>650 (天板奥行)</p> <p>300</p> <p>650 (天板奥行)</p>	<p>【コンロキャビネット】</p>  <p>340</p> <p>650 (天板奥行)</p> <p>330</p> <p>300</p> <p>650 (天板奥行)</p>	
<p><b>Takara standard</b> タカラスタンダード株式会社</p>	<p>現場名称： 大阪一岸和田SR SK14様邸</p> <p>現場番号： C2823169</p> <p>岸和田営業所</p>	<p>ぴったりサイズ木製システムキッチン Re fit リフィット</p> <p>プラン番号： 1811K-2308-0265T</p> <p>担当営業：</p>	<p>詳細図 2</p> <p>縮尺： FREE</p> <p>作成日： 2023年8月28日</p> <p>担当アドバイザー：</p>

エンド取り合い詳細図

【キッチン本体 左側】



■ 留意事項

引出しを開けたときにドア枠・窓枠・巾木と干渉しないようクリアを確保してください。