

ホーローシステムキッチン 御見積書

御名前 大阪-岸和田SR SK12 様

業者 様

商品名 Treasia トレーシア

作成日 2023年11月5日
プラン番号 1811K-2311-0052T
現場番号 C2801664

タカラスタANDARD株式会社
◆岸和田営業所
大阪府岸和田市箕土路町1丁目10番42号
TEL 072-443-8421 / FAX 072-443-8426

◆岸和田ショールーム
TEL 072-443-8471 / FAX 072-443-8472

商品
御見積金額 **¥2,185,500 (税込 ¥2,404,050)**

()内の価格は税込価格<税率10%>を表示しています。

《参考》別途 商品組付費 **¥208,000 (税込 ¥228,800)**

- ※ 商品御見積金額には商品組付費は含まれておりません。
- ※ 商品組付費には配送・搬入・商品組付等の費用を含んでいます。
- ※ 商品組付費は現場の状況により変動する事があります。
又、給水・給湯・ガス・ダクト・電気等の接続工事は含まれておりません。

◆ 御見積仕様

《キッチン》

奥行	奥行65cm
キッチン本体サイズ	マルチ収納対面プラン型オープンタイプ 255cm
天板高さ	85cm
扉カラー	コンクリートグレー・ブラックモール
キッチンパネル	なし
引手タイプ	ハンドル引手タイプ
ワークトップ材質	アクリル人造大理石
カラー	モデレートブラック
水栓	ハンドシャワー水栓
食器洗い乾燥機	シンク下設置間口45cmタイプ
加熱機器	IHヒーター
レンジ機器	なし
ガス種	13A

《周辺収納》

周辺扉カラー	コンクリートグレー・ブラックモール
キッチンパネル	HDタイプ:コンクリートダーク
周辺引手タイプ	ハンドル引手タイプ
カウンター材質	アクリル人造大理石
カラー	モデレートブラック

担当営業	担当アドバイザー	プラン作成者

◆ 備考

◆ 御確認事項

御名前 大阪-岸和田SR SK12

様

現場番号	C2801664	プラン番号	1811K-2311-0052T	作成日	2023/11/5
------	----------	-------	------------------	-----	-----------

御見積明細 キッチン

NO	商品名	仕様	品番	数量	単価	金額
1	人造大理石ワークトップ	家事らくシンク(ホワイト)	U7I1255 TALD	1	233,000	233,000
2	シンクキャビネット	スライド・シンク下食洗、うちにもホーロートレイ	F-RRXR120UL5(VTGKG)	1	121,500	121,500
3	食器洗い乾燥機	引出し式(ブラック色)	EW-45R2BMT	1	111,000	111,000
4	食器洗い乾燥機用前面パネル	扉同色	P-DWM45VL5(TGK)-1	1	16,500	16,500
5	調理台キャビネット	足元スライド(3段引出し)・たっぷりホーローキャビネット	F-TFVR060 -5(VTGKG)	1	101,000	101,000
6	コンロ用キャビネット	足元スライド・たっぷりホーローキャビネット、ミキリ対応	F-KTVR075JR5(VTGKG)	1	104,500	104,500
7	水栓	タッチレスハンドシャワー水栓	KM6071ETK	1	85,500	85,500
8	電気加熱機器	IHヒーター両面焼き(ブラック色)	HTB-TS8TNKF	1	252,000	252,000
9	収納ユニット	マルチ収納対面用	TMC-S 165	1	37,500	37,500
10	カウンター下パネル	マルチ収納対面用、扉同色	TMB-PCN90H(TG)	1	17,500	17,500
11	カウンター下パネル	マルチ収納対面用、扉同色	TMB-PCS165(TG)	1	13,000	13,000
12	引戸本体	マルチ収納対面用、扉同色	ヒキトTMC128(TGK)	1	32,500	32,500
	引戸レールセット	マルチ収納対面用、ブラック	レールTMC255(K)	1	20,500	20,500
13	引戸収納棚板のみ	マルチ収納対面用、ブラウン	TMC-タナ 128L5B	1	17,000	17,000
14	引戸収納マガジンラック付	マルチ収納対面用、ブラウン	TMC-ラック128R5B	1	17,000	17,000
15	マルチ収納対面用カウンター	人造大理石、モデラートブラック	C-7B255NHL(U)	1	57,000	57,000
	【ベースキャビネット小計】			16		1,237,000
16	レンジフード(本体)	シロッコファン	FUSC-3ADN	1	62,500	62,500
	レンジフード(フード)	ステンレス	SVRA-902TFADRN	1	71,000	71,000
	レンジフード(ダクトカバー)	ステンレス	DKLA-SVRA	1	18,500	18,500
	レンジフード別売部品	レンジフード横壁取付金具	SVRAカベトリツケカナダ	1	1,000	1,000
17	リモコン		RHリモコン-2	1	2,000	2,000
18	エンドパネル	マルチ収納対面用	EP-TMB-85L(TGK)-1	1	36,000	36,000
19	前台輪カバー		P-DC120 -5(K)	1	4,000	4,000
20	前台輪カバー		P-DC073 -5(K)	1	3,500	3,500
21	前台輪カバー		P-DC060 -5(K)	1	3,500	3,500
22	調理プレート	家事らくシンク用	チョウリプレートVAE	1	6,000	6,000
23	まな板	家事らくシンク用	マナイタVAE	1	8,500	8,500
24	水切りネット	家事らくシンク用	ミズキリネットVAE	1	4,500	4,500
25	水切りプレート	家事らくシンク用	ミズキリプレートVAE	1	6,000	6,000
26	どこでもラック	フキン掛け(上面取付タイプ)	MGSK ウエフキンカケ (W	1	2,500	2,500

御名前 大阪-岸和田SR SK12

様

現場番号	C2801664	プラン番号	1811K-2311-0052T	作成日	2023/11/5
------	----------	-------	------------------	-----	-----------

御見積明細 キッチン

NO	商品名	仕様	品番	数量	単価	金額
27	間仕切り名人	Tタイプ、間口45・60cm用	MGマジキリP TL 1	2	3,900	7,800
28	スライドサブケース	調理キャビネット用	スライドサブケース	1	2,000	2,000
29	引出側カバー		ヒキダシカバー-D55	2	3,500	7,000
30	かくせるホーローボックス	間口60cm用	トビウラHS- 60N	1	6,000	6,000
31	かくせるホーローボックス	間口73cm用	トビウラHS- 73N	1	7,000	7,000
32	水切りトレイ		ミスキリトレイ	1	4,500	4,500
33	スパイストレイ		スパイストレイ	1	3,000	3,000
34	コンセント	マルチ収納対面用	TMBコンセントボックス	1	3,500	3,500
35	施工部材		シリコン(クリア2)	1	1,000	1,000
36	施工部材		シリコン(ブラック)	1	1,000	1,000
キッチン合計				42		¥1,509,300

御見積明細 周辺収納

NO	商品名	仕様	品番	数量	単価	金額
37	ウォールキャビネット	周辺用吊戸、耐震タッチ付	W-M L090 -P(VTGKF-D	1	41,500	41,500
38	ウォールキャビネット	周辺用吊戸、耐震タッチ付	W-M L075 -P(VTGKF-D	1	39,500	39,500
39	トールユニット上台	引戸	OH90	1		
	トールユニット用キャビネット上台	奥行45cm、フル引戸タイプ	O-UH L090	1	39,000	39,000
	トールユニット上台用引戸扉	引戸、ブラック	ヒキトFZUH090(V)K	1	52,000	52,000
	トールユニット用引戸レール	ブラック	レールF-ZUH90(K)	1	34,000	34,000
40	トールユニット下台	奥行45cm、3段引出しタイプ、台輪ブラック	O-DFSL090 -5(VTGK GK	1	96,000	96,000
41	カウンターユニット用カウンター	奥行45cm、人造大理石、モテレートブラック	C-7P165NU (U)	1	77,000	77,000
42	カウンターキャビネット	奥行45cm、ハイカウンター、台輪ブラック	F-HHSL090M-5(VTGK GK	1	124,000	124,000
43	家電収納ユニットキャビネット	スライド、台輪ブラック	F-HYSL075 -5(VTGK GK-1	1	102,000	102,000
44	見切り対応フィラー	トールユニット用、ブラック	ミキリール10(KW)	1	1,000	1,000
45	エンドパネル	周辺用吊戸用(H700)	EP-WMN (VTGKD	1	9,000	9,000
46	エンドパネル	吊戸・トール間用H560	EP-OA-IM (VTGKD	1	8,500	8,500
47	エンドパネル	奥行45cmハイカウンター・家電収納用	EP-NIG-85 (VTGKD	1	14,000	14,000
48	施工部材		シリコン(ブラック)	1	1,000	1,000
周辺収納合計				15		¥638,500

御名前 大阪-岸和田SR SK12 様

現場番号	C2801664	プラン番号	1811K-2311-0052T	作成日	2023/11/5
------	----------	-------	------------------	-----	-----------

御見積明細 キッチンパネル

NO	商品名	仕様	品番	数量	単価	金額
1	ホーローキッチンパネルHDタイプ	フロントパネル90、コンクリートダーク	PZFN- 90 (QCQ)	2	14,600	29,200
2	KP用エッジセット	樹脂製、チャコールグレー	KPエッジセットJ (CG)-2	1	2,800	2,800
3	パネル施工キット	シリコン色(アンバー)	パネルセコウキットS(B)-1	1	5,700	5,700
キッチンパネル合計				4		¥37,700

商品総合計	61	¥2,185,500
-------	----	------------

※ 御見積明細の価格には消費税は含まれておりません。別途消費税が必要となります。

《参考》別途 商品組付費

キッチン商品組付費 ¥173,000 (税込 ¥190,300)
キッチンパネル商品組付費 ¥35,000 (税込 ¥38,500)

※ 商品組付費は現場の状況により変動する事があります。又、給水・給湯・ガス・ダクト・電気等の接続工事は含まれておりません。

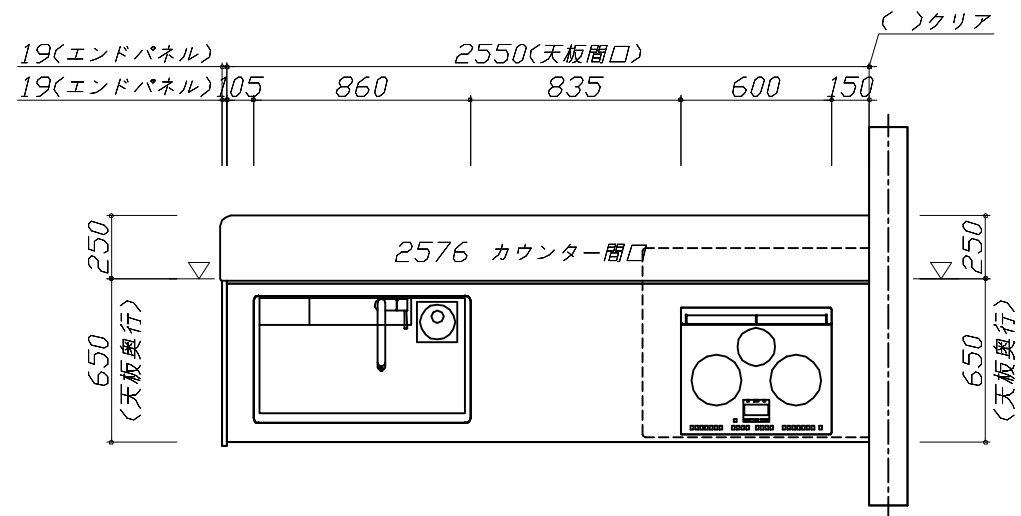
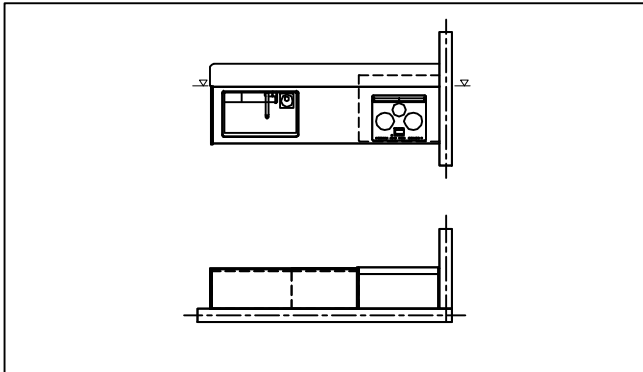
()内の価格は税込価格<税率10%>を表示しています。

■必ずご確認ください。

- ・天井高さ、吊戸棚・レンジフード取付高さをご確認ください。
- ・〈 〉内寸法は参考寸法です。
- ・【★注】部：引戸タイプ収納のレール上部に突起があるため、天井等との取り合いに注意が必要な場合があります。
詳細の取り合いは詳細図を確認ください。

■表示記号について

- ・KP：キッチンパネル
- ・▽：設置基準線



Takara standard
タカラスタンダード株式会社

現場名称： 大阪-岸和田SR SK12様邸

現場番号： C2801664

岸和田営業所

ホーローシステムキッチン Treasia トレーシア

プラン番号： 1811K-2311-0052T

担当営業 :

姿図 1

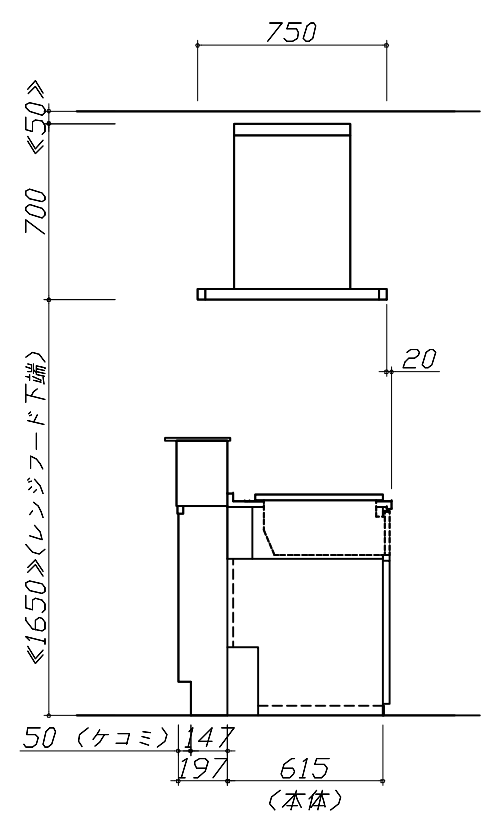
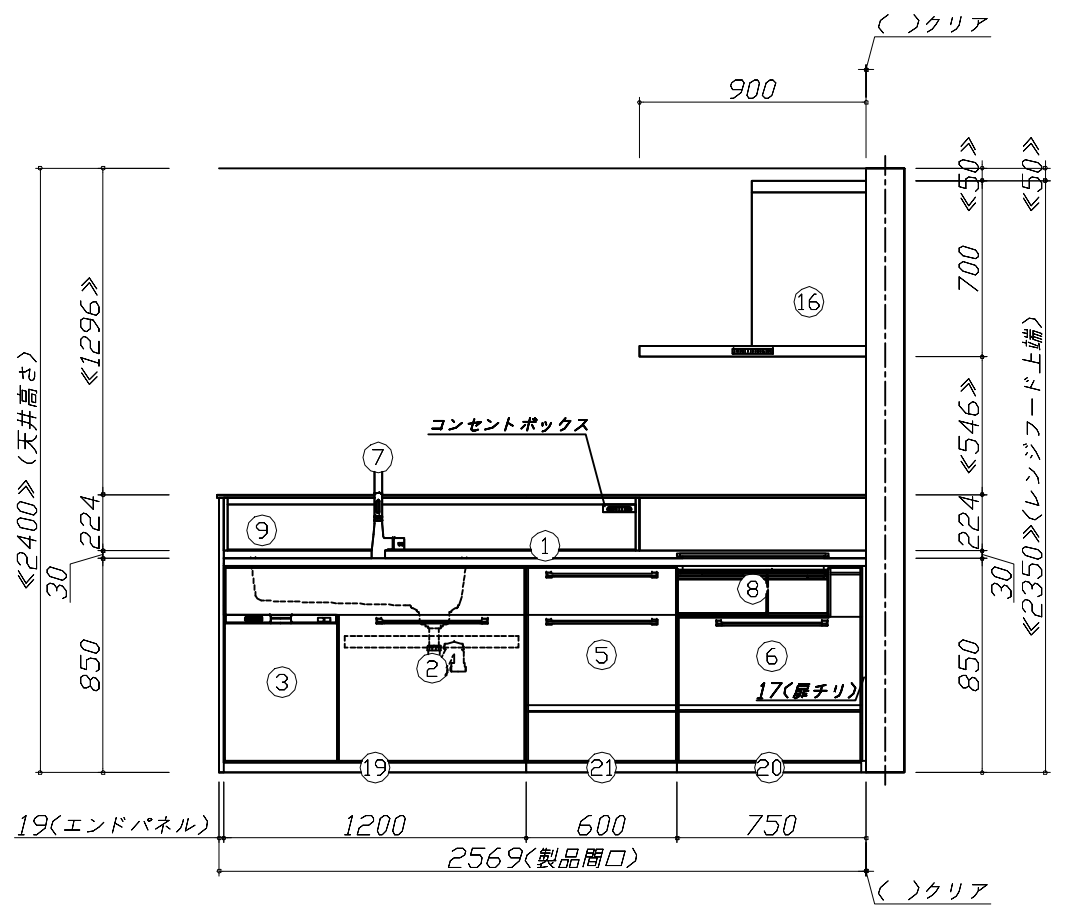
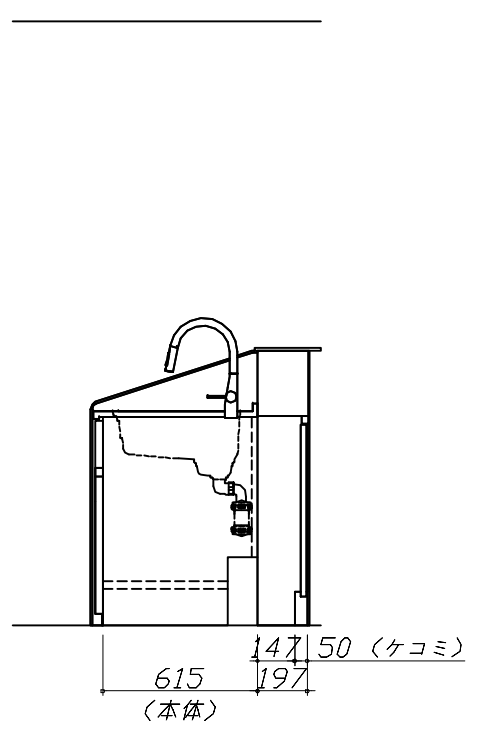
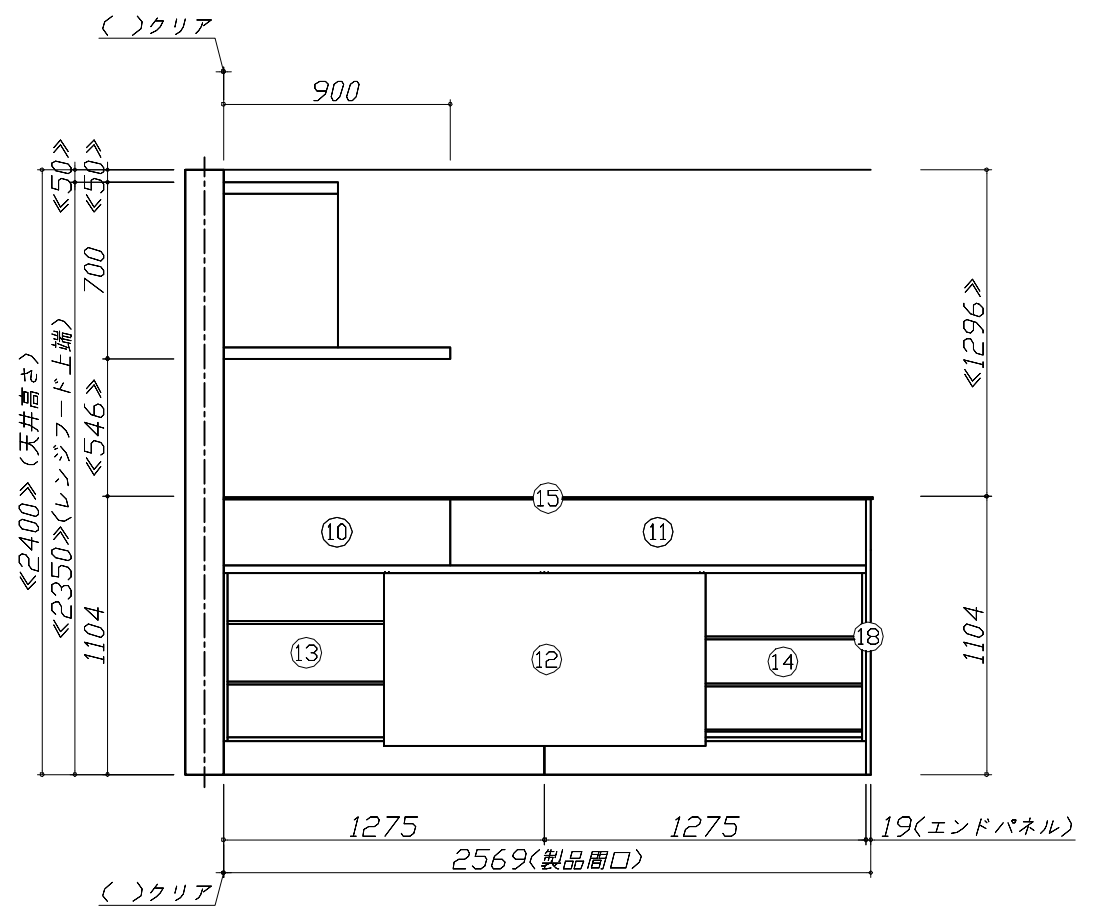
作成日： 2023年11月5日

担当アドバイザー：

縮尺： 1 / 30

縮尺：A3サイズ等倍

- 必ずご確認ください。
 - ・天井高さ、吊戸棚・レンジフード取付高さをご確認ください。
 - ・《 》内寸法は参考寸法です。
 - ・【★注】部：引戸タイプ収納のレール上部に突起があるため、天井等との取り合いに注意が必要な場合があります。詳細の取り合いは詳細図を確認ください。
- 表示記号について
 - ・KP：キッチンパネル
 - ・▽：設置基準線

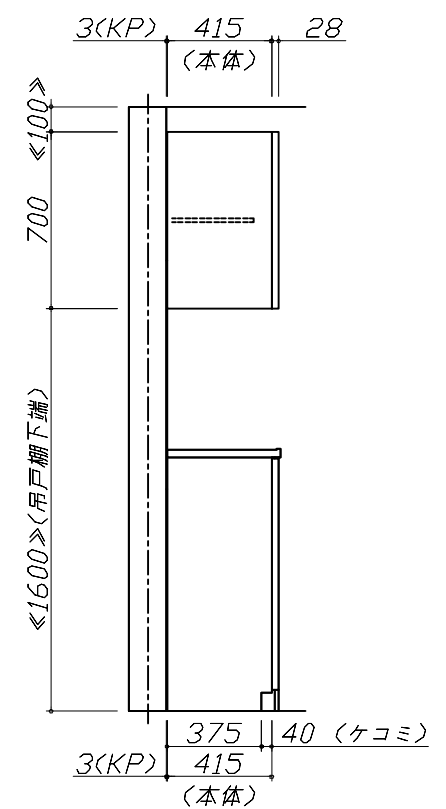
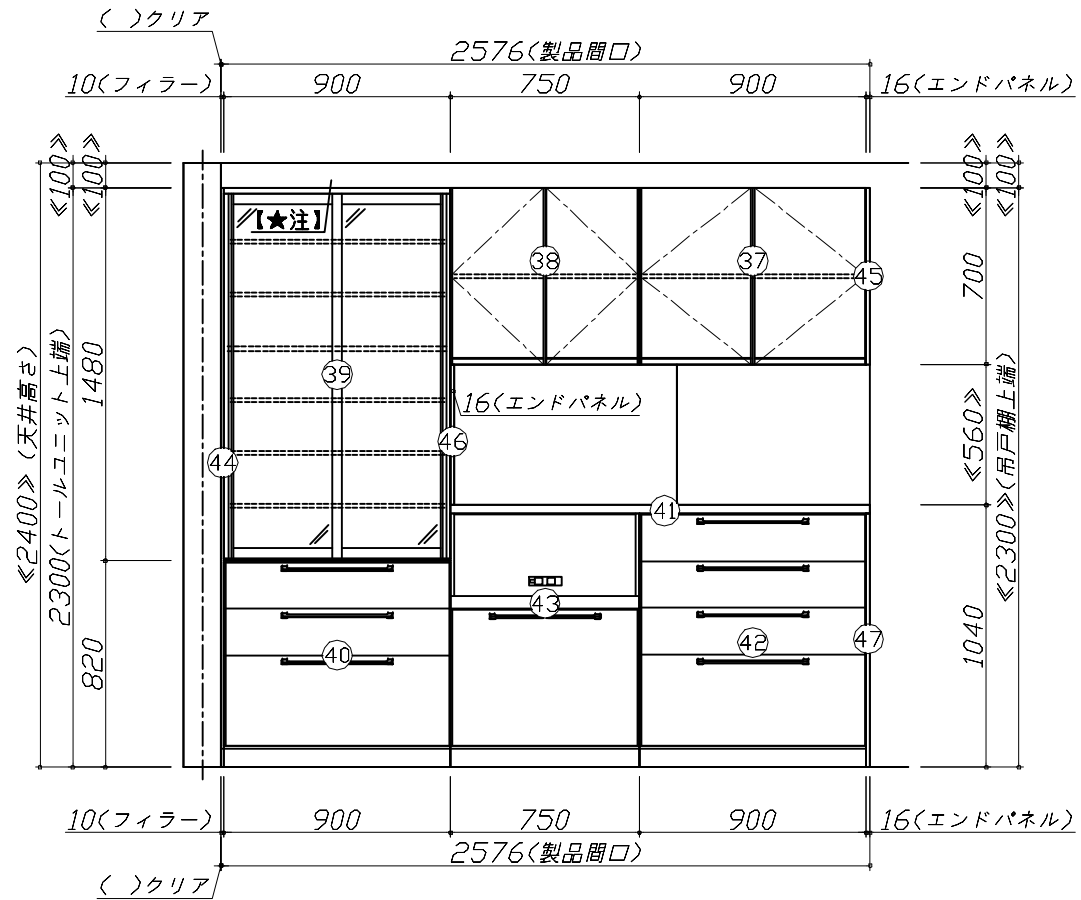
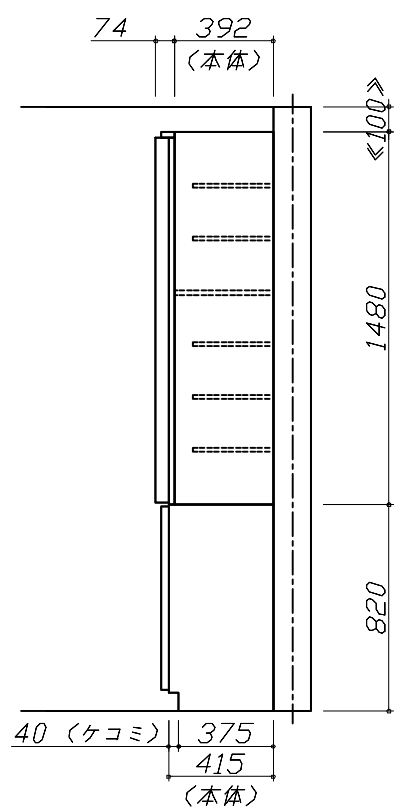
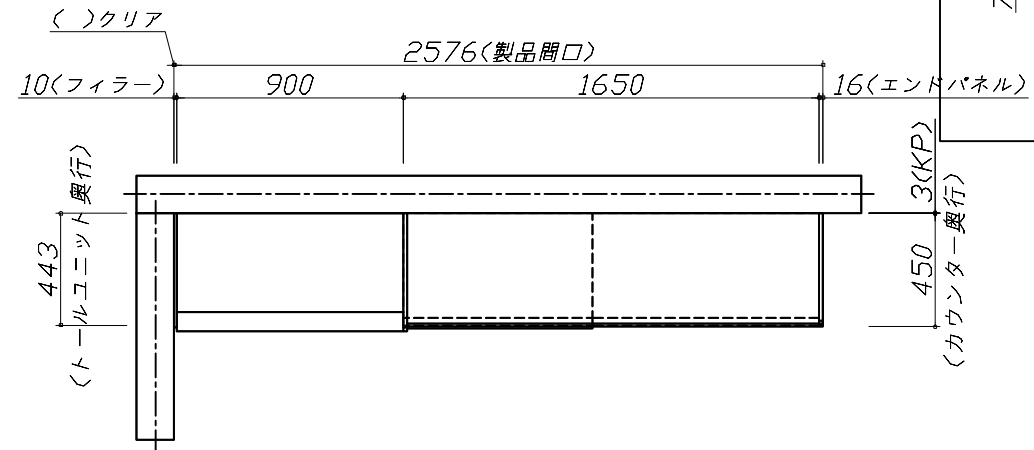
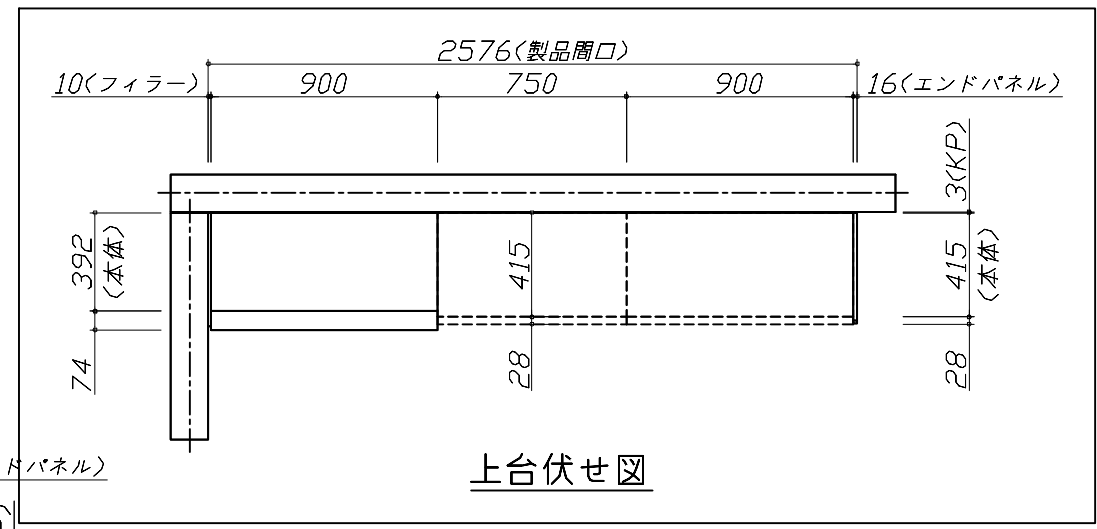


Takara standard
タカラスタンダード株式会社

現場名称： 大阪-岸和田SR SK12様邸	ホーローシステムキッチン Treasia トレーシア	姿図 2	縮尺： 1 / 30
現場番号： C2801664	プラン番号： 1811K-2311-0052T	作成日： 2023年11月5日	
岸和田営業所	担当営業：	担当アドバイザー：	

縮尺：A3サイズ等倍

- 必ずご確認ください。
 - ・天井高さ、吊戸棚・レンジフード取付高さをご確認ください。
 - ・《 》内寸法は参考寸法です。
 - ・【★注】部：引戸タイプ収納のレール上部に突起があるため、天井等との取り合いに注意が必要な場合があります。詳細の取り合いは詳細図を確認ください。
- 表示記号について
 - ・KP：キッチンパネル
 - ・▽：設置基準線



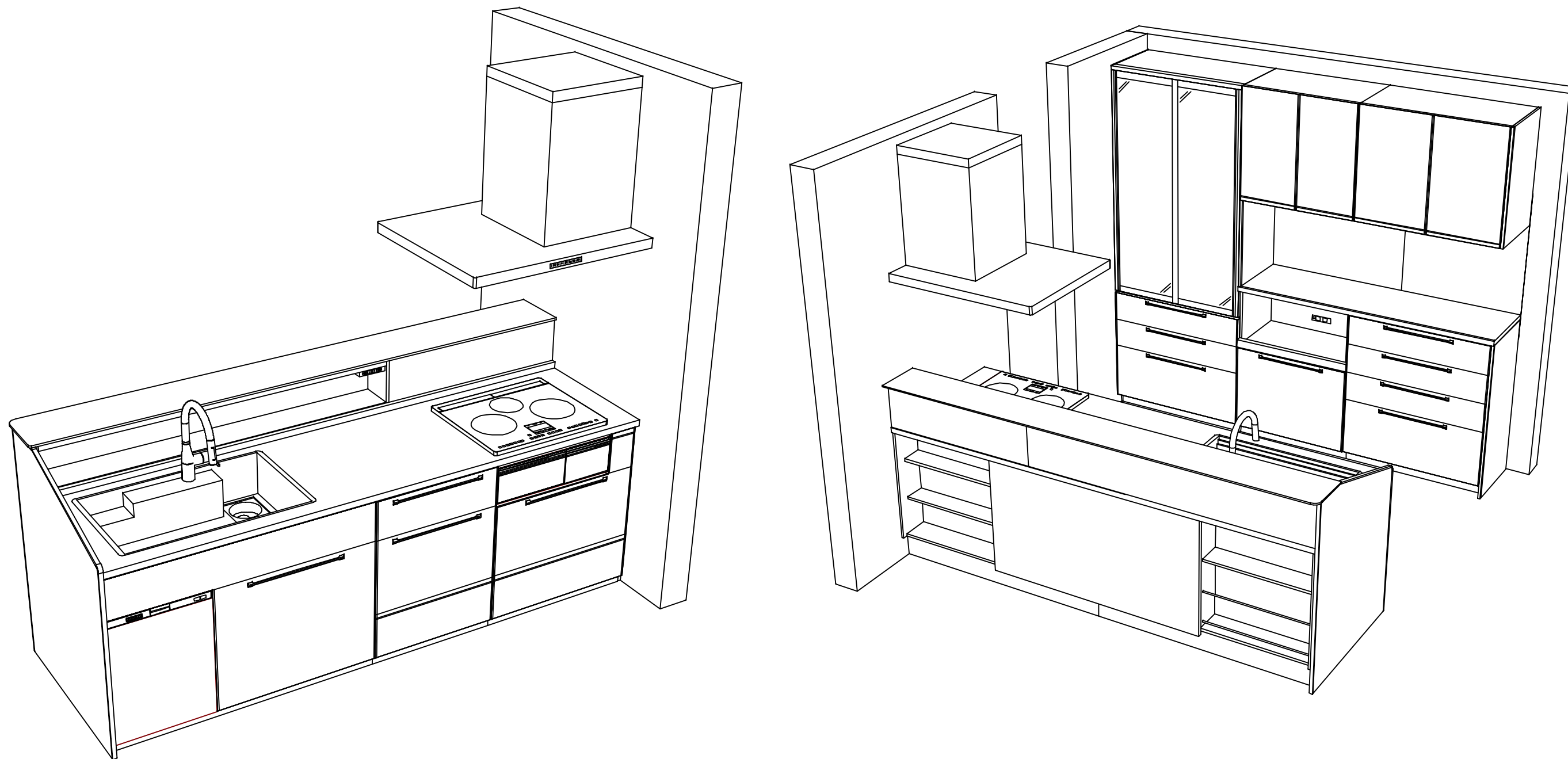
Takara standard
タカラスタンダード株式会社

現場名称： 大阪-岸和田SR SK12様邸
現場番号： C2801664
岸和田営業所

ホーローシステムキッチン Treasia トレーシア
プラン番号： 1811K-2311-0052T
担当営業：

姿図 3 縮尺： 1 / 30
作成日： 2023年11月5日
担当アドバイザー：

縮尺：A3サイズ等倍



Takara standard
 タカラスタンダード株式会社

現場名称： 大阪-岸和田SR SK12様邸
 現場番号： C2801664
 岸和田営業所

ホーローシステムキッチン Treasia トレーシア
 プラン番号： 1811K-2311-0052T
 担当営業：

姿図 4
 縮尺： 1 / 30
 作成日： 2023年11月5日
 担当アドバイザー：

縮尺：A3サイズ等倍

■商品仕様概要

商品仕様	商品シリーズ	ホーローシステムキッチン TREASIA トレーシア		
	タイプ	足元スライドタイプ		
	扉カラー	コンクリートグレー・ブラック		
	引手種類	ハンドル引手タイプ		
	天板形状・周口	収納対面型[型オフタイプ]		
		255cm		
	奥行	奥行65cm		
	天板高さ	85cm		
	キッチンパネル	-		
	キッチンパネルカラー	なし		
見切り・エッジ材	樹脂製			

■商品仕様書（キッチン側）

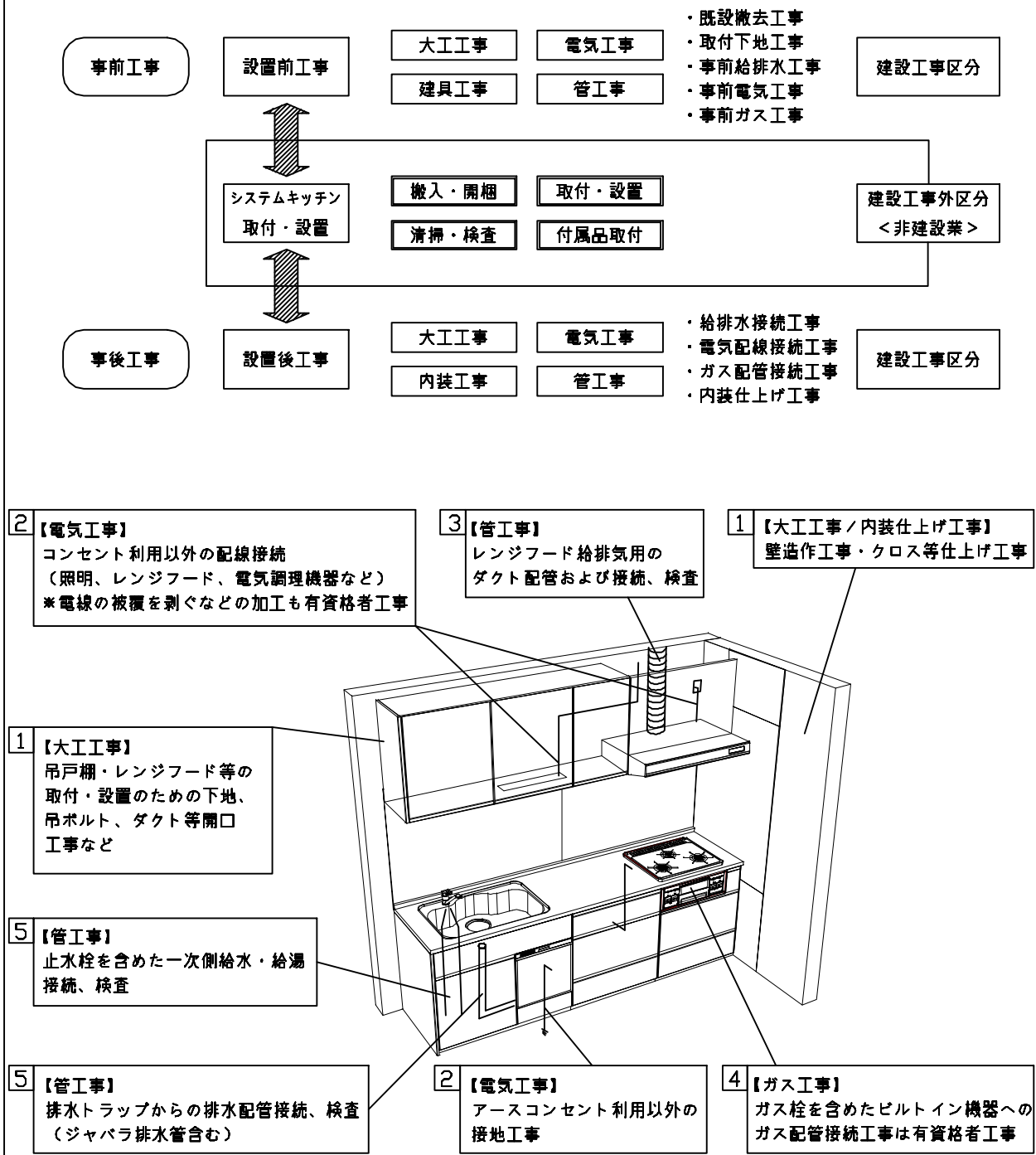
品目	仕様			備考
天板	材質	アクリル人造大理石	色 モデレートブラック	
	シンク	アクリル人造大理石シンク（家事らく）		色 ホワイト
	部品	-		
		収納型VAE		
		収納型VAE		
収納型VAE				
下台	本体	ホーロー製	色 ホワイト	
	底板	ホーロー製		*一部木製を使用する箇所あり
	引出し	ホーロー製		*一部木製を使用する箇所あり
	レール・丁番	ソフトクローズレール		
	部品(標準)	かくせるホーローボックス		
	部品(オプション1)	たっぷりホーローキャビネット		
	部品(オプション2)	うちにもホーロートレイ		
設備仕様（下台）	水栓1	KM6071ETK		
	水栓2	-		
	食器洗い乾燥機	EW-45R2BMT	色 ブラック	125V-15A・アース付コンセント
	加熱機器(本体)	HTB-TS8TNKF	色 ブラック	250V-30A(単相200Vコンセント)
	加熱機器(トッププレート)	ガラストップ	色 ブラック	
吊戸棚	加熱機器(レンジ)	-		
	本体	-		
	耐震ラッチ	-		
レンジフード	部品	-		
	品名	SVRA-902TFADRN	色 ステンレス	125V-15A(2芯コンセント)
	ファン仕様	シロッコファン(排気タイプ)		
	部品	-		
		SVRAからリフトアップ、RHリコー2		
設備仕様（上台）	照明ユニット	-		
	アイラック	-		
	電動昇降吊戸棚	-		
	昇降棚	-		
エンドパネル	材質	-		
		ホーロー製	色 コンクリートグレー	
天井幕板	品名	-		

■商品仕様書（周辺収納側）

品目	仕様			備考
周辺仕様	周辺扉カラー	コンクリートグレー・ブラック		
	周辺引手タイプ	ハンドル引手タイプ		
	キッチンパネル	HDタイプ:コンクリート		
ツールユニット	本体	木製	色 ホワイト	
	底板	木製		
	引出し	ホーロー製		
	レール	ソフトクローズレール		
	丁番	-		
	耐震ラッチ	-		
カウンターユニット	部品	棚板		
	本体	木製	色 ホワイト	
	底板	木製		
	レール	ソフトクローズレール		
家電収納	丁番	-		
	本体	ホーロー製	色 ホワイト	100V
周辺カウンター	部品	-		
	材質	アクリル人造大理石	色 モデレートブラック	
吊戸棚	本体	化粧ボード		色 ホワイト
	耐震ラッチ	有		
	部品	棚板		
設備仕様（上台）	アイラック	-		
エンドパネル	材質	ホーロー製	色 コンクリートグレー	
天井幕板	品名	-		

基本工事区分について

本説明書は、キッチンの本体組立・設置と関連工事（建設工事）である 大工工事、電気工事、ガス配管工事、管工事（給排水）などと区別して説明しています。
 建設工事は関連する法令・規定に従って法的有資格者による工事が必要になります。
 流通業者様からの発注で下請けとして本体の「取付・設置」を行う場合は、建設工事部分とキッチン本体「取付・設置」を区別して行ってください。
 設置前工事、設置後工事の一部でも含む場合は、建設工事となります。



■システムキッチン 工事区分

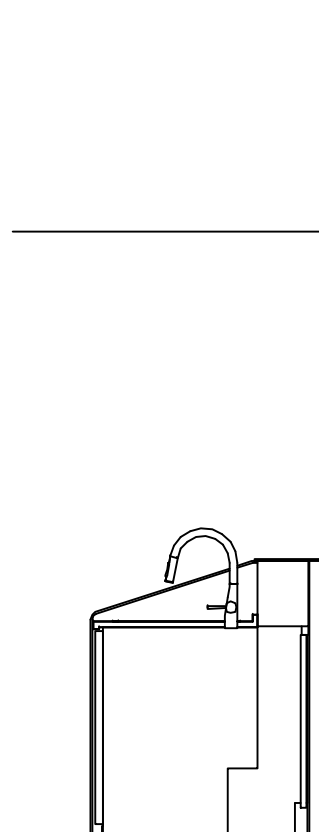
参考：キッチン・バス工業会『工事区分ガイドライン』

工事区分	部位(図)	業種区分	作業名称(区分)	建設工事		建設工事外		作業内容	
				大工工事	管工事	電気工事	設備・ガス機器設置		
設置前工事	1 3	大工 管	外壁の開口工事	○	○			レンジフードのダクト用の建築壁の穴あけ工事	
			建築壁の下地処理工事	○				ウォールキャビネット等の取付のための壁下地処理工事	
			幕板取付壁下地処理工事	○				天井・壁等の幕板等取付のための下地処理工事	
			アンカー、吊ボルト工事	○				吊戸棚、レンジフード等のアンカー、吊ボルト工事	
			換気機器用ダクトの関連工事		○	○		建築物の事前ダクト配管等の工事	
	2	電気	キッチンパネル下地処理工事	○				キッチンパネルを貼るための建築壁の下地処理工事	
			レンジフードの電気工事			○		建築の屋内配線と配線器具(コンセント)工事	
			IH調理機器の電気工事			○		IH調理機器専用の200Vの事前電気工事	
			ウォールキャビネット部分の電気工事			○		照明器具等の電気工事	
			電動昇降吊戸棚の電気工事			○		電動昇降吊戸棚の専用電源・アース工事	
4	ガス	食器洗い乾燥機の電源・アース工事			○		食器洗い乾燥機の専用電源・アース工事		
		ガス調理機器のガス配管工事		○			ガス調理機器用の事前ガス配管工事		
5	管	排水配管の立上げ工事		○			キッチン排水用の所定位置への排水配管立上げ工事		
		給水・給湯配管の立上げ工事		○			キッチン専用の所定位置への給水給湯配管立上げ工事		
		食器洗い乾燥機の給排水配管工事		○			食器洗い乾燥機の専用給水(給湯)・排水配管工事		
システムキッチン 本体取付・設置		建設工事 外区分	キッチンパネルの取付 【注記 1】				<input type="checkbox"/>	製品を加工して建築下地へ取付	
			製品間のシリコン充填 【注記 2】				<input type="checkbox"/>	製品間の隙間を仕上げる処理作業	
			レンジフードの取付 【注記 1】				<input type="checkbox"/>	本体及び化粧パネルを取付ける作業	
			ウォールキャビネットの取付				<input type="checkbox"/>	ウォールキャビネットを取付ける作業	
			電動昇降吊戸棚の取付				<input type="checkbox"/>	電動昇降吊戸棚を取付ける作業	
			ベースキャビネット・ワークトップの取付				<input type="checkbox"/>	ベースキャビネット・ワークトップの組立・調整して設置する作業	
			排水部品の組立 【注記 3】				<input type="checkbox"/>	排水部品とシンクの組立	
			水栓類の組立・ワークトップへの取付 【注記 1】				<input type="checkbox"/>	水栓、浄水器同梱部材の組立(ワークトップへの取付)	
			ビルトイン機器の取付 【注記 1】				<input type="checkbox"/>	ビルトイン機器のキッチン本体への組込作業	
			試運転・完成検査 【注記 4】				<input type="checkbox"/>	完成後の試運転、性能確認検査	
設置後工事		2 3	ウォールキャビネット照明器具工事			○		事前配線の電源線と照明器具の接続、検査	
			電気配線器具の取付			○		スイッチ、コンセント等の電気配線工事	
			レンジフードとダクト接続工事			○		建築ダクトとレンジフードの接続、検査	
		4	ガス	その他電化機器の工事			○		電化機器と電源線、アースの接続工事
				ガス調理機器のガス配管接続工事				<input type="checkbox"/>	ガス調理機器とガス栓との接続工事(資格要)
5	管	給水・給湯配管と水栓の接続工事			○		給水・給湯の一次側と水栓の接続、検査		
		給水・給湯配管とオプション機器の接続工事			○		オプション機器と一次側給排水の接続、検査		
			建築側排水配管への接続工事			○		キッチン排水配管と建築側排水配管の接続、検査	

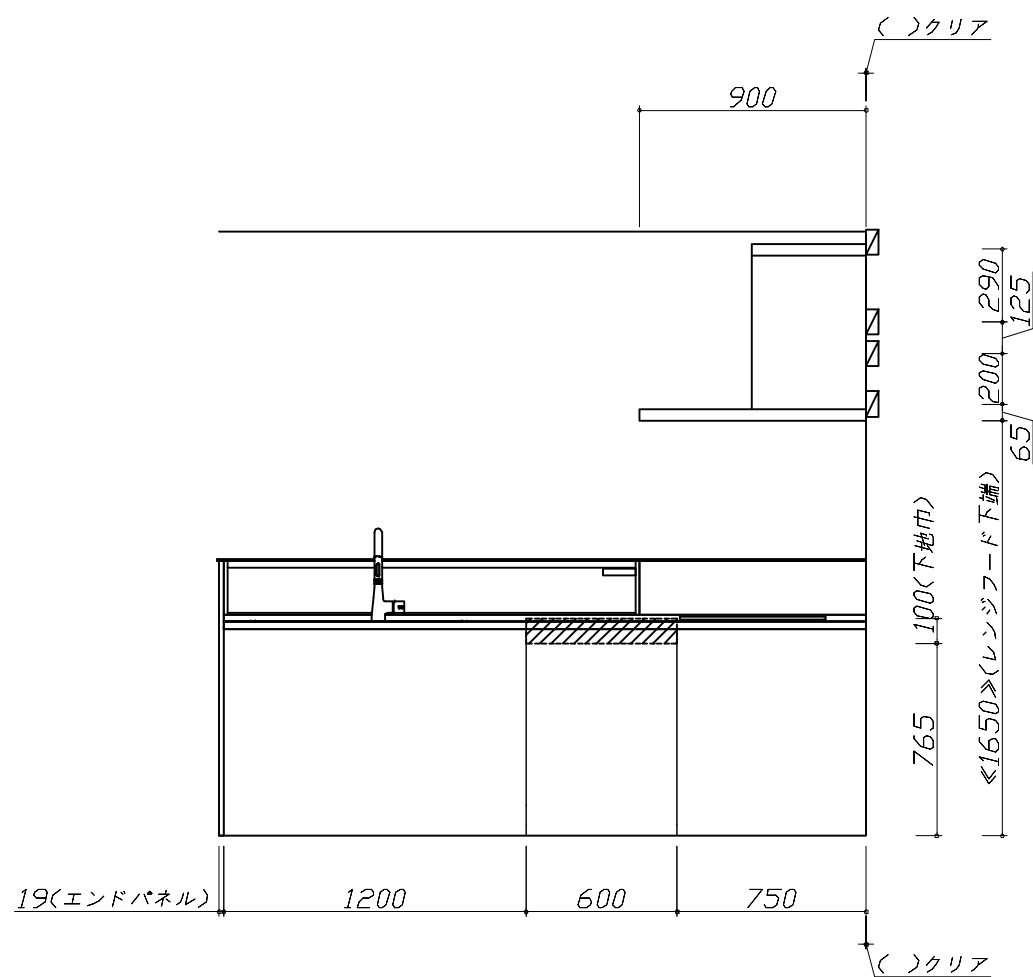
※【注記 1】 原則、現場支給製品は支給側で取付実施とする
 ※【注記 2】 当社製品間のみ実施する場合が多い。但し、現場により打合せにて作業範囲を決定する場合がある
 ※【注記 3】 給排水配管の仕様や状況により、排水部品の組立作業範囲を打合せにて決定する
 ※【注記 4】 製品の完成検査、試運転は、工事完成後に行う場合が多い。但し、原則、商品取付完了時に検査、試運転が可能な範囲のみキッチン設置者が実施する

- 必ずご確認ください。
 - ・天井高さ、吊戸棚・レンジフード取付高さをご確認ください。
 - ・《 》内寸法は参考寸法です。
- 設備図の見方、表示記号について
 - ・寸法はキッチンパネル厚みとクリア寸法を含んでいません。
 - ・KP：キッチンパネル
 - ・▽：設置基準線

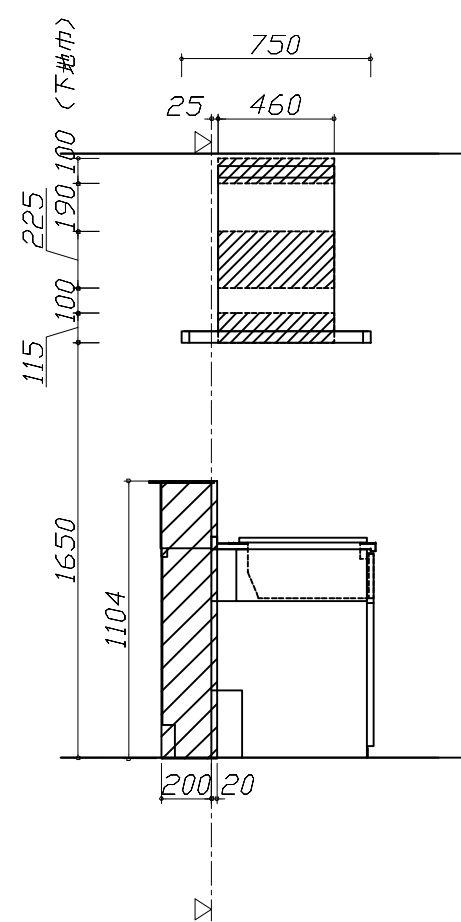
- 必ずお読みください
- 1)以下の工事・部材は別途ご用意ください。
 - ・周囲躯体、仕上げ、取付用下地工事
 - ・ダクト工事、壁面開口、屋外化粧カバー取付等
 - ・給排水配管、電気配線、ガス配管及び接続工事
- 2)本体の取付以外の関連工事は法的有資格者による工事が必要になります。
 - ・大工工事、電気工事、ガス配管工事、管工事、建具工事等
- 3)キッチンパネルを設置する壁面下地は
 プラスターボード仕上げをお願いします。



固定下地位置



固定下地位置



固定下地位置

Takara standard
 タカラスタンダード株式会社

現場名称： 大阪-岸和田SR SK12様邸
 現場番号： C2801664
 岸和田営業所

ホーローシステムキッチン Treasia トレーシア
 プラン番号： 1811K-2311-0052T
 担当営業：

下地図 1 縮尺： 1 / 30
 作成日： 2023年11月5日
 担当アドバイザー：

■必ずご確認ください。

・天井高さ、吊戸棚・レンジフード取付高さをご確認ください。

・《 》内寸法は参考寸法です。

■設備図の見方、表示記号について

・寸法はキッチンパネル厚みとクリア寸法を含んでいません。

・KP：キッチンパネル

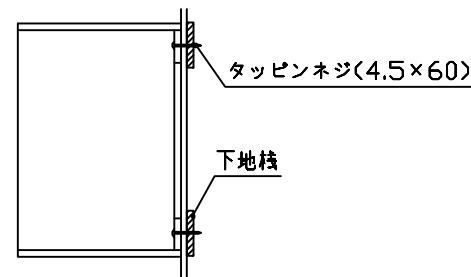
・▽：設置基準線

■吊戸棚取付注意事項

●吊戸棚の取付は、必ず商品同梱の専用ネジ

(タッピンネジ4.5×60)を使用してください。

●固定下地は固定位置を中心に幅100mm以上、厚み12mm以上の十分な強度を持つ合板をお願いします。



■必ずお読みください

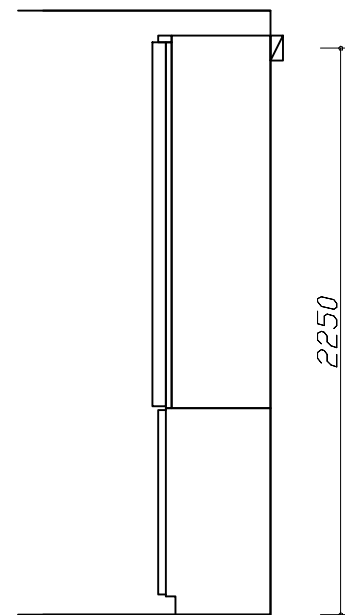
1)以下の工事・部材は別途ご用意ください。

- ・周囲躯体、仕上げ、取付用下地工事
- ・ダクト工事、壁面開口、屋外化粧カバー取付等
- ・給排水配管、電気配線、ガス配管及び接続工事

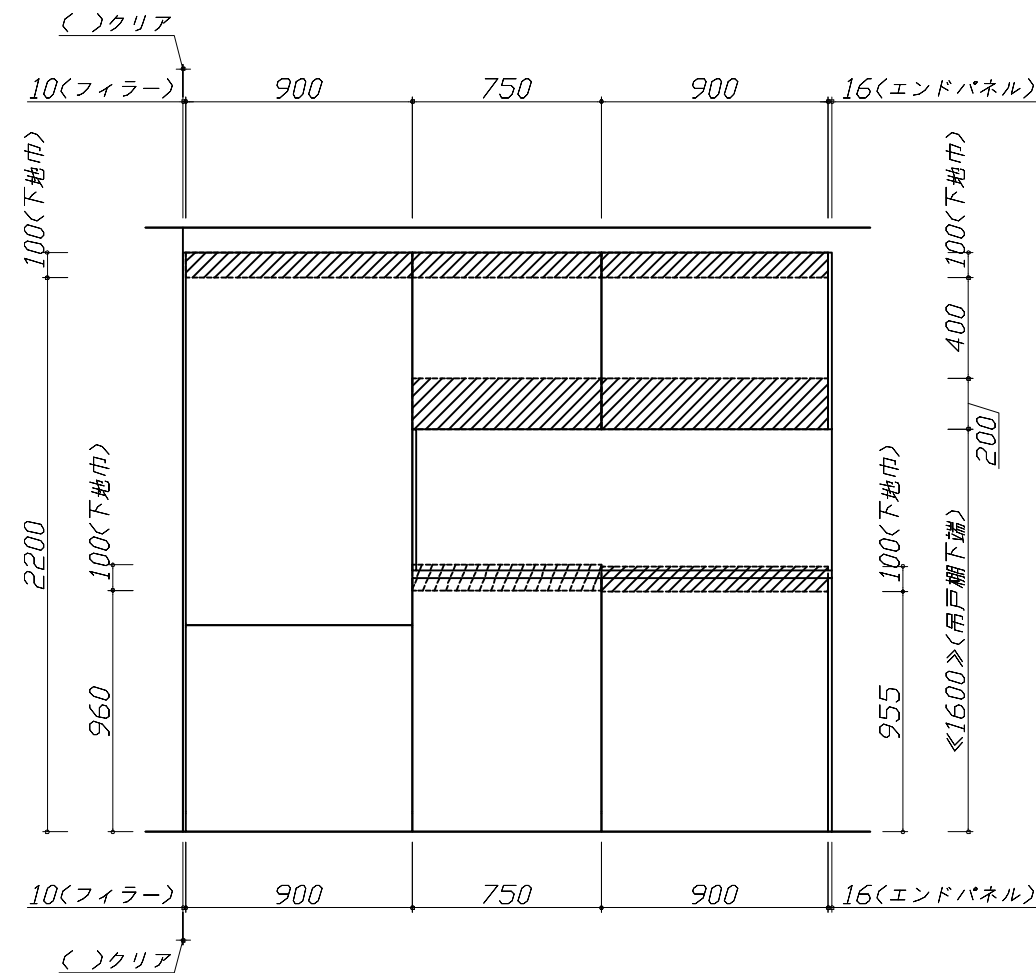
2)本体の取付以外の関連工事は法的有資格者による工事が必要になります。

- ・大工工事、電気工事、ガス配管工事、管工事、建具工事等

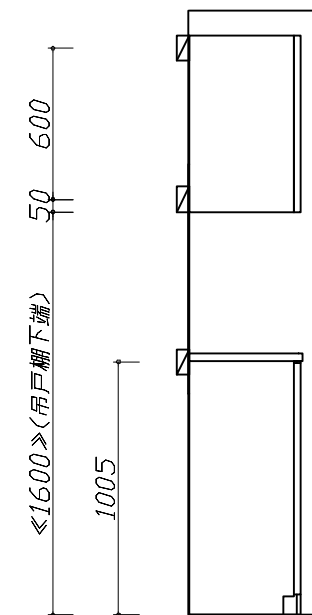
3)キッチンパネルを設置する壁面下地は
 プラスターボード仕上げをお願いします。



固定下地位置



固定下地位置



固定下地位置

Takara standard
 タカラスタンダード株式会社

現場名称： 大阪-岸和田SR SK12様邸

現場番号： C2801664

岸和田営業所

ホーローシステムキッチン Treasia トレーシア

プラン番号： 1811K-2311-0052T

担当営業：

下地図 2

作成日： 2023年11月5日

担当アドバイザー：

縮尺： 1 / 30

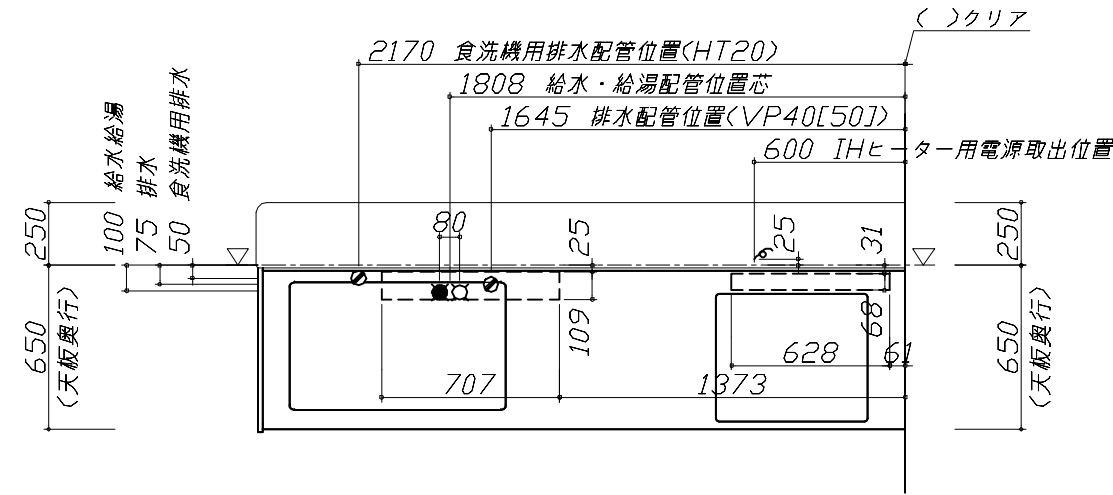
縮尺：A3サイズ等倍

- 必ずご確認ください。
 - ・天井高さ、吊戸棚・レンジフード取付高さをご確認ください。
 - ・《 》内寸法は参考寸法です。
- 設備図の見方、表示記号について
 - ・寸法はキッチンパネル厚みとクリア寸法を含んでいません。
 - ・KP：キッチンパネル
 - ・▽：設置基準線

■設備記号

記号	記号の意味	記号	記号の意味
○	給水位置	⊖	コンセント位置
●	給湯位置	⊖E	7-ス付コンセント位置
⊘	排水位置	⊖ET	7-スターミナル付コンセント位置
⊙	ガス配管位置	g	電源取出位置
⊕	電源位置		

⊖ : 点検口

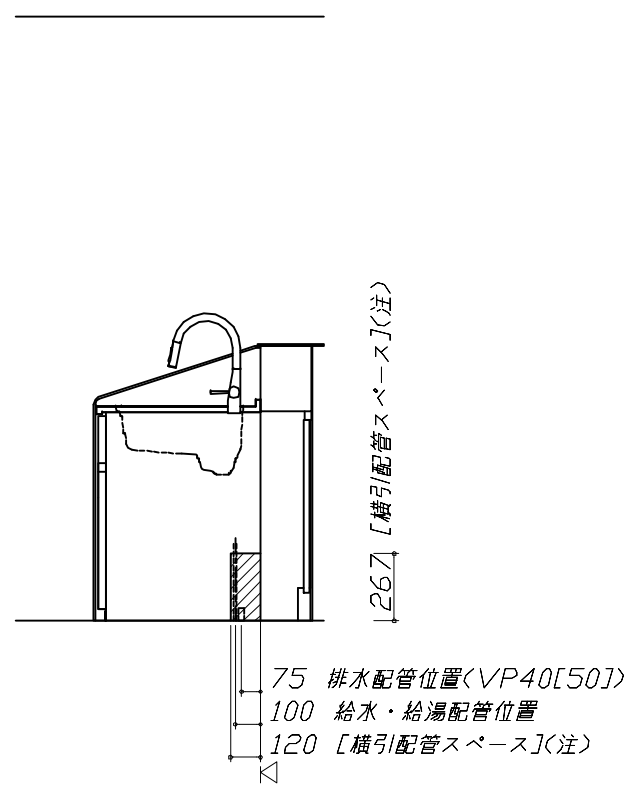


- 必ずお読みください
- 1)以下の工事・部材は別途ご用意ください。
 - ・周囲躯体、仕上げ、取付用下地工事
 - ・ダクト工事、壁面開口、屋外化粧カバー取付等
 - ・給排水配管、電気配線、ガス配管及び接続工事
- 2)本体の取付以外の関連工事は法的有資格者による工事が必要になります。
 - ・大工工事、電気工事、ガス配管工事、管工事、建具工事等

■機器類電源詳細

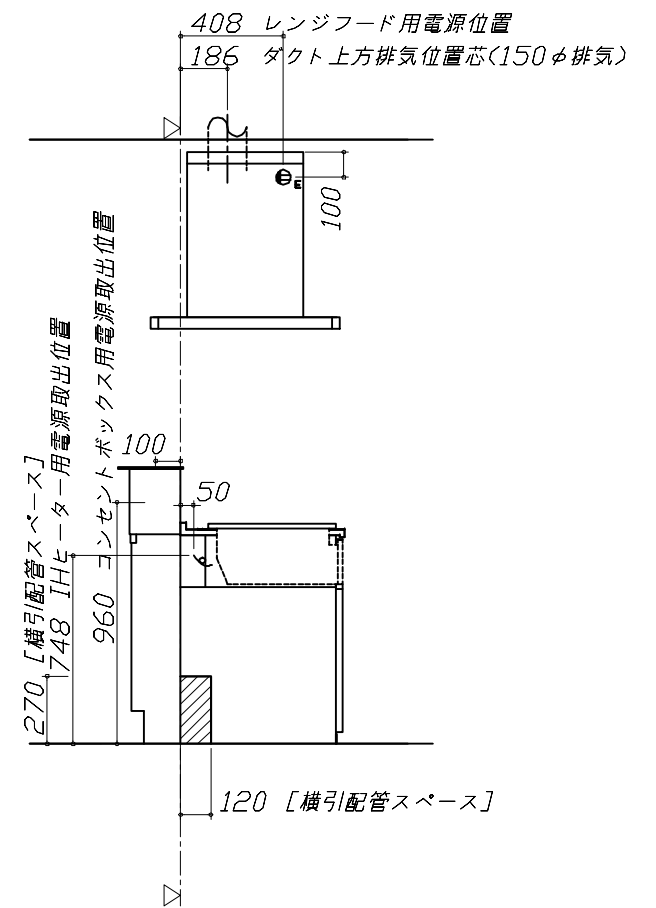
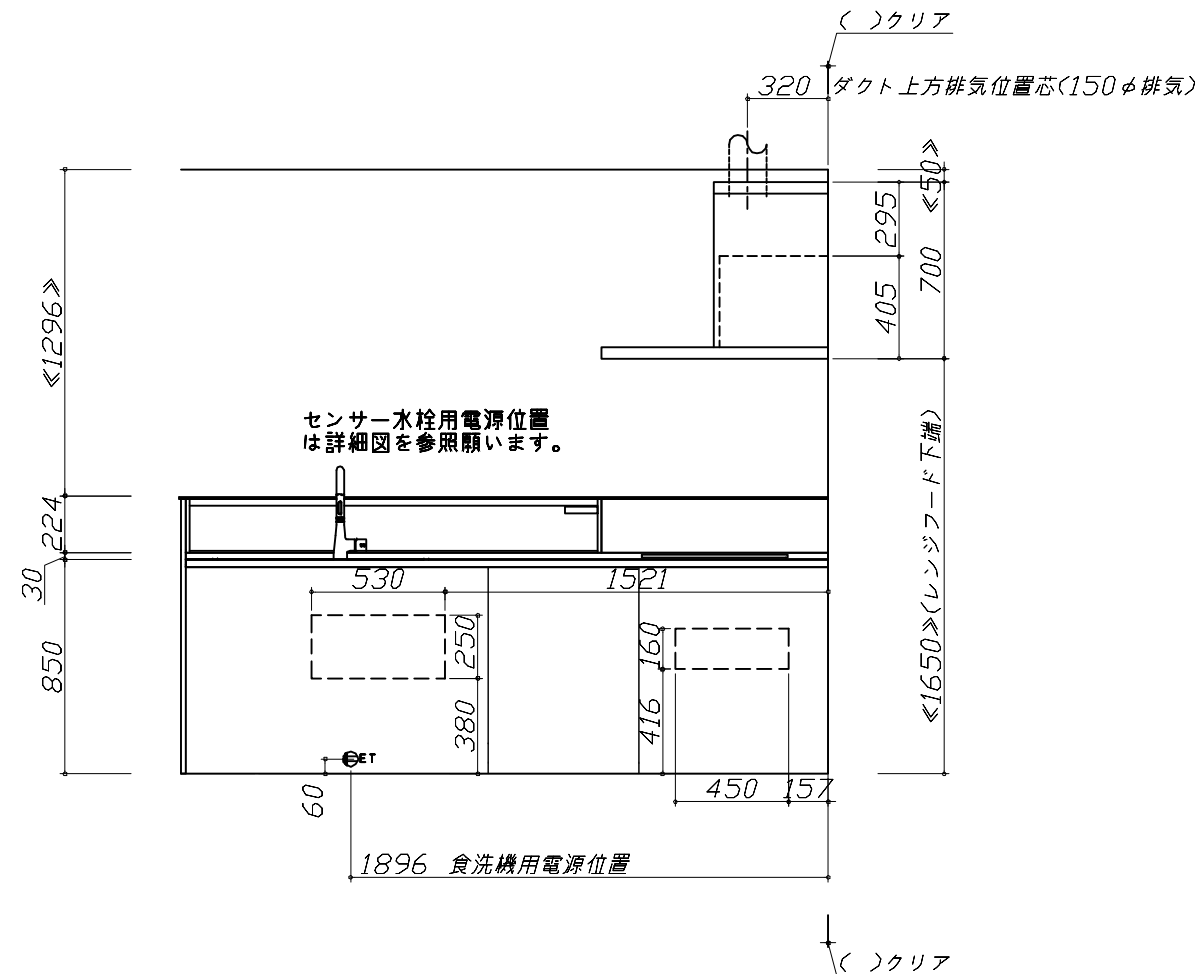
1	食洗機用電源	15A-125V E付埋込コンセント	⊖ET
2	レンジフード用電源	15A-125V E付埋込コンセント 消費電力145W	⊖E
3	IHヒーター用電源	30A-250V 单相200Vコンセント 消費電力5800W	g
4	コンセントボックス用電源	15A-100V コード必要長さは詳細図参照	g

※ダクト配管可能範囲は詳細図参照



(注)

食洗機側の配管スペースは詳細図参照

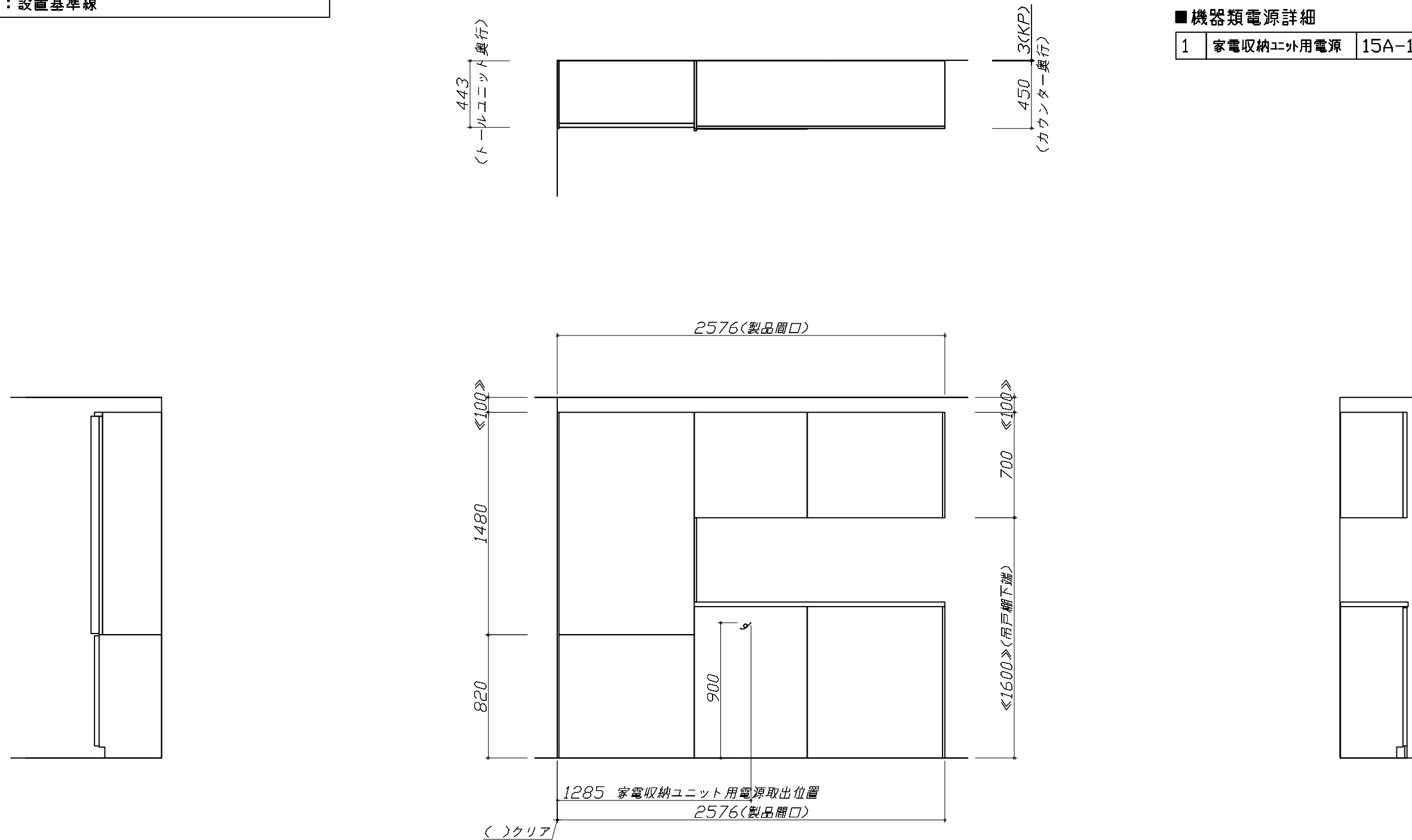


- 必ずご確認ください。
 - ・天井高さ、吊戸棚・レンジフード取付高さをご確認ください。
 - ・《 》内寸法は参考寸法です。
- 設備図の見方、表示記号について
 - ・寸法はキッチンパネル厚みとクリア寸法を含んでいません。
 - ・KP：キッチンパネル
 - ・▽：設置基準線

- 必ずお読みください
- 1)以下の工事・部材は別途ご用意ください。
 - ・周囲躯体、仕上げ、取付用下地工事
 - ・ダクト工事、壁面開口、屋外化粧カバー取付等
 - ・給排水配管、電気配線、ガス配管及び接続工事
- 2)本体の取付以外の関連工事は法的有資格者による工事が必要になります。
 - ・大工工事、電気工事、ガス配管工事、管工事、建具工事等

■機器類電源詳細

1	家電収納ユニット用電源	15A-100V・コード必要長さ1m	9
---	-------------	--------------------	---



家事らくシンク給水排水配管例図

給水給湯壁出し配管の場合
止水栓位置にアングル止水栓を取り付けてください。
(止水栓は別途)

管工事

シンク下食器洗い乾燥機 配管例図

管工事

<給湯(水)配管例> 【床立上げの場合】

<排水配管例> 【床立上げの場合】

【壁出しの場合】

■必要部材
①止水栓
②片ナットチーズ
(給湯の場合は耐熱配管)
*水栓の給水(湯)管より分岐しますので、食器洗い乾燥機専用の給水(湯)管は不要です。
*必要部材は建築側用意となります。

■必要部材
①HT20
②エルボ
(耐熱塩ビ使用のこと)
*必要部材は建築側用意となります。

センサー水栓 電気配線例図

電気工事

シンクキャビネット点検口の後壁もしくは底板排水口の下部背壁に15A-125Vコンセントを設けてください。

コンセント位置/点検口の背壁 (15A-125V埋込)
コンセント位置/配管口の下の後壁 (15A-125V露出/埋込)

注) コンセントは、給・排水工事を避けて設置してください。

消費電力: 8W

電気配線例図

<HTB-TS8TNKF>
電源は200V30A以上の専用回路を設けてください。

電気工事

プランタイプ	横壁	床
フラット対面プラン(スリムタイプ)		
フラット対面プラン(ワイドタイプ*背面収納無)	○	○
アイランド対面	×	○
フラット対面プラン(ワイドタイプ*背面収納有)		
フラット対面プラン(フル 戸収納タイプ)	○	×
マルチ収納対面プランI型(ホーロー*礼/オープンタイプ)		

消費電力: 5800W

シンク下食器洗い乾燥機 電気配線例図

<EW-45R2BMT>

電気工事

電源は100V15A以上の専用回路を設けてください。

*本体を設置する場所の背壁(図の斜線部)に給・排水工事部分を避けて125V、15Aのアースターミナル付埋込みコンセントを設け、これに電源電線、アース線を配線してください。

消費電力: 527W

レンジフード詳細図

<SVRA-902TFAD R>
実際の排気用接続部品の開口部寸法は、φ148です。

ダクトカバー
DKLA-SVRA

電源コード: 1.3m

取付孔位置	ダクトカバー	本体
上方排気口位置	取付孔4箇所	本体取付ダルマ孔2箇所
後方排気口位置(別売VMH丸ダクト全具し使用)	取付孔4箇所	本体取付ダルマ孔2箇所

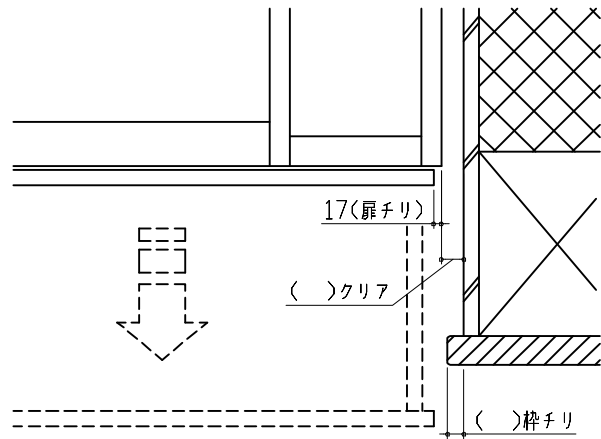
消費電力: 145W

< 詳細図 2 >

<p>レンジフード 詳細図 ダクト配管可能範囲</p> <p><SVRA 電動シャッター R排気></p> <div style="border: 1px solid black; padding: 2px; display: inline-block;">管工事</div> <p>製品高さ 695 ~ 920 A寸法 190 ~ 415</p> <p>上方排気可能範囲(天井) 443 437 上方排気</p> <p>右排気可能範囲(右壁) 455 355 50 A 505 750 側方排気(右側)</p> <p>後方排気 900 695~920</p> <p>注) ●本図はアルミダクトφ150を使用した場合の配管可能範囲である。 断熱材を取付ける場合は厚みを考慮すること。 ●リフォーム時など、既設の壁排気口を利用する場合、P変換アタッチメント(別売)を使用すること。</p>	<p>横引配管有効寸法 詳細図</p> <p>【シンクキャビネット】</p> <p>食洗機側</p> <p>850 650 142 144</p> <p>▨ : 配管スペース</p>	<p>キャビネット引出寸法 詳細図</p> <p>【調理キャビネット】</p> <p>518 650 (天板奥行) 418 650 (天板奥行)</p>
<p>家電収納庫 電気配線例図</p> <p><奥行45cm></p> <div style="border: 1px solid black; padding: 2px; display: inline-block;">電気工事</div> <p>電源は100V15A以上の専用回路を 設けてください。</p> <p>一次電源取出位置 (コンセントは組込品)</p> <p>400 150 800</p> <p>キャビネット組込みコンセント</p> <p>消費電力: 1500W</p>	<p>横引配管有効寸法 詳細図</p> <p>【調理キャビネット】</p> <p>足元スライドたっぷり収納タイプ</p> <p>850 650 120 270</p> <p>▨ : 配管スペース</p>	<p>キャビネット引出寸法 詳細図</p> <p>【コンロキャビネット】</p> <p>518 383 650 (天板奥行) 418 650 (天板奥行)</p>

エンド取り合い詳細図

【キッチン本体 右側】

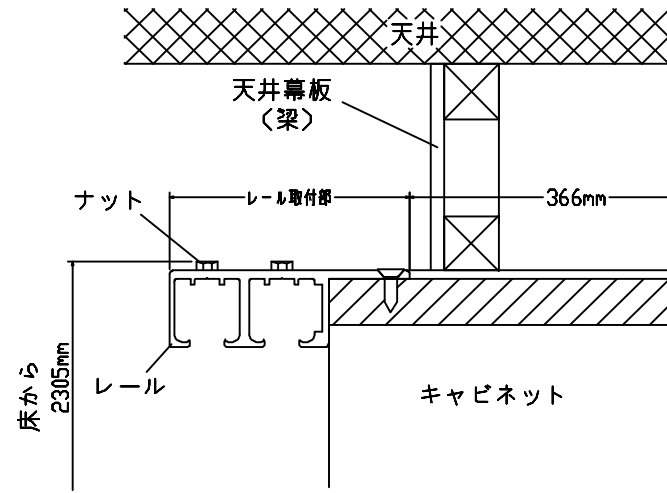


■留意事項

引出しを開けたときにドア枠・窓枠・巾木と干渉しないようクリアを確保してください。

トールユニット引戸収納 設置注意事項

【奥行45cm】

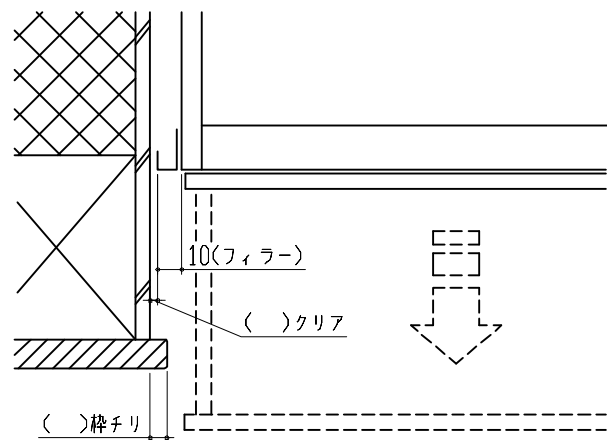


注)

- ・キャビネットの上面に天井幕板や梁を設置する場合、レール取付部分を避けた位置に設置してください。
- ・引戸収納のすぐ上に天井がくる場合、2310mm以上の天井高さがが必要です。

エンド取り合い詳細図

【周辺 左側】



■留意事項

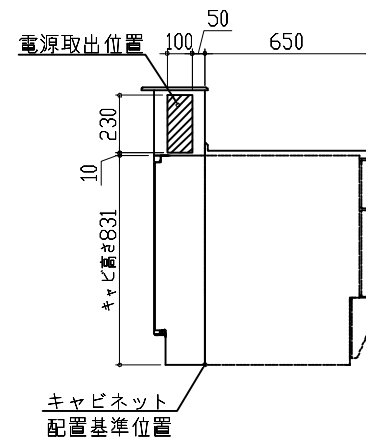
引出しを開けたときにドア枠・窓枠・巾木と干渉しないようクリアを確保してください。

コンセントボックス用電源取出位置図

本図は、左勝手の場合です。

電気工事

電源は100V15A以上の専用回路を設けてください。



【電源線長さ一覧】

プラン	電源長さ
I型・ホーローパネルタイプ	1500mm
I型・オープンタイプ	
L型	600mm
II列型	
I型・造作壁タイプ	

消費電力:1500W