

ホーローシステムキッチン 御見積書

御名前 北海道-北見SR SK12 様

業者 様

商品名 Edel エーデル

作成日 2023年11月27日
プラン番号 1204F-2310-0199T
現場番号 C3730744

タカラスタANDARD株式会社
◆北見営業所
北海道北見市卸町1丁目1番地2
TEL 0157-36-1470 / FAX 0157-36-1480

◆北見ショールーム
TEL 0157-36-1471 / FAX 0157-36-1475

商品
御見積金額 **¥345,380** (税込 ¥379,918)

()内の価格は税込価格<税率10%>を表示しています。

《参考》別途 商品組付費 **¥110,000** (税込 ¥121,000)

- ※ 商品御見積金額には商品組付費は含まれておりません。
- ※ 商品組付費には配送・搬入・商品組付等の費用を含んでいます。
- ※ 商品組付費は現場の状況により変動する事があります。
又、給水・給湯・ガス・ダクト・電気等の接続工事は含まれておりません。

◆ 御見積仕様

《周辺収納》

周辺扉カラー ライトグレー
キッチンパネル HDタイプ:エンボスタイル
カウンター材質 メラミン
カラー ホワイト

◆ 御確認事項

担当営業	担当アドバイザー	プラン作成者
北見SR	北見SR	北見SR

◆ 備考

展示プラン

--	--

御名前 北海道-北見SR SK12

様

現場番号	C3730744	プラン番号	1204F-2310-0199T	作成日	2023/11/27
------	----------	-------	------------------	-----	------------

御見積明細 周辺収納

NO	商品名	仕様	品番	数量	単価	金額
1	ウォールキャビネット		W-M A090 - (ESF C-D	1	27,500	27,500
2	トールユニット上台	奥行45cm、開き扉タイプ、H2300用	O-UAAL090 - GESF C-D	1	78,000	78,000
3	トールユニット下台	開き扉タイプ	O-DDTL090 -5XESF C	1	47,000	47,000
4	家電収納ユニットカウンター	奥行45cm、メラミン、ホワイト	C-SE090ND (P)-1	1	22,000	22,000
5	家電収納ユニットキャビネット	奥行45cmタイプ	F-HW L090 -5(E)-2	1	46,000	46,000
	収納ワゴン	奥行45cm用	NW-90KJ	1	22,500	22,500
	収納ワゴン用前面扉		NWヒラ90S KJ(ESF C	1	11,500	11,500
	オープンタイプ用幕板		HWマクイタ90 (SFV)	1	4,500	4,500
6	ダストボックス	本体	DB-NWNホンタイ	3	1,500	4,500
	ダストボックス	フタ	DB-NWNフタ	3	700	2,100
7	見切り対応フィラー	トールユニット用	ミキリール10(WK)	1	1,000	1,000
8	エンドパネル	家電収納ユニット奥行45cm用	EP-NIG-85 (ESF B	1	12,500	12,500
	エンドキャップ	奥行45cm用	EPキャップ45 (SP)	1	2,500	2,500
9	エンドパネル	ウォールキャビネット、電動昇降、VUSVDS用	EP-WM (ESF B-1	1	7,500	7,500
10	エンドパネル	トールユニット下台隣接用	EP-NS (ESF B	1	8,000	8,000
11	エンドパネル	奥行45cm・H230cm、トール上台用	EP-OU (ESF B-1	1	16,000	16,000
12	施工部材		シリコン(ホワイト2)	1	1,000	1,000
周辺収納合計				21		¥314,100

御見積明細 キッチンパネル

NO	商品名	仕様	品番	数量	単価	金額
1	KP用エッジセット	樹脂製、グレー	KPエッジセットJ (PG)-2	1	2,800	2,800
2	パネル施工キット	シリコン色(ホワイト)	パネルセコウキットS(W)-1	1	5,700	5,700
3	ホーローキッチンパネルHDタイプ	フロントパネル120、エンボススタイル	PZFN-120 (IAG)	1	16,800	16,800
【キッチンパネル合計】				3		25,300
	KP施工部材			1	5,980	5,980
キッチンパネル合計				4		¥31,280

商品総合計				25		¥345,380
-------	--	--	--	----	--	----------

御名前 北海道-北見SR SK12 様

現場番号	C3730744	プラン番号	1204F-2310-0199T	作成日	2023/11/27
------	----------	-------	------------------	-----	------------

※ 御見積明細の価格には消費税は含まれておりません。別途消費税が必要となります。

《参考》別途 商品組付費

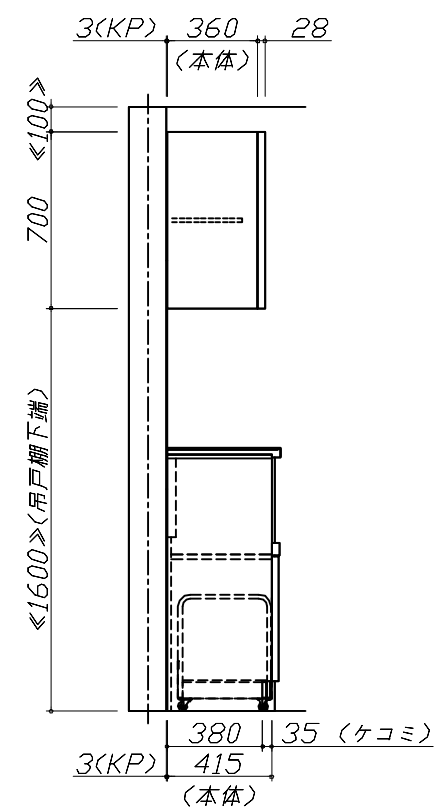
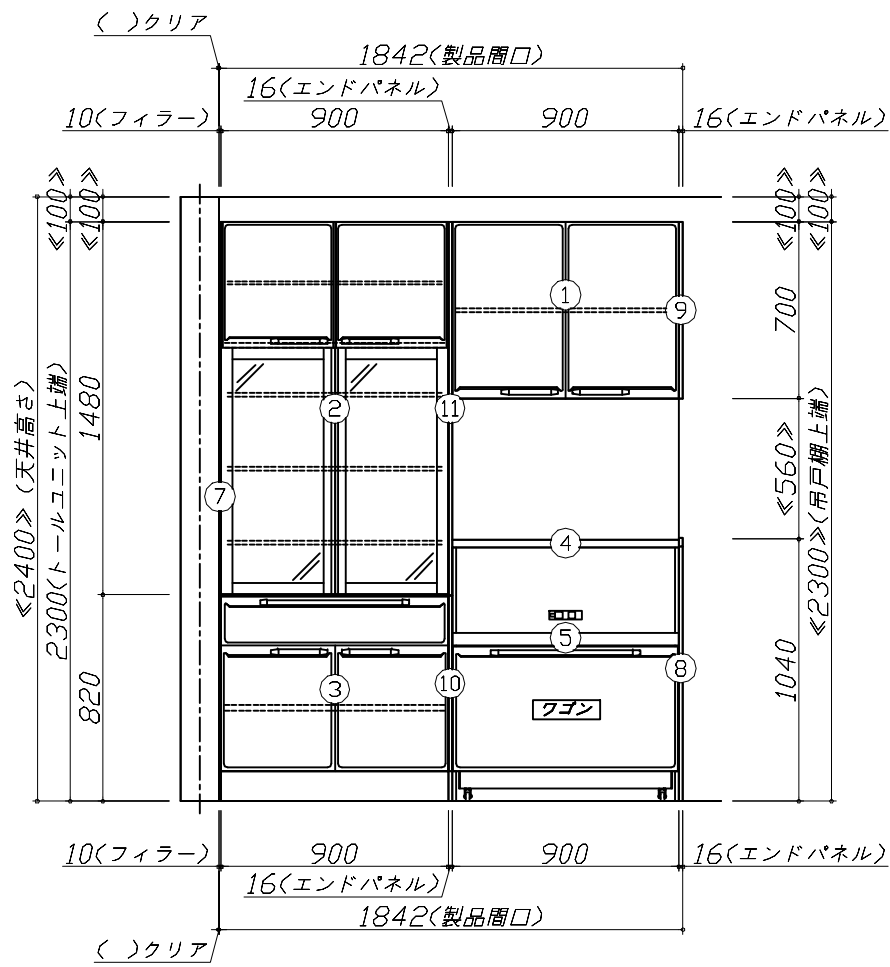
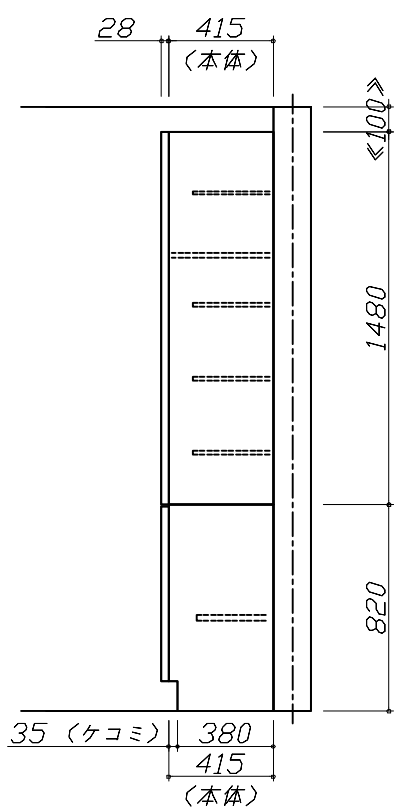
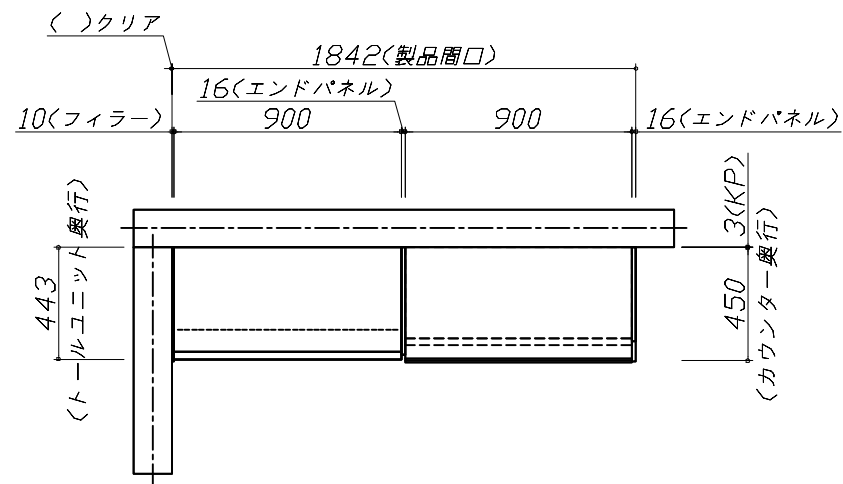
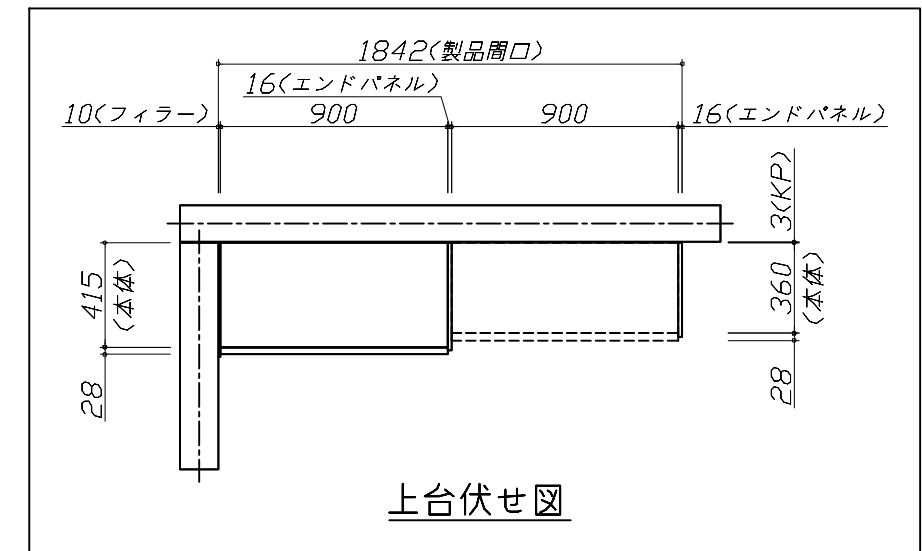
周辺収納商品組付費 ¥76,000 (税込 ¥83,600)

キッチンパネル商品組付費 ¥34,000 (税込 ¥37,400)

※ 商品組付費は現場の状況により変動する事があります。又、給水・給湯・ガス・ダクト・電気等の接続工事は含まれておりません。

()内の価格は税込価格<税率10%>を表示しています。

- 必ずご確認ください。
 - ・天井高さ、吊戸棚・レンジフード取付高さをご確認ください。
 - ・《 》内寸法は参考寸法です。
- 表示記号について
 - ・KP：キッチンパネル



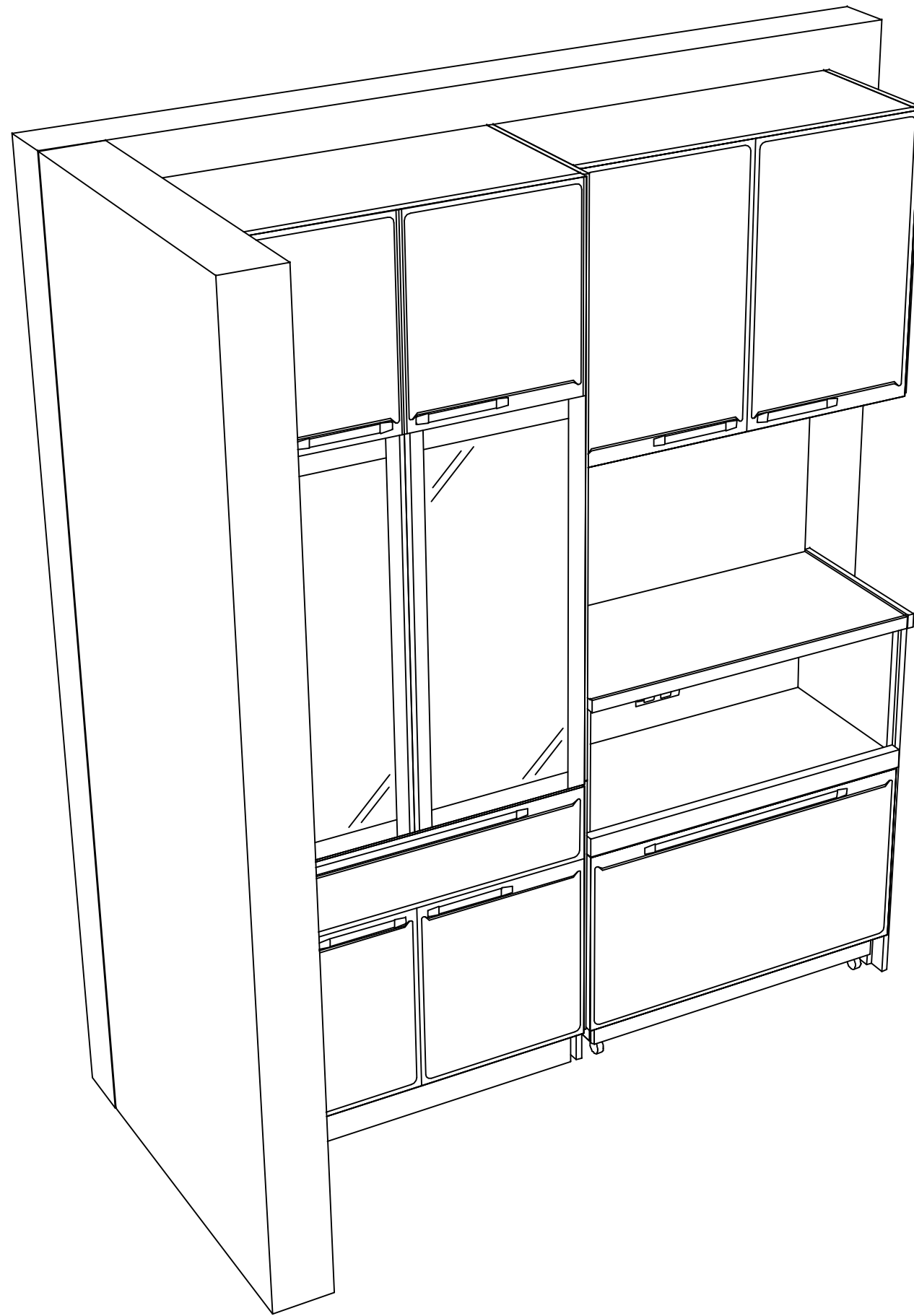
Takara standard
タカラスタンダード株式会社

現場名称：北海道-北見SR SK12様邸
現場番号：C3730744
北見営業所

ホーローシステムキッチン Edel エーデル
プラン番号：1204F-2310-0199T
担当営業：北見SR

姿図 1 縮尺：1 / 30
作成日：2023年11月27日
担当アドバイザー：北見SR

縮尺：A3サイズ等倍



Takara standard
タカラスタンダード株式会社

現場名称： 北海道-北見SR SK12様邸

現場番号： C3730744

北見営業所

ホーローシステムキッチン Edel エーデル

プラン番号： 1204F-2310-0199T

担当営業： 北見SR

姿図 2

縮尺： 1 / 30

作成日： 2023年11月27日

担当アドバイザー： 北見SR

縮尺： A3サイズ等倍