

ホーローシステムキッチン 御見積書

御名前 北海道-北見SR SK1 様

業者 様

商品名 LEMURE レミュー

作成日 2023年11月27日
プラン番号 1204F-2311-0041T
現場番号 C3719547

タカラスタANDARD株式会社
◆北見営業所
北海道北見市卸町1丁目1番地2
TEL 0157-36-1470 / FAX 0157-36-1480

◆北見ショールーム
TEL 0157-36-1471 / FAX 0157-36-1475

商品御見積金額 **¥1,645,180 (税込 ¥1,809,698)**

()内の価格は税込価格<税率10%>を表示しています。

《参考》別途 商品組付費 **¥175,000 (税込 ¥192,500)**

- ※ 商品御見積金額には商品組付費は含まれておりません。
- ※ 商品組付費には配送・搬入・商品組付等の費用を含んでいます。
- ※ 商品組付費は現場の状況により変動する事があります。
又、給水・給湯・ガス・ダクト・電気等の接続工事は含まれておりません。

◆ 御見積仕様

《キッチン》

キッチン本体サイズ	I型255cm
天板高さ	85cm
扉カラー	ローズウットホワイト・引手シルバー
キャビネットカラー	ブラック
キッチンパネル	HDタイプ:マルキーナブラック
引手タイプ	レール引手タイプ
ワークトップ材質	クォーツストーン
カラー	ジュエルブラック
水栓	ハンドシャワー水栓
食器洗い乾燥機	シンク下設置間口45cmタイプ
加熱機器	60cmハイパーガラスコートトップガスコンロ
レンジ機器	なし
ガス種	未定

◆ 御確認事項

☆商品の仕様・価格等につきましては予告なく変更する事がありますので、ご購入の際には、弊社 支店営業所等へお問合せ、または、カタログにて よく御確認下さるようお願い致します。

☆組立工事費には給水・給湯・ガス・ダクト・電気等の接続工事は含まれておりません。

☆この御見積書の有効期間は30日間です。

担当営業	担当アドバイザー	プラン作成者
北見SR	北見SR	北見SR

◆ 備考

ご参考プラン
キッチンパネルは窓無し壁付け仕様の割付となっております。
キャビネット内仕切り等はプランに含まれておりません。

--	--

No.*

御名前 北海道-北見SR SK1

様

現場番号	C3719547	プラン番号	1204F-2311-0041T	作成日	2023/11/27
------	----------	-------	------------------	-----	------------

御見積明細 キッチン

NO	商品名	仕様	品番	数量	単価	金額
1	高級人造石ワークトップ	ユーティリティシンクE	IQIS255 TALウ-2	1	305,000	305,000
2	高級人造石ワークトップ	バックガード	IQI-255 --Lウ	1	14,000	14,000
3	シンクキャビネット	足元スライド・シンク下食洗、フロントポケット、うちにもホーロートレイ	F-RRVR105PL5(LXWHNQ)	1	266,500	266,500
4	食器洗い乾燥機	引出し式(シルバー色)	EW-45R2SMT	1	111,000	111,000
	食器洗い乾燥機用前面パネル	扉同色	P-DWM45LS (XW N)	1	17,500	17,500
5	調理台キャビネット	足元スライド(3段引出、インナーケース、インナースライド)	F-TGVM075TL5(LXWHNQ)	1	164,000	164,000
6	コンロ用キャビネット	足元スライド、ミキリ対応	F-KTVM075IR5(LXWHNQ)	1	139,000	139,000
7	水栓	ハンドシャワー水栓	KM708GTC	1	45,500	45,500
8	ガス加熱機器(ハイパーガラスコート)	両面焼き	TN72WV60CV	1		
	ガス加熱機器(本体)	シルバー	TN72WV60C	1	115,500	115,500
	ガス加熱機器(トッププレート)	クリアパールグレー	TN72-60TP-CV	1	26,000	26,000
	【ベースキャビネット小計】			11		1,204,000
9	ウォールキャビネット	レンジフード横タイプ、耐震ラッチ付	W-M A045ZLP(LXWHNQ)	1	35,500	35,500
10	ウォールキャビネット	ダウンライト、耐震ラッチ付	W-MD A120 -P(LXWHNQ)	1	87,500	87,500
	ダウンライト		ダウンライト(877NBK)2トウ-5000K	1	36,000	36,000
11	レンジフード(本体)	シロッコファン、ステンレス、加熱機器連動	VRAS-E902ADLN	1	126,500	126,500
	レンジフード用前面パネル	ステンレス	VZP-90-655S	1	11,000	11,000
12	リモコン		RHリモコン-2	1	2,000	2,000
13	エンドパネル	奥行65cmキャビネット・トル下台用	EP-XN-85 (LXWHN)	1	14,500	14,500
14	エンドパネル	ウォールミドル、電動昇降、VUSVDS用	EP-WM (LXWHN)	1	11,500	11,500
15	水切りプレート	ユーティリティシンクE用	SK ミズキリプレートUSE	1	4,500	4,500
16	水切りプレート	ユーティリティシンクE用	ミドル ミズキリプレートUSE	1	6,000	6,000
17	調理プレート	ユーティリティシンクE用	ミドル チョウリプレートUSE	1	6,000	6,000
18	まな板	ユーティリティシンクE用	マナイタUSE-1	1	7,000	7,000
19	前台輪カバー		P-DC105 -5(K)	1	4,000	4,000
20	前台輪カバー		P-DC075 -5(K)	1	3,500	3,500
21	前台輪カバー		P-DC073 -5(K)	1	3,500	3,500
22	施工部材		シリコン(ブラック)	3	1,000	3,000
	キッチン合計			29		¥1,566,000

御名前 北海道-北見SR SK1 様

現場番号	C3719547	プラン番号	1204F-2311-0041T	作成日	2023/11/27
------	----------	-------	------------------	-----	------------

御見積明細 キッチンパネル

NO	商品名	仕様	品番	数量	単価	金額
1	ホーローキッチンパネルHDタイプ	フロントパネル135、マルキーナブラック	PZFN-135 (QEQ)	1	17,500	17,500
2	ホーローキッチンパネルHDタイプ	サイドパネル、マルキーナブラック	PZS-90 (QEQ)	1	30,400	30,400
3	KP用エッジセット	樹脂製、チャコールグレー	KPEッジセットJ (CG)-2	1	2,800	2,800
4	パネル施工キット	シリコン色(アンバー)	パネルセコウキットS(B)-1	1	5,700	5,700
5	ホーローキッチンパネルHDタイプ	フロントパネル120、マルキーナブラック	PZFN-120 (QEQ)	1	16,800	16,800
【キッチンパネル合計】				5		73,200
KP施工部材				1	5,980	5,980
キッチンパネル合計				6		¥79,180
商品総合計				35		¥1,645,180

※ 御見積明細の価格には消費税は含まれておりません。別途消費税が必要となります。

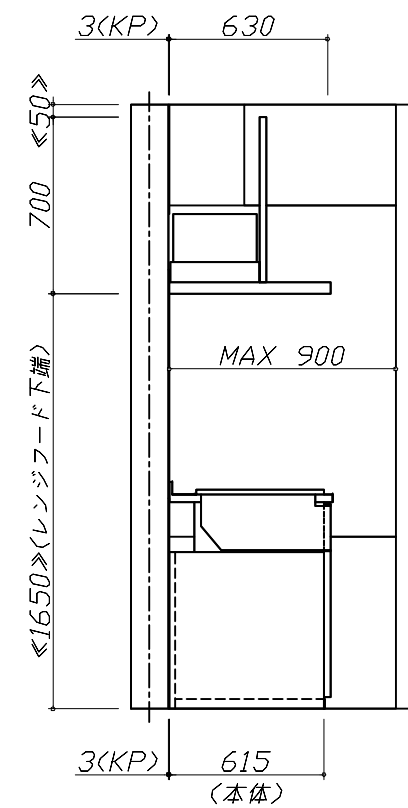
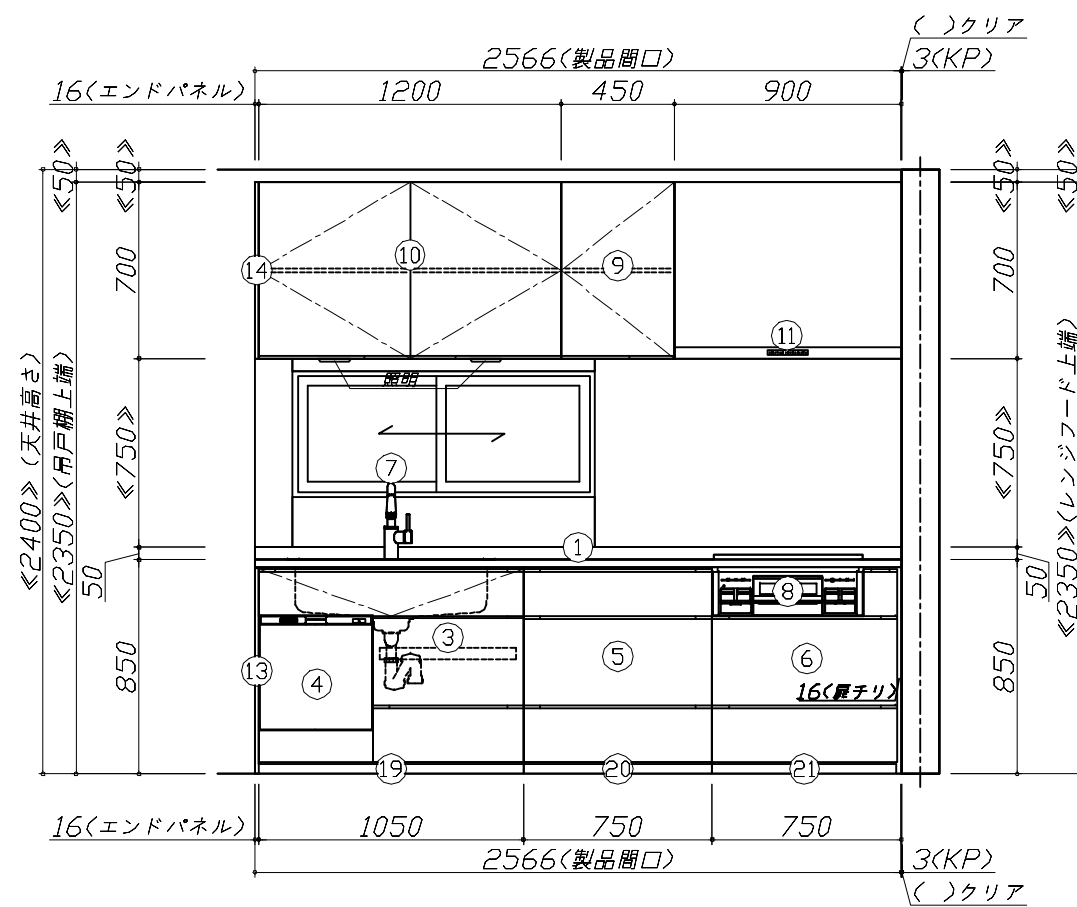
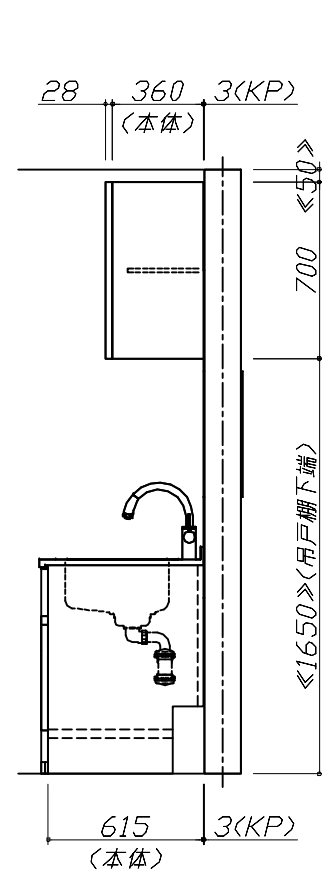
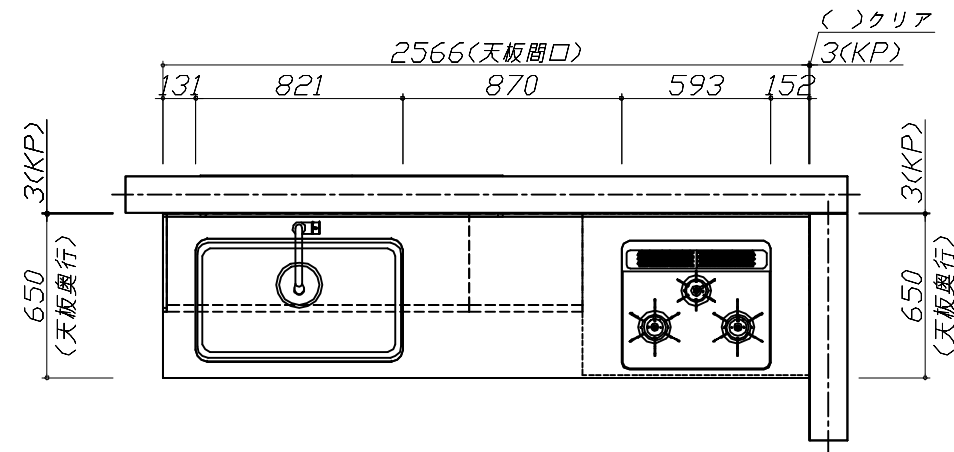
《参考》別途 商品組付費

キッチン商品組付費 ¥141,000 (税込 ¥155,100)
キッチンパネル商品組付費 ¥34,000 (税込 ¥37,400)

※ 商品組付費は現場の状況により変動する事があります。又、給水・給湯・ガス・ダクト・電気等の接続工事は含まれておりません。

()内の価格は税込価格<税率10%>を表示しています。

■必ずご確認ください。
 ・天井高さ、吊戸棚・レンジフード取付高さをご確認ください。
 ・《 》内寸法は参考寸法です。
 ■表示記号について
 ・KP：キッチンパネル



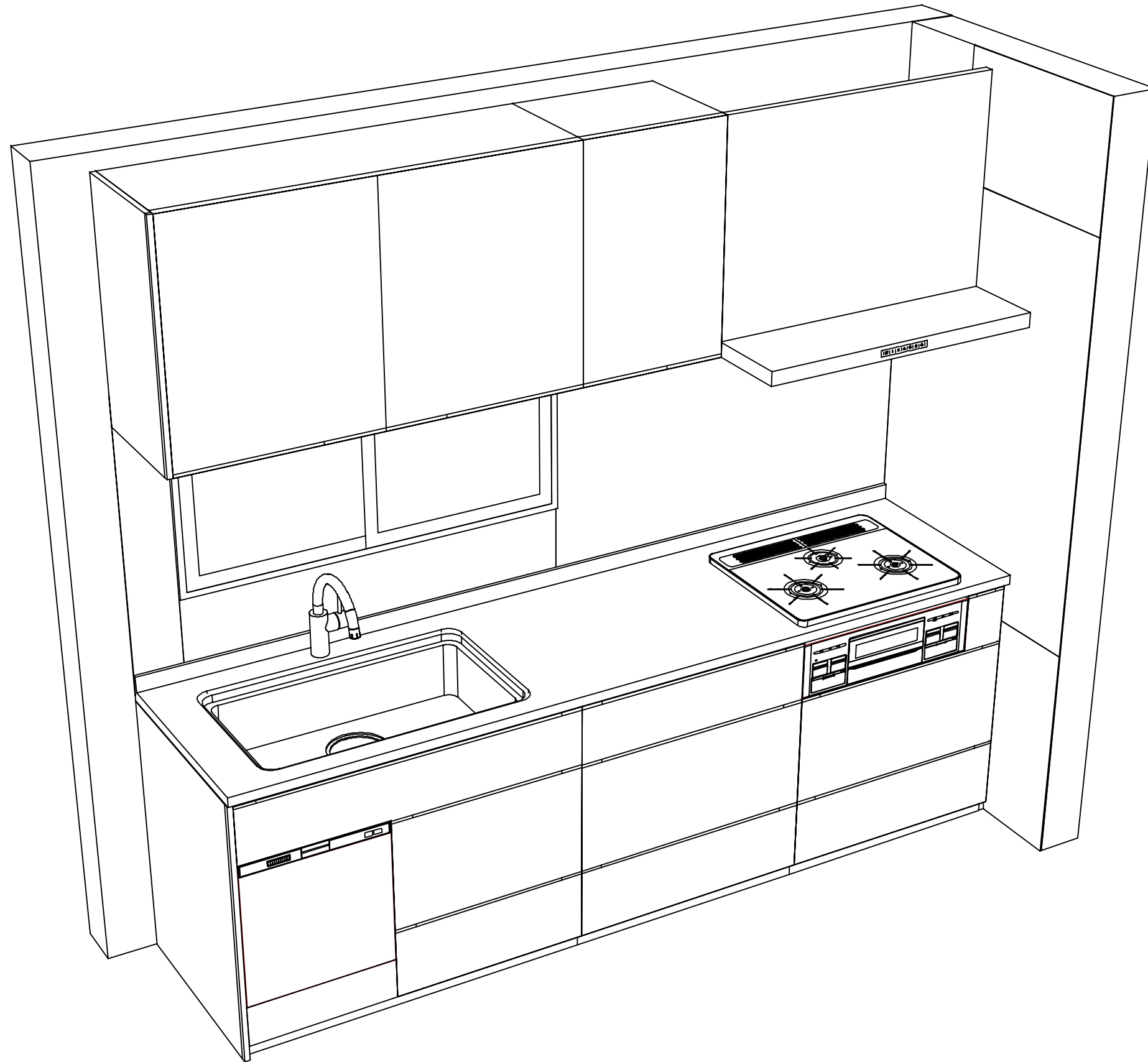
Takara standard
 タカラスタンダード株式会社

現場名称：北海道-北見SR SK1様邸
 現場番号：C3719547
 北見営業所

ホーローシステムキッチン LEMURE レミュー
 プラン番号：1204F-2311-0041T
 担当営業：北見SR

姿図 1 縮尺：1 / 30
 作成日：2023年11月27日
 担当アドバイザー：北見SR

縮尺：A3サイズ等倍



Takara standard
タカラスタンダード株式会社

現場名称： 北海道-北見SR SK1様邸

現場番号： C3719547

北見営業所

ホーローシステムキッチン LEMURE レミュー

プラン番号： 1204F-2311-0041T

担当営業： 北見SR

姿図 2

縮尺： 1 / 30

作成日： 2023年11月27日

担当アドバイザー： 北見SR

縮尺： A3サイズ等倍