

ホーローシステムキッチン 御見積書

御名前 北海道-北見SR SK6 様

業者 様

商品名 LEMURE レミュー

作成日 2023年11月27日
プラン番号 1204F-2311-0044T
現場番号 C3720762

タカラスタANDARD株式会社
◆北見営業所
北海道北見市卸町1丁目1番地2
TEL 0157-36-1470 / FAX 0157-36-1480

◆北見ショールーム
TEL 0157-36-1471 / FAX 0157-36-1475

商品
御見積金額 **¥1,400,680 (税込 ¥1,540,748)**

()内の価格は税込価格<税率10%>を表示しています。

《参考》別途 商品組付費 **¥179,000 (税込 ¥196,900)**

- ※ 商品御見積金額には商品組付費は含まれておりません。
- ※ 商品組付費には配送・搬入・商品組付等の費用を含んでいます。
- ※ 商品組付費は現場の状況により変動する事があります。
又、給水・給湯・ガス・ダクト・電気等の接続工事は含まれておりません。

◆ 御見積仕様

《キッチン》

キッチン本体サイズ	I型255cm
天板高さ	88cm
扉カラー	パーティカルウッド・引手ブロンズ
キャビネットカラー	ホワイト
キッチンパネル	Pタイプ:ストーンホワイト
引手タイプ	レール引手タイプ
ワークトップ材質	アクリル人造大理石
カラー	グランドストーングレー
水栓	ハンドシャワー水栓
食器洗い乾燥機	なし
加熱機器	IHヒーター
レンジ機器	なし
ガス種	未定

◆ 御確認事項

担当営業	担当アドバイザー	プラン作成者

◆ 備考

--	--

御名前 北海道-北見SR SK6

様

現場番号	C3720762	プラン番号	1204F-2311-0044T	作成日	2023/11/27
------	----------	-------	------------------	-----	------------

御見積明細 キッチン

NO	商品名	仕様	品番	数量	単価	金額
1	人造大理石ワークトップ	らくエルシンク	VTI255 ュARU	1	164,000	164,000
2	シンクキャビネット	足元スライド、うちにもホーロートレイ、コンセント	F-RNVM120VL5(L1EGNW	1	352,000	352,000
3	調理台キャビネット	足元スライド(3段引出し、ホーローインナーケース)	F-TFVM060VR5(L1EGNW	1	175,000	175,000
4	コンロ用キャビネット	足元スライド、ミキリ対応	F-KTVM075IL5(L1EGNW	1	162,000	162,000
5	水栓	ハンドシャワー水栓	KM5021TTKC	1	35,500	35,500
6	電気加熱機器	IHヒーター両面焼き(シルバー色)	HTB-TS73MSF	1	196,000	196,000
【ベースキャビネット小計】				6		1,084,500
7	レンジフード(本体)	シロッコファン、ホワイト、加熱機器連動	VRAC-E901ADL(SW)	1	174,000	174,000
	レンジフード用前面パネル	扉同色	VZP-90-655HN(1E)	1	18,500	18,500
8	エンドパネル	扉同色	VEP-655HN(1E)	1	15,500	15,500
9	リモコン		RHリモコン-3	1	2,000	2,000
10	エンドパネル	奥行65cmキャビネット・トル下台用	EP-XN-88 (L1EGN	1	21,500	21,500
11	台輪スペーサー		P-DS120 -3	1		
12	台輪スペーサー		P-DS073 -3	1		
13	台輪スペーサー		P-DS060 -3	1		
14	どこでもラック(スクエアタイプ)	タオルハンガーL、ホワイト	MGSK タオルハンガー-L (W	1	2,500	2,500
	どこでもラック(スクエアタイプ)	タブレット立て	MGAK タブレットトレイ (W	2	500	1,000
15	水切りネット	らくエルシンク用	ミズキリネットSGN	1	4,000	4,000
16	前台輪カバー		P-DC120 -8(K)	1	4,000	4,000
17	前台輪カバー		P-DC073 -8(K)	1	3,500	3,500
18	前台輪カバー		P-DC060 -8(K)	1	3,500	3,500
19	施工部材		シリコン(クリア2)	1	1,000	1,000
20	施工部材		シリコン(グレー)	1	1,000	1,000
キッチン合計				23		¥1,336,500

御見積明細 キッチンパネル

NO	商品名	仕様	品番	数量	単価	金額
1	ホーローキッチンパネルPタイプ	窓パネル185、ストーンホワイト	PZW -185 (DWH)	1	11,600	11,600
2	ホーローキッチンパネルPタイプ	サイドパネル(長尺仕様)、ストーンホワイト	PZS-90HN (DWH)	1	24,500	24,500
3	KP用エッジセット	樹脂製、ホワイト	KPエッジセットJ (MW)-2	1	2,800	2,800
4	パネル施工キット	シリコン色(ホワイト)	パネルセコウキットS(W)-1	1	5,700	5,700

御名前 北海道-北見SR SK6 様

現場番号	C3720762	プラン番号	1204F-2311-0044T	作成日	2023/11/27
------	----------	-------	------------------	-----	------------

御見積明細 キッチンパネル

NO	商品名	仕様	品番	数量	単価	金額
5	ホーローキッチンパネルPタイプ	フロントパネル120、ストーンホワイト	PZFN-120 (DWH)	1	13,600	13,600
【キッチンパネル合計】				5		58,200
	KP施工部材			1	5,980	5,980
キッチンパネル合計				6		¥64,180
商品総合計				29		¥1,400,680

※ 御見積明細の価格には消費税は含まれておりません。別途消費税が必要となります。

《参考》別途 商品組付費

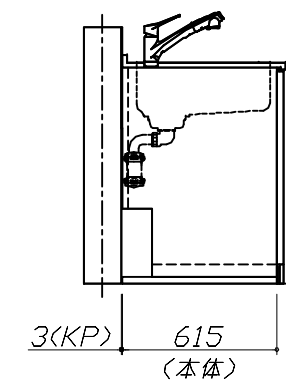
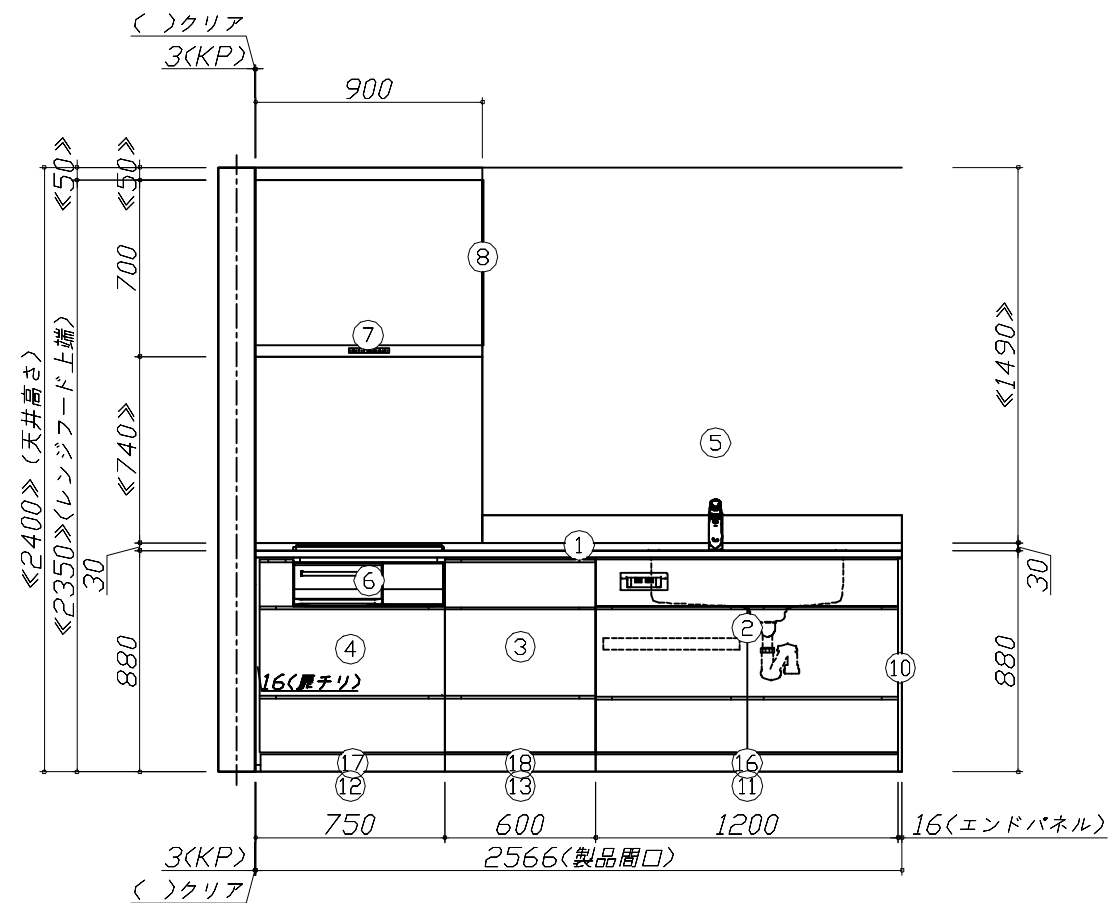
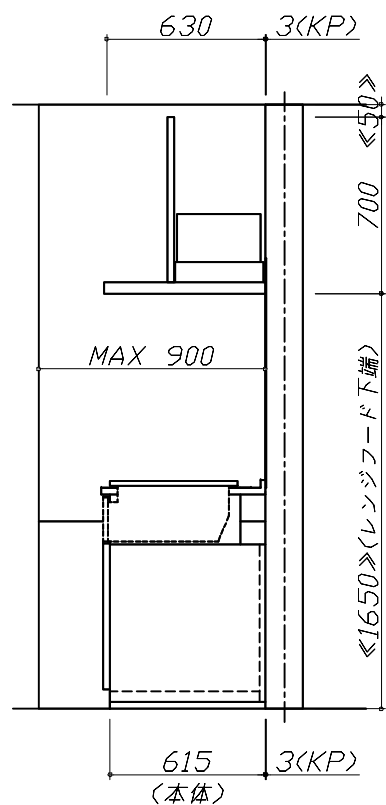
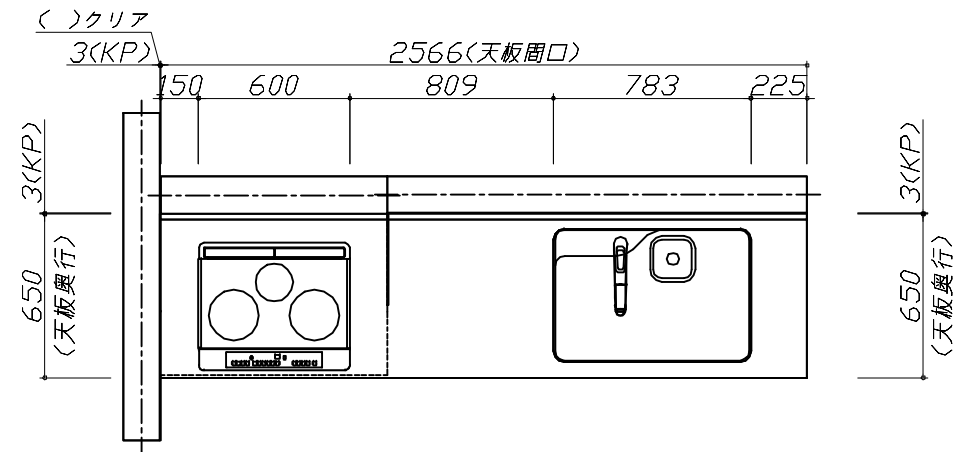
キッチン商品組付費 ¥145,000 (税込 ¥159,500)

キッチンパネル商品組付費 ¥34,000 (税込 ¥37,400)

※ 商品組付費は現場の状況により変動する事があります。又、給水・給湯・ガス・ダクト・電気等の接続工事は含まれておりません。

()内の価格は税込価格<税率10%>を表示しています。

■必ずご確認ください。
 ・天井高さ、吊戸棚・レンジフード取付高さをご確認ください。
 ・《 》内寸法は参考寸法です。
 ■表示記号について
 ・KP：キッチンパネル



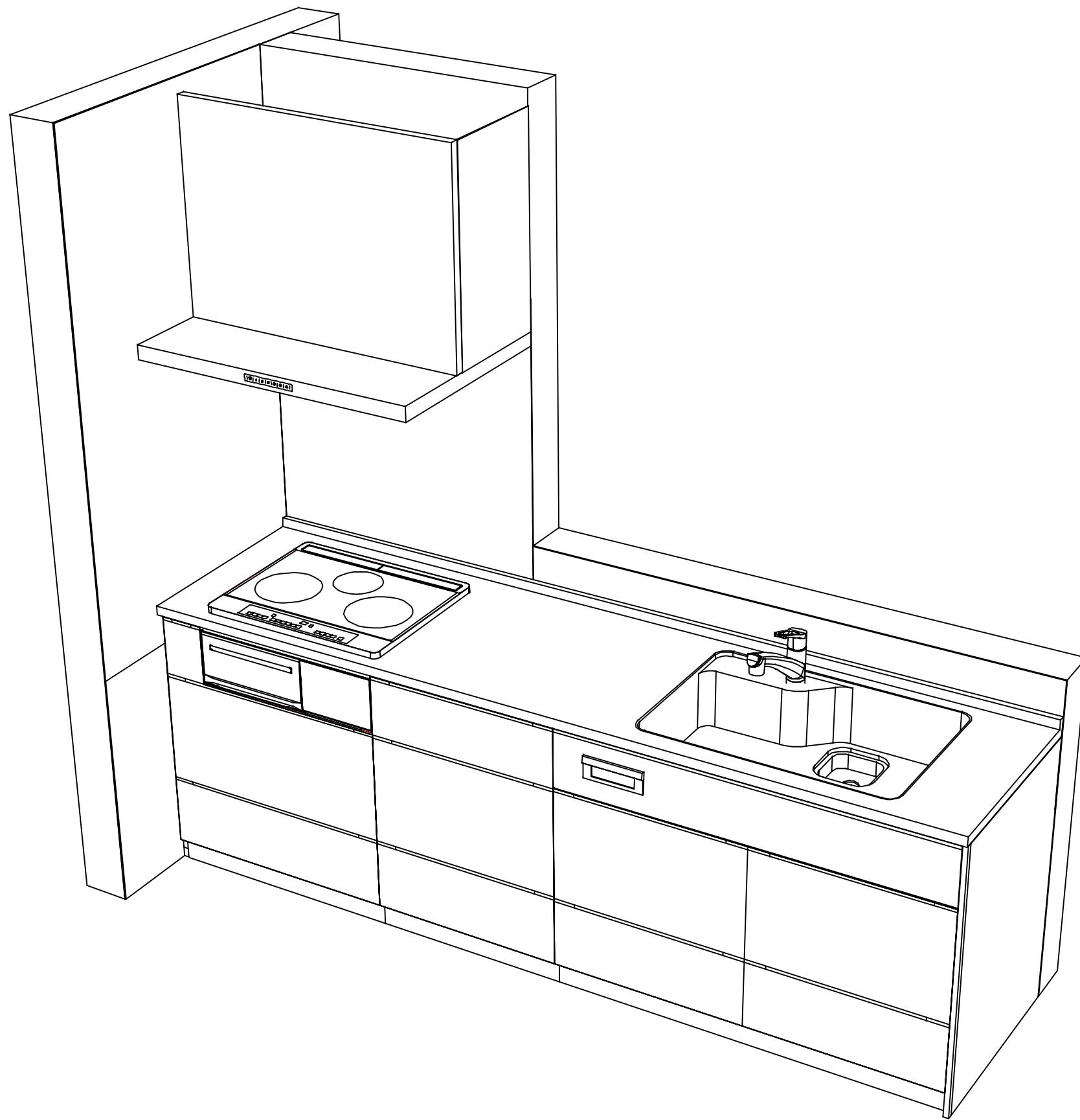
Takara standard
 タカラスタンダード株式会社

現場名称： 北海道-北見SR SK6様邸
 現場番号： C3720762
 北見営業所

ホーローシステムキッチン LEMURE レミュー
 プラン番号： 1204F-2311-0044T
 担当営業：

姿図 1 縮尺： 1 / 30
 作成日： 2023年11月27日
 担当アドバイザー：

縮尺：A3サイズ等倍



Takara standard
タカラスタンダード株式会社

現場名称： 北海道-北見SR SK6様邸

現場番号： C3720762

北見営業所

ホーローシステムキッチン LEMURE レミュー

プラン番号： 1204F-2311-0044T

担当営業：

姿図 2

縮尺： 1 / 30

作成日： 2023年11月27日

担当アドバイザー：

縮尺：A3サイズ等倍