

# ホーローシステムキッチン 御見積書

御名前 北海道-北見SR SK2 様

業者 様

商品名 LEMURE レミュー

作成日 2023年11月6日  
プラン番号 1204F-2311-0047T  
現場番号 C3719616

タカラスタANDARD株式会社  
◆北見営業所  
北海道北見市卸町1丁目1番地2  
TEL 0157-36-1470 / FAX 0157-36-1480

◆北見ショールーム  
TEL 0157-36-1471 / FAX 0157-36-1475

商品  
御見積金額 **¥1,772,380 (税込 ¥1,949,618)**

( )内の価格は税込価格<税率10%>を表示しています。

《参考》別途 商品組付費 **¥179,000 (税込 ¥196,900)**

- ※ 商品御見積金額には商品組付費は含まれておりません。
- ※ 商品組付費には配送・搬入・商品組付等の費用を含んでいます。
- ※ 商品組付費は現場の状況により変動する事があります。  
又、給水・給湯・ガス・ダクト・電気等の接続工事は含まれておりません。

## ◆ 御見積仕様

《キッチン》

キッチン本体サイズ	I型255cm
天板高さ	85cm
扉カラー	シルキーウッドベージュ・引手シルバー
キャビネットカラー	ホワイト
キッチンパネル	HDタイプ:ドラマチックホワイト
引手タイプ	ハンドル引手タイプ
ワークトップ材質	アクリル人造大理石
カラー	グランドアイボリー
水栓	浄水器内蔵ハンドシャワー水栓
食器洗い乾燥機	シンク下設置間口45cmタイプ
加熱機器	60cmハイパーガラスコートトップガスコンロ
レンジ機器	なし
ガス種	未定

## ◆ 御確認事項

担当営業	担当アドバイザー	プラン作成者
北見SR	北見SR	北見SR

## ◆ 備考

御名前 北海道-北見SR SK2

様

現場番号	C3719616	プラン番号	1204F-2311-0047T	作成日	2023/11/6
------	----------	-------	------------------	-----	-----------

## 御見積明細 キッチン

NO	商品名	仕様	品番	数量	単価	金額
1	人造大理石ワークトップ	家事らくシンク(ホワイト)	VAIT255 KARD	1	216,000	216,000
2	シンクキャビネット	足元スライド・シンク下食洗、フロントポケット、うちにもホーロートレイ	F-RRVR105PR5(LCVHPW	1	266,500	266,500
3	食器洗い乾燥機	引出し式、フル扉材タイプ	NP-45KS9WTA	1	216,000	216,000
	食器洗い乾燥機用前面パネル	扉同色、フル扉材用	P-DWF45LS (CVHP	1	40,500	40,500
4	調理台キャビネット	足元スライド(3段引出、インナーケース、インナースライド)	F-TGVM045TL5(LCVHPW	1	142,500	142,500
5	コンロ用キャビネット	足元スライド、ミキリ対応	F-KTVM075IL5(LCVHPW	1	139,000	139,000
6	調理台キャビネット	奥行55cm、オープン	F-TA Y030 -5(LCVHNNW	1	69,000	69,000
7	浄水器内蔵ハンドシャワー水栓	エコタイプ、17+2物質除去	TJS-SP19EC	1	41,000	41,000
8	ガス加熱機器(ハイパーガラスコート)	両面焼き	TAF860WV60CB	1		
	ガス加熱機器(本体)	シルバー	TAF860WV60C	1	167,500	167,500
	ガス加熱機器(トッププレート)	クリアパールライトベージュ	T860-60TP-CB	1	37,000	37,000
	【ベースキャビネット小計】			11		1,335,000
9	ウォールキャビネット	レンジフード横タイプ、耐震ラッチ付	W-M A060ZRP(LCVHNNW	1	38,500	38,500
10	ウォールキャビネット	ダウンライト、耐震ラッチ付	W-MD A120 -P(LCVHNNW	1	87,500	87,500
	ダウンライト		ダウンライト(877NWH)2トウ-3000K	1	36,000	36,000
11	レンジフード(本体)	シロッコファン、シルバー、加熱機器連動	VRAT-752ARCR(V)	1	78,000	78,000
	レンジフード用前面パネル	扉同色	VZP-75-655HN(CV )	1	10,000	10,000
12	エンドパネル	扉同色	VEP-655HN(CV )	1	10,500	10,500
13	リモコン		RHリモコン-2	1	2,000	2,000
14	エンドパネル	奥行65cm下台用、ハイト	EP-XH-85R (LCVH)-1	1	37,000	37,000
15	エンドパネル	ウォールミドル、電動昇降、VUSVDS用	EP-WM (LCVHN	1	11,500	11,500
16	どこでもラック(スクエアタイプ)	小物置きL+フック、ホワイト	MGSK コモノフックL (W	1	3,900	3,900
17	調理プレート	家事らくシンク用	チョウリプレートVAE	1	6,000	6,000
18	まな板	家事らくシンク用	マナイタVAE	1	8,500	8,500
19	水切り	家事らくシンク用	ミスキリVAE	1	9,000	9,000
20	水切りプレート	家事らくシンク用	ミスキリプレートVAE	1	6,000	6,000
21	前台輪カバー		P-DC105 -5(W)	1	4,000	4,000
22	前台輪カバー		P-DC073 -5(W)	1	3,500	3,500
23	前台輪カバー		P-DC045 -5(W)	1	3,000	3,000
24	施工部材		シリコン(クリア2)	1	1,000	1,000

御名前 北海道-北見SR SK2 様

現場番号	C3719616	プラン番号	1204F-2311-0047T	作成日	2023/11/6
------	----------	-------	------------------	-----	-----------

## 御見積明細 キッチン

NO	商品名	仕様	品番	数量	単価	金額
25	施工部材		シリコン(アイホ**リー)	1	1,000	1,000
キッチン合計				30		¥1,691,900

## 御見積明細 キッチンパネル

NO	商品名	仕様	品番	数量	単価	金額
1	ホーローキッチンパネルHDタイプ	フロントパネル135、ドラマチックホワイト	PZFN-135 (IDW)	2	17,500	35,000
2	ホーローキッチンパネルHDタイプ	サイドパネル、ドラマチックホワイト	PZS-90 (IDW)	1	30,400	30,400
3	KP用エッジセット	樹脂製、ホワイト	KPエッジセットJ-U(MW)-2	1	3,400	3,400
4	パネル施工キット	シリコン色(ホワイト)	パネルセウキットS(W)-1	1	5,700	5,700
【キッチンパネル合計】				5		74,500
KP施工部材				1	5,980	5,980
キッチンパネル合計				6		¥80,480

商品総合計	36	¥1,772,380
-------	----	------------

※ 御見積明細の価格には消費税は含まれておりません。別途消費税が必要となります。

## 《参考》別途 商品組付費

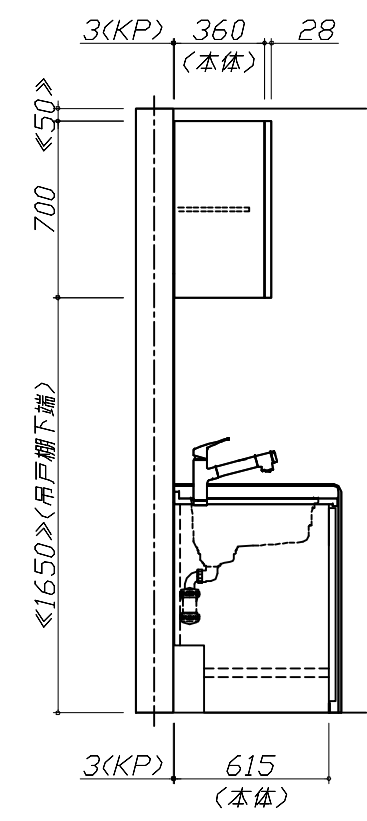
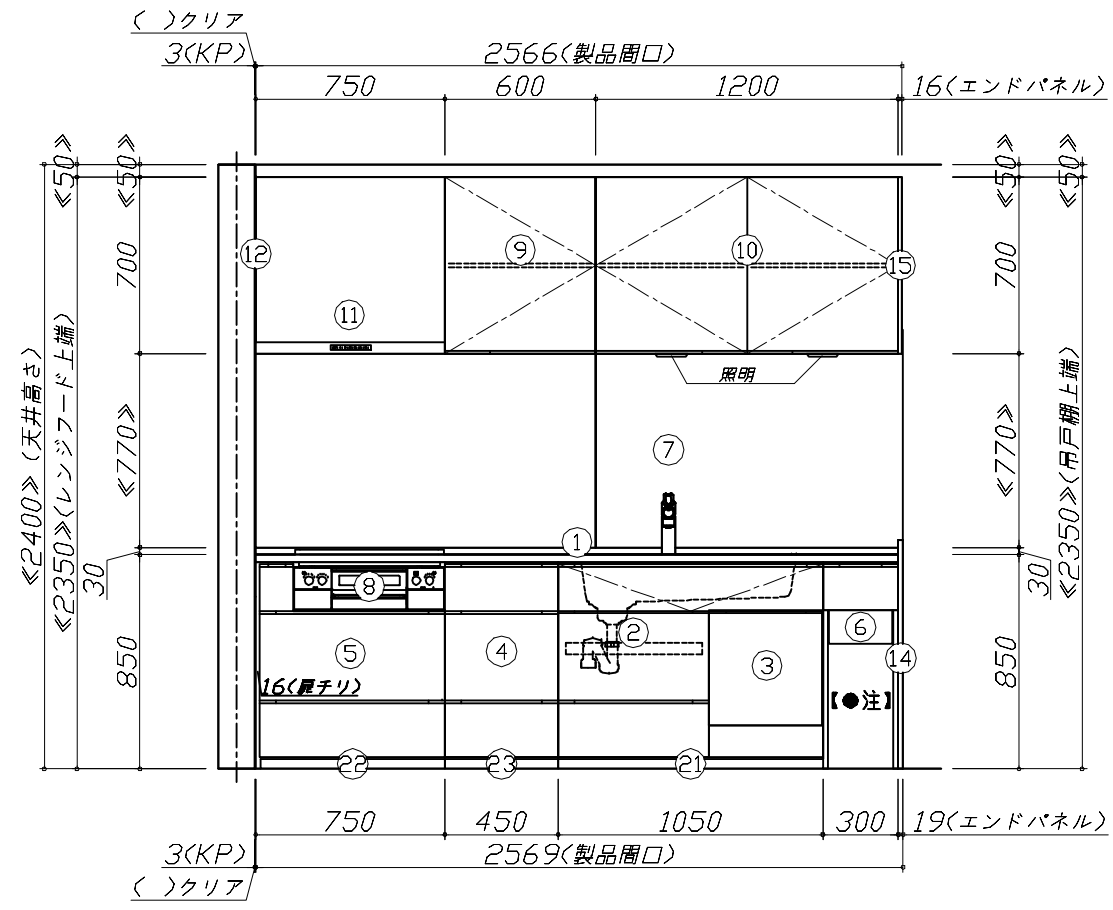
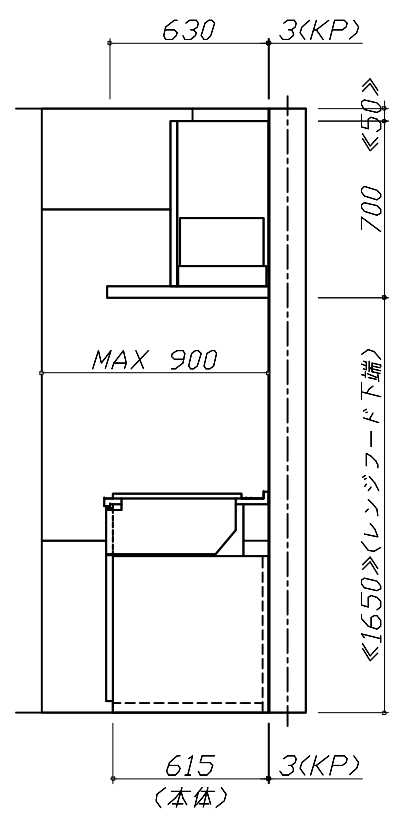
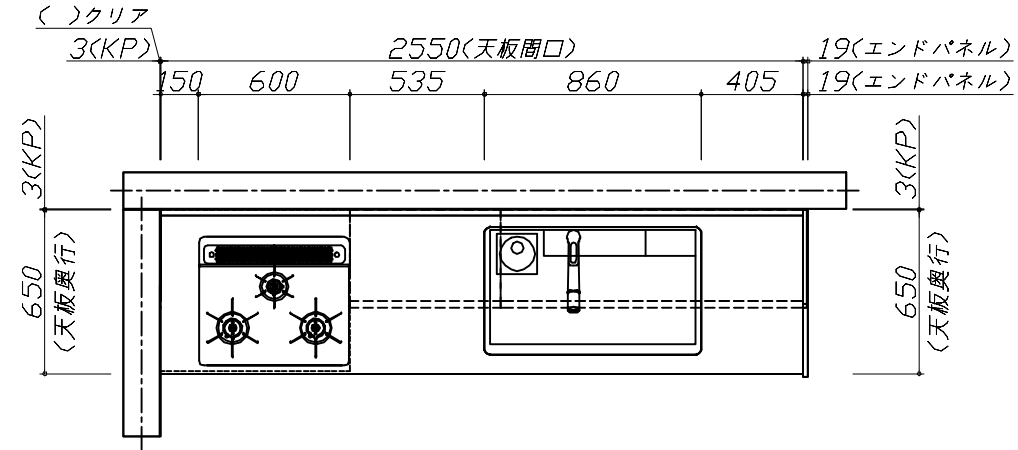
キッチン商品組付費 ¥145,000 (税込 ¥159,500)

キッチンパネル商品組付費 ¥34,000 (税込 ¥37,400)

※ 商品組付費は現場の状況により変動する事があります。又、給水・給湯・ガス・ダクト・電気等の接続工事は含まれておりません。

( )内の価格は税込価格&lt;税率10%&gt;を表示しています。

- 必ずご確認ください。
  - ・天井高さ、吊戸棚・レンジフード取付高さをご確認ください。
  - ・《 》内寸法は参考寸法です。
  - ・【●注】部：キャビネットがオープン仕様のため床面が見えますので、ご注意ください。
- 表示記号について
  - ・KP：キッチンパネル



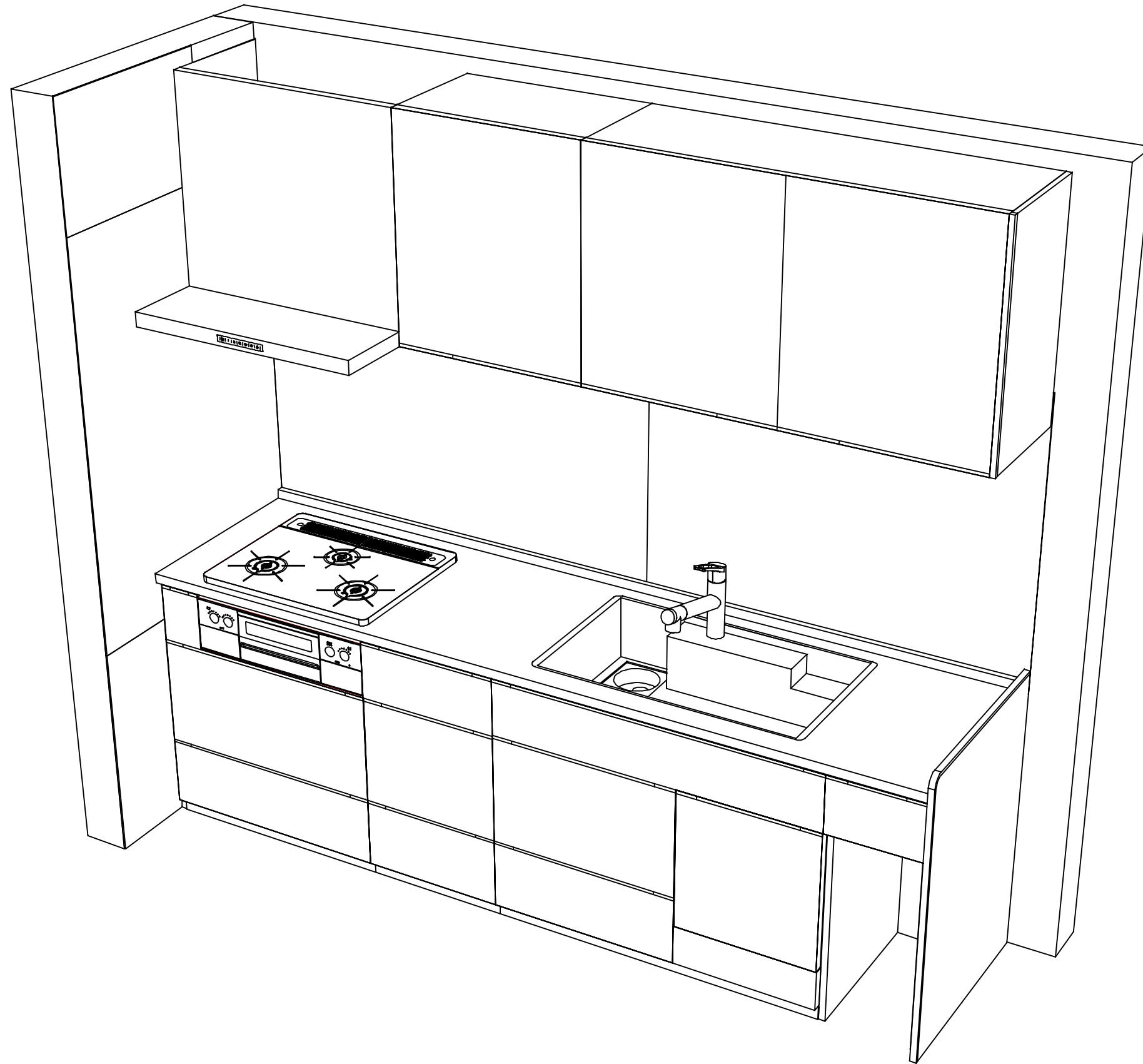
**Takara standard**  
タカラスタンダード株式会社

現場名称：北海道-北見SR SK2様邸  
現場番号：C3719616  
北見営業所

ホーローシステムキッチン LEMURE レミュー  
プラン番号：1204F-2311-0047T  
担当営業：北見SR

姿図 1 縮尺：1 / 30  
作成日：2023年11月6日  
担当アドバイザー：北見SR

縮尺：A3サイズ等倍



Takara standard  
タカラスタンダード株式会社

現場名称： 北海道-北見SR SK2様邸

現場番号： C3719616

北見営業所

ホーローシステムキッチン LEMURE レミュー

プラン番号： 1204F-2311-0047T

担当営業： 北見SR

姿図 2

縮尺： 1 / 30

作成日： 2023年11月6日

担当アドバイザー： 北見SR

縮尺： A3サイズ等倍