

# ホーローシステムキッチン 御見積書

御名前 北海道-北見SR SK12 様

業者 様

商品名 Edel エーデル

作成日 2023年11月27日  
プラン番号 1204F-2311-0049T  
現場番号 C3730744

タカラスタANDARD株式会社  
◆北見営業所  
北海道北見市卸町1丁目1番地2  
TEL 0157-36-1470 / FAX 0157-36-1480

◆北見ショールーム  
TEL 0157-36-1471 / FAX 0157-36-1475

商品  
御見積金額 **¥618,980** (税込 ¥680,878)

( )内の価格は税込価格<税率10%>を表示しています。

《参考》別途 商品組付費 **¥121,000** (税込 ¥133,100)

- ※ 商品御見積金額には商品組付費は含まれておりません。
- ※ 商品組付費には配送・搬入・商品組付等の費用を含んでいます。
- ※ 商品組付費は現場の状況により変動する事があります。  
又、給水・給湯・ガス・ダクト・電気等の接続工事は含まれておりません。

## ◆ 御見積仕様

《キッチン》

奥行	奥行65cm
キッチン本体サイズ	I型255cm
天板高さ	85cm
扉カラー	ライトグレー
キッチンパネル	HDタイプ:エンボススタイル
ワークトップ材質	ステンレス
カラー	オーバルエンボス加工
水栓	ハンドシャワー水栓
食器洗い乾燥機	シンク下設置間口45cmタイプ
加熱機器	60cmホーロートップガスコンロ
レンジ機器	なし
ガス種	未定
周波数	50Hz

## ◆ 御確認事項

担当営業	担当アドバイザー	プラン作成者
北見SR	北見SR	北見SR

## ◆ 備考

御名前 北海道-北見SR SK12

様

現場番号	C3730744	プラン番号	1204F-2311-0049T	作成日	2023/11/27
------	----------	-------	------------------	-----	------------

## 御見積明細 キッチン

NO	商品名	仕様	品番	数量	単価	金額
1	ステンレスワークトップ	Zシンク(小物置き)	TIK255 TALW	1	59,000	59,000
	排水トラップセット		STラップHSK2-J	1	2,200	2,200
2	シンクキャビネット	スライド・シンク下食洗(ソフトコース)	F-RRXM120 R5(ESF C	1	69,300	69,300
3	食器洗い乾燥機	引出し式(シルバー色)	TKW-405A-SV	1	111,000	111,000
4	食器洗い乾燥機用前面パネル	扉同色	P-DWP45P (SF )	1	4,500	4,500
5	調理台キャビネット	足元スライド(3段引出し)(ソフトコース)	F-TFVZ060 -5(ESF C	1	68,500	68,500
6	コンロ用キャビネット	足元スライド(ソフトコース)	F-KTVZ075 R5(ESF C	1	70,500	70,500
7	水栓	エコタイプハンドシャワー水栓	KM5021TTKEC	1	36,500	36,500
8	ガス加熱機器(ホーロートップ)	片面焼き、シルバー	TN36V-60	1	49,500	49,500
【ベースキャビネット小計】				9		471,000
9	レンジフード	シロッコファン(シルバー色)	VUS-905AD (V)	1	36,000	36,000
	前幕板	高さ70cmタイプ、シルバー色	マエマクイタ90SA350CV	1	3,500	3,500
10	レンジフード別売部品	横化粧板、シルバー	ヨコゲショウイタSA700(V)	1	4,500	4,500
11	シロッコファン用排気金具	上方排気接続用	マルダクトカナグ(U)	1	3,000	3,000
12	見切り対応フィラー	レンジフード用、シルバー	ミキリW10F(V)	1	1,500	1,500
13	見切り対応フィラー	下台・周辺収納ユニット用	ミキリタ10H(W )	1	700	700
	見切り対応フィラー	ステンレス天板用	ミキリトップ10S	1	800	800
14	エンドパネル	下台用	EP-XN-85 (ESF B-1	1	10,500	10,500
15	水切りネット	Zシンク用	ミズキリネット Z(A)	1	4,000	4,000
16	水切りプレート	Zシンク用	ミズキリプレートZT	1	4,500	4,500
17	施工部材		シリコン(クリア2)	2	1,000	2,000
キッチン合計				21		¥542,000

## 御見積明細 キッチンパネル

NO	商品名	仕様	品番	数量	単価	金額
1	ホーローキッチンパネルHDタイプ	サイドパネル、エンボスタイル	PZS-90 (IAG)	1	30,400	30,400
2	ホーローキッチンパネルHDタイプ	窓パネル185、エンボスタイル	PZW -185 (IAG)	1	14,700	14,700
3	KP用エッジセット	樹脂製、グレー	KPエッジセットJ-U(PG)-2	1	3,400	3,400
4	パネル施工キット	シリコン色(ホワイト)	パネルセコウキットS(W)-1	1	5,700	5,700
5	ホーローキッチンパネルHDタイプ	フロントパネル120、エンボスタイル	PZFN-120 (IAG)	1	16,800	16,800
【キッチンパネル合計】				5		71,000

御名前 北海道-北見SR SK12 様

現場番号	C3730744	プラン番号	1204F-2311-0049T	作成日	2023/11/27
------	----------	-------	------------------	-----	------------

## 御見積明細 キッチンパネル

NO	商品名	仕様	品番	数量	単価	金額
	KP施工部材			1	5,980	5,980
キッチンパネル合計				6		¥76,980

商品総合計				27		¥618,980
-------	--	--	--	----	--	----------

※ 御見積明細の価格には消費税は含まれておりません。別途消費税が必要となります。

## 《参考》別途 商品組付費

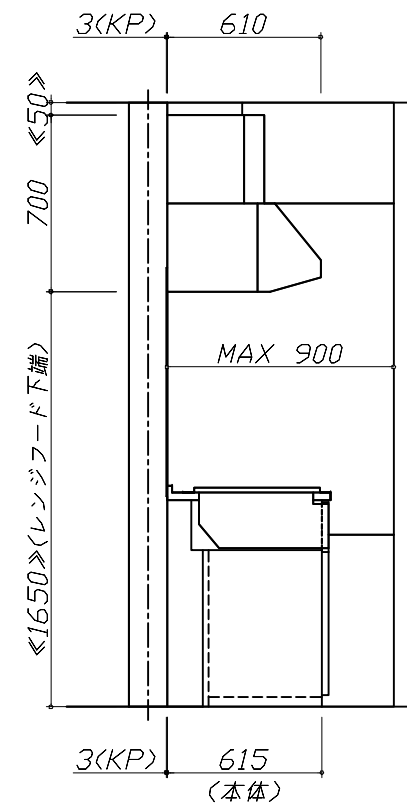
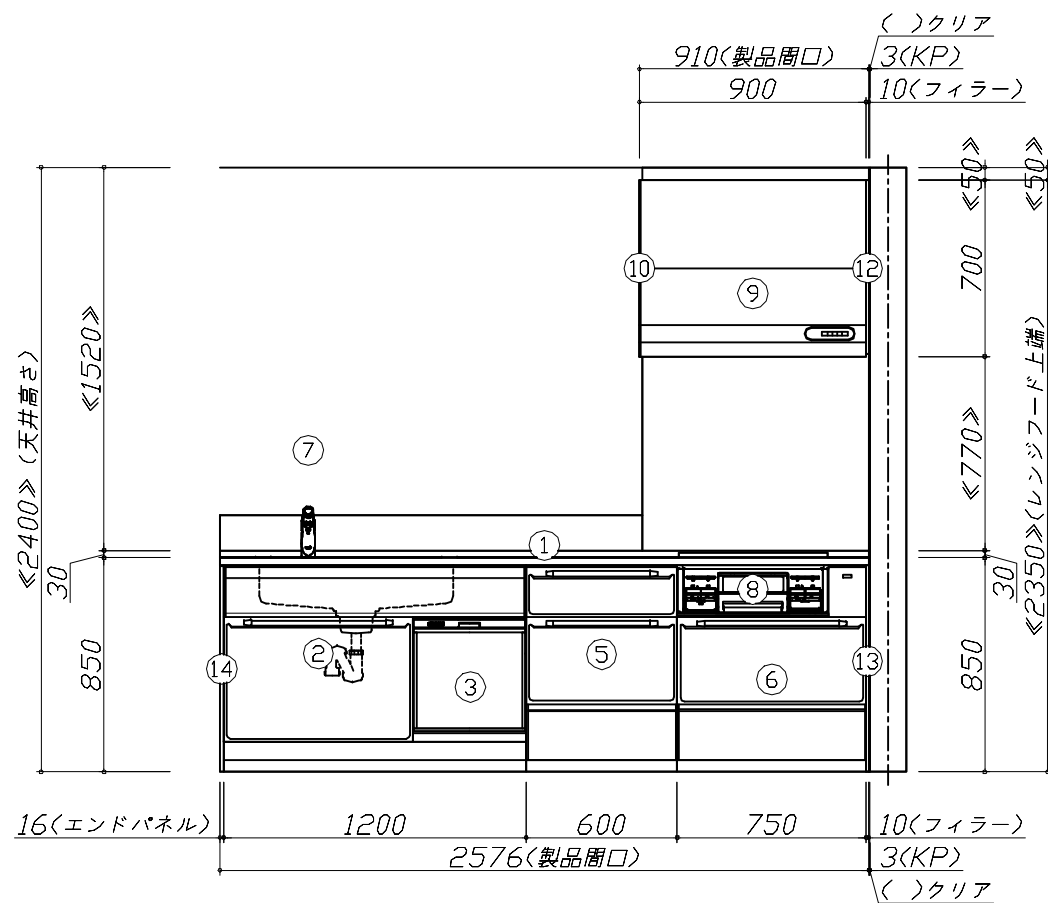
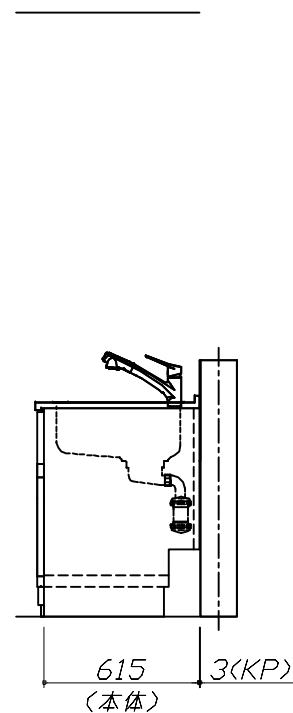
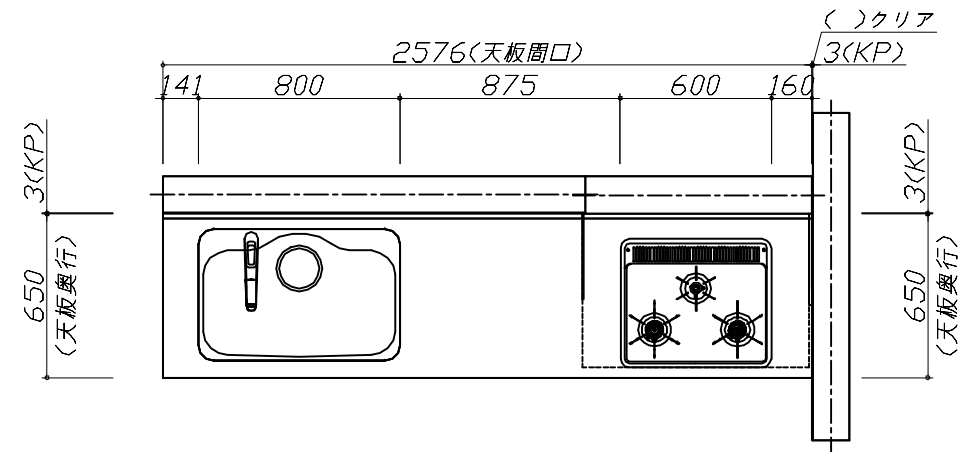
キッチン商品組付費 ¥87,000 (税込 ¥95,700)

キッチンパネル商品組付費 ¥34,000 (税込 ¥37,400)

※ 商品組付費は現場の状況により変動する事があります。又、給水・給湯・ガス・ダクト・電気等の接続工事は含まれておりません。

( )内の価格は税込価格&lt;税率10%&gt;を表示しています。

■必ずご確認ください。  
 ・天井高さ、吊戸棚・レンジフード取付高さをご確認ください。  
 ・《 》内寸法は参考寸法です。  
 ■表示記号について  
 ・KP：キッチンパネル



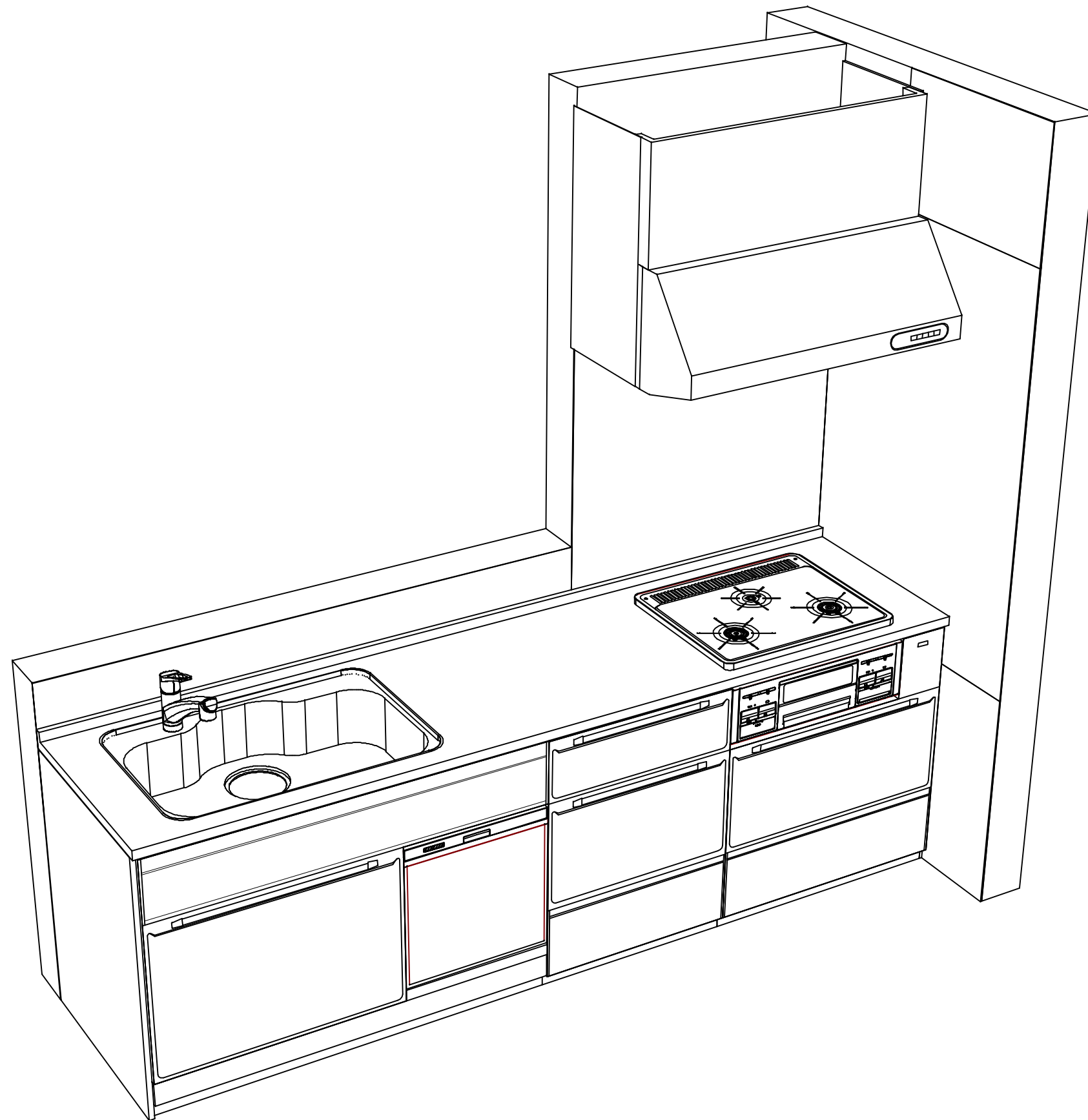
**Takara standard**  
 タカラスタンダード株式会社

現場名称： 北海道-北見SR SK12様邸  
 現場番号： C3730744  
 北見営業所

ホーローシステムキッチン Edel エーデル  
 プラン番号： 1204F-2311-0049T  
 担当営業： 北見SR

姿図 1 縮尺： 1 / 30  
 作成日： 2023年11月27日  
 担当アドバイザー： 北見SR

縮尺：A3サイズ等倍



**Takara standard**  
タカラスタンダード株式会社

現場名称： 北海道-北見SR SK12様邸

現場番号： C3730744

北見営業所

ホーローシステムキッチン Edel エーデル

プラン番号： 1204F-2311-0049T

担当営業： 北見SR

姿図 2

縮尺： 1 / 30

作成日： 2023年11月27日

担当アドバイザー： 北見SR

縮尺：A3サイズ等倍