

ホーローシステムキッチン 御見積書

御名前 北海道-北見SR SK8 様

業者 様

商品名 Treasia トレーシア

作成日 2023年11月27日
プラン番号 1204F-2311-0053T
現場番号 C3730621

タカラスタANDARD株式会社
◆北見営業所
北海道北見市卸町1丁目1番地2
TEL 0157-36-1470 / FAX 0157-36-1480

◆北見ショールーム
TEL 0157-36-1471 / FAX 0157-36-1475

商品御見積金額 **¥1,020,280 (税込 ¥1,122,308)**

()内の価格は税込価格<税率10%>を表示しています。

《参考》別途 商品組付費 **¥144,000 (税込 ¥158,400)**

- ※ 商品御見積金額には商品組付費は含まれておりません。
- ※ 商品組付費には配送・搬入・商品組付等の費用を含んでいます。
- ※ 商品組付費は現場の状況により変動する事があります。
又、給水・給湯・ガス・ダクト・電気等の接続工事は含まれておりません。

◆ 御見積仕様

《キッチン》

奥行	奥行65cm
キッチン本体サイズ	I型255cm
天板高さ	85cm
扉カラー	ホワイト・シルバーモールド
キッチンパネル	HDタイプ:エルクホワイト
引手タイプ	レール引手タイプ
ワークトップ材質	人造大理石
カラー	シャインホワイト
水栓	ハンドシャワー水栓
食器洗い乾燥機	シンク下設置間口45cmタイプ
加熱機器	IHヒーター
レンジ機器	なし
ガス種	未定
周波数	50Hz

◆ 御確認事項

担当営業	担当アドバイザー	プラン作成者
北見SR	北見SR	北見SR

◆ 備考

--	--

御名前 北海道-北見SR SK8

様

現場番号	C3730621	プラン番号	1204F-2311-0053T	作成日	2023/11/27
------	----------	-------	------------------	-----	------------

御見積明細 キッチン

NO	商品名	仕様	品番	数量	単価	金額
1	人造大理石ワークトップ	らくエルシンク	MFI255 ュARO	1	95,500	95,500
2	シンクキャビネット	スライド・シンク下食洗	F-RRXR120KR5(VSWVF	1	98,500	98,500
3	食器洗い乾燥機	引出し式(シルバー色)	EW-45R2SMT	1	111,000	111,000
4	食器洗い乾燥機用前面パネル	扉同色	P-DWM45VL5(SWV)-1	1	14,500	14,500
5	調理台キャビネット	足元スライド(3段引出し)	F-TFVZ060 -5(VSWVF	1	80,000	80,000
6	コンロ用キャビネット	足元スライド	F-KTVZ075 L5(VSWVF	1	82,000	82,000
7	水栓	ハンドシャワー水栓	KM5021TTKC	1	35,500	35,500
8	電気加熱機器	IHヒーター両面焼き(シルバー色)	HTB-TS6MS	1	155,000	155,000
【ベースキャビネット小計】				8		672,000
9	ウォールキャビネット		W-M A120 - (VSWVF-D	1	40,000	40,000
10	ウォールキャビネット	レンジフード横タイプ	W-M A060ZR (VSWVF-D	1	23,000	23,000
11	アイラック	シルバー	SDL-60	2	27,800	55,600
	アイラック用前面パネル	扉色対応用	P-SDL60(SW)	2	6,000	12,000
12	アイラック	照明付き、シルバー	SDL-60S	1	42,500	42,500
	アイラック用前面パネル	扉色対応用	P-SDL60(SW)	1	6,000	6,000
13	レンジフード	シロッコファン(シルバー色)	VUA-751AD (V)	1	41,000	41,000
	前幕板	高さ70cmタイプ、シルバー色	マエマク75VUA-640(V)	1	5,500	5,500
14	シロッコファン用排気金具	上方排気接続用	マルダクタカナク(U)	1	3,000	3,000
15	見切り対応フィルター	レンジフード用、シルバー	ミキリW10F(V)	1	1,500	1,500
16	見切り対応フィルター	下台用、ホワイト	ミキリタ10H(W)	1	700	700
17	エンドパネル	奥行65cmキャビネット用	EP-XN-85 (VSWVD	1	10,500	10,500
18	エンドパネル	ウォールキャビネット、電動昇降、VUSVDS用	EP-WM (VSWVD	1	7,500	7,500
19	前台輪カバー		P-DC120 -5(W)	1	4,000	4,000
20	前台輪カバー		P-DC075 -5(W)	1	3,500	3,500
21	前台輪カバー		P-DC060 -5(W)	1	3,500	3,500
22	水切りネット	らくエルシンク用	ミズキリネットSGN	1	4,000	4,000
23	まな板立て	らくエルシンク用	マナイタテSGN	1	2,000	2,000
24	施工部材		シリコン(クリア2)	1	1,000	1,000
25	施工部材		シリコン(ホワイト2)	1	1,000	1,000
キッチン合計				30		¥939,800

御名前 北海道-北見SR SK8 様

現場番号	C3730621	プラン番号	1204F-2311-0053T	作成日	2023/11/27
------	----------	-------	------------------	-----	------------

御見積明細 キッチンパネル

NO	商品名	仕様	品番	数量	単価	金額
1	ホーローキッチンパネルHDタイプ	フロントパネル135、エルムホワイト	PZFN-135 (QKW)	2	17,500	35,000
2	ホーローキッチンパネルHDタイプ	サイドパネル、エルムホワイト	PZS-90 (QKW)	1	30,400	30,400
3	KP用エッジセット	樹脂製、ホワイト	KPエッジセットJ-U(MW)-2	1	3,400	3,400
4	パネル施工キット	シリコン色(ホワイト)	パネルセコウキットS(W)-1	1	5,700	5,700
【キッチンパネル合計】				5		74,500
5	KP施工部材			1	5,980	5,980
キッチンパネル合計				6		¥80,480

商品総合計	36	¥1,020,280
-------	----	------------

※ 御見積明細の価格には消費税は含まれておりません。別途消費税が必要となります。

《参考》別途 商品組付費

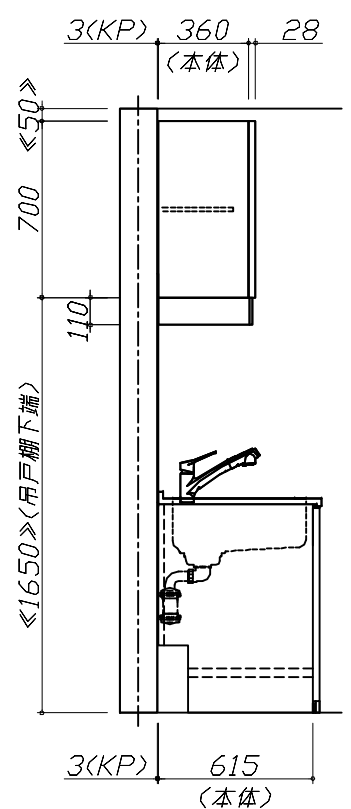
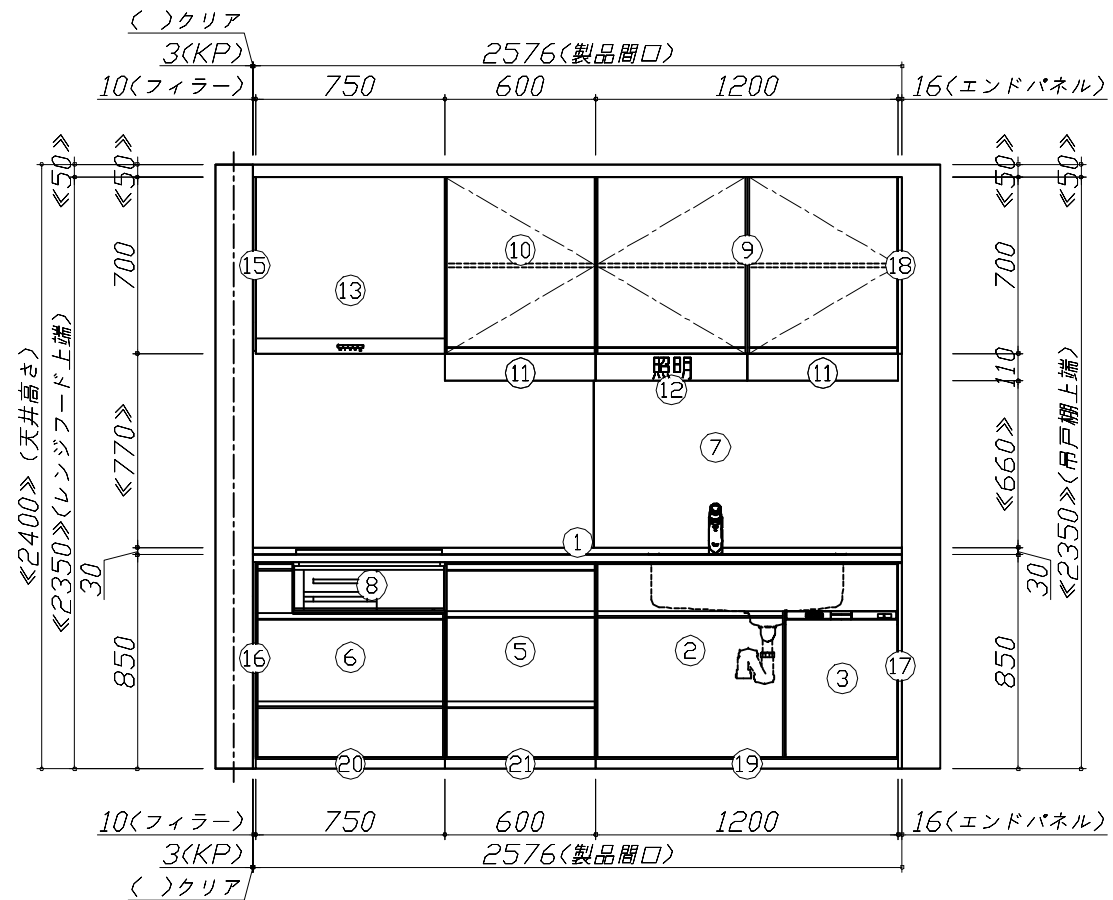
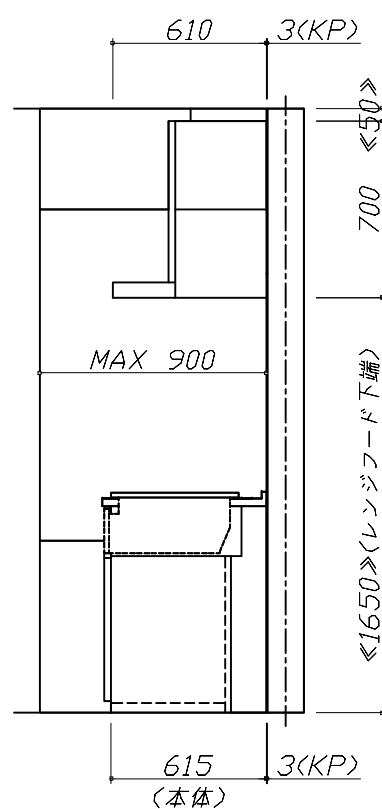
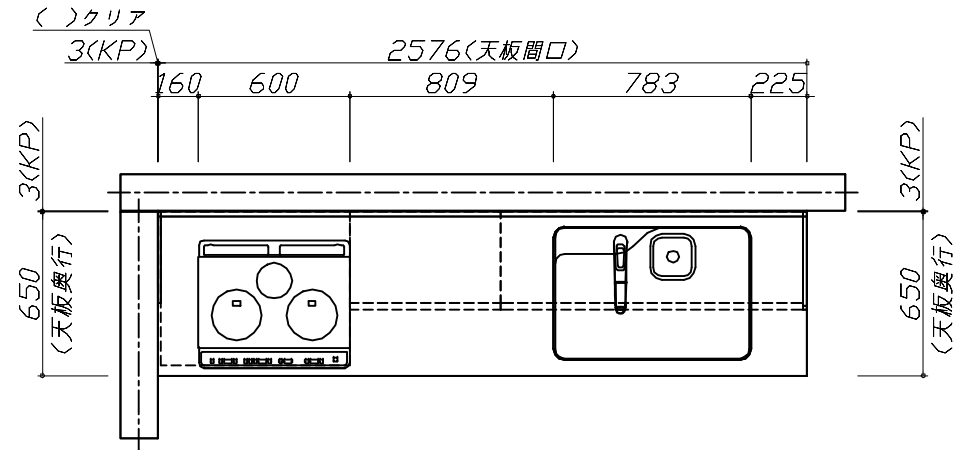
キッチン商品組付費 ¥110,000 (税込 ¥121,000)

キッチンパネル商品組付費 ¥34,000 (税込 ¥37,400)

※ 商品組付費は現場の状況により変動する事があります。又、給水・給湯・ガス・ダクト・電気等の接続工事は含まれておりません。

()内の価格は税込価格<税率10%>を表示しています。

■必ずご確認ください。
 ・天井高さ、吊戸棚・レンジフード取付高さをご確認ください。
 ・《 》内寸法は参考寸法です。
 ■表示記号について
 ・KP：キッチンパネル



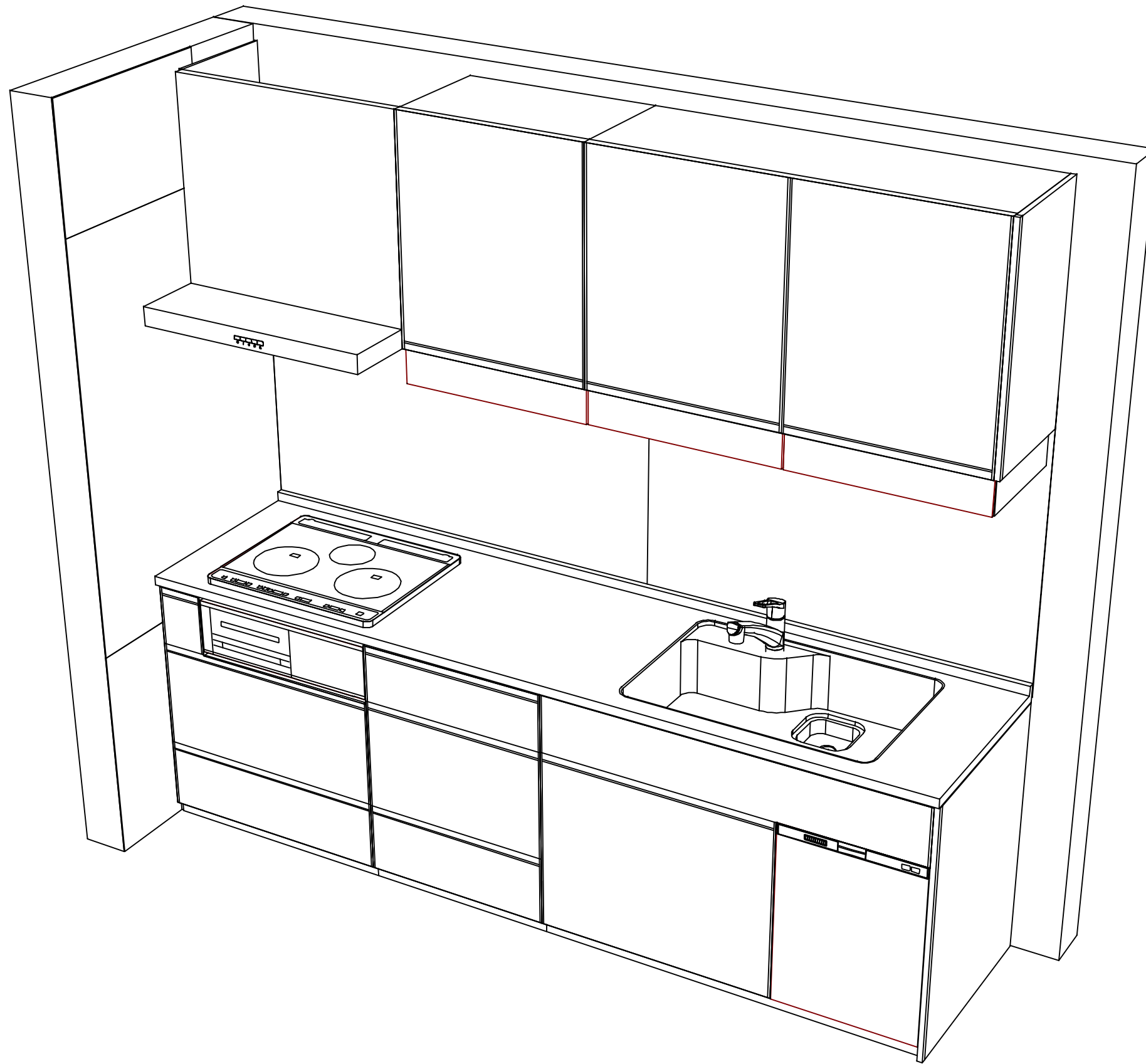
Takara standard
 タカラスタンダード株式会社

現場名称：北海道-北見SR SK8様邸
 現場番号：C3730621
 北見営業所

ホーローシステムキッチン Treasia トレーシア
 プラン番号：1204F-2311-0053T
 担当営業：北見SR

姿図 1
 縮尺：1 / 30
 作成日：2023年11月27日
 担当アドバイザー：北見SR

縮尺：A3サイズ等倍



Takara standard
タカラスタンダード株式会社

現場名称： 北海道-北見SR SK8様邸
現場番号： C3730621
北見営業所

ホーローシステムキッチン Treasia トレーシア
プラン番号： 1204F-2311-0053T
担当営業： 北見SR

姿図 2
縮尺： 1 / 30
作成日： 2023年11月27日
担当アドバイザー： 北見SR

縮尺：A3サイズ等倍