

# ホーローシステムキッチン 御見積書

御名前 北海道-北見SR SK4 様

業者 様

商品名 Treasia トレーシア

作成日 2023年11月18日  
プラン番号 1204F-2311-0152T  
現場番号 C3720458

タカラスタANDARD株式会社  
◆北見営業所  
北海道北見市卸町1丁目1番地2  
TEL 0157-36-1470 / FAX 0157-36-1480

◆北見ショールーム  
TEL 0157-36-1471 / FAX 0157-36-1475

商品  
御見積金額 **¥1,493,080 (税込 ¥1,642,388)**

( )内の価格は税込価格<税率10%>を表示しています。

《参考》別途 商品組付費 **¥160,000 (税込 ¥176,000)**

- ※ 商品御見積金額には商品組付費は含まれておりません。
- ※ 商品組付費には配送・搬入・商品組付等の費用を含んでいます。
- ※ 商品組付費は現場の状況により変動する事があります。  
又、給水・給湯・ガス・ダクト・電気等の接続工事は含まれておりません。

## ◆ 御見積仕様

《キッチン》

奥行	奥行65cm
キッチン本体サイズ	マルチ収納対面プラン型オープンタイプ 255cm
天板高さ	82cm
扉カラー	コンクリートグレー・ブラックモール
キッチンパネル	HDタイプ:コンクリートダーク
引手タイプ	ハンドル引手タイプ
ワークトップ材質	アクリル人造大理石
カラー	モデレートブラック
水栓	ハンドシャワー水栓
食器洗い乾燥機	なし
加熱機器	60cmハイパワーガラスコートトップガスコンロ
レンジ機器	なし
ガス種	未定

## ◆ 御確認事項

担当営業	担当アドバイザー	プラン作成者

## ◆ 備考

--	--

御名前 北海道-北見SR SK4

様

現場番号	C3720458	プラン番号	1204F-2311-0152T	作成日	2023/11/18
------	----------	-------	------------------	-----	------------

## 御見積明細 キッチン

NO	商品名	仕様	品番	数量	単価	金額
1	人造大理石ワークトップ	アクリル人造大理石シンク(ホワイト)	U7IH255 PARD	1	213,000	213,000
2	シンクキャビネット	足元スライド	F-RNVM120K-2(VTGKG)	1	181,000	181,000
3	調理台キャビネット	足元スライド(3段引出し)	F-TFVZ060 -2(VTGKG)	1	91,000	91,000
4	コンロ用キャビネット	足元スライド、ミキリ対応	F-KTVZ075JL2(VTGKG)	1	94,500	94,500
5	水栓	エコタイプハンドシャワー水栓、ブラック	KM6061ECM5TKC	1	101,000	101,000
6	ガス加熱機器(ハイパ-ガラスコート)	両面焼き	TAF960WSTU60CK	1		
	ガス加熱機器(本体)	オープン非接続	TAF960WSTU60C	1	220,500	220,500
	ガス加熱機器(トッププレート)	クリアパールブラック	T960-U60TP-CK	1	40,500	40,500
7	オイルガード(ハイタイプ)		OG-G H550	1	7,000	7,000
	オイルガード(ハイタイプ)	金具ブラック	OG-GフサイH550(K)	1	18,000	18,000
8	収納ユニット	マルチ収納対面用	TMC-S 165	1	37,500	37,500
9	カウンター下パネル	マルチ収納対面用、扉同色	TMB-PCN90H(TG)	1	17,500	17,500
10	カウンター下パネル	マルチ収納対面用、扉同色	TMB-PCS165(TG)	1	13,000	13,000
11	引戸本体	マルチ収納対面用、扉同色	ヒキトTMC128(TGK)	1	32,500	32,500
	引戸レールセット	マルチ収納対面用、ブラック	レールTMC255(K)	1	20,500	20,500
12	引戸収納棚板のみ	マルチ収納対面用、ホワイト	TMC-タタ 128R2W	1	17,000	17,000
13	引戸収納マガジンラック付	マルチ収納対面用、ホワイト	TMC-ラック128L2W	1	17,000	17,000
14	マルチ収納対面用カウンター	人造大理石、モデレートブラック	C-7B255NHR(U)	1	57,000	57,000
	<b>【ベースキャビネット小計】</b>			<b>18</b>		<b>1,178,500</b>
15	浄水器専用水栓	アンダーシンクタイプ	TJS-SUI-VUC	1	42,000	42,000
16	レンジフード(本体)	シロッコファン	FUSC-3ADN	1	62,500	62,500
	レンジフード(フード)	ブラック	SVRA-902TFADLN(K)	1	71,000	71,000
	レンジフード(ダクトカバー)	ブラック	DKLA-SVRA(K)	1	18,500	18,500
	レンジフード別売部品	レンジフード横壁取付金具	SVRAカベトリツケカナゲ	1	1,000	1,000
17	リモコン		RHリモコン-2	1	2,000	2,000
18	エンドパネル	マルチ収納対面用	EP-TMB-82R(TGK)-1	1	36,000	36,000
19	前台輪カバー		P-DC120 -5(K)	1	4,000	4,000
20	前台輪カバー		P-DC073 -5(K)	1	3,500	3,500
21	前台輪カバー		P-DC060 -5(K)	1	3,500	3,500
22	水切りネット	人大シンク用	ミズキリネット T(A)	1	4,000	4,000
23	水栓取付棧		スイセントリツケサンT	1		

御名前 北海道-北見SR SK4 様

現場番号	C3720458	プラン番号	1204F-2311-0152T	作成日	2023/11/18
------	----------	-------	------------------	-----	------------

## 御見積明細 キッチン

NO	商品名	仕様	品番	数量	単価	金額
24	コンセント	マルチ収納対面用	TMBコンセントボックス	1	3,500	3,500
25	施工部材		シリコン(クリア2)	1	1,000	1,000
26	施工部材		シリコン(ブラック)	1	1,000	1,000
キッチン合計				33		¥1,432,000

## 御見積明細 キッチンパネル

NO	商品名	仕様	品番	数量	単価	金額
1	KP用エッジセット	樹脂製、チャコールグレー	KPエッジセットJ-U(CG)-2	1	3,400	3,400
2	パネル施工キット	シリコン色(アンバー)	パネルセウキットS(B)-1	1	5,700	5,700
3	ホーローキッチンパネルHDタイプ	フロントパネル120、コンクリートダーク	PZFN-120 (QCQ)	1	16,800	16,800
4	ホーローキッチンパネルHDタイプ	フロントパネル90、コンクリートダーク	PZFN- 90 (QCQ)	2	14,600	29,200
【キッチンパネル合計】				5		55,100
6	KP施工部材			1	5,980	5,980
キッチンパネル合計				6		¥61,080

商品総合計	39	¥1,493,080
-------	----	------------

※ 御見積明細の価格には消費税は含まれておりません。別途消費税が必要となります。

## 《参考》別途 商品組付費

キッチン商品組付費 ¥126,000 (税込 ¥138,600)  
 キッチンパネル商品組付費 ¥34,000 (税込 ¥37,400)

※ 商品組付費は現場の状況により変動する事があります。又、給水・給湯・ガス・ダクト・電気等の接続工事は含まれておりません。

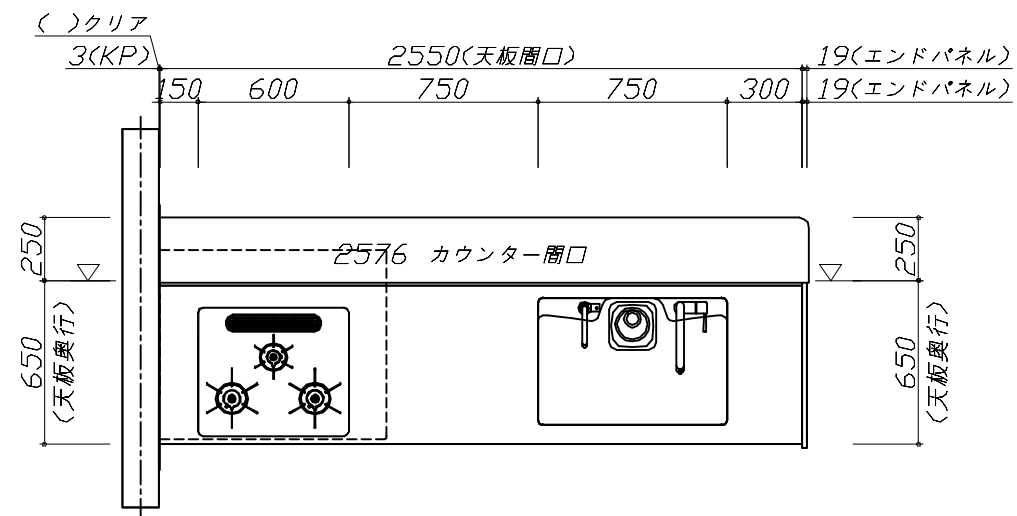
( )内の価格は税込価格<税率10%>を表示しています。

■必ずご確認ください。

- ・天井高さ、吊戸棚・レンジフード取付高さをご確認ください。
- ・◀ ▶内寸法は参考寸法です。

■表示記号について

- ・KP：キッチンパネル
- ・▽：設置基準線



Takara standard  
タカラスタンダード株式会社

現場名称： 北海道-北見SR SK4様邸

現場番号： C3720458

北見営業所

ホーローシステムキッチン Treasia トレーシア

プラン番号： 1204F-2311-0152T

担当営業：

姿図 1

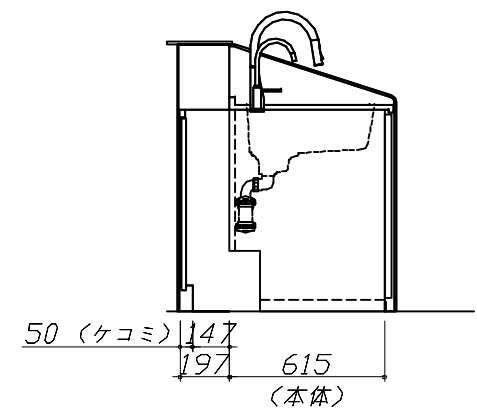
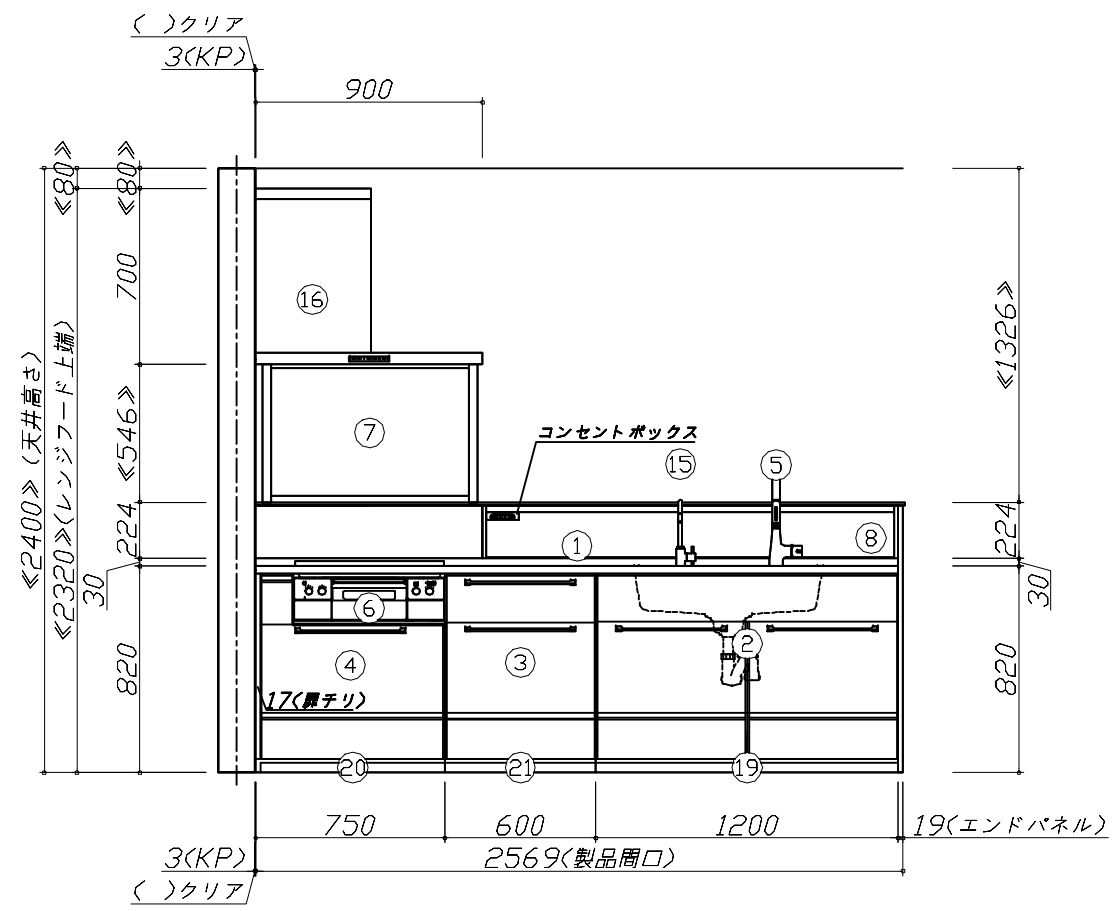
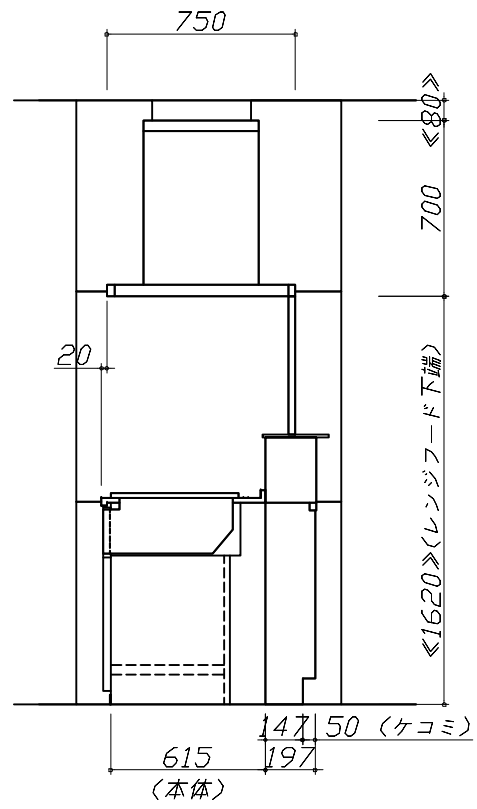
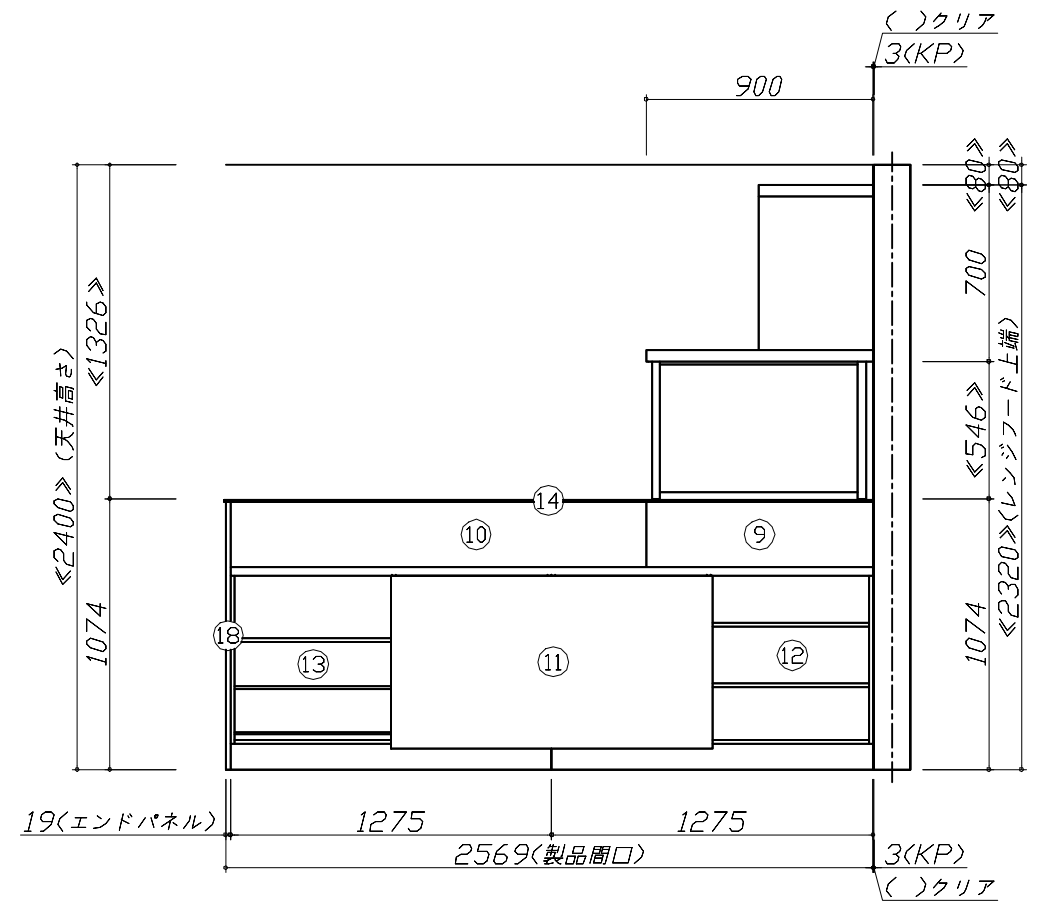
作成日： 2023年11月18日

担当アドバイザー：

縮尺： 1 / 30

縮尺：A3サイズ等倍

- 必ずご確認ください。
  - ・天井高さ、吊戸棚・レンジフード取付高さをご確認ください。
  - ・《 》内寸法は参考寸法です。
- 表示記号について
  - ・KP：キッチンパネル
  - ・▽：設置基準線



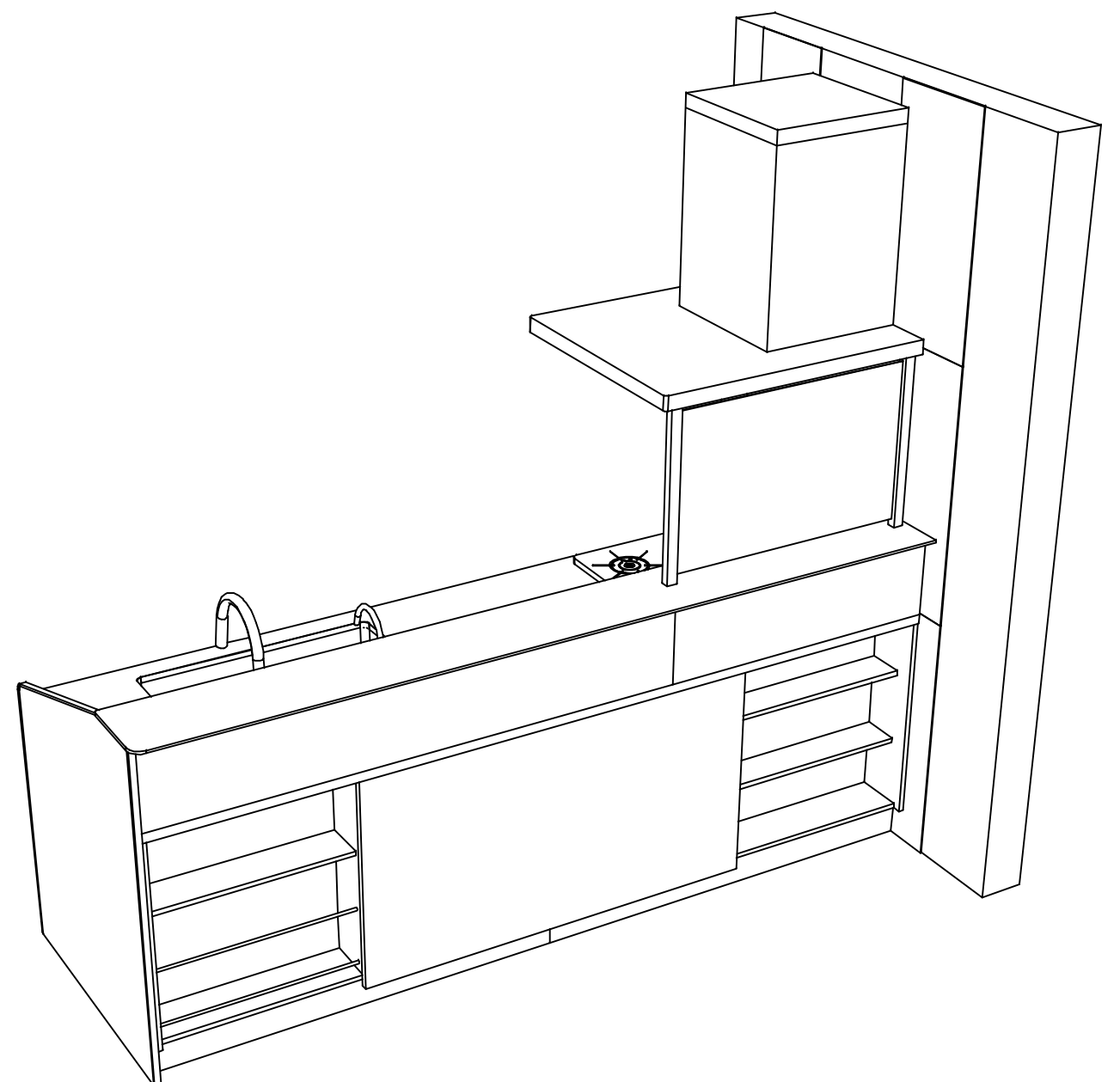
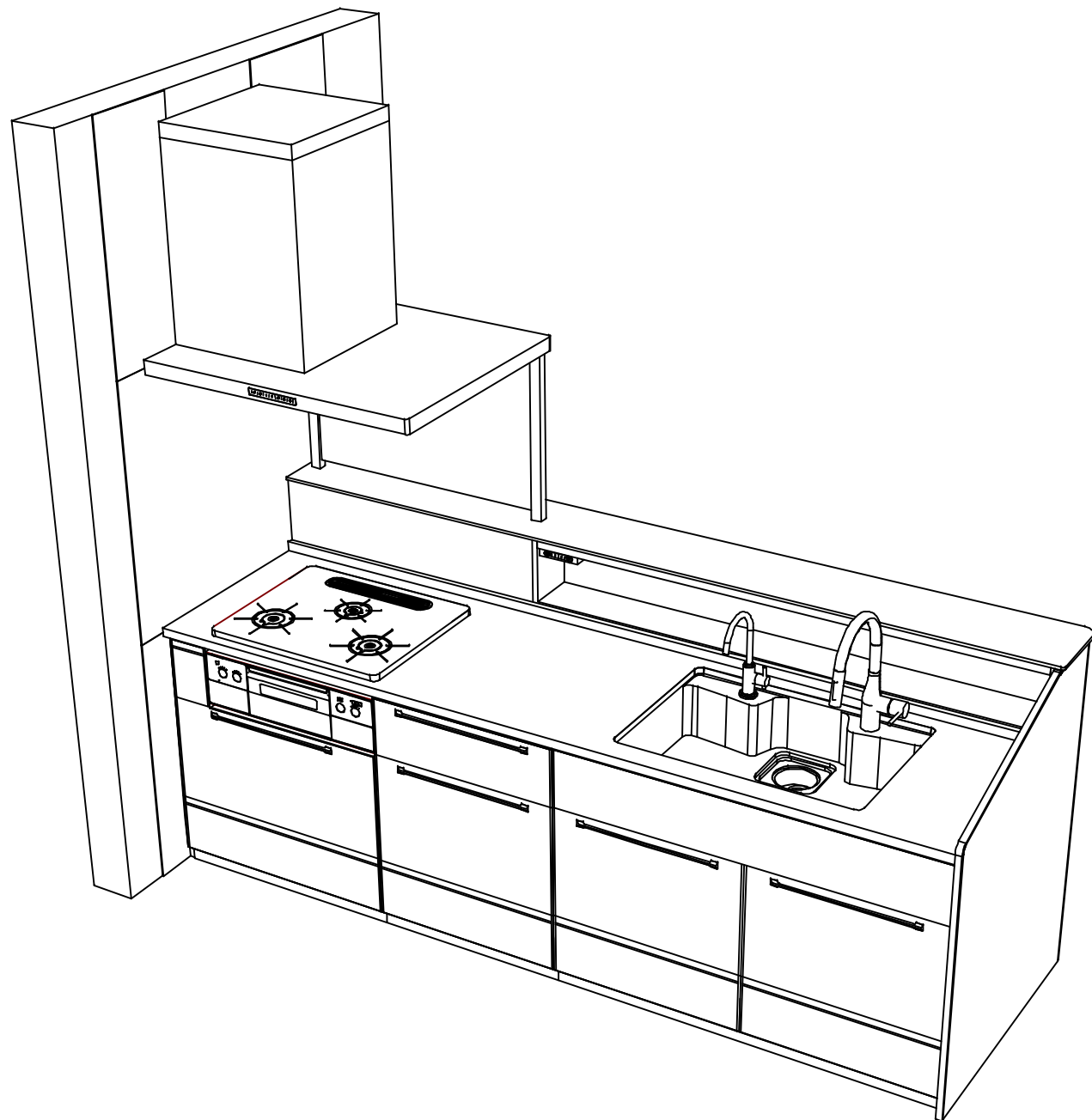
Takara standard  
タカラスタンダード株式会社

現場名称： 北海道-北見SR SK4様邸  
現場番号： C3720458  
北見営業所

ホーローシステムキッチン Treasia トレーシア  
プラン番号： 1204F-2311-0152T  
担当営業：

姿図 2 縮尺： 1 / 30  
作成日： 2023年11月18日  
担当アドバイザー：

縮尺：A3サイズ等倍



**Takara standard**  
 タカラスタンダード株式会社

現場名称： 北海道-北見SR SK4様邸  
 現場番号： C3720458  
 北見営業所

ホーローシステムキッチン Treasia トレーシア  
 プラン番号： 1204F-2311-0152T  
 担当営業：

姿図 3  
 縮尺： 1 / 30  
 作成日： 2023年11月18日  
 担当アドバイザー：

縮尺：A3サイズ等倍