

ホーローシステムキッチン 御見積書

御名前 北海道-北見SR SK9 様

業者 様

商品名 LEMURE レミュー

作成日 2023年11月19日
プラン番号 1204F-2311-0175T
現場番号 C3827426

タカラスタANDARD株式会社
◆北見営業所
北海道北見市卸町1丁目1番地2
TEL 0157-36-1470 / FAX 0157-36-1480

◆北見ショールーム
TEL 0157-36-1471 / FAX 0157-36-1475

商品
御見積金額 **¥2,370,700 (税込 ¥2,607,770)**

()内の価格は税込価格<税率10%>を表示しています。

《参考》別途 商品組付費 **¥227,500 (税込 ¥250,250)**

- ※ 商品御見積金額には商品組付費は含まれておりません。
- ※ 商品組付費には配送・搬入・商品組付等の費用を含んでいます。
- ※ 商品組付費は現場の状況により変動する事があります。
又、給水・給湯・ガス・ダクト・電気等の接続工事は含まれておりません。

◆ 御見積仕様

《キッチン》

キッチン本体サイズ アイランド対面プラン(ワイドタイプ)
262cm

天板高さ 85cm

扉カラー スポルテットビーチ・引手ブロンズ

キャビネットカラー ブラック

引手タイプ レール引手タイプ

ワークトップ材質 アクリル人造大理石(ハイグレード)

カラー シックイベージュ

水栓 ハンドシャワー水栓

食器洗い乾燥機 シンク横設置間口60cmタイプ

加熱機器 IHヒーター

レンジ機器 なし

ガス種 未定

◆ 御確認事項

担当営業	担当アドバイザー	プラン作成者

◆ 備考

--	--

御名前 北海道-北見SR SK9

様

現場番号	C3827426	プラン番号	1204F-2311-0175T	作成日	2023/11/19
------	----------	-------	------------------	-----	------------

御見積明細 キッチン

NO	商品名	仕様	品番	数量	単価	金額
1	人造大理石ワークトップ(ハイグレード・薄型)	家事らくシンク(グレー)	Z-IM7255N TAR -G	1	488,000	488,000
2	シンクキャビネット	足元スライド、うちにもホーロートレイ、コンセント	F-RNVM105WR5(L1SGNQ	1	293,500	293,500
3	食器洗い乾燥機	フロントオープン(シルバー色)、深型	SMI4ZDS016T	1	385,000	385,000
	食器洗い乾燥機用前面パネル	扉同色	P-DWB60LL (1S)	1	26,000	26,000
	食器洗い乾燥機用下飾り		シタガサ`JDWB60-5(1S K	1	17,500	17,500
	木口テープ		コグチテープ`33X2200(DB)	1	1,200	1,200
4	コンロ用キャビネット	足元スライド	F-KTVM090G-5(L1SGNQ	1	211,000	211,000
5	水栓	タッチレスハンドシャワー水栓、ブラック	KM6071ECM5TKC	1	130,000	130,000
6	電気加熱機器	IHヒーター両面焼き(ブラック色)	HTB-TS8TNKF	1	252,000	252,000
7	オイルガード	クリアタイプ	コンロマエスクリーンG	1	7,500	7,500
	シンクガード、オイルガード用金具	金具ブラック	シンクマエスクリーンカナク(K)	1	6,500	6,500
8	引戸レールセット	フラット対面・マルチ収納対面用、ブロンズ	レールTMM255(G)	1	35,500	35,500
	引戸本体	マルチ収納対面用、扉同色	ヒキト`TMM128L(L1SG)	1	58,000	58,000
	引戸本体	マルチ収納対面用、扉同色	ヒキト`TMM128R(L1SG)	1	58,000	58,000
	引戸収納	フラット対面用、台輪ブラック	TMM(U)-キャビ`128-5B	2	18,000	36,000
【ベースキャビネット小計】				16		2,005,700
9	レンジフード(本体)	シロッコファン	FUSC-3ADN	1	62,500	62,500
	レンジフード(フード)	ブラック	CVRA-902TFADN(K)	1	86,500	86,500
	レンジフード(ダクトカバー)	ブラック	DK80A-CVRA(K)	1	35,000	35,000
	レンジフード別売部品	レンジフード`取付金具	CVRAカナク`セットA	1	9,000	9,000
10	リモコン		RHリモコン-2	1	2,000	2,000
11	エンドパネル	ワイド`対面(薄天板)・フル引戸収納(薄天板)用	EP-TMU-85 (L1SG)	2	62,500	125,000
12	どこでもラック(スクエアタイプ)	スイングタオルハンガー、チャコールグレー	MGSK スイング`タオルハンガー (CG	1	3,000	3,000
13	調理プレート	家事らくシンク用	チョウリプレートVAE	1	6,000	6,000
14	まな板	家事らくシンク用	マナイタVAE	1	8,500	8,500
15	まな板立て	家事らくシンク用	マナイタ`タテVAE	1	2,500	2,500
16	水切り	家事らくシンク用	ミス`キリVAE	1	9,000	9,000
17	水切りプレート	家事らくシンク用	ミス`キリプレートVAE	1	6,000	6,000
18	前台輪カバー		P-DC105 -5(K)	1	4,000	4,000
19	前台輪カバー		P-DC090 -5(K)	1	4,000	4,000
20	施工部材		シリコン(ブラック)	1	1,000	1,000

御名前 北海道-北見SR SK9 様

現場番号	C3827426	プラン番号	1204F-2311-0175T	作成日	2023/11/19
------	----------	-------	------------------	-----	------------

御見積明細 キッチン

NO	商品名	仕様	品番	数量	単価	金額
21	施工部材		シリコン(グレー)	1	1,000	1,000
キッチン合計				33		¥2,370,700

商品総合計	33	¥2,370,700
-------	----	------------

※ 御見積明細の価格には消費税は含まれておりません。別途消費税が必要となります。

《参考》別途 商品組付費

キッチン商品組付費

¥227,500 (税込 ¥250,250)

※ 商品組付費は現場の状況により変動する事があります。又、給水・給湯・ガス・ダクト・電気等の接続工事は含まれておりません。

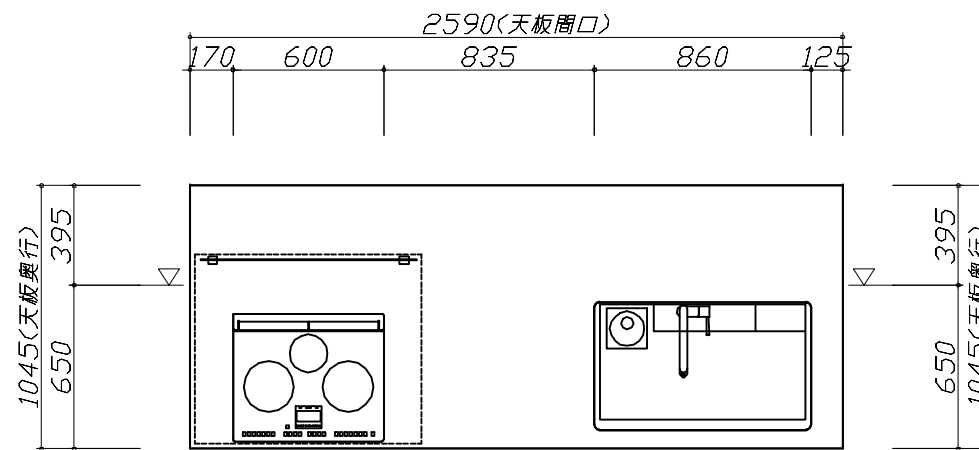
()内の価格は税込価格<税率10%>を表示しています。

■必ずご確認ください。

- ・天井高さ、吊戸棚・レンジフード取付高さをご確認ください。
- ・◀ ▶内寸法は参考寸法です。

■表示記号について

- ・KP：キッチンパネル
- ・▽：設置基準線



Takara standard
タカラスタンダード株式会社

現場名称： 北海道-北見SR SK9様邸

現場番号： C3827426

北見営業所

ホーローシステムキッチン LEMURE レミュー

プラン番号： 1204F-2311-0175T

担当営業 :

姿図 1

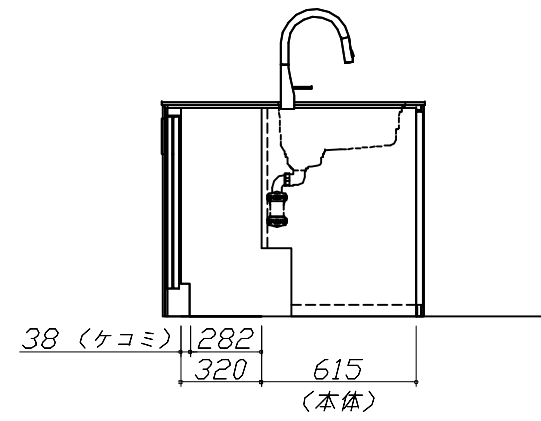
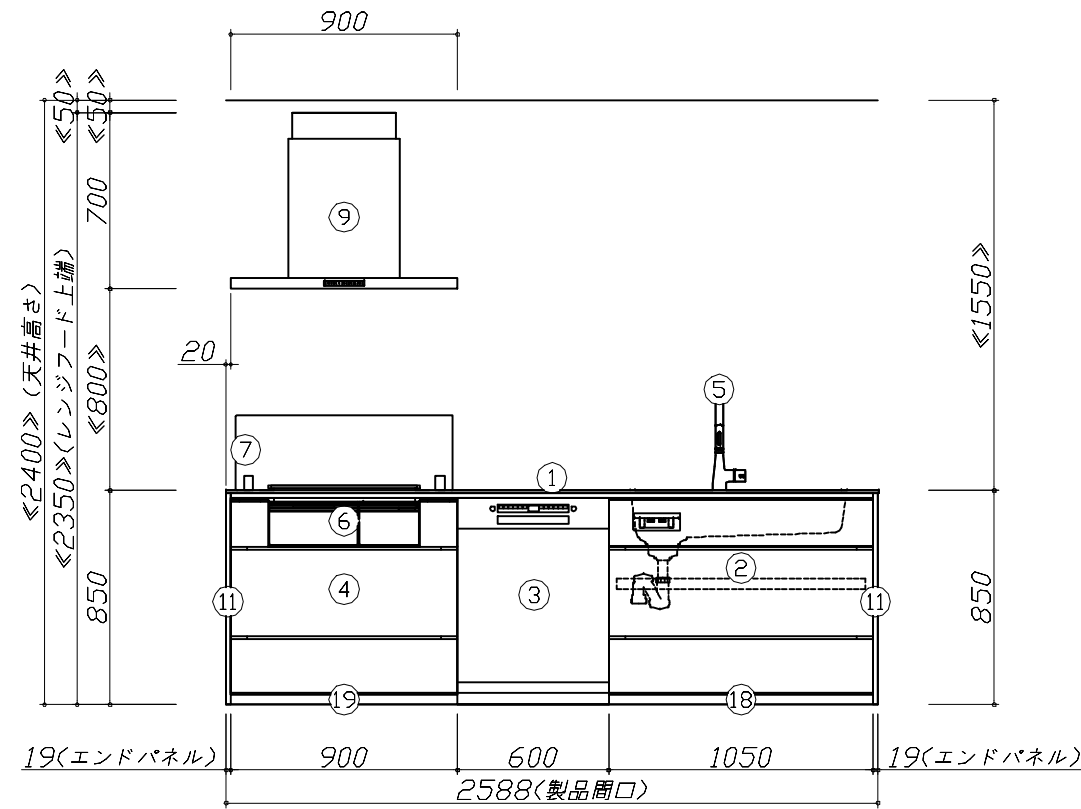
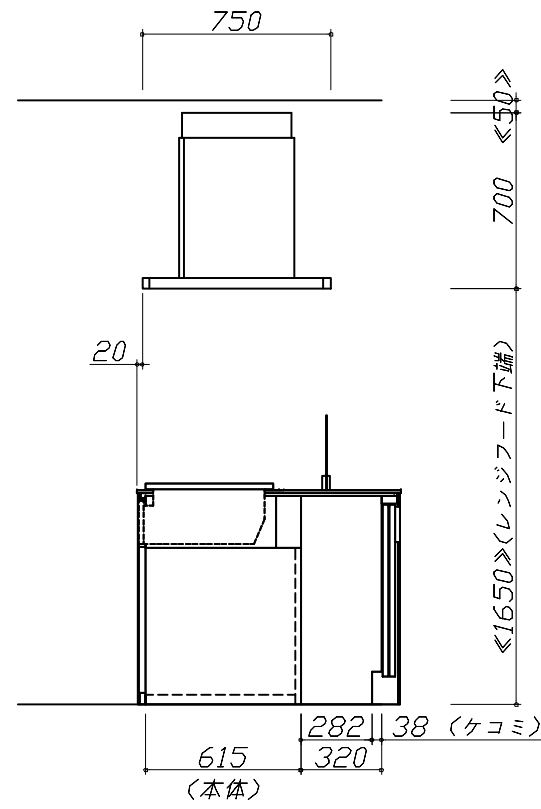
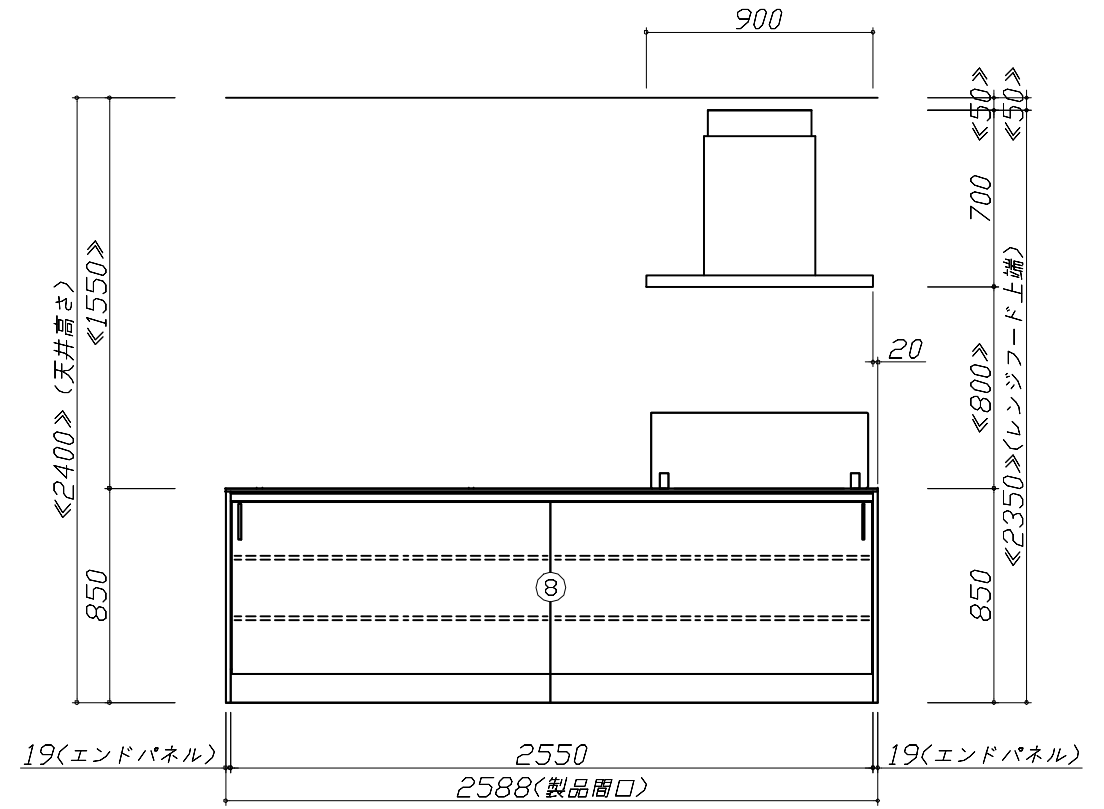
縮尺： 1 / 30

作成日： 2023年11月19日

担当アドバイザー：

縮尺：A3サイズ等倍

- 必ずご確認ください。
 - ・天井高さ、吊戸棚・レンジフード取付高さをご確認ください。
 - ・《 》内寸法は参考寸法です。
- 表示記号について
 - ・KP：キッチンパネル
 - ・▽：設置基準線



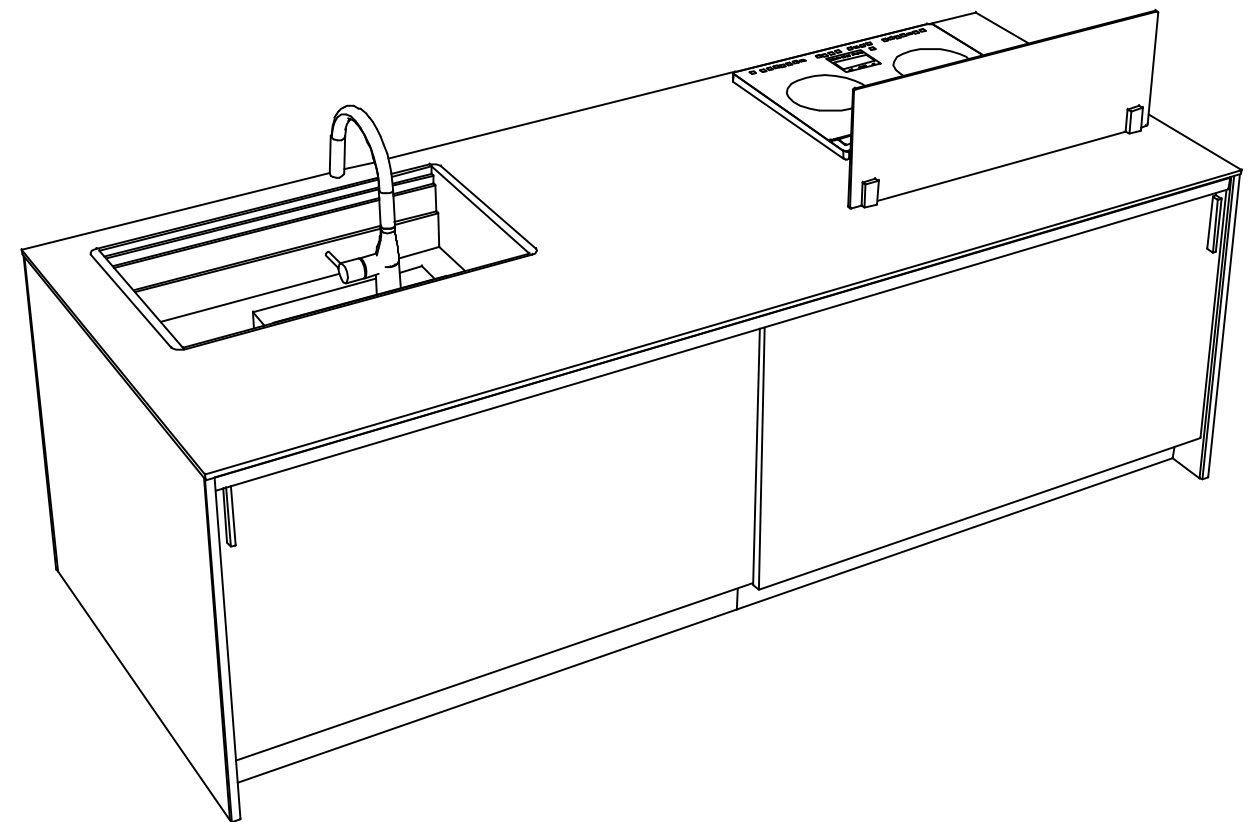
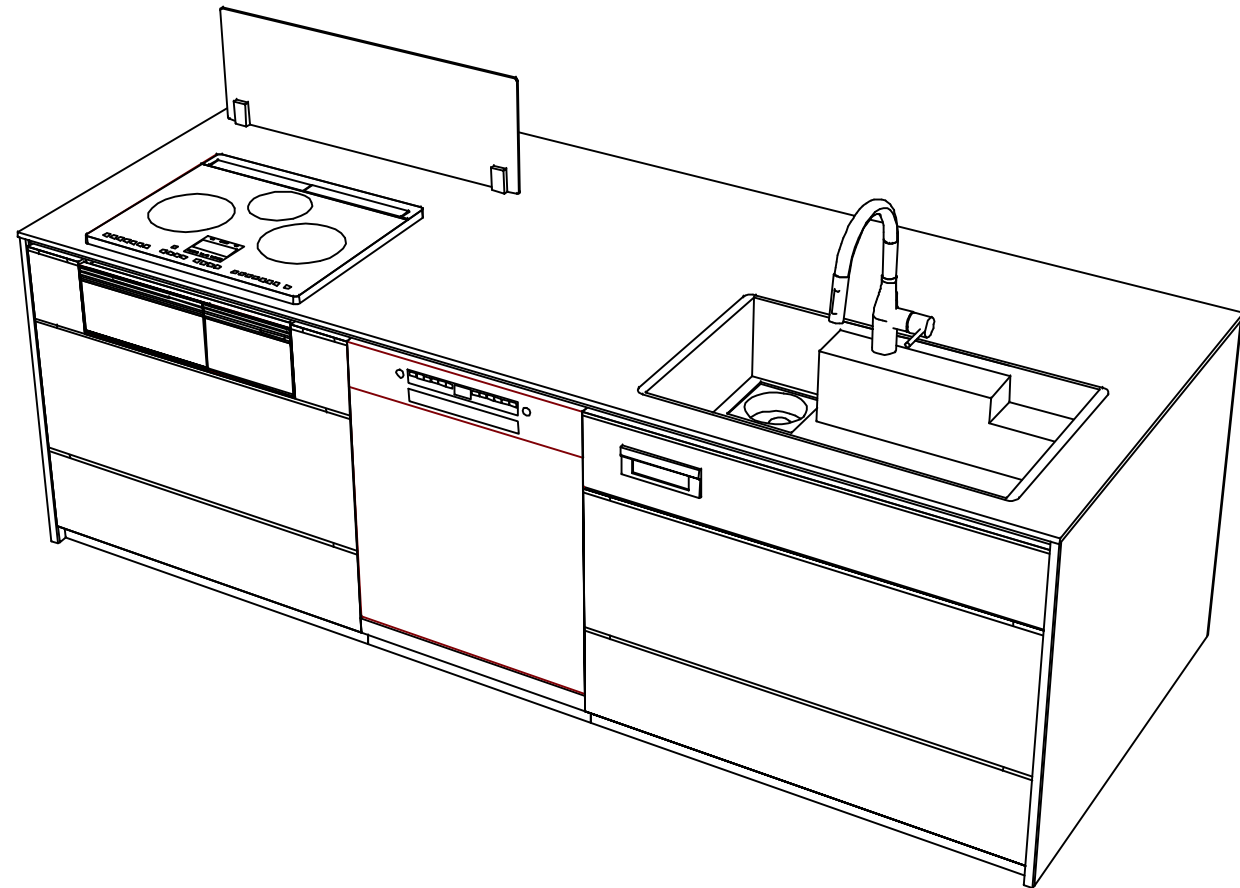
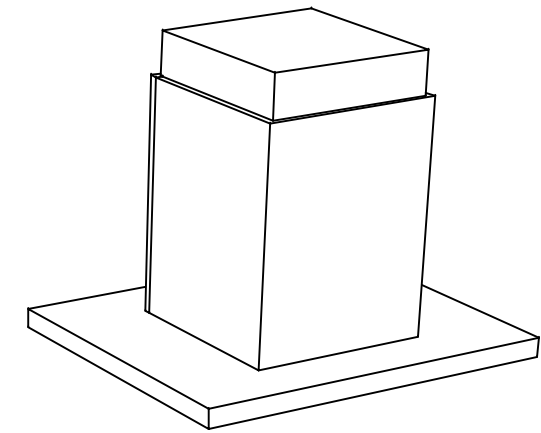
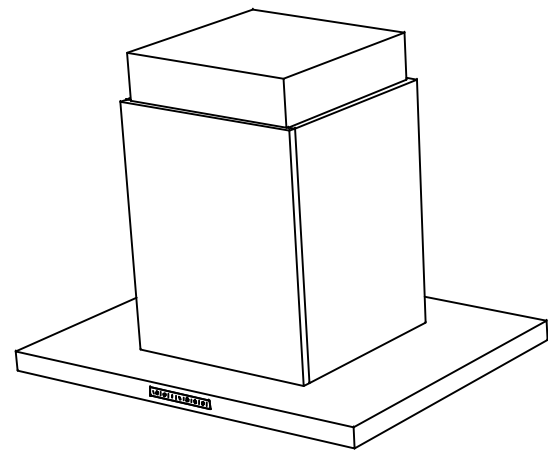
Takara standard
タカラスタンダード株式会社

現場名称： 北海道-北見SR SK9様邸
現場番号： C3827426
北見営業所

ホーローシステムキッチン LEMURE レミュー
プラン番号： 1204F-2311-0175T
担当営業：

姿図 2 縮尺： 1 / 30
作成日： 2023年11月19日
担当アドバイザー：

縮尺：A3サイズ等倍



Takara standard
 タカラスタンダード株式会社

現場名称： 北海道-北見SR SK9様邸
 現場番号： C3827426
 北見営業所

ホーローシステムキッチン LEMURE レミュー
 プラン番号： 1204F-2311-0175T
 担当営業：

姿図 3
 縮尺： 1 / 30
 作成日： 2023年11月19日
 担当アドバイザー：

縮尺：A3サイズ等倍