

ホーローシステムキッチン 御見積書

御名前 北海道-北見SR SK13 様

業者 様

商品名 LEMURE レミュー

商品御見積金額 **¥1,339,480 (税込 ¥1,473,428)**

()内の価格は税込価格<税率10%>を表示しています。

《参考》別途 商品組付費 **¥173,000 (税込 ¥190,300)**

- ※ 商品御見積金額には商品組付費は含まれておりません。
- ※ 商品組付費には配送・搬入・商品組付等の費用を含んでいます。
- ※ 商品組付費は現場の状況により変動する事があります。
又、給水・給湯・ガス・ダクト・電気等の接続工事は含まれておりません。

◆ 御見積仕様

《キッチン》

キッチン本体サイズ	I型255cm
天板高さ	88cm
扉カラー	グレイッシュマロニエ・引手シルバー
キャビネットカラー	ホワイト
キッチンパネル	HDタイプ:コンクリートライト
引手タイプ	レール引手タイプ
ワークトップ材質	ステンレス
カラー	サンドエンボス加工
水栓	ハンドシャワー水栓
食器洗い乾燥機	シンク横設置間口45cmタイプ
加熱機器	60cmハイパーガラスコートトップガスコンロ
レンジ機器	なし
ガス種	未定

◆ 御確認事項

- ☆商品の仕様・価格等につきましては予告なく変更する事がありますので、ご購入の際には、弊社 支店営業所等へお問合せ、または、カタログにて よく御確認下さるようお願い致します。
- ☆組立工事費には給水・給湯・ガス・ダクト・電気等の接続工事は含まれておりません。
- ☆この御見積書の有効期間は30日間です。

作成日 2025年1月17日
プラン番号 1204F-2501-0054T
現場番号 C3730799

タカラスタANDARD株式会社
◆北見ショールーム
北海道北見市卸町1-1-2

TEL 0157-36-1471 / FAX 0157-36-1475

◆旭川営業所

TEL 0166-54-9930 / FAX 0166-54-9932

担当営業	担当アドバイザー	プラン作成者

◆ 備考

※展示プラン

--	--

No.*

御名前 北海道-北見SR SK13

様

現場番号	C3730799	プラン番号	1204F-2501-0054T	作成日	2025/1/17
------	----------	-------	------------------	-----	-----------

御見積明細 キッチン

NO	商品名	仕様	品番	数量	単価	金額
1	ステンレスワークトップ	らくエルシンク	TMI255 ヌARU	1	85,500	85,500
2	シンクキャビネット	足元スライド、フロントポケット、うちにもホーロートレイ	F-RNVM105P-5(L1THNW	1	293,500	293,500
3	食器洗い乾燥機	引出し式(シルバー色)、深型	EW-45RD1SMT	1	157,000	157,000
	食器洗い乾燥機用前面パネル	扉同色	P-DWM45LD (1T N	1	21,500	21,500
4	調理台キャビネット	食洗設置用(深型)、足元スライド用	F-WDVY045 -5(L1THNW	1	59,000	59,000
5	調理台キャビネット	足元スライド(3段引出し、ホーローインナーケース)	F-TFVM030V-5(L1THNW-1	1	155,000	155,000
6	コンロ用キャビネット	足元スライド、ミキリ対応	F-KTVM075IL5(L1THNW-1	1	162,000	162,000
7	水栓	エコタイプハンドシャワー水栓	KM5021TTKEC	1	36,500	36,500
8	ガス加熱機器(ハイパーガラスコート)	両面焼き	TN72WV60CV	1		
	ガス加熱機器(本体)	シルバー	TN72WV60C	1	115,500	115,500
	ガス加熱機器(トッププレート)	クリアパールグレー	TN72-60TP-CV	1	26,000	26,000
	【ベースキャビネット小計】			11		1,111,500
9	レンジフード(本体)	シロッコファン、シルバー	VRAT-902ADL(V)	1	76,000	76,000
	レンジフード前面パネル(梁欠き対応用)	シルバー色	VZP-90-655(V)	1	5,500	5,500
10	レンジフード別売部品	エンドパネル、シルバー	VEP-655(V)	1	4,500	4,500
11	エンドパネル	奥行65cmキャビネット・トル下台用	EP-XN-88 (L1THN	1	21,500	21,500
12	台輪スペーサー		P-DS105 -3	1		
13	台輪スペーサー		P-DS073 -3	1		
14	台輪スペーサー		P-DS045 -3	1		
15	台輪スペーサー		P-DS030 -3	1		
16	ラ・クックグラン	ブラック	PGDL-50B(T)	1	10,500	10,500
17	クッキングシート	ラ・クックグラン用	PLCS-2A(T)	1	1,100	1,100
18	間仕切り名人(デラックスタイプ)	ASタイプ	MGマジキリアS240-320	1	5,000	5,000
19	間仕切り名人(デラックスタイプ)	ASタイプ	MGマジキリアS240-520	2	5,000	10,000
20	水切り	らくエルシンク用	ミズキリSGN-B	1	4,500	4,500
21	前台輪カバー		P-DC105 -8(K)	1	4,000	4,000
22	前台輪カバー		P-DC075 -8(K)	1	3,500	3,500
23	前台輪カバー		P-DC073 -8(K)	1	3,500	3,500
24	施工部材		シリコン(クリア2)	2	1,000	2,000
	キッチン合計			30		¥1,263,100

御名前 北海道-北見SR SK13 様

現場番号	C3730799	プラン番号	1204F-2501-0054T	作成日	2025/1/17
------	----------	-------	------------------	-----	-----------

御見積明細 キッチンパネル

NO	商品名	仕様	品番	数量	単価	金額
1	ホーローキッチンパネルHDタイプ	サイドパネル、コンクリートライト	PZS-90 (QCG)	1	30,400	30,400
2	ホーローキッチンパネルHDタイプ	窓パネル185、コンクリートライト	PZW -185 (QCG)	1	14,700	14,700
3	KP用エッジセット	樹脂製、グレー	KPEッジセットJ (PG)-2	1	2,800	2,800
4	パネル施工キット	シリコン色(グレー)	パネルセコウキットS(G)-1	1	5,700	5,700
5	ホーローキッチンパネルHDタイプ	フロントパネル120、コンクリートライト	PZFN-120 (QCG)	1	16,800	16,800
【キッチンパネル合計】				5		70,400
6	KP施工部材			1	5,980	5,980
キッチンパネル合計				6		¥76,380
商品総合計				36		¥1,339,480

※ 御見積明細の価格には消費税は含まれておりません。別途消費税が必要となります。

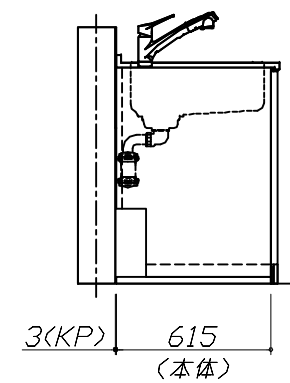
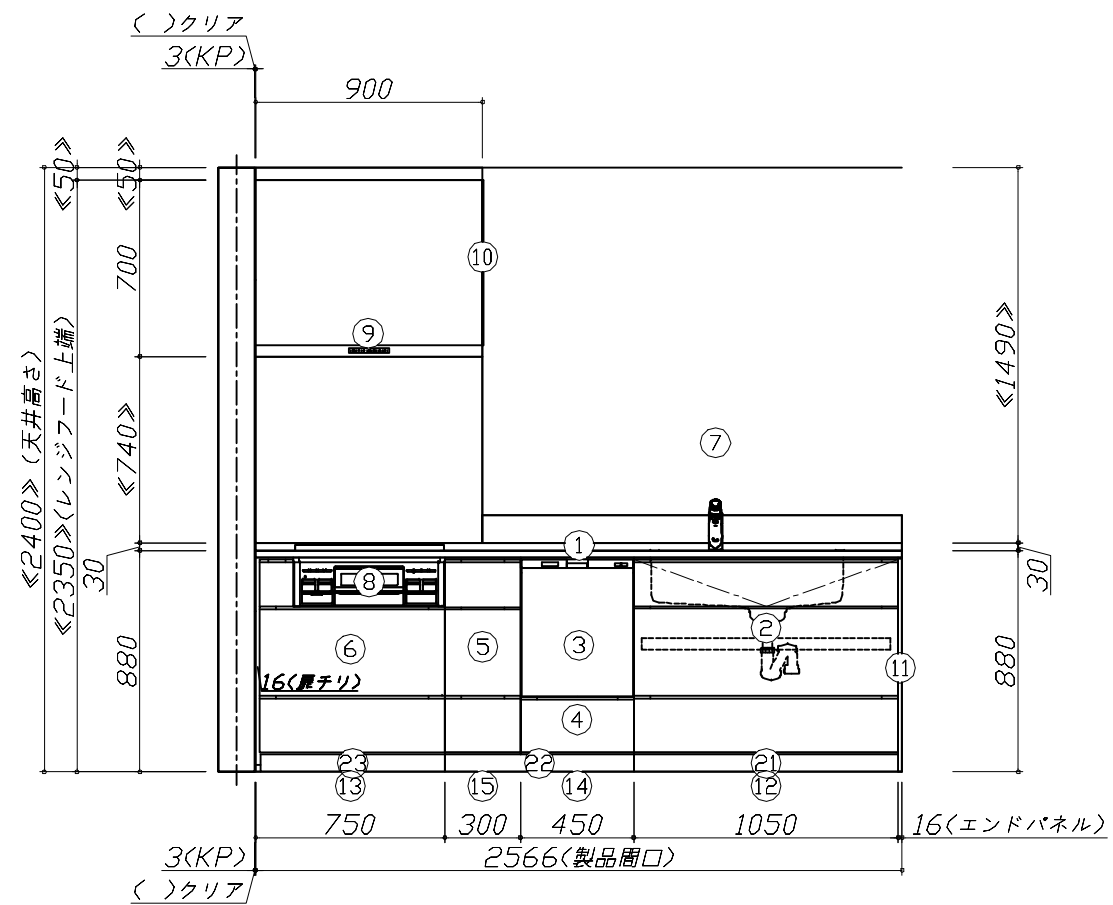
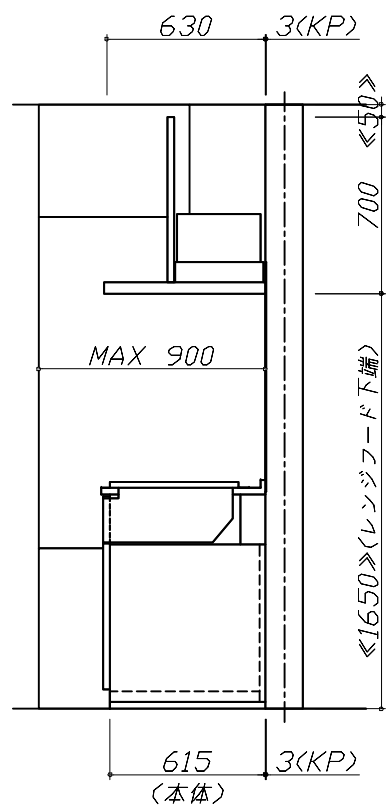
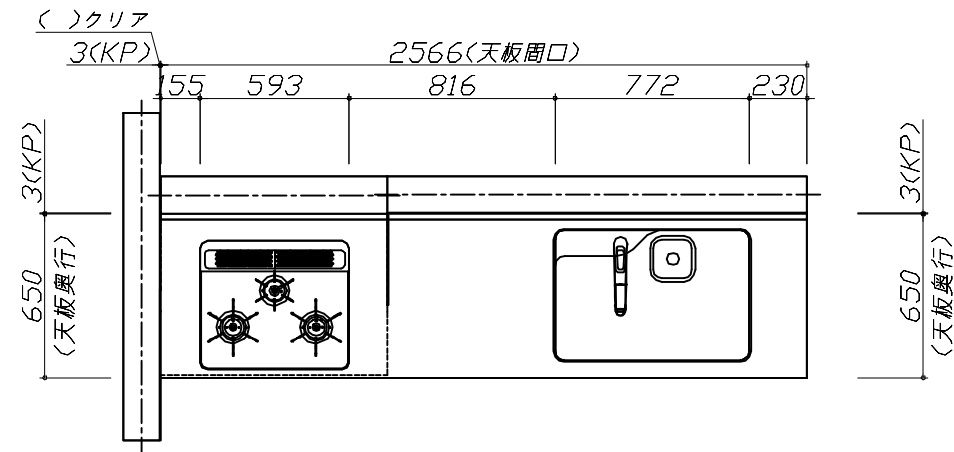
《参考》別途 商品組付費

キッチン商品組付費 ¥139,000 (税込 ¥152,900)
キッチンパネル商品組付費 ¥34,000 (税込 ¥37,400)

※ 商品組付費は現場の状況により変動する事があります。又、給水・給湯・ガス・ダクト・電気等の接続工事は含まれておりません。

()内の価格は税込価格<税率10%>を表示しています。

■必ずご確認ください。
 ・天井高さ、吊戸棚・レンジフード取付高さをご確認ください。
 ・《 》内寸法は参考寸法です。
 ■表示記号について
 ・KP：キッチンパネル



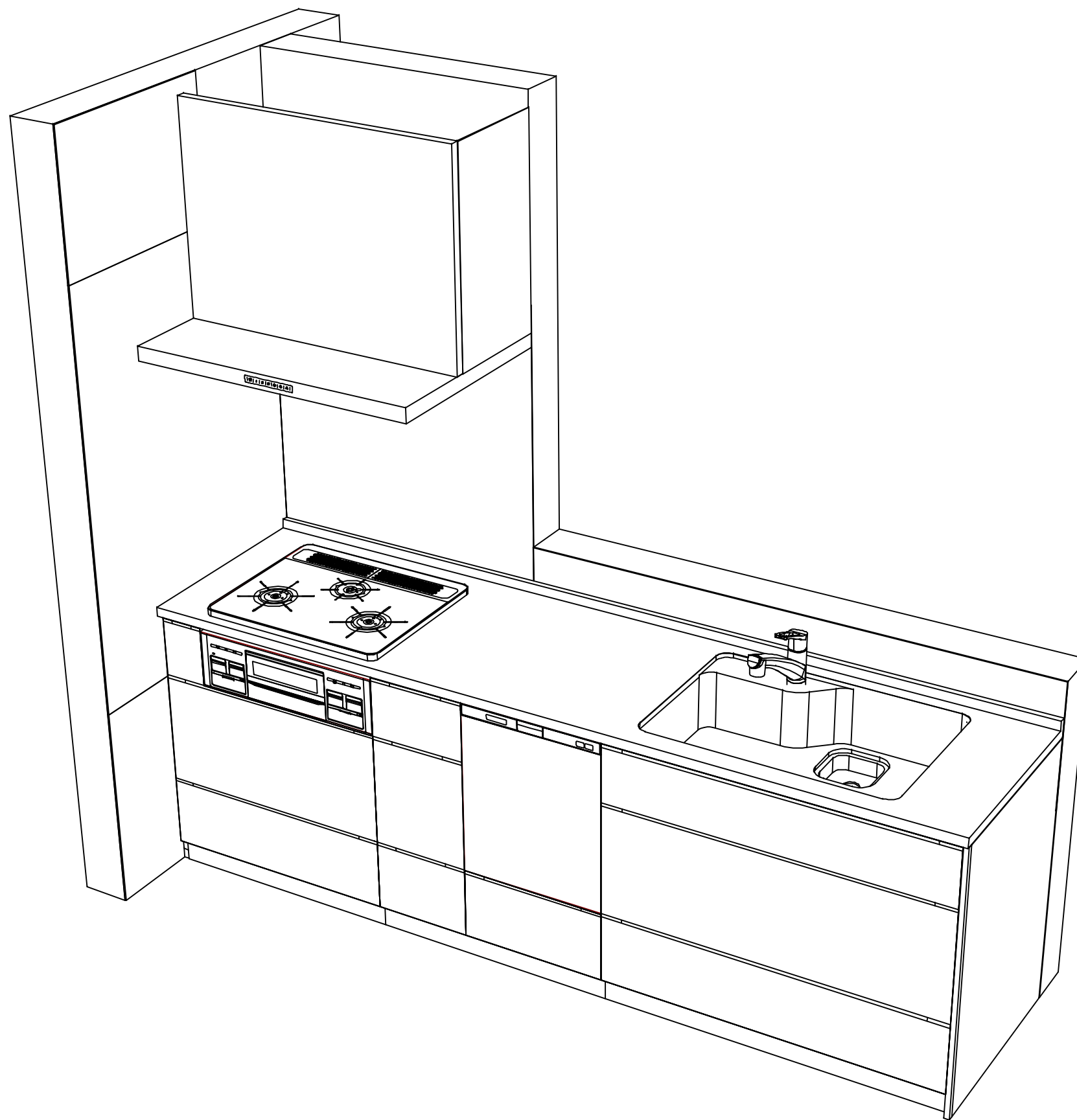
Takara standard
 タカラスタンダード株式会社

現場名称： 北海道-北見SR SK13様邸
 現場番号： C3730799
 北見ショールーム

ホーローシステムキッチン LEMURE レミュー
 プラン番号： 1204F-2501-0054T
 担当営業：

姿図 1 縮尺： 1 / 30
 作成日： 2025年1月17日
 担当アドバイザー：

縮尺：A3サイズ等倍



Takara standard
タカラスタンダード株式会社

現場名称： 北海道-北見SR SK13様邸
現場番号： C3730799
北見ショールーム

ホーローシステムキッチン LEMURE レミュー
プラン番号： 1204F-2501-0054T
担当営業：

姿図 2
縮尺： 1 / 30
作成日： 2025年1月17日
担当アドバイザー：

縮尺：A3サイズ等倍

■商品仕様概要

商品仕様	商品シリーズ	ホーローシステムキッチン LEMURE レミュー		
	タイプ	足元スライドタイプ		
	扉カラー	グレイッシュマロニエ・引手シルバー		
	引手種類	レール引手タイプ		
	天板形状・周口	I型255cm -		
	奥行	65cm		
	天板高さ	88cm		
	キッチンパネル	有		
	キッチンパネルカラー	HDタイプ：ホワイト		
	見切り・エッジ材	樹脂製		

■商品仕様書（キッチン側）

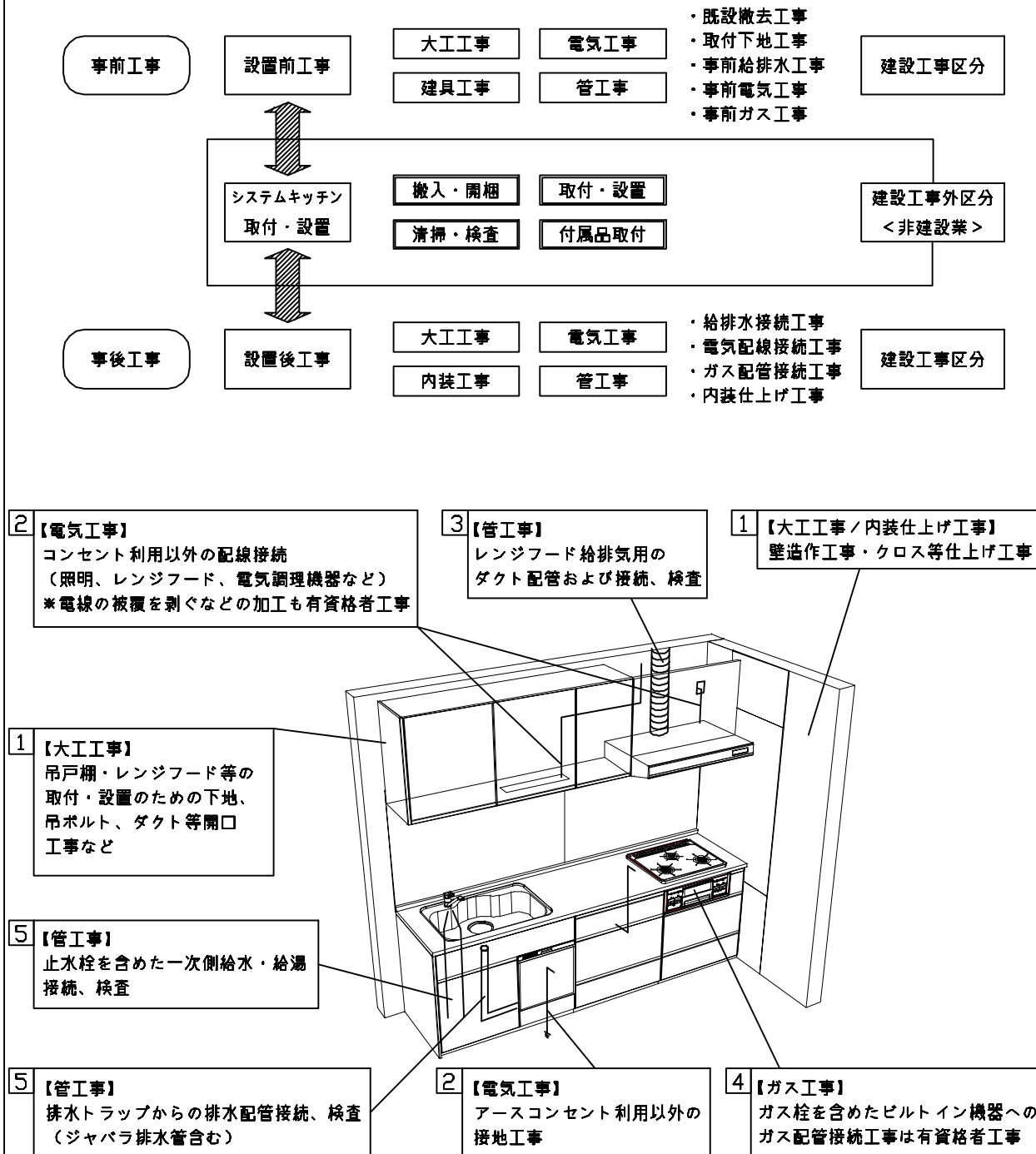
品目	仕様			備考
天板	材質	ステンレス	色 ステンレス	
	シンク	らくエルシンク	色 ステンレス	
	部品	-		
		ミッドSGN-B		
		-		
-				
下台	本体	ホーロー製	色 ホワイト	
	底板	ホーロー製		*一部木製を使用する箇所あり
	引出し	ホーロー製		*一部木製を使用する箇所あり
	レール・丁番	ソフトクローズレール		
	部品(標準)	引出用サイドカバー、かくせるホーローボックス		
	部品(オプション)	ホーローインナーケース(右設置)、うちにもホーロートレイ、フロントポケット		
設備仕様(下台)	水栓1	KM5021TTKEC		
	水栓2	-		
	食器洗い乾燥機	EW-45RD1SMT	色 シルバー	125V-15A・アース端子付コンセント
	加熱機器(本体)	TN72WV60CV	色 シルバー	
	加熱機器(トッププレート)	ハイパーガラスコートトップ	色 クリアパールグレー	
吊戸棚	加熱機器(レンジ)	-		
	本体	-		
	耐震ラッチ	-		
	部品	-		
レンジフード	品名	VRAT-902ADL(V)	色 シルバー	125V-15A(2芯コンセント)
	ファン仕様	シロココファン(排気タイプ)		
	部品	-		
		-		
		-		
-				
設備仕様(上台)	照明ユニット	-		
	アイラック	-		
	電動昇降吊戸棚	-		
	昇降棚	-		
エンドパネル	材質	ホーロー製	色 グレイッシュマロニエ	
		-		
		-		
		-		
天井幕板	品名	-		

■商品仕様書（周辺収納側）

品目	仕様		備考
周辺仕様	周辺扉カラー	-	
	周辺引手タイプ	-	
	キッチンパネル	-	
ツールユニット	本体	-	
	底板	-	
	引出し	-	
	レール	-	
	丁番	-	
	耐震ラッチ	-	
カウンターユニット	部品	-	
	本体	-	
	底板	-	
	レール	-	
家電収納	丁番	-	
	本体	-	
	部品	-	
周辺カウンター	材質	-	
吊戸棚	本体	-	
	耐震ラッチ	-	
	部品	-	
設備仕様(上台)	アイラック	-	
エンドパネル	材質	-	
		-	
天井幕板	品名	-	

基本工事区分について

本説明書は、キッチンの本体組立・設置と関連工事（建設工事）である 大工工事、電気工事、ガス配管工事、管工事（給排水）などと区別して説明しています。
 建設工事は関連する法令・規定に従って法的有資格者による工事が必要になります。
 流通業者様からの発注で下請けとして本体の「取付・設置」を行う場合は、建設工事部分とキッチン本体「取付・設置」を区別して行ってください。
 設置前工事、設置後工事の一部でも含む場合は、建設工事となります。



■システムキッチン 工事区分

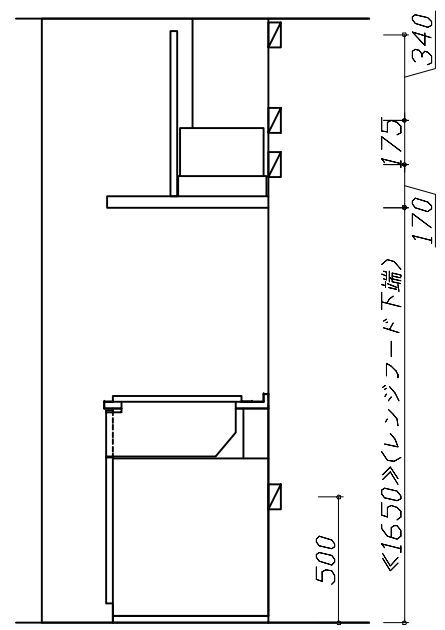
参考：キッチン・バス工業会『工事区分ガイドライン』

工事区分	部位 (図)	業種区分	作業名称(区分)	建設工事		建設工事外		作業内容	
				大工 工事	管 工事	電気 工事	設備・ ガス機器 設置		キ ッ チ ン 取 付
設置前工事	1 3	大工 管	外壁の開口工事	○	○			レンジフードのダクト用の建築壁の穴あけ工事	
			建築壁の下地処理工事	○				ウォールキャビネット等の取付のための壁下地処理工事	
			幕板取付壁下地処理工事	○				天井・壁等の幕板等取付のための下地処理工事	
			アンカー、吊ボルト工事	○				吊戸棚、レンジフード等のアンカー、吊ボルト工事	
			換気機器用ダクトの関連工事		○	○		建築物の事前ダクト配管等の工事	
	2	電気	キッチンパネル下地処理工事	○				キッチンパネルを貼るための建築壁の下地処理工事	
			レンジフードの電気工事			○		建築の屋内配線と配線器具(コンセント)工事	
			IH調理機器の電気工事			○		IH調理機器専用の200Vの事前電気工事	
			ウォールキャビネット部分の電気工事			○		照明器具等の電気工事	
			電動昇降吊戸棚の電気工事			○		電動昇降吊戸棚の専用電源・アース工事	
4	ガス	食器洗い乾燥機の電源・アース工事			○		食器洗い乾燥機の専用電源・アース工事		
		ガス調理機器のガス配管工事		○			ガス調理機器用の事前ガス配管工事		
5	管	排水配管の立上げ工事		○			キッチン排水用の所定位置への排水配管立上げ工事		
		給水・給湯配管の立上げ工事		○			キッチン専用の所定位置への給水給湯配管立上げ工事		
		食器洗い乾燥機の給排水配管工事		○			食器洗い乾燥機の専用給水(給湯)・排水配管工事		
システムキッチン 本体取付・設置		建設工事 外区分	キッチンパネルの取付 【注記 1】				<input type="checkbox"/>	製品を加工して建築下地へ取付	
			製品間のシリコン充填 【注記 2】				<input type="checkbox"/>	製品間の隙間を仕上げる処理作業	
			レンジフードの取付 【注記 1】				<input type="checkbox"/>	本体及び化粧パネルを取付ける作業	
			ウォールキャビネットの取付				<input type="checkbox"/>	ウォールキャビネットを取付ける作業	
			電動昇降吊戸棚の取付				<input type="checkbox"/>	電動昇降吊戸棚を取付ける作業	
			ベースキャビネット・ワークトップの取付				<input type="checkbox"/>	ベースキャビネット・ワークトップの組立・調整して設置する作業	
			排水部品の組立 【注記 3】				<input type="checkbox"/>	排水部品とシンクの組立	
			水栓類の組立・ワークトップへの取付 【注記 1】				<input type="checkbox"/>	水栓、浄水器同梱部材の組立(ワークトップへの取付)	
			ビルトイン機器の取付 【注記 1】				<input type="checkbox"/>	ビルトイン機器のキッチン本体への組込作業	
			試運転・完成検査 【注記 4】				<input type="checkbox"/>	完成後の試運転、性能確認検査	
設置後工事		2 3	ウォールキャビネット照明器具工事			○		事前配線の電源線と照明器具の接続、検査	
			電気配線器具の取付			○		スイッチ、コンセント等の電気配線工事	
			レンジフードとダクト接続工事		○			建築ダクトとレンジフードの接続、検査	
		4	ガス	その他電化機器の工事			○		電化機器と電源線、アースの接続工事
				ガス調理機器のガス配管接続工事				<input type="checkbox"/>	ガス調理機器とガス栓との接続工事(資格要)
5	管	給水・給湯配管と水栓の接続工事		○			給水・給湯の一次側と水栓の接続、検査		
		給水・給湯配管とオプション機器の接続工事		○			オプション機器と一次側給排水の接続、検査		
			建築側排水配管への接続工事		○		キッチン排水配管と建築側排水配管の接続、検査		

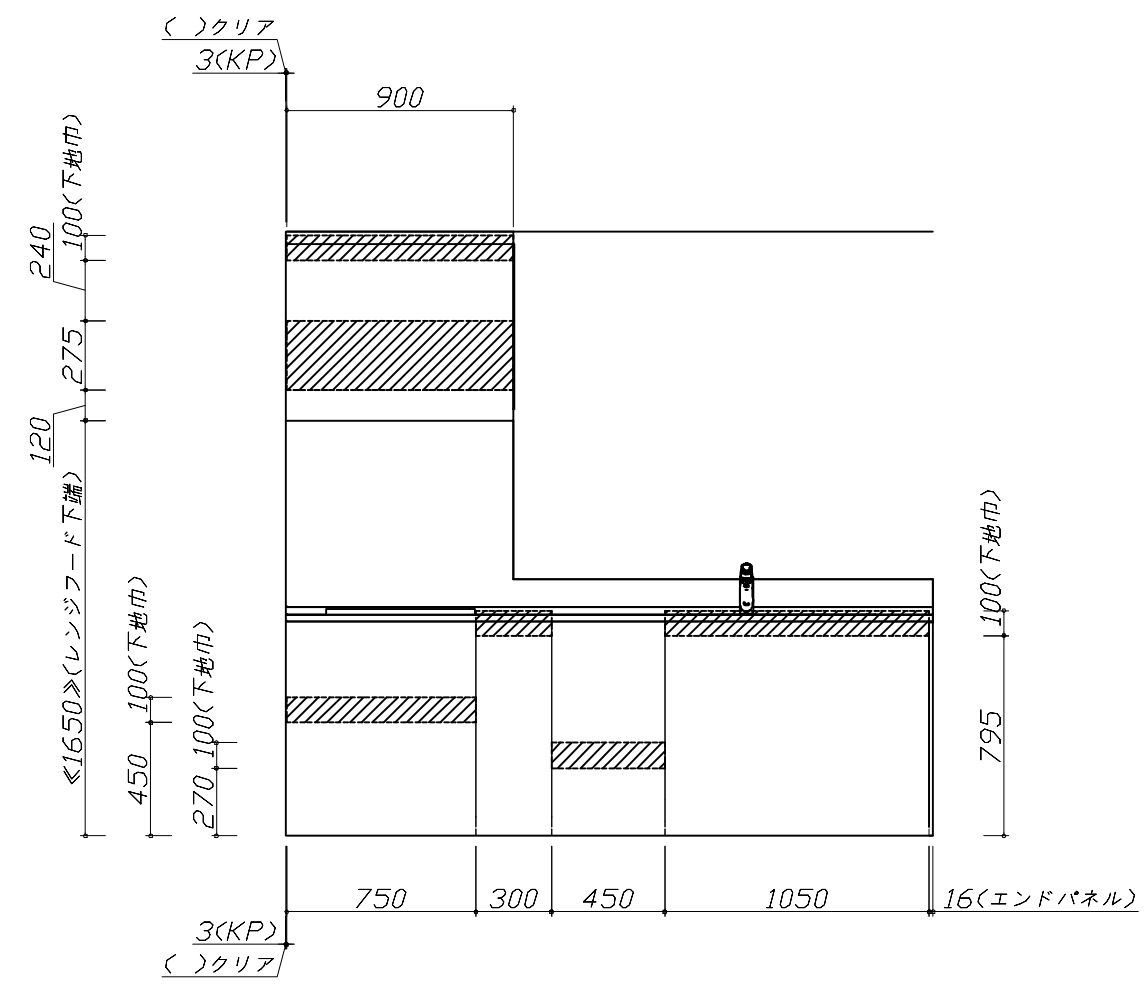
※【注記 1】原則、現場支給製品は支給側で取付実施とする
 ※【注記 2】当社製品間のみ実施する場合が多い。但し、現場により打合せにて作業範囲を決定する場合がある
 ※【注記 3】給排水配管の仕様や状況により、排水部品の組立作業範囲を打合せにて決定する
 ※【注記 4】製品の完成検査、試運転は、工事完成後に行う場合が多い。但し、原則、商品取付完了時に検査、試運転が可能な範囲のみキッチン設置者が実施する

- 必ずご確認ください。
 - ・天井高さ、吊戸棚・レンジフード取付高さをご確認ください。
 - ・《 》内寸法は参考寸法です。
- 設備図の見方、表示記号について
 - ・寸法はキッチンパネル厚みとクリア寸法を含んでいません。
 - ・KP：キッチンパネル

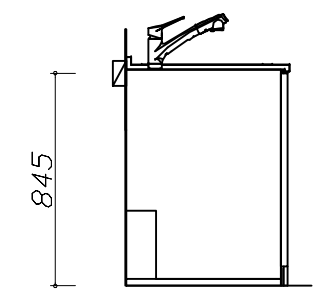
- 必ずお読みください
- 1)以下の工事・部材は別途ご用意ください。
 - ・周囲躯体、仕上げ、取付用下地工事
 - ・ダクト工事、壁面開口、屋外化粧カバー取付等
 - ・給排水配管、電気配線、ガス配管及び接続工事
- 2)本体の取付以外の関連工事は法的有資格者による工事が必要になります。
 - ・大工工事、電気工事、ガス配管工事、管工事、建具工事等
- 3)キッチンパネルを設置する壁面下地は
 プラスターボード仕上げをお願いします。



固定下地位置



固定下地位置



固定下地位置

Takara standard
 タカラスタンダード株式会社

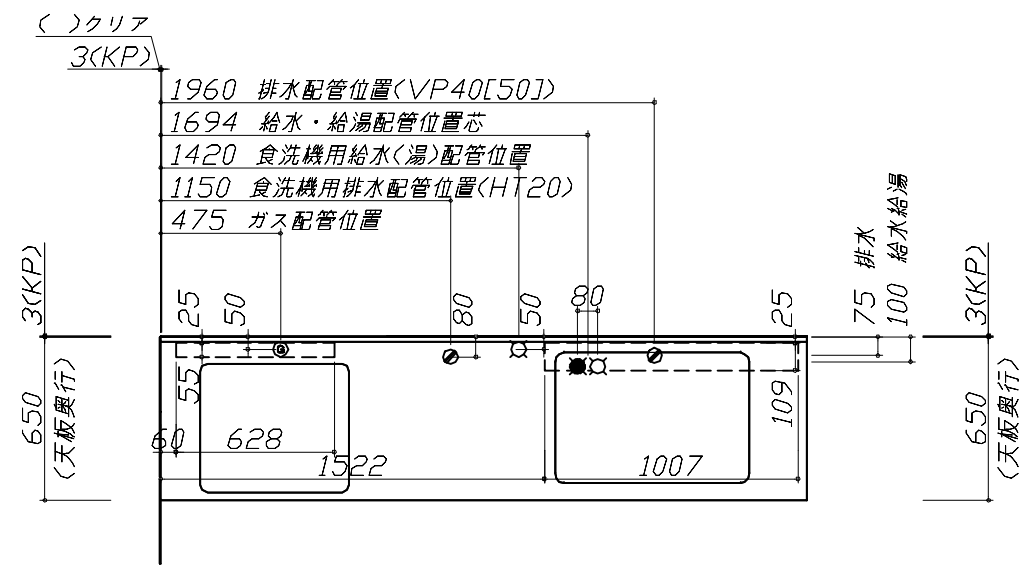
現場名称：北海道-北見SR SK13様邸	ホーローシステムキッチン LEMURE レミュー	下地図 1	縮尺：1 / 30
現場番号：C3730799	プラン番号：1204F-2501-0054T	作成日：2025年1月17日	
北見ショールーム	担当営業：	担当アドバイザー：	

- 必ずご確認ください。
- ・天井高さ、吊戸棚・レンジフード取付高さをご確認ください。
 - ・《 》内寸法は参考寸法です。
- 設備図の見方、表示記号について
- ・寸法はキッチンパネル厚みとクリア寸法を含んでいません。
 - ・KP：キッチンパネル

■設備記号

記号	記号の意味	記号	記号の意味
○	給水位置	⊖	コンセント位置
●	給湯位置	⊖E	7-ス付コンセント位置
⊖	排水位置	⊖ET	7-スターミナル付コンセント位置
⊕	ガス配管位置	⊕	電源取出位置
⊖	電源位置		

⊖ : 点検口

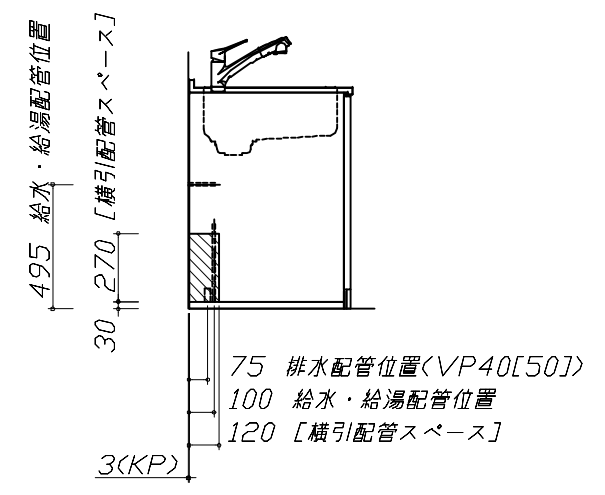
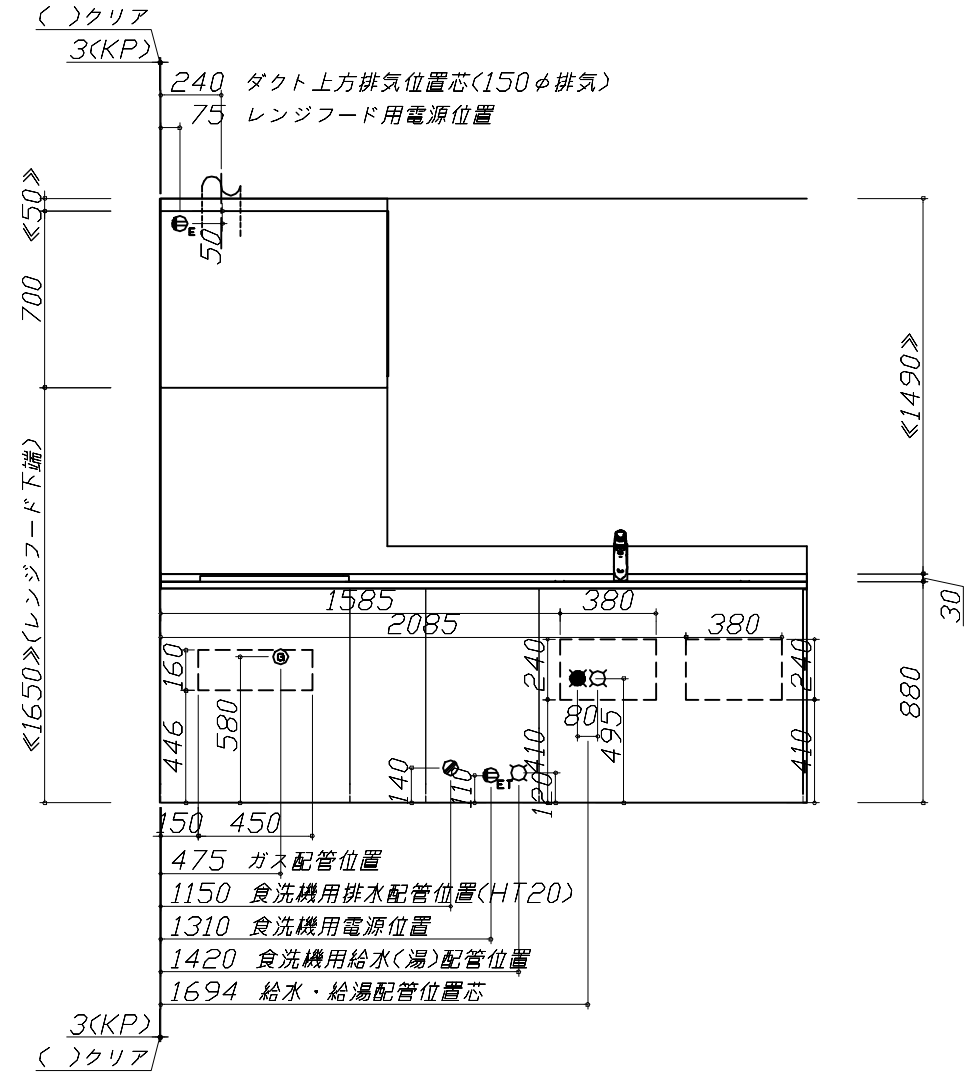
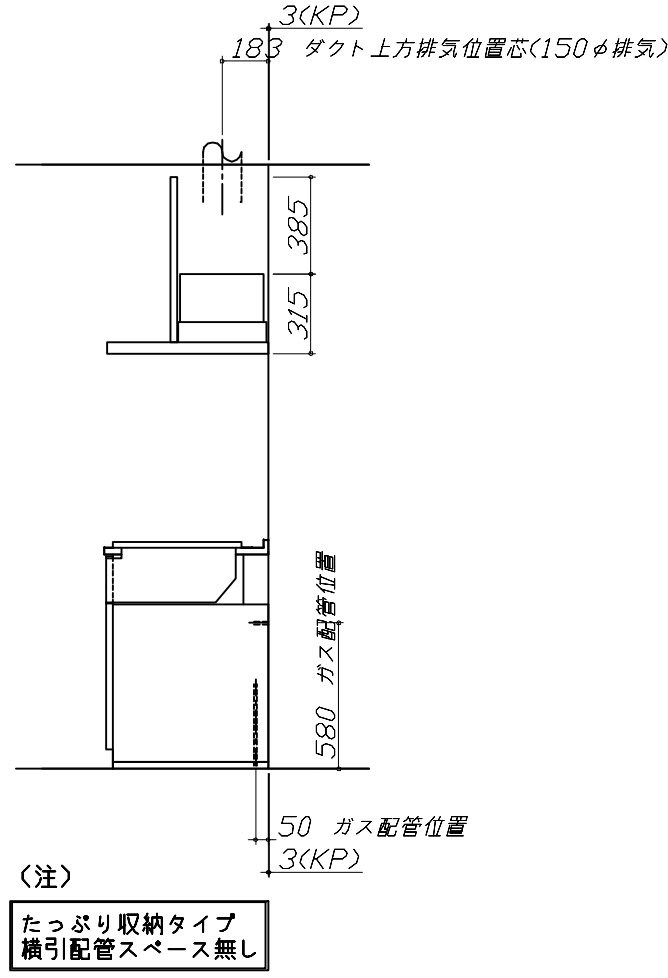


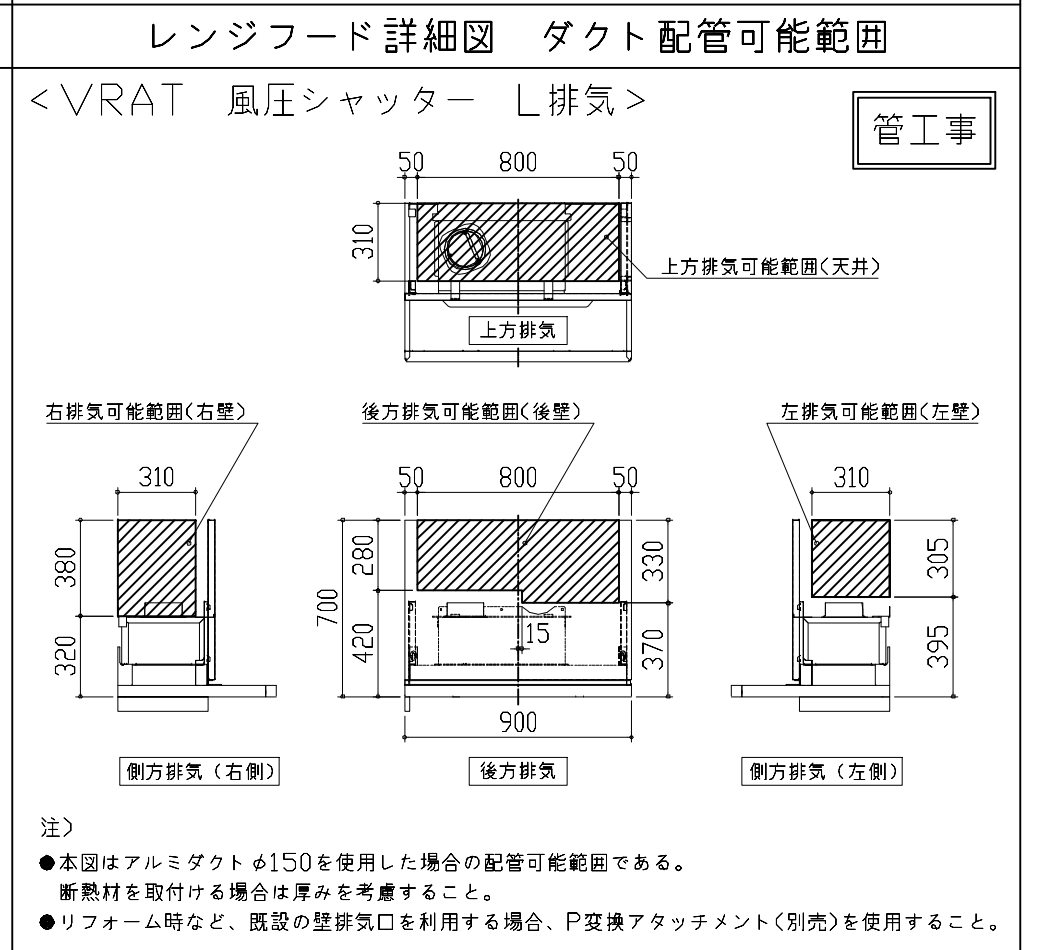
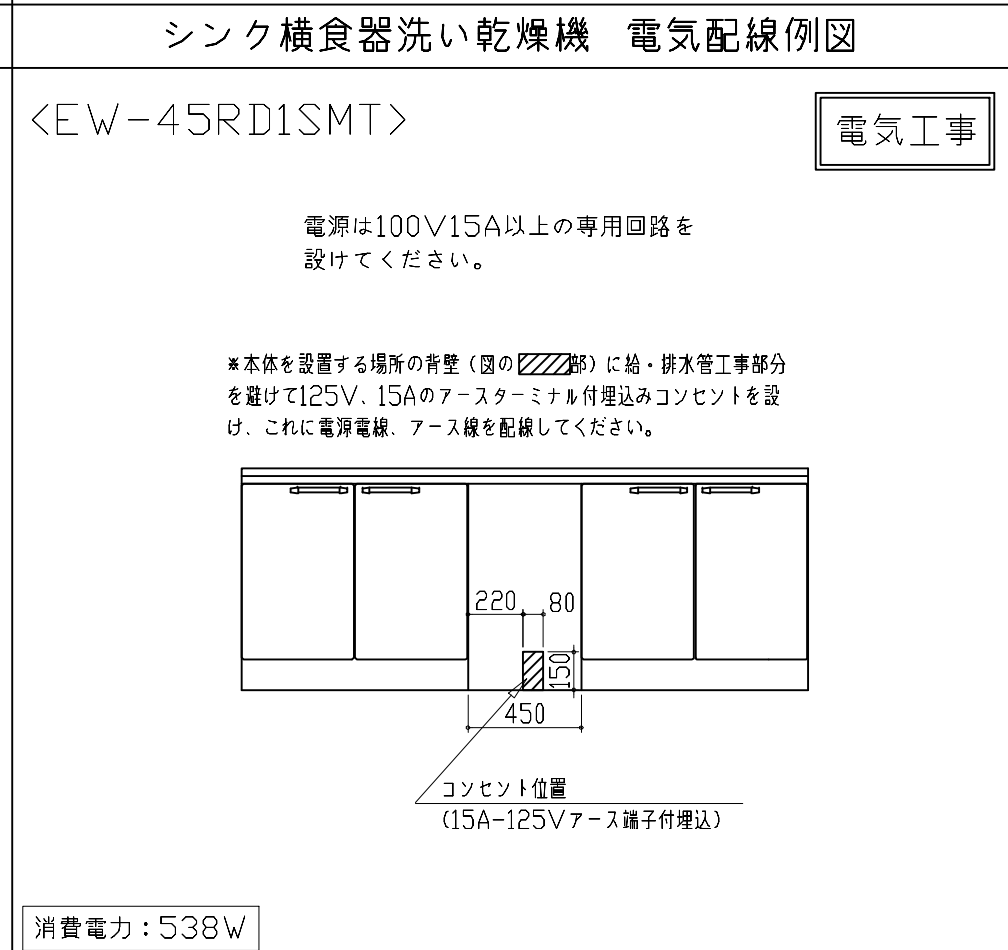
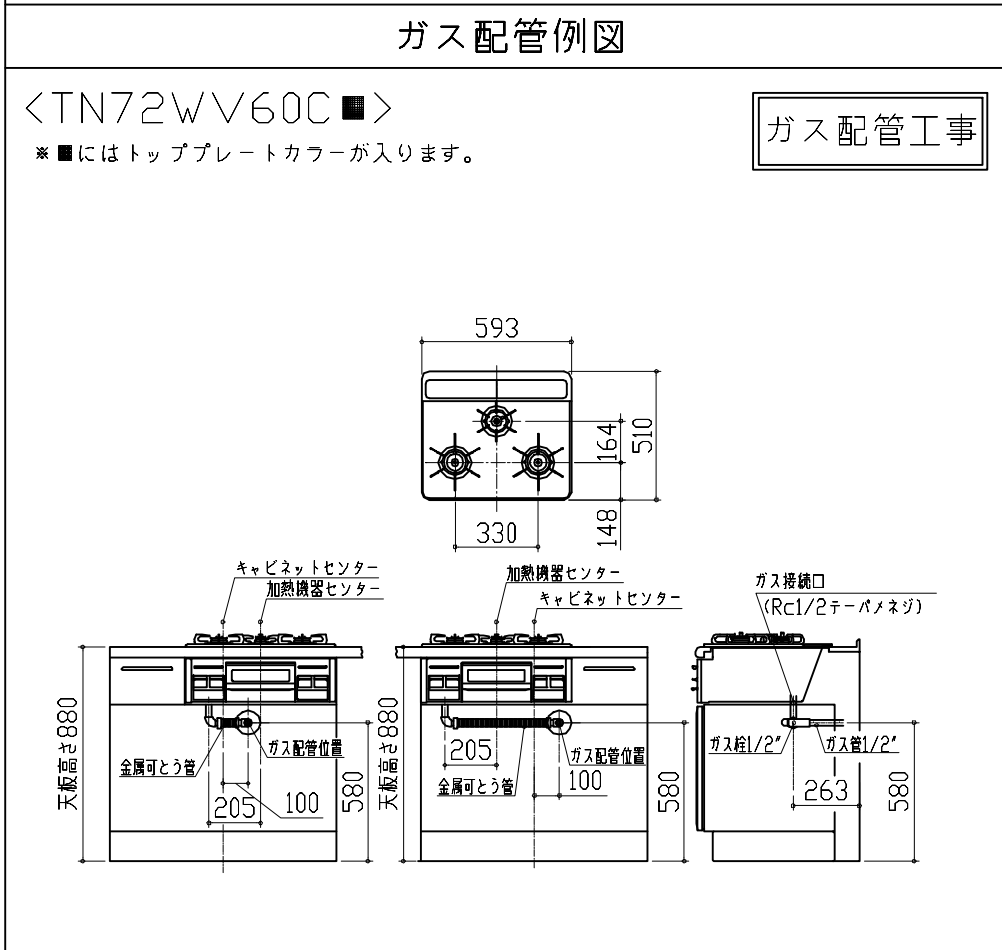
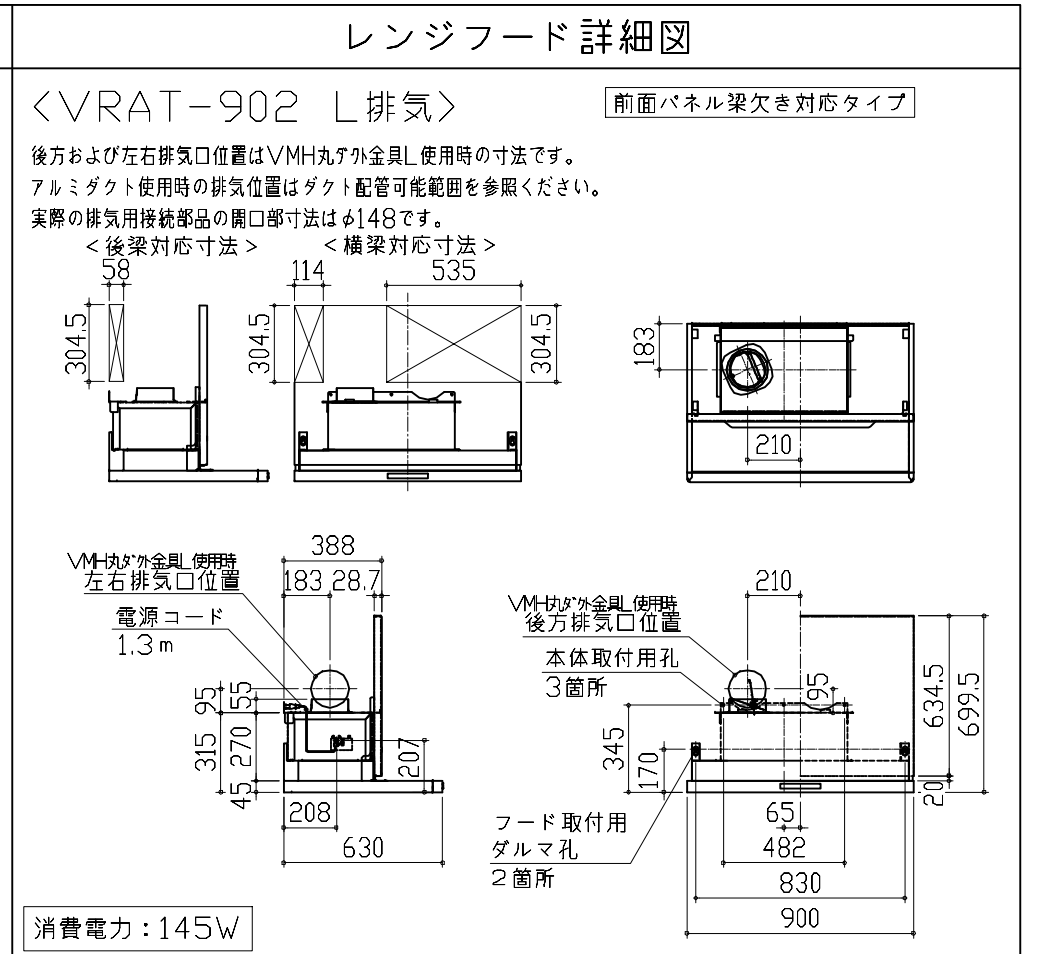
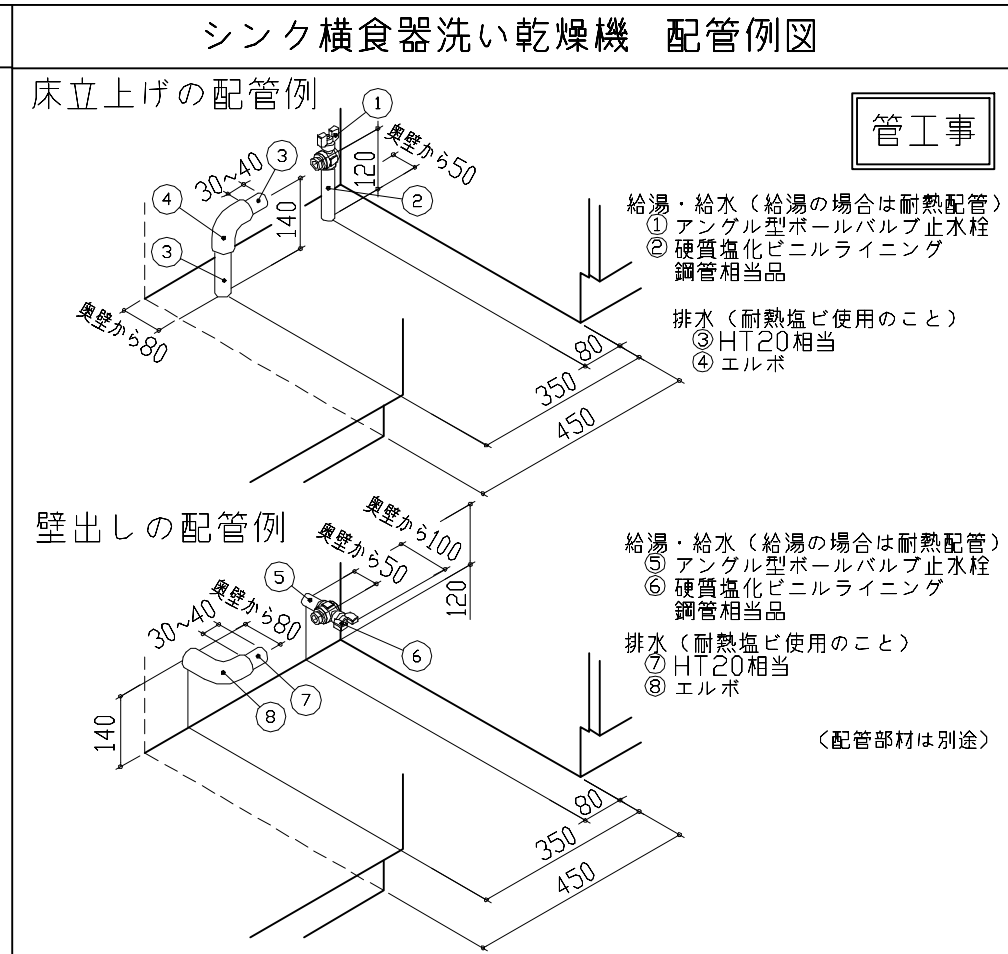
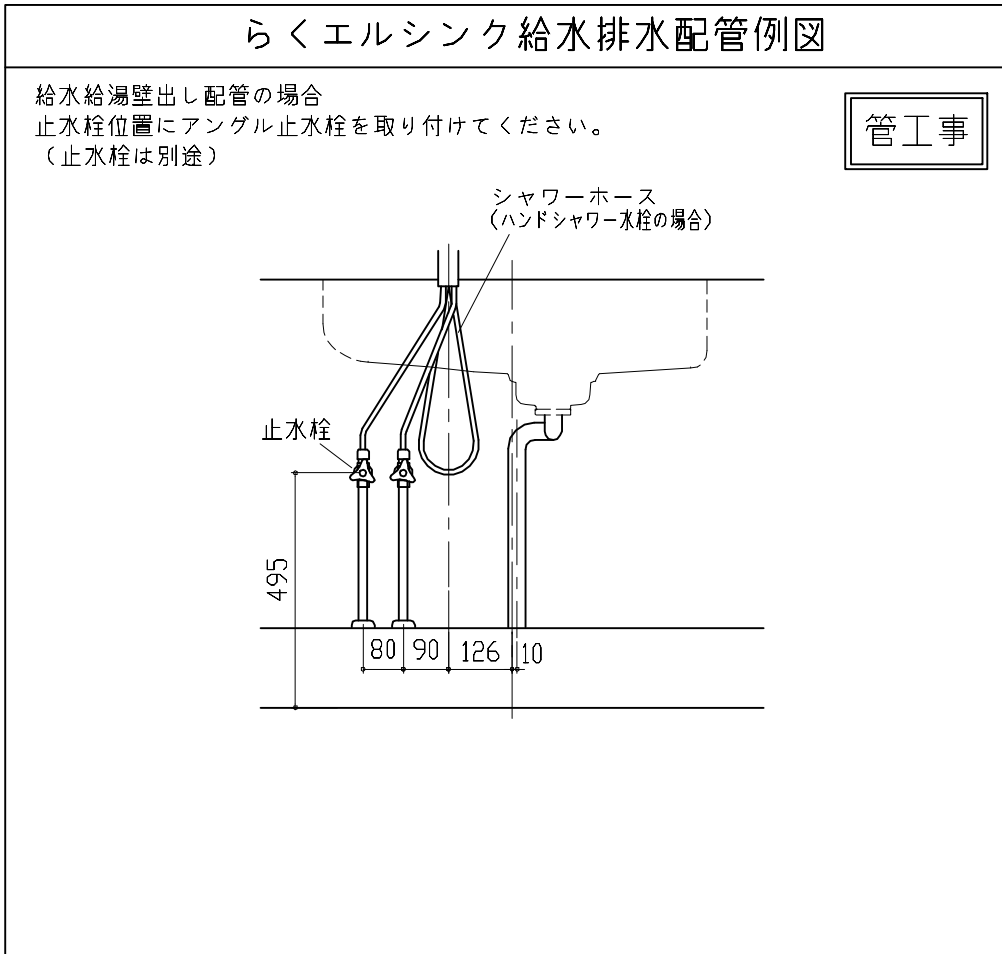
- 必ずお読みください
- 以下の工事・部材は別途ご用意ください。
 - ・周囲躯体、仕上げ、取付用下地工事
 - ・ダクト工事、壁面開口、屋外化粧カバー取付等
 - ・給排水配管、電気配線、ガス配管及び接続工事
 - 本体の取付以外の関連工事は法的有資格者による工事が必要になります。
 - ・大工工事、電気工事、ガス配管工事、管工事、建具工事等

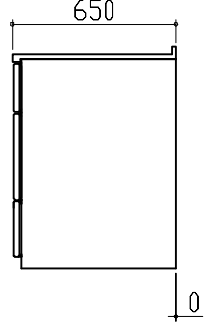
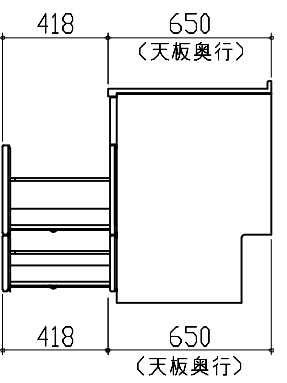
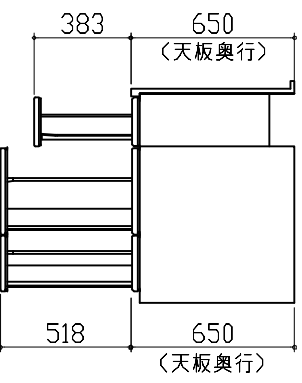
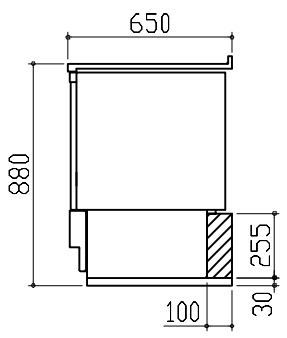
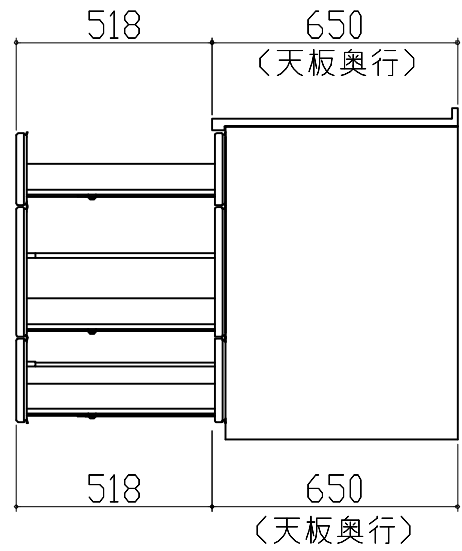
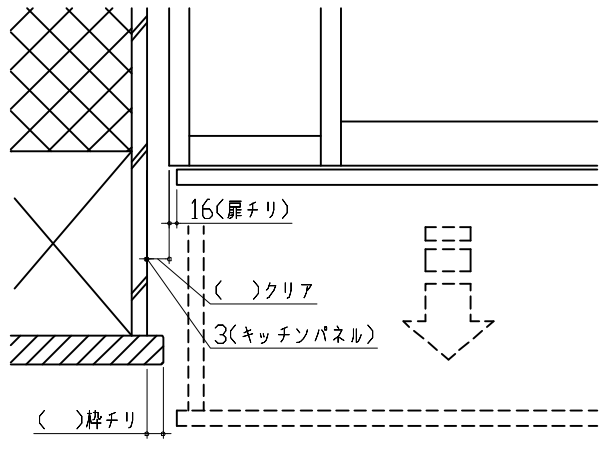
■機器類電源詳細

1	食洗機用電源	15A-125V E付埋込コンセント	⊖ET
2	レンジフード用電源	15A-125V E付埋込コンセント 消費電力145W	⊖E

※ダクト配管可能範囲は詳細図参照





横引配管有効寸法 詳細図	キャビネット引出寸法 詳細図	キャビネット引出寸法 詳細図
<p>【調理キャビネット】</p> <p>▨ : 配管スペース</p> <p>標準タイプ (足元スライド/スライド共通)</p>  <p>※横引配管スペースなし</p>	<p>【シンクキャビネット】</p> 	<p>【コンロキャビネット】</p> 
横引配管有効寸法 詳細図	キャビネット引出寸法 詳細図	エンド取り合い詳細図
<p>【調理キャビネット】</p> <p>< 深型タイプ ></p> <p>▨ : 配管スペース</p> <p>シンク横食洗キャビネット</p> 	<p>【調理キャビネット】</p> 	<p>【キッチン本体 左側】</p>  <p>■ 留意事項 引出しを開けたときにドア枠・窓枠・巾木と干渉しないようクリアを確保してください。</p>