

ホーローシステムキッチン 御見積書

御名前 神戸-神戸SR SK7 様

業者 様

商品名 LEMURE レミュー

作成日 2023年4月2日
プラン番号 5501A-2304-0012T
現場番号 C2757359

タカラスタANDARD株式会社
◆神戸支店 販売課
兵庫県神戸市須磨区弥栄台3丁目15番5号
TEL 078-795-4770 / FAX 078-795-4771

◆神戸ショールーム
TEL 078-795-4780 / FAX 078-795-4781

商品
御見積金額 **¥1,723,800 (税込 ¥1,896,180)**

()内の価格は税込価格<税率10%>を表示しています。

《参考》別途 商品組付費 別途

- ※ 商品御見積金額には商品組付費は含まれておりません。
- ※ 商品組付費は現場の状況により変動する事があります。
又、給水・給湯・ガス・ダクト・電気等の接続工事は含まれておりません。

◆ 御見積仕様 ★ 御見積のカラー表示は参考です。最終発注時には必ず御確認下さい。

《キッチン》

キッチン本体サイズ	I型255cm
天板高さ	85cm
扉カラー	シルキーウッドグレージュ・シルバーモール
キッチンパネル	HDタイプ:エルムホワイト
引手タイプ	レール引手タイプ
ワークトップ材質	アクリル人造大理石
カラー	グランドホワイト
水栓	浄水器内蔵ハンドシャワー水栓
食器洗い乾燥機	なし
加熱機器	75cmハイパーガラスコートトップガスコンロ
レンジ機器	なし
ガス種	未定
周波数	60Hz

《周辺収納》

周辺扉カラー	シルキーウッドグレージュ・シルバーモール
キッチンパネル	なし
周辺引手タイプ	レール引手タイプ
カウンター材質	アクリル人造大理石
カラー	グランドホワイト

◆ 御確認事項

- ☆御見積りの商品は受注生産品の為、納期は約5-6週間程度いただきます。
- ☆商品の仕様・価格等につきましては、予告なく変更する事があります。
- ☆組立工事費には給水・給湯・ガス・ダクト・電気等の接続工事は含まれておりません。
- ☆この御見積書の有効期間は30日間です。
- ☆現場により別途必要部材が発生する事がございます。

担当営業	担当アドバイザー	プラン作成者
売却	202308	鍛冶

◆ 備考

- ※水栓:旧品番
- ※ラック:グラン/フット/フット前面パネル:旧製品



No.*

御名前 神戸-神戸SR SK7

様

現場番号	C2757359	プラン番号	5501A-2304-0012T	作成日	2023/4/2
------	----------	-------	------------------	-----	----------

御見積明細 キッチン

★ 御見積のカラー表示は参考です。最終発注時には必ず御確認下さい。

NO	商品名	仕様	品番	数量	単価	金額
1	人造大理石ワークトップ	家事らくシンク(ホワイト)	VWI才255 TALW-1	1	216,000	216,000
2	シンクキャビネット	足元スライド [°] 、フロントポケット、うちにもホーロートレイ	F-RNVM120PL5(LCTHE-1	1	278,000	278,000
3	調理台キャビネット	足元スライド [°] (3段引出、ホーローインナーケース、ホーローインナーズライド [°])	F-TGVM060T-5(LCTHE	1	138,500	138,500
4	コンロ用キャビネット	足元スライド、ミキリ対応	F-KTVM075IR5(LCTHE	1	128,000	128,000
5	浄水器内蔵ハンドシャワー水栓	エコタイプ、17+2物質除去	TJS-SP19E	1	40,000	40,000
6	ガス加熱機器(ハイパ [°] ガラスコート)	両面焼き	TAF960WSTU75CH	1		
	ガス加熱機器(本体)	オープン非接続	TAF960WSTU75C	1	202,500	202,500
	ガス加熱機器(トッププレート)	クリアパールホワイト	T960-U75TP-CH	1	42,500	42,500
	【ベースキャビネット小計】			8		1,045,500
7	レンジフード(本体)	シロッコファン、ホワイト、加熱機器連動	VRAE-E902ADL(SW)N	1	131,000	131,000
	レンジフード用前面パネル	扉同色	VZP-90-655HN(CT)	1	11,000	11,000
8	エンドパネル	扉同色	VEP-655HN(CT)	1	10,500	10,500
9	エンドパネル	奥行65cmキャビネット・トール下台用	EP-XN-85 (LCTHE	1	14,500	14,500
10	ラッククックグラン	トリュフブラウン	PGDL-40BM(T)	1	9,900	9,900
11	どこでもラック(アルミホーロータイプ [°])	小物置き、パールホワイト	MGH-KR(W)	1	5,000	5,000
12	間仕切り名人	Sタイプ、間口45cm用	MGマジキリJ SL 2	1	3,600	3,600
13	間仕切り名人	Sタイプ、間口45cm用	MGマジキリJ SS 2	1	3,200	3,200
14	間仕切り名人	Sタイプ、間口45cm用	MGマジキリJ ST 2	1	3,600	3,600
15	間仕切り名人	Sタイプ、間口30cm用	MGマジキリJ SL 1	1	1,800	1,800
16	間仕切り名人	Sタイプ、間口30cm用	MGマジキリJ SS 1	1	1,600	1,600
17	間仕切り名人	Hタイプ、間口45・60cm用	MGマジキリJ HL 1	3	3,400	10,200
18	間仕切り名人	Hタイプ、間口45・60cm用	MGマジキリJ HS 1	2	3,400	6,800
19	間仕切り名人	食器用間仕切りポール	MGマジキリポールJ4	1	2,700	2,700
20	間仕切り名人	Tタイプ、間口45・60cm用	MGマジキリP TT 1	1	3,900	3,900
21	間仕切り名人	Tタイプ、間口45・60cm用	MGマジキリP TL 1	2	3,900	7,800
22	かくせるホーローボックス	間口60cm用	トビウラHS- 60N	1	6,000	6,000
23	かくせるホーローボックス	間口73cm用	トビウラHS- 73N	1	7,000	7,000
24	まな板	家事らくシンク用	マナイタVE	1	8,500	8,500
25	水切り	家事らくシンク用	ミズキリVE	1	9,000	9,000
26	水切りプレート	家事らくシンク用	ミズキリプレートVE	1	6,000	6,000

御名前 神戸-神戸SR SK7 様

現場番号	C2757359	プラン番号	5501A-2304-0012T	作成日	2023/4/2
------	----------	-------	------------------	-----	----------

御見積明細 キッチン

★ 御見積のカラー表示は参考です。最終発注時には必ず御確認下さい。

NO	商品名	仕様	品番	数量	単価	金額
27	足元引出し下飾り板	グレー	P-DX180S (G1)	2	6,500	13,000
キッチン合計				35		¥1,322,100

御見積明細 周辺収納

NO	商品名	仕様	品番	数量	単価	金額
28	調理台キャビネット	奥行45cm、ハイカウンター、4段引出	F-HHSL090 -5(LCTHE	1	147,000	147,000
29	家電収納ユニットキャビネット	奥行45cm、スライド(2段引出し)	F-HXSL090 -5(LCTHE	1	117,500	117,500
30	カウンターユニット用カウンター	奥行45cm、人造大理石、グラントホワイト	C-WP180NY (V)	1	73,500	73,500
31	エンドパネル	奥行45cmハイカウンター用	EP-NIG-85 (LCTHE	2	18,000	36,000
32	間仕切り名人	Sタイプ、間口45cm用	MGマジキリJ SM 2	4	3,600	14,400
33	間仕切り名人	Sタイプ、間口30cm用	MGマジキリJ SM 1	2	1,800	3,600
34	間仕切り名人	食器用間仕切りポール	MGマジキリポールJ4	1	2,700	2,700
35	前台輪カバー	扉・スライド用、グレー	P-D 180S85(G1)	1	7,000	7,000
周辺収納合計				13		¥401,700

商品総合計	48	¥1,723,800
-------	----	------------

※ 御見積明細の価格には消費税は含まれておりません。別途消費税が必要となります。

《参考》別途 商品組付費

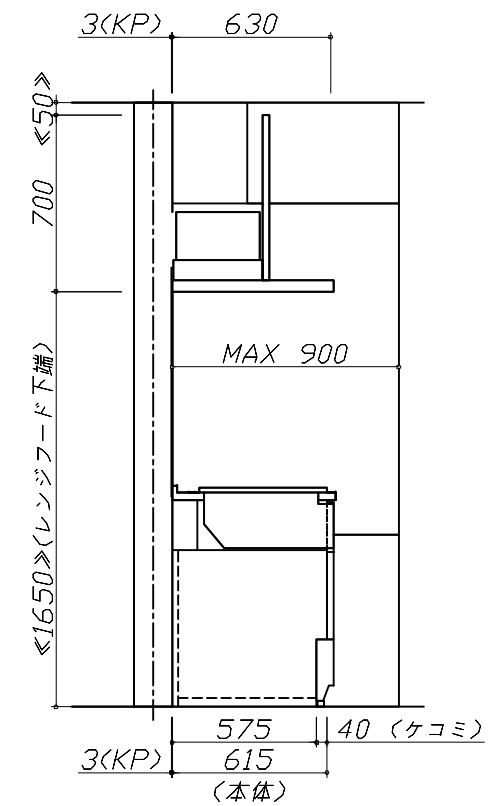
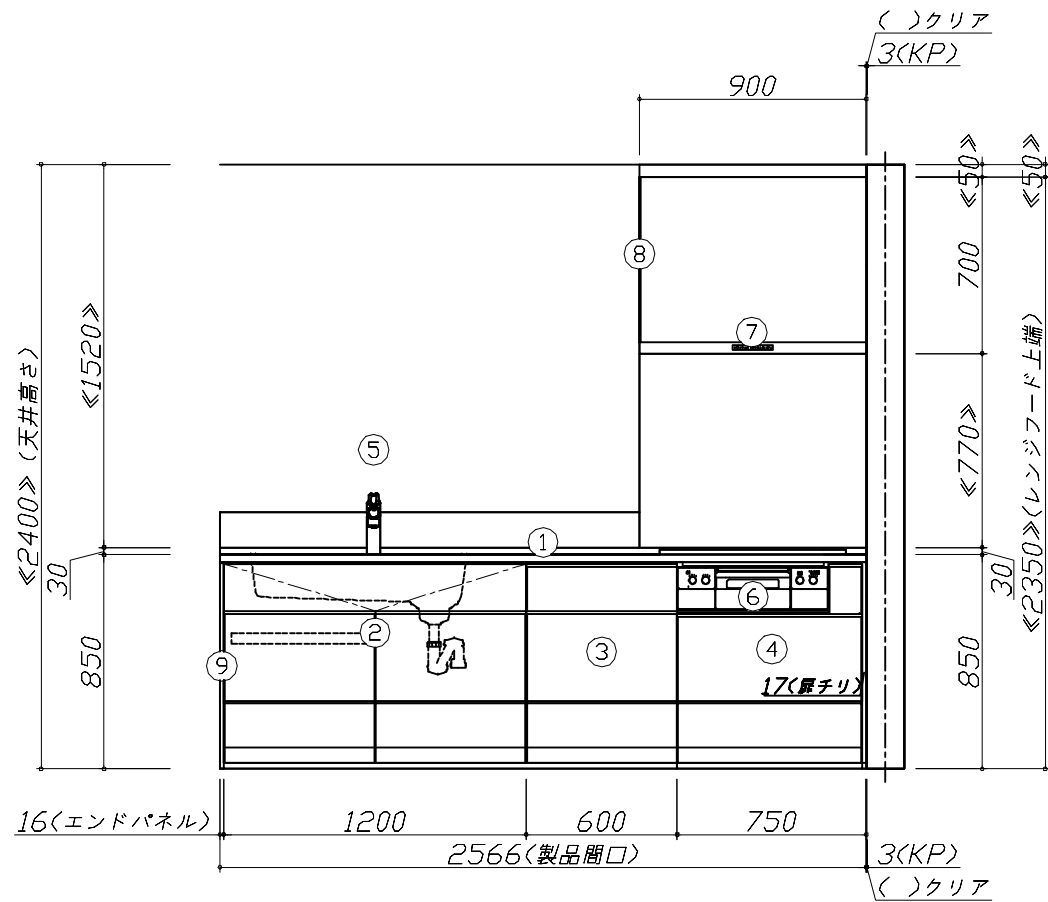
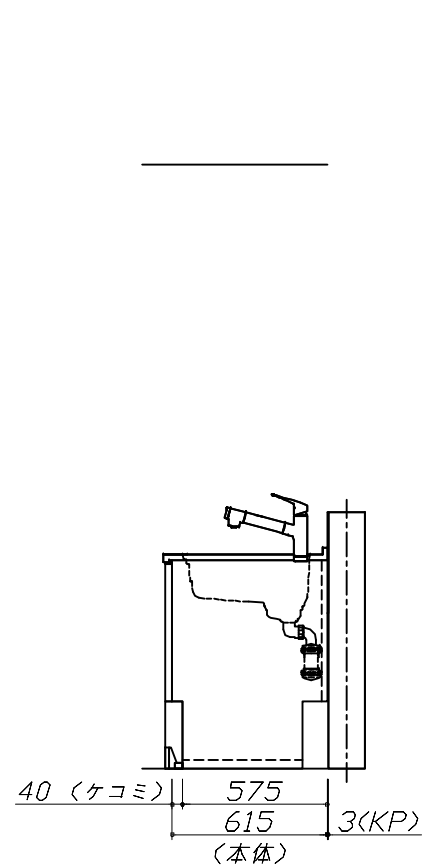
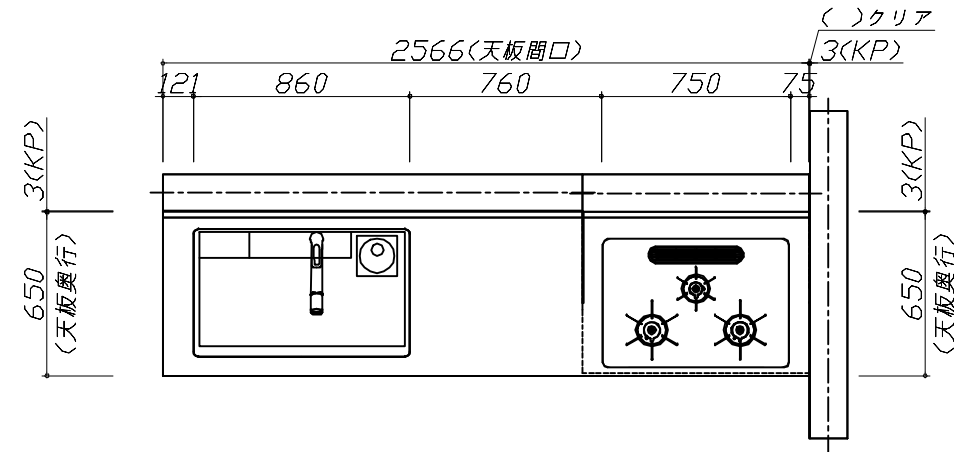
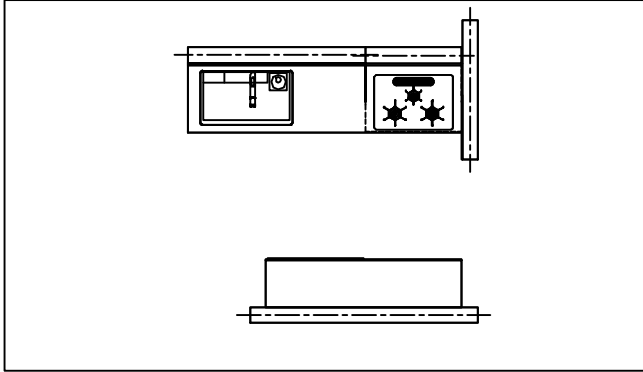
キッチン商品組付費

別途

※ 商品組付費は現場の状況により変動する事があります。又、給水・給湯・ガス・ダクト・電気等の接続工事は含まれておりません。

()内の価格は税込価格<税率10%>を表示しています。

- 必ずご確認ください。
 - ・天井高さ、吊戸棚・レンジフード取付高さをご確認ください。
 - ・《 》内寸法は参考寸法です。
- 表示記号について
 - ・KP：キッチンパネル



Takara standard
タカラスタンダード株式会社

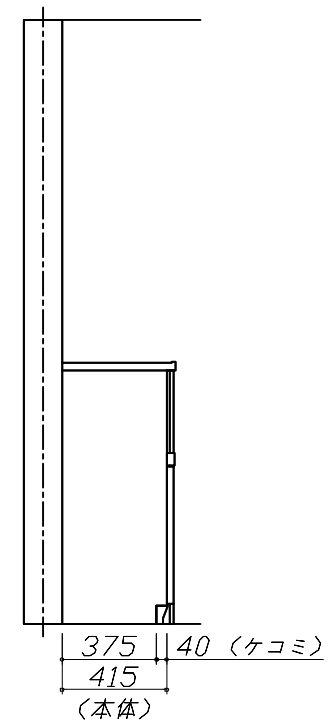
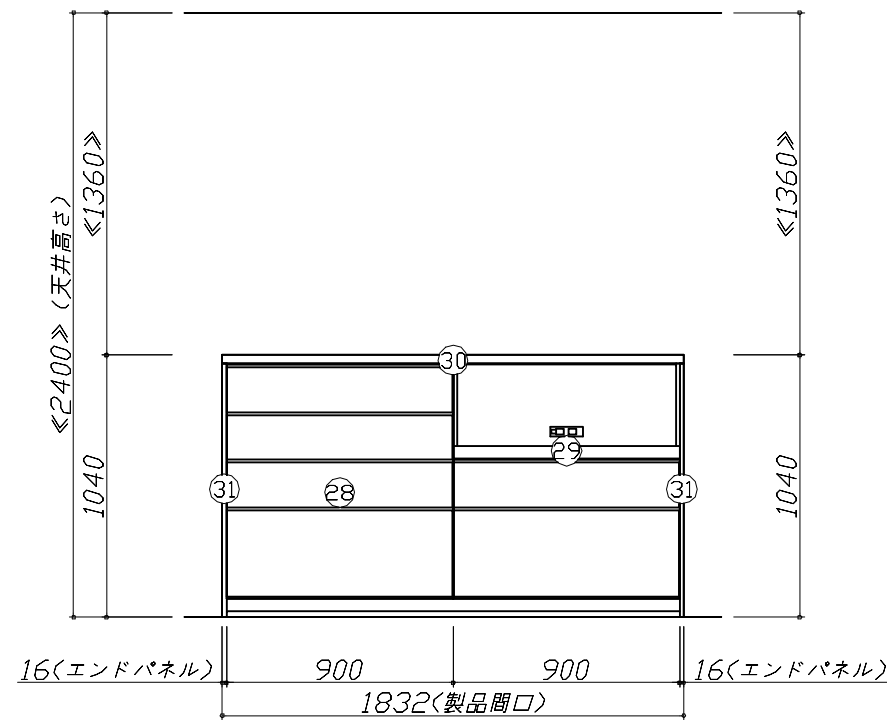
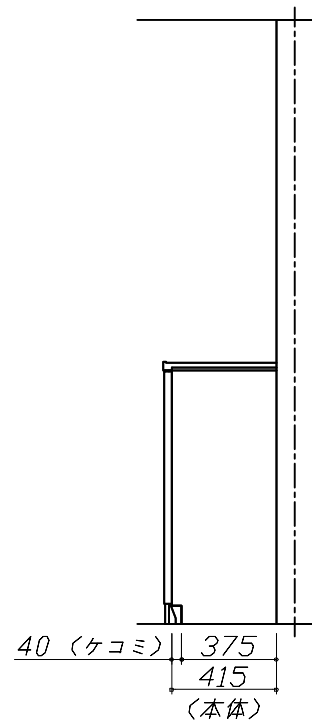
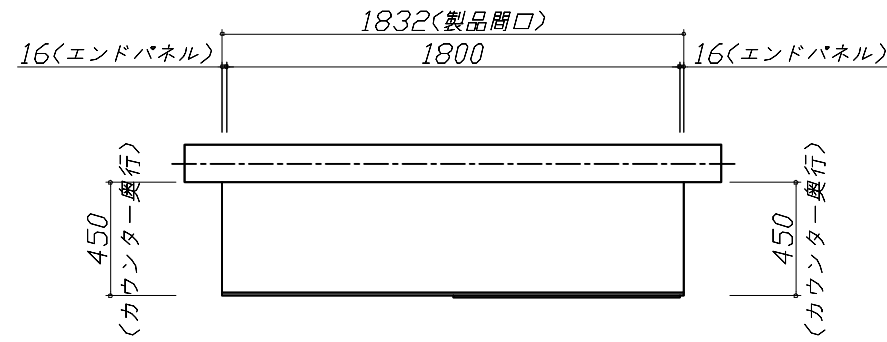
現場名称： 神戸-神戸SR SK7様邸
現場番号： C2757359
神戸支店 販売課

ホーローシステムキッチン LEMURE レミュー
プラン番号： 5501A-2304-0012T
担当営業： 売却

姿図 1 縮尺： 1 / 30
作成日： 2023年4月2日
担当アドバイザー： 202308

縮尺：A3サイズ等倍

- 必ずご確認ください。
 - ・天井高さ、吊戸棚・レンジフード取付高さをご確認ください。
 - ・《 》内寸法は参考寸法です。
- 表示記号について
 - ・KP：キッチンパネル

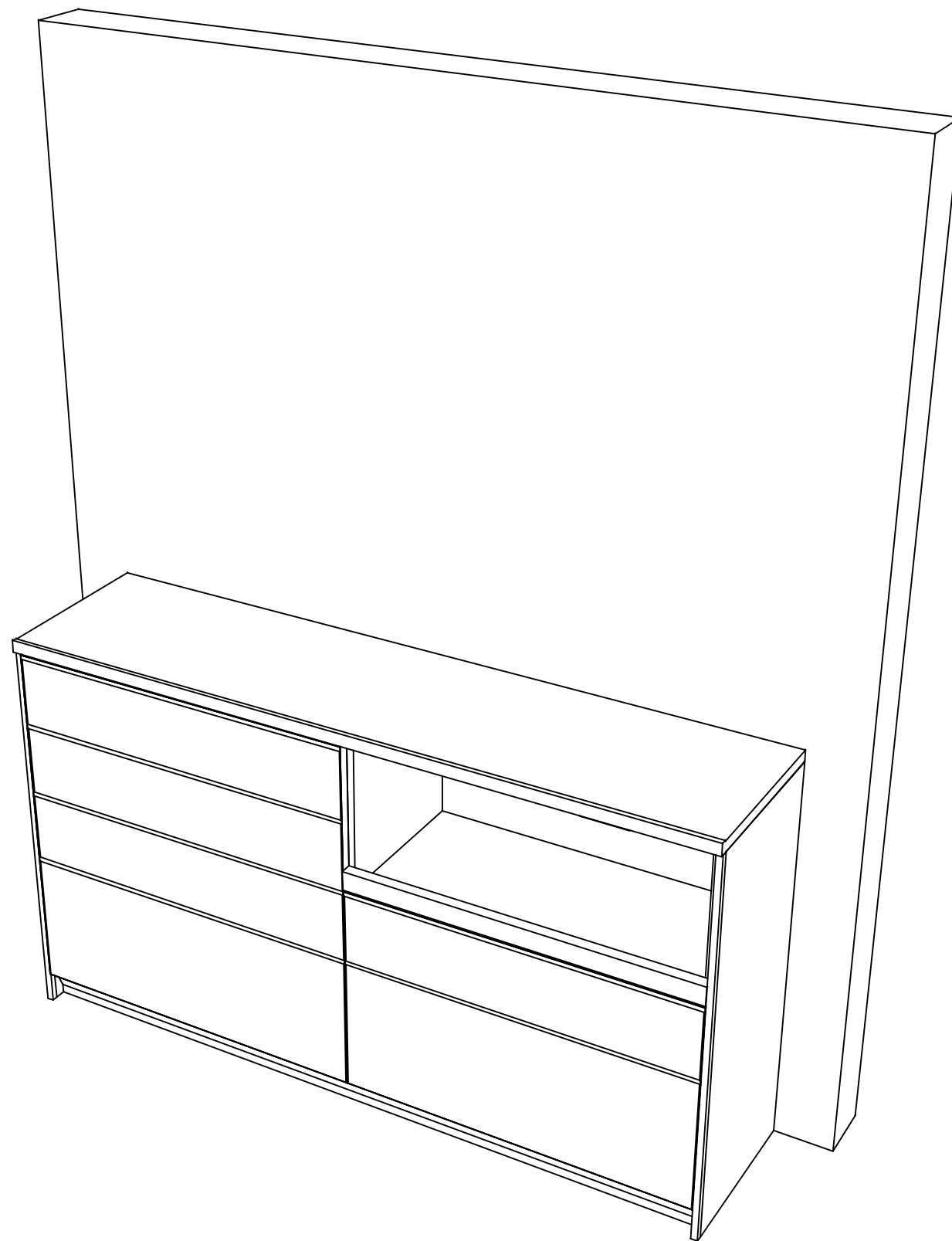
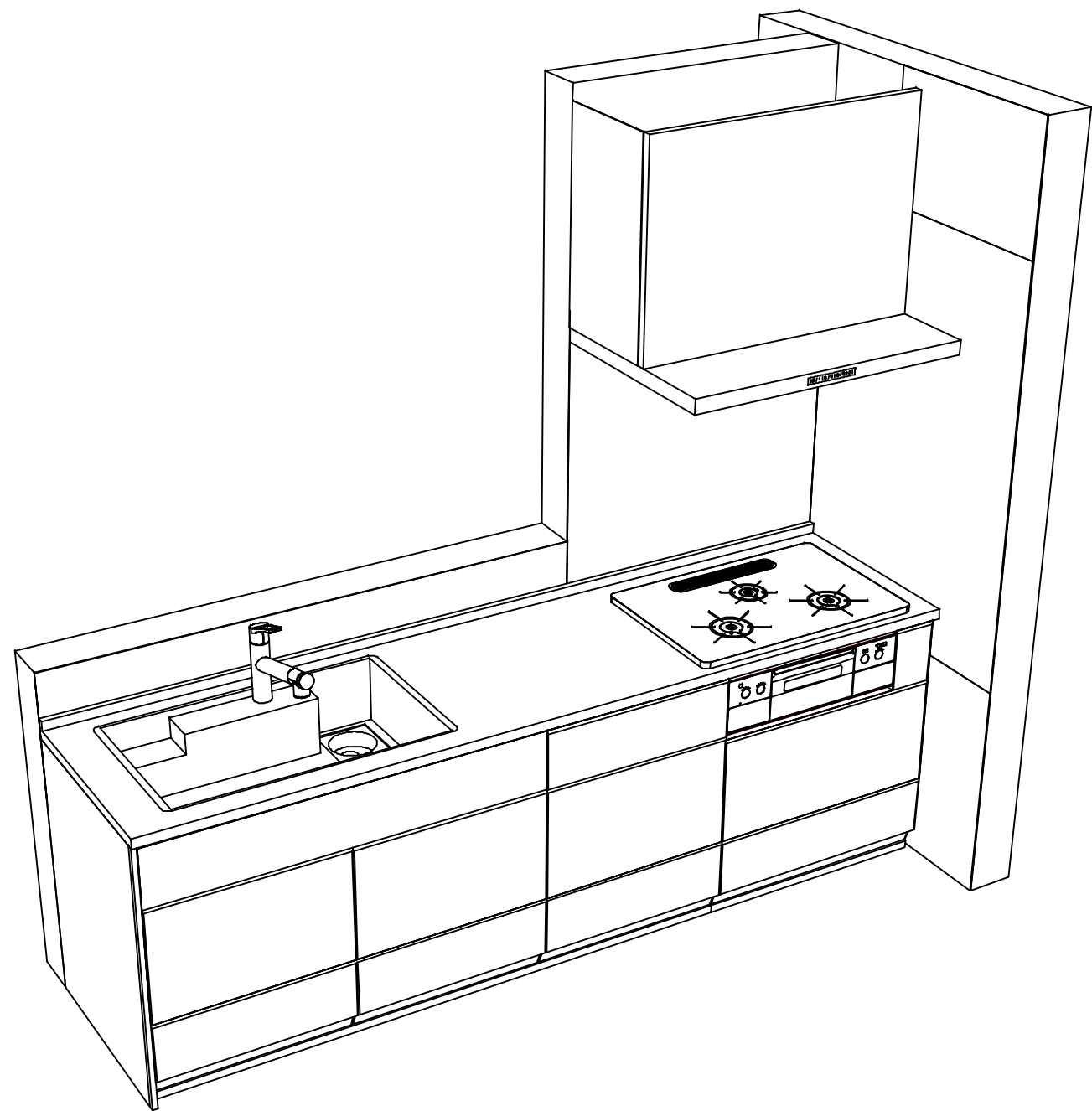


Takara standard
タカラスタンダード株式会社

現場名称： 神戸-神戸SR SK7様邸
現場番号： C2757359
神戸支店 販売課

ホーローシステムキッチン LEMURE レミュー
プラン番号： 5501A-2304-0012T
担当営業： 売却

姿図 2 縮尺： 1 / 30
作成日： 2023年4月2日
担当アドバイザー： 202308



Takara standard
 タカラスタンダード株式会社

現場名称： 神戸-神戸SR SK7様邸
 現場番号： C2757359
 神戸支店 販売課

ホーローシステムキッチン LEMURE レミュー
 プラン番号： 5501A-2304-0012T
 担当営業 : 売却

姿図 3 | 縮尺： 1 / 30
 作成日： 2023年4月2日
 担当アドバイザー： 202308

縮尺：A3サイズ等倍