

ホーローシステムキッチン 御見積書

御名前 神戸-神戸SR SK2 様

業者 様

商品名 Treasia トレーシア

作成日 2023年11月2日
プラン番号 5501A-2311-0010T
現場番号 C2757040

タカラスタANDARD株式会社
◆神戸支店 販売課
兵庫県神戸市須磨区弥栄台3丁目15番5号
TEL 078-795-4770 / FAX 078-795-4771

◆神戸ショールーム
TEL 078-795-4780 / FAX 078-795-4781

商品
御見積金額 **¥1,993,500 (税込 ¥2,192,850)**

()内の価格は税込価格<税率10%>を表示しています。

《参考》別途 商品組付費 **¥208,000 (税込 ¥228,800)**

- ※ 商品御見積金額には商品組付費は含まれておりません。
- ※ 商品組付費には配送・搬入・商品組付等の費用を含んでいます。
- ※ 商品組付費は現場の状況により変動する事があります。
又、給水・給湯・ガス・ダクト・電気等の接続工事は含まれておりません。

◆ 御見積仕様 ★ 御見積のカラー表示は参考です。最終発注時には必ず御確認下さい。

《キッチン》

奥行	奥行65cm
キッチン本体サイズ	マルチ収納対面プラン型オープンタイプ 255cm
天板高さ	85cm
扉カラー	コンクリートグレー・ブラックモール
キッチンパネル	HDタイプ:コンクリートダーク
引手タイプ	ハンドル引手タイプ
ワークトップ材質	アクリル人造大理石
カラー	モデレートブラック
水栓	ハンドシャワー水栓
食器洗い乾燥機	シンク下設置間口60cmタイプ
加熱機器	60cmハイパーガスコートトップガスコンロ
レンジ機器	なし
ガス種	未定

《周辺収納》

周辺扉カラー	コンクリートグレー・ブラックモール
キッチンパネル	なし
周辺引手タイプ	ハンドル引手タイプ
カウンター材質	アクリル人造大理石
カラー	モデレートブラック

◆ 御確認事項

- ☆御見積りの商品は受注生産品の為、納期は約2-3週間程度いただきます。
- ☆商品の仕様・価格等につきましては、予告なく変更する事があります。
- ☆組立工事費には給水・給湯・ガス・ダクト・電気等の接続工事は含まれておりません。
- ☆この御見積書の有効期間は30日間です。
- ☆現場により別途必要部材が発生する場合がございます。

担当営業	担当アドバイザー	プラン作成者
展示TOP	202310	岩井

◆ 備考

※組付け費は現場によって異なります。



No.*

御名前 神戸-神戸SR SK2

様

現場番号	C2757040	プラン番号	5501A-2311-0010T	作成日	2023/11/2
------	----------	-------	------------------	-----	-----------

御見積明細 キッチン

★ 御見積のカラー表示は参考です。最終発注時には必ず御確認下さい。

NO	商品名	仕様	品番	数量	単価	金額
1	人造大理石ワークトップ	家事らくシンク(ホワイト)	U7I1255 TARD	1	233,000	233,000
2	シンクキャビネット	スライド・シンク下食洗	F-RSXR120KR5(VTGKG)	1	99,500	99,500
3	食器洗い乾燥機	引出し式(シルバー色)	NP-60MS8WTA	1	187,000	187,000
4	食器洗い乾燥機用前面パネル	扉同色	P-DWM60VL5(TGK)-1	1	16,500	16,500
5	調理台キャビネット	足元スライド(3段引出し)	F-TFVZ060 -5(VTGKG)	1	91,000	91,000
6	コンロ用キャビネット	足元スライド、ミキリ対応	F-KTVZ075JL5(VTGKG)	1	94,500	94,500
7	水栓	ハンドシャワー水栓	KM708GT	1	45,500	45,500
8	ガス加熱機器(ハイパーガラスコート)	片面焼き	TN72A60CK	1		
	ガス加熱機器(本体)	ブラック	TN72A60C	1	91,500	91,500
	ガス加熱機器(トッププレート)	クリアパールブラック	TN72-60TP-CK	1	26,000	26,000
9	収納ユニット	マルチ収納対面用	TMC-S 165	1	37,500	37,500
10	カウンター下パネル	マルチ収納対面用、扉同色	TMB-PCN90H(TG)	1	17,500	17,500
11	カウンター下パネル	マルチ収納対面用、扉同色	TMB-PCS165(TG)	1	13,000	13,000
12	引戸本体	マルチ収納対面用、扉同色	ヒキドTMC128(TGK)	1	32,500	32,500
	引戸レールセット	マルチ収納対面用、ブラック	レールTMC255(K)	1	20,500	20,500
13	引戸収納棚板のみ	マルチ収納対面用、ブラウン	TMC-タナ 128R5B	1	17,000	17,000
14	引戸収納マガジンラック付	マルチ収納対面用、ブラウン	TMC-ラック128L5B	1	17,000	17,000
15	マルチ収納対面用カウンター	人造大理石、モデレートブラック	C-7B255NHR(U)	1	57,000	57,000
	【ベースキャビネット小計】			18		1,096,500
16	レンジフード(本体)	シロッコファン	FUSC-3ADN	1	62,500	62,500
	レンジフード(フード)	ブラック	SVRA-902TFADLN(K)	1	71,000	71,000
	レンジフード(ダクトカバー)	ブラック	DKLA-SVRA(K)	1	18,500	18,500
	レンジフード別売部品	レンジフード横壁取付金具	SVRAカベトリツケカナダ	1	1,000	1,000
17	エンドパネル	マルチ収納対面用	EP-TMB-85R(TGK)-1	1	36,000	36,000
18	前台輪カバー		P-DC120 -5(K)	1	4,000	4,000
19	前台輪カバー		P-DC073 -5(K)	1	3,500	3,500
20	前台輪カバー		P-DC060 -5(K)	1	3,500	3,500
21	まな板	家事らくシンク用	マナイタVAE	1	8,500	8,500
22	水切り	家事らくシンク用	ミズキリVAE	1	9,000	9,000
23	水切りプレート	家事らくシンク用	ミズキリプレートVAE	1	6,000	6,000
24	どこでもラック	フキン掛け(上面取付タイプ)	MGSK ウエフキンカケ (W	1	2,500	2,500

御名前 神戸-神戸SR SK2

様

現場番号	C2757040	プラン番号	5501A-2311-0010T	作成日	2023/11/2
------	----------	-------	------------------	-----	-----------

御見積明細 キッチン

★ 御見積のカラー表示は参考です。最終発注時には必ず御確認下さい。

NO	商品名	仕様	品番	数量	単価	金額
25	水切りトレイ		ミスキリトレイ	1	4,500	4,500
26	スパイストレイ		スパイストレイ	1	3,000	3,000
27	コンセント	マルチ収納対面用	TMBコンセントボックス	1	3,500	3,500
28	施工部材		シリコン(クリア2)	1	1,000	1,000
29	施工部材		シリコン(ブラック)	1	1,000	1,000
キッチン合計				35		¥1,335,500

御見積明細 周辺収納

NO	商品名	仕様	品番	数量	単価	金額
30	ウォールキャビネット	周辺用吊戸	W-M L090 - (VTGKF-D	2	39,500	79,000
31	トールユニット上台	引戸	OH90	1		
	トールユニット用キャビネット上台	奥行45cm、フル引戸タイプ	O-UH L090	1	39,000	39,000
	トールユニット上台用引戸扉	引戸、ブラック	ヒキトFZUH090(V)K	1	52,000	52,000
	トールユニット用引戸レール	ブラック	レールF-ZUH90(K)	1	34,000	34,000
32	トールユニット下台	奥行45cm、3段引出しタイプ、台輪ブラック	O-DFSL090 -5(VTGKKG	1	96,000	96,000
33	カウンターユニット用カウンター	奥行45cm、人造大理石、モテレートブラック	C-7P180NW (U)	1	81,000	81,000
34	カウンターキャビネット	奥行45cm、スライド(3段引出し)、台輪ブラック	F-TFSL090M-5(VTGKKG	1	97,500	97,500
35	カウンターキャビネット	奥行45cm、オープン	F-TA L090M-5(VTGKKG-G	1	47,000	47,000
	収納ワゴン	奥行45cm用	NW-90KJ	1	22,500	22,500
	収納ワゴン用前面扉	奥行45cm用	NWヒラ90M KJ(VTGKG	1	14,000	14,000
36	ダストボックス	本体	DB-NWNホンタイ	3	1,500	4,500
	ダストボックス	フタ	DB-NWNフタ	3	700	2,100
37	見切り対応フィラー	トールユニット用、ブラック	ミキリール10(KW)	1	1,000	1,000
38	エンドパネル	周辺用ミドル吊戸用(H700)	EP-WMN (VTGKD	1	9,000	9,000
39	エンドパネル	吊戸・トール間用H750	EP-OA-CM (VTGKD	1	9,000	9,000
40	エンドパネル	奥行45cmキャビネット・トール下台用	EP-NLN-85 (VTGKD	1	10,500	10,500
41	施工部材		シリコン(ブラック)	1	1,000	1,000
周辺収納合計				23		¥599,100

御名前 神戸-神戸SR SK2 様

現場番号	C2757040	プラン番号	5501A-2311-0010T	作成日	2023/11/2
------	----------	-------	------------------	-----	-----------

御見積明細 キッチンパネル

NO	商品名	仕様	品番	数量	単価	金額
1	KP用エッジセット	樹脂製、チャコールグレー	KPエッジセットJ (CG)-2	1	2,800	2,800
2	パネル施工キット	シリコン色(アンバー)	パネルセコウキットS(B)-1	1	5,700	5,700
3	ホーローキッチンパネルHDタイプ	フロントパネル135、コンクリートダーク	PZFN-135 (QCQ)	1	17,500	17,500
4	ホーローキッチンパネルHDタイプ	フロントパネル150、コンクリートダーク	PZFN-150 (QCQ)	1	18,300	18,300
5	ホーローキッチンパネルHDタイプ	フロントパネル90、コンクリートダーク	PZFN- 90 (QCQ)	1	14,600	14,600
キッチンパネル合計				5		¥58,900

商品総合計	63	¥1,993,500
-------	----	------------

※ 御見積明細の価格には消費税は含まれておりません。別途消費税が必要となります。

《参考》別途 商品組付費

キッチン商品組付費 ¥173,000 (税込 ¥190,300)

キッチンパネル商品組付費 ¥35,000 (税込 ¥38,500)

※ 商品組付費は現場の状況により変動する事があります。又、給水・給湯・ガス・ダクト・電気等の接続工事は含まれておりません。

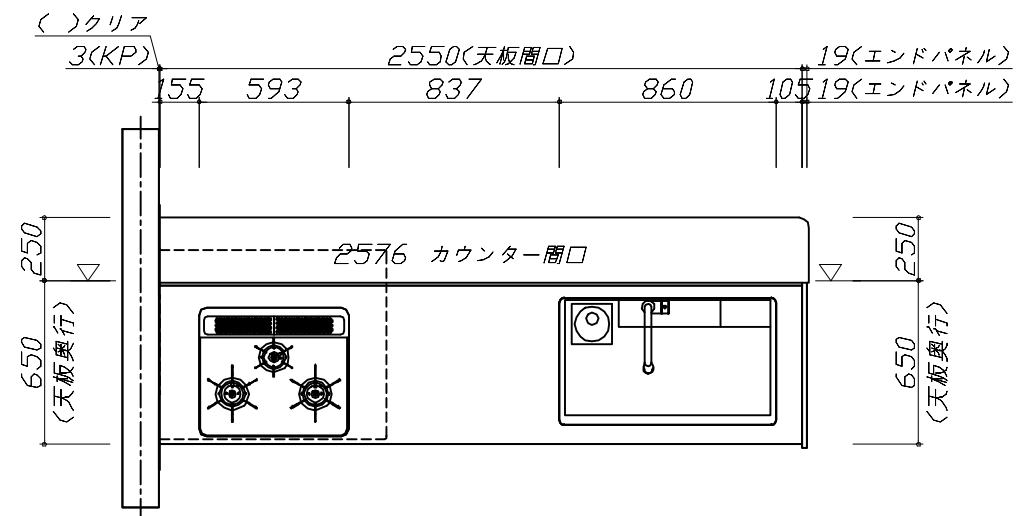
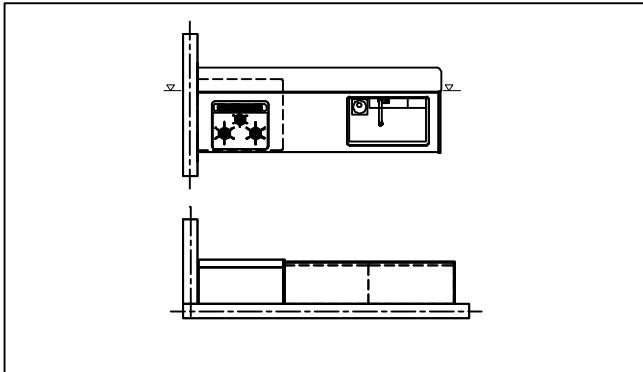
()内の価格は税込価格<税率10%>を表示しています。

■必ずご確認ください。

- ・天井高さ、吊戸棚・レンジフード取付高さをご確認ください。
- ・〈 〉内寸法は参考寸法です。
- ・【★注】部：引戸タイプ収納のレール上部に突起があるため、天井等との取り合いに注意が必要な場合があります。
詳細の取り合いは詳細図を確認ください。

■表示記号について

- ・KP：キッチンパネル
- ・▽：設置基準線



Takara standard
タカラスタンダード株式会社

現場名称： 神戸-神戸SR SK2様邸

現場番号： C2757040

神戸支店 販売課

ホーローシステムキッチン Treasia トレーシア

プラン番号： 5501A-2311-0010T

担当営業： 展示TOP

姿図 1

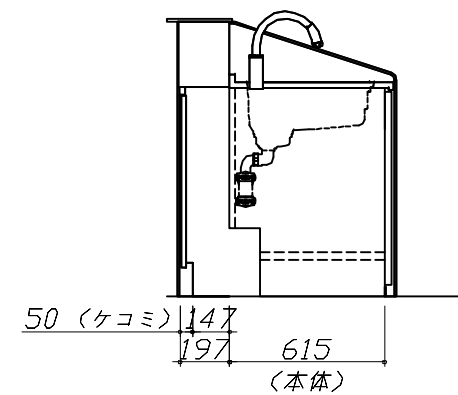
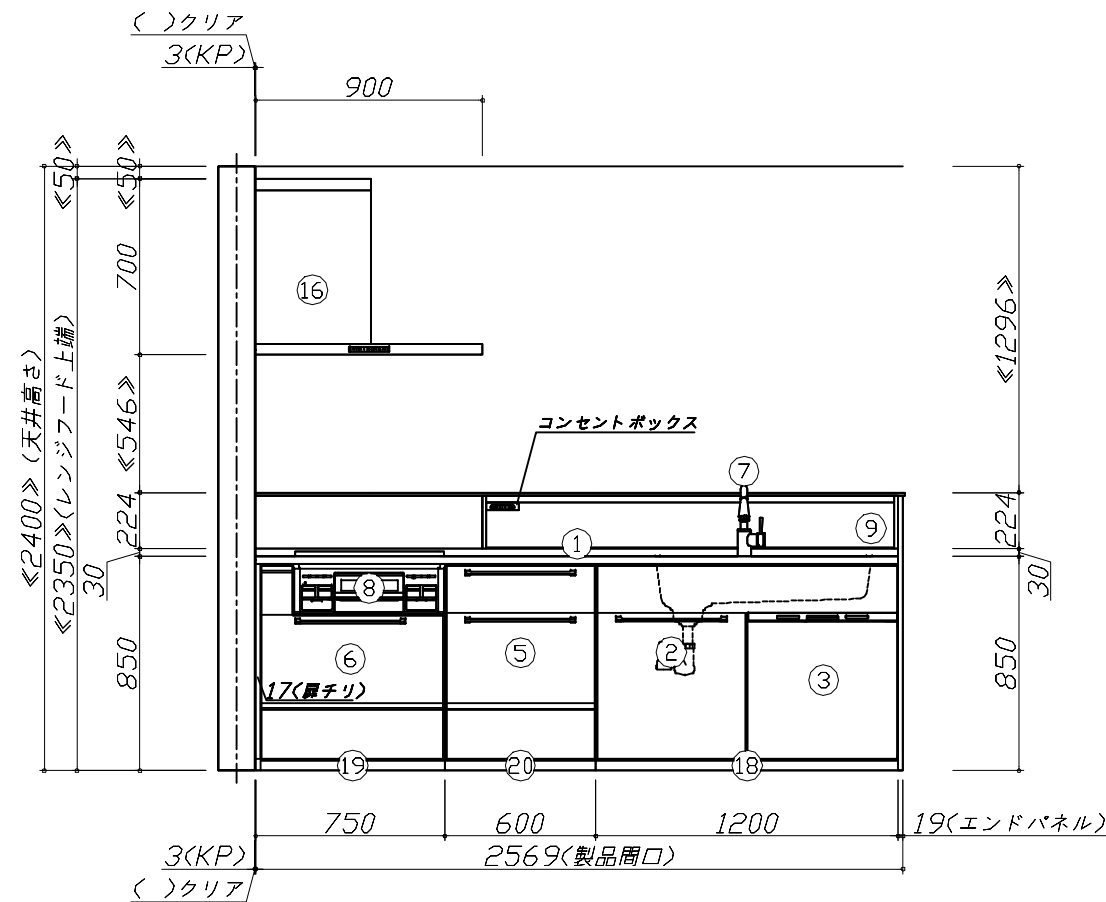
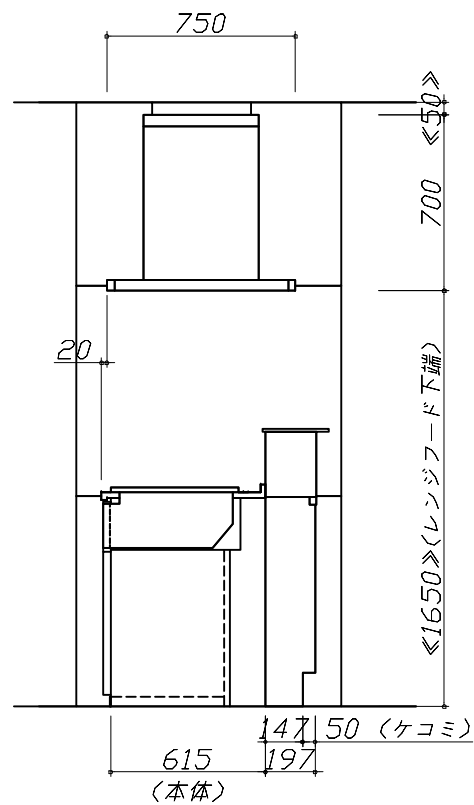
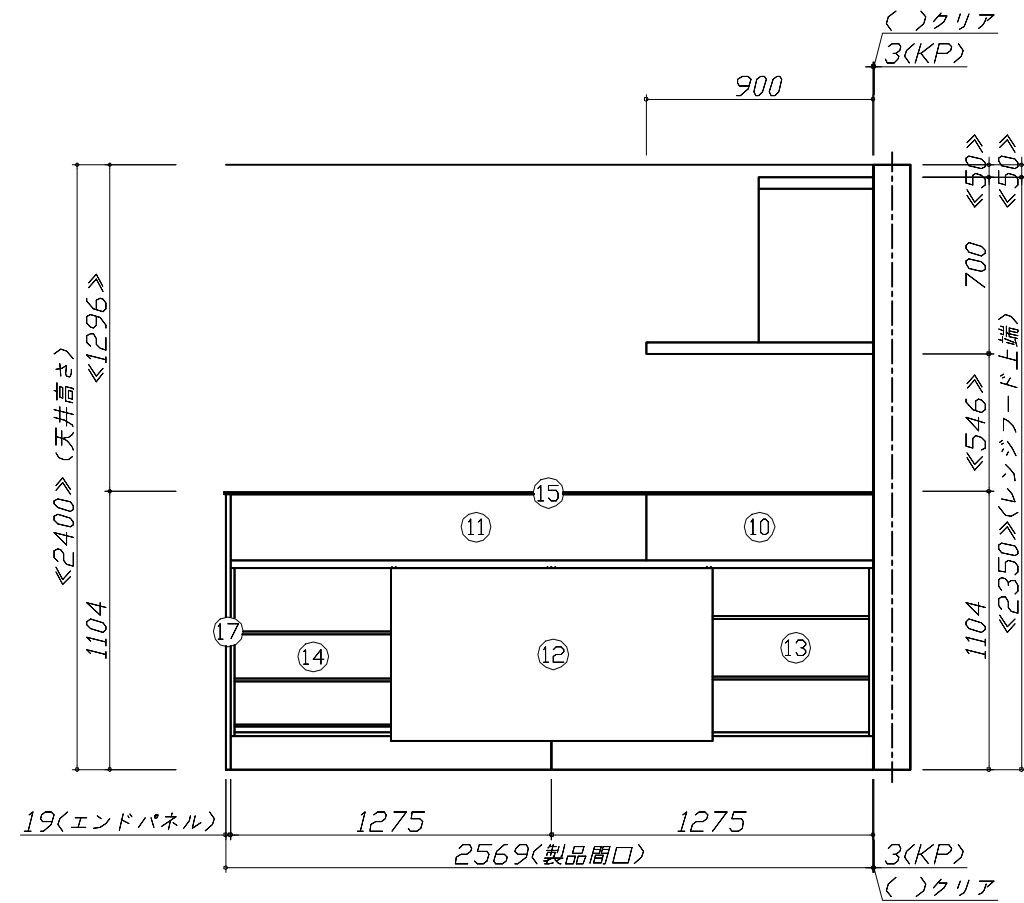
作成日： 2023年11月2日

担当アドバイザー： 202310

縮尺： 1 / 30

縮尺：A3サイズ等倍

- 必ずご確認ください。
 - ・天井高さ、吊戸棚・レンジフード取付高さをご確認ください。
 - ・《 》内寸法は参考寸法です。
 - ・【★注】部：引戸タイプ収納のレール上部に突起があるため、天井等との取り合いに注意が必要な場合があります。詳細の取り合いは詳細図を確認ください。
- 表示記号について
 - ・KP：キッチンパネル
 - ・▽：設置基準線



Takara standard
タカラスタンダード株式会社

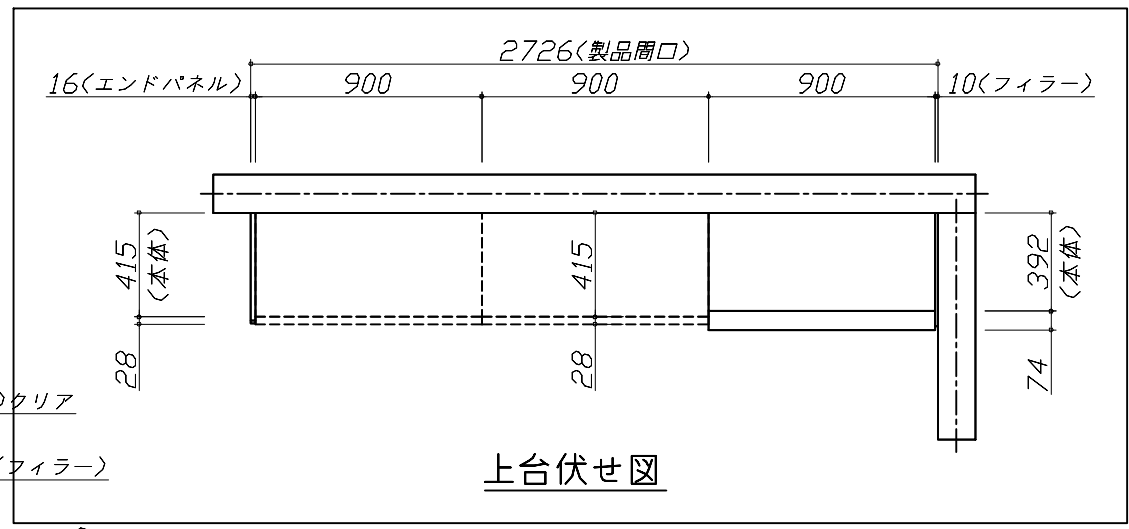
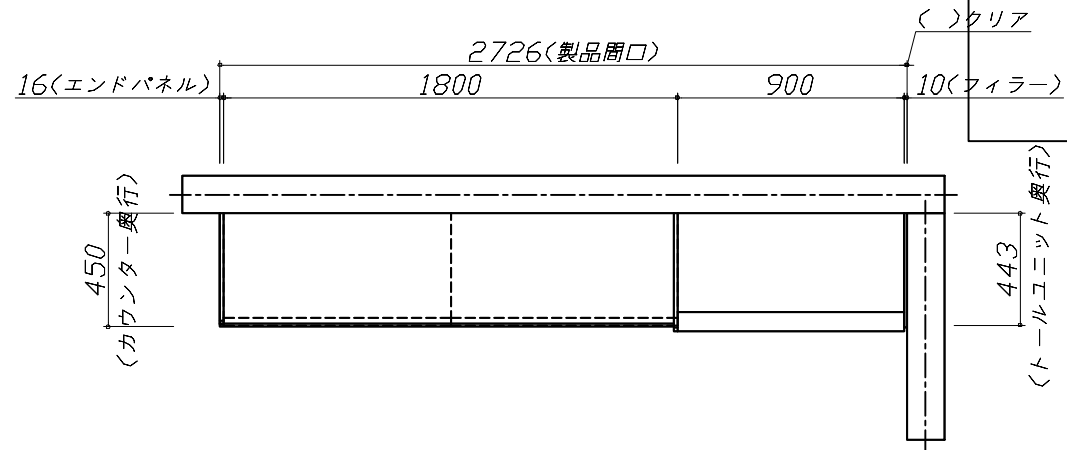
現場名称： 神戸-神戸SR SK2様邸
現場番号： C2757040
神戸支店 販売課

ホーローシステムキッチン Treasia トレーシア
プラン番号： 5501A-2311-0010T
担当営業： 展示TOP

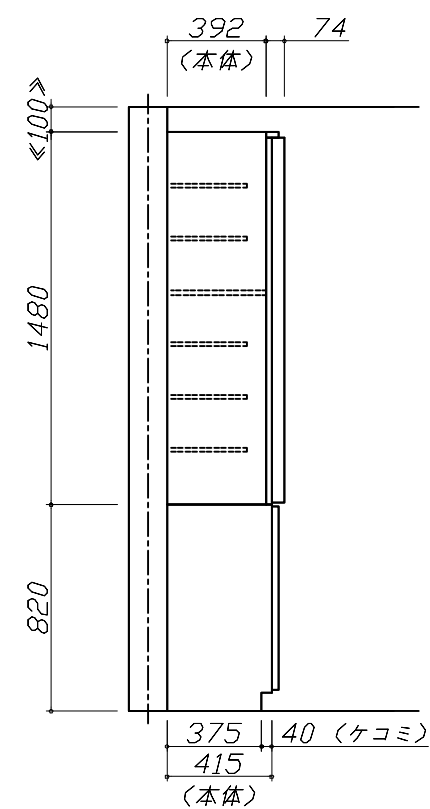
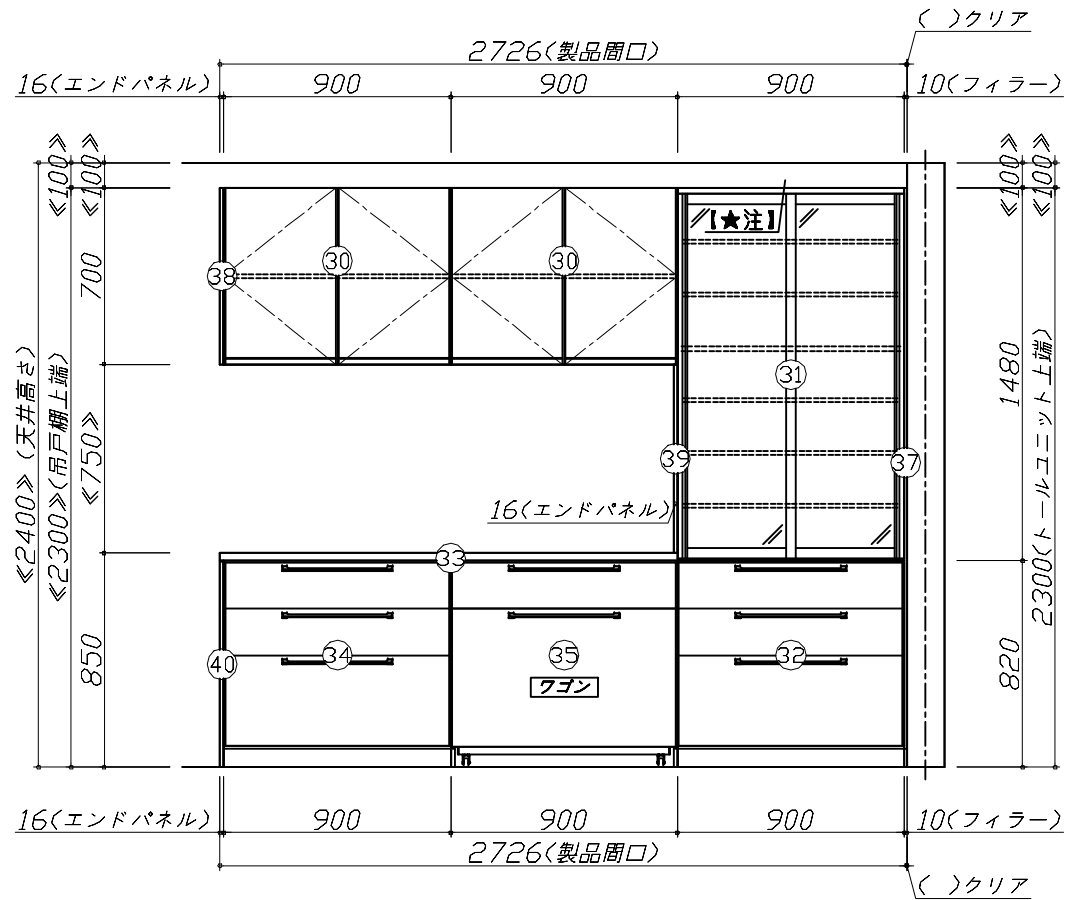
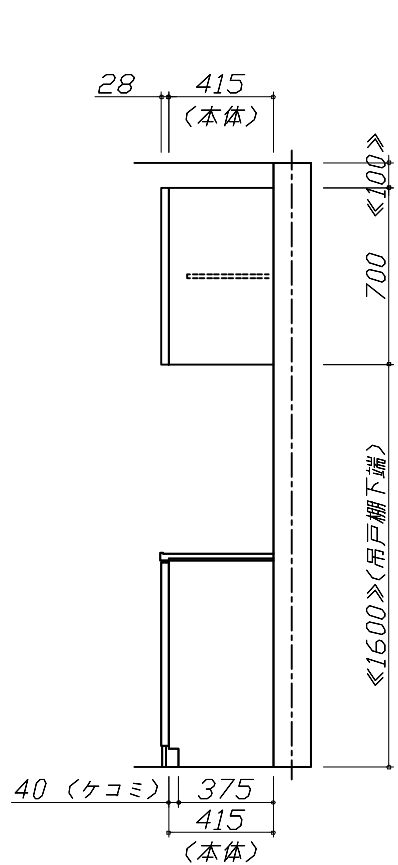
姿図 2
縮尺： 1 / 30
作成日： 2023年11月2日
担当アドバイザー： 202310

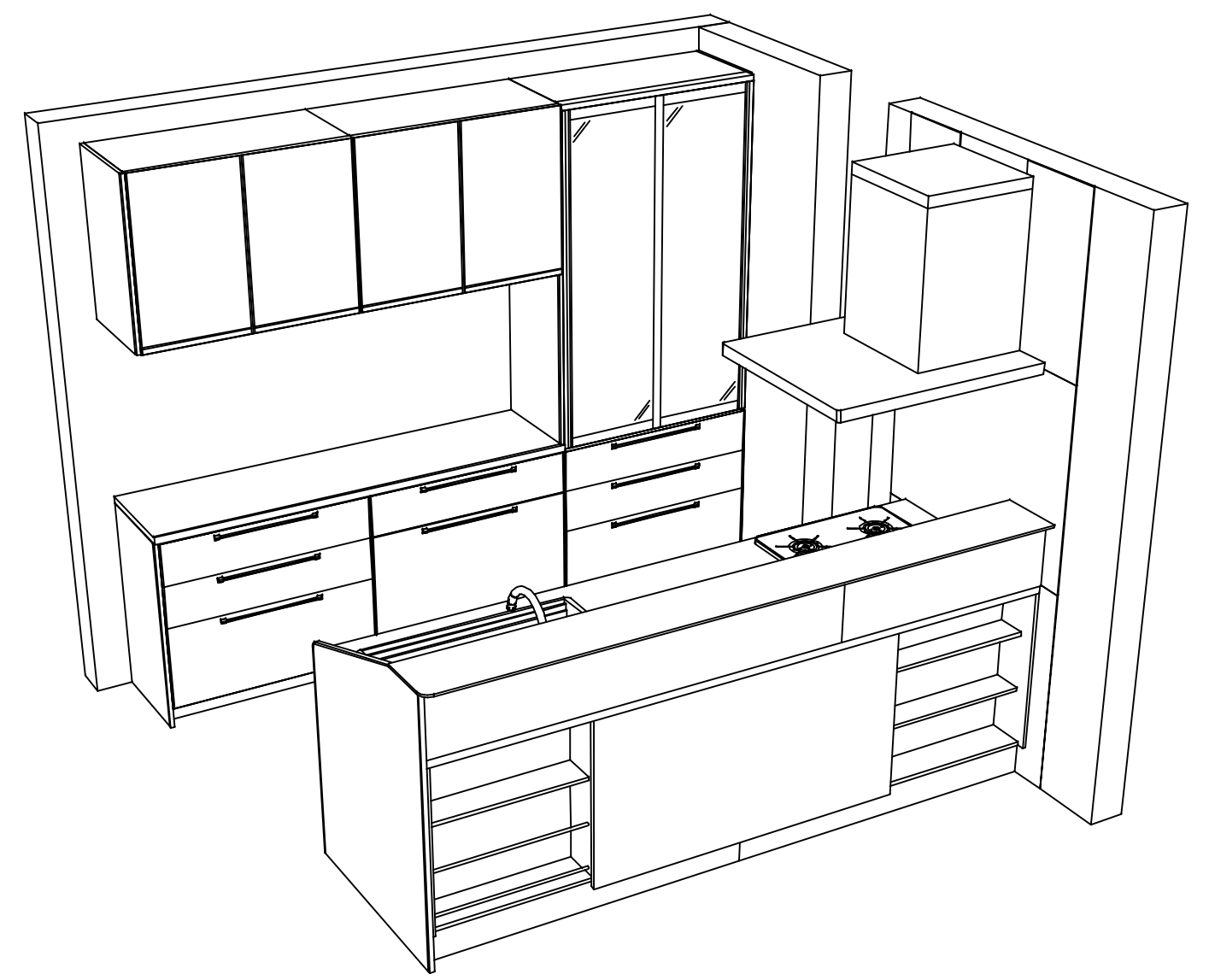
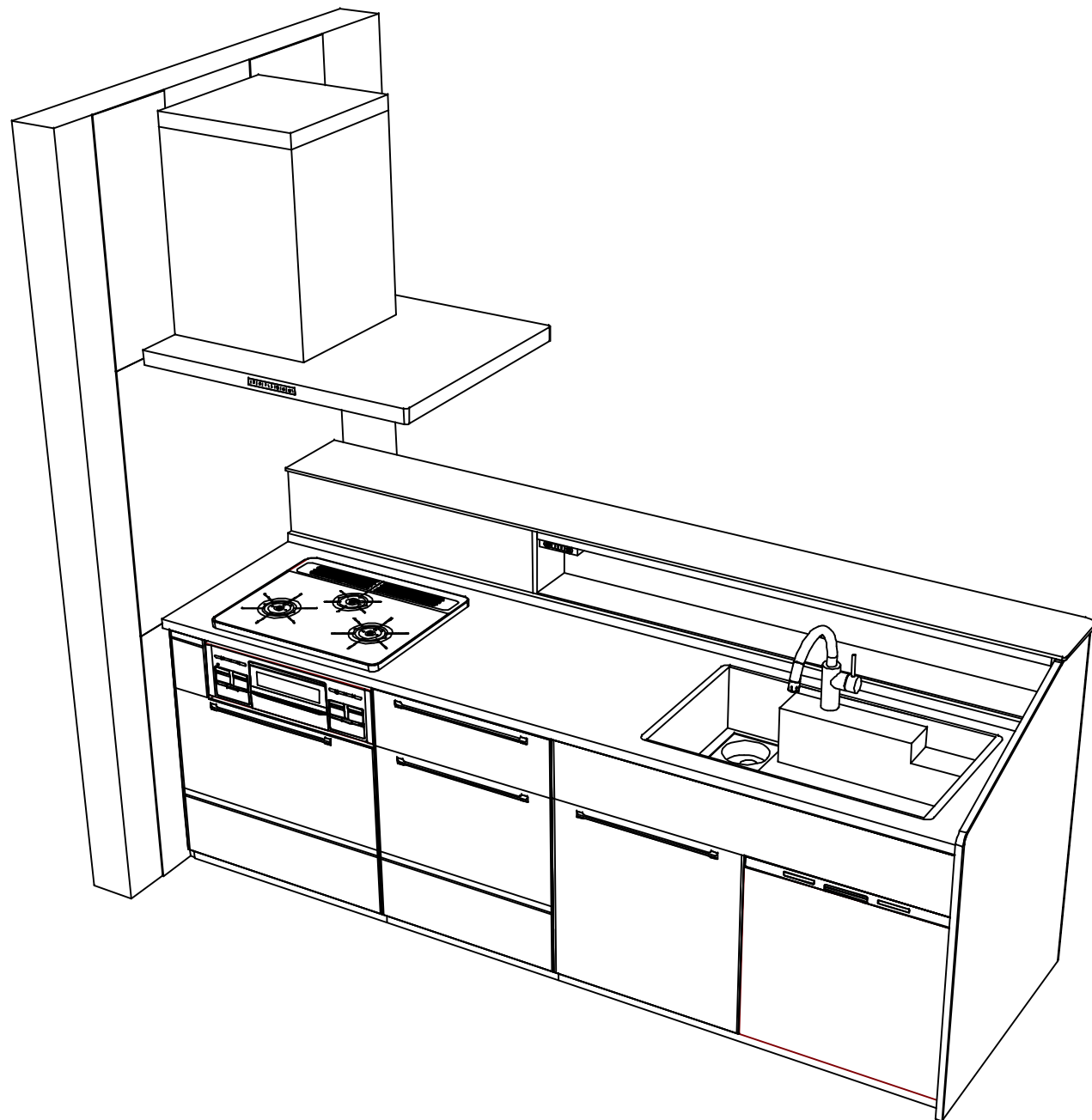
縮尺：A3サイズ等倍

- 必ずご確認ください。
 - ・天井高さ、吊戸棚・レンジフード取付高さをご確認ください。
 - ・《 》内寸法は参考寸法です。
 - ・【★注】部：引戸タイプ収納のレール上部に突起があるため、天井等との取り合いに注意が必要な場合があります。詳細の取り合いは詳細図を確認ください。
- 表示記号について
 - ・KP：キッチンパネル
 - ・▽：設置基準線



上台伏せ図





Takara standard
 タカラスタンダード株式会社

現場名称： 神戸-神戸SR SK2様邸
 現場番号： C2757040
 神戸支店 販売課

ホーローシステムキッチン Treasia トレーシア
 プラン番号： 5501A-2311-0010T
 担当営業： 展示TOP

姿図 4
 縮尺： 1 / 30
 作成日： 2023年11月2日
 担当アドバイザー： 202310

縮尺：A3サイズ等倍