

ホーローシステムキッチン 御見積書

御名前 神戸SR LE-1-L1P(***) 様

業者 様

商品名 LEMURE レミュー

作成日 2023年11月2日
プラン番号 5501A-2311-0011T
現場番号 C2756963

タカラスタANDARD株式会社
◆神戸支店 販売課
兵庫県神戸市須磨区弥栄台3丁目15番5号
TEL 078-795-4770 / FAX 078-795-4771

◆神戸ショールーム
TEL 078-795-4780 / FAX 078-795-4781

商品御見積金額 **¥3,209,700 (税込 ¥3,530,670)**

()内の価格は税込価格<税率10%>を表示しています。

《参考》別途商品組付費 **¥283,000 (税込 ¥311,300)**

- ※ 商品御見積金額には商品組付費は含まれておりません。
- ※ 商品組付費には配送・搬入・商品組付等の費用を含んでいます。
- ※ 商品組付費は現場の状況により変動する事があります。
又、給水・給湯・ガス・ダクト・電気等の接続工事は含まれておりません。

◆御見積仕様 ★御見積のカラー表示は参考です。最終発注時には必ず御確認下さい。

《キッチン》

キッチン本体サイズ	アイランド [°] 対面プラン(ホワイト [°] タイプ)
	262cm
天板高さ	85cm
扉カラー	ストーンロゼ [°] ・引手シルバー
キャビネットカラー	ホワイト
引手タイプ	レール引手タイプ [°]
ワークトップ材質	クォーツストーン
カラー	ブランソルベ
水栓	ハンドシャワー水栓
食器洗い乾燥機	シンク横設置間口60cmタイプ
加熱機器	IHヒーター
レンジ機器	なし
ガス種	未定

《周辺収納》

周辺扉カラー	ストーンロゼ [°] ・引手シルバー
周辺キャビネットカラー	ホワイト
キッチンパネル	なし
周辺引手タイプ	レール引手タイプ [°]
カウンター材質	クォーツストーン
カラー	ブランソルベ

◆御確認事項

- ☆御見積りの商品は受注生産品の為、納期は約5-6週間程度いただきます。
- ☆商品の仕様・価格等につきましては、予告なく変更する事があります。
- ☆組立工事費には給水・給湯・ガス・ダクト・電気等の接続工事は含まれておりません。
- ☆この御見積書の有効期間は30日間です。
- ☆現場により別途必要部材が発生する事がございます。

担当営業	担当アドバイザー	プラン作成者
展示TOP	202310	岩井

◆備考

※組付け費は現場によって異なります。

--	--

御名前 神戸SR LE-1-L1P(***)

様

現場番号	C2756963	プラン番号	5501A-2311-0011T	作成日	2023/11/2
------	----------	-------	------------------	-----	-----------

御見積明細 キッチン

★ 御見積のカラー表示は参考です。最終発注時には必ず御確認下さい。

NO	商品名	仕様	品番	数量	単価	金額
1	高級人造石ワークトップ	家事らくシンク(ホワイト)	IHM5255NN TAR	1	528,000	528,000
2	シンクキャビネット	足元スライド ¹ 、うちにもホーロートレイ、コンセント	F-RNVM105WR5(L1PHNW)	1	293,500	293,500
3	食器洗い乾燥機	フロントオープン(シルバー色)、深型	SMI4ZDS016T	1	385,000	385,000
	食器洗い乾燥機用前面パネル	扉同色	P-DWB60LL (1P)	1	26,000	26,000
	食器洗い乾燥機用下飾り		シタガサ ¹ JDWB60-5(1P W	1	17,500	17,500
	木口テープ		コグチテープ ³ 33X2200(TW)	1	1,200	1,200
4	コンロ用キャビネット	足元スライド	F-KTVM090G-5(L1PHNW)	1	211,000	211,000
5	水栓	タッチレスハンドシャワー水栓	KM6111ETK	1	90,000	90,000
6	電気加熱機器	IHヒーター両面焼き(シルバー色)	CS-T321HNWSRT	1	273,000	273,000
7	フラット対面用補強金具FB50	フラット対面用、ステンレス調	タイモンカナガ ¹ H254	1	25,500	25,500
8	バックパネル	フラット対面用、扉同色	P-BM128 -5(1P)	2	61,000	122,000
	バックパネル用施工部材		ブザイP-BM -270(L)	1	10,500	10,500
	バックパネル用ケコミ		ダイワP-BM 270(W)	1	3,000	3,000
	パッキン	ケコミ取付用	パッキンP-BM(G)	1	1,500	1,500
	施工キット	フラット対面用	セコウキットP-BM(L)	1	3,500	3,500
	コンセント	台輪用	ダイワヨウ2レンコンセントW	1	3,500	3,500
【ベースキャビネット小計】				17		1,994,700
9	レンジフード(本体)	シロッコファン	FUSC-E3ADN	1	82,500	82,500
	レンジフード(フード)	ステンレス	CVRAS-E902TFADN	1	101,500	101,500
	レンジフード(ダクトカバー)	ステンレス	DK80A-CVRA	1	35,000	35,000
	レンジフード別売部品	レンジフード ¹ 取付金具	CVRAカナガ ¹ セットA	1	9,000	9,000
10	エンドパネル	ワイド ¹ 対面収納なし用、プランソルベ	EP-FV -85 (IH)TV	2	114,500	229,000
11	間仕切り名人(デラックスタイプ)	APタイプ	MGマジキリAP030-320	1	2,500	2,500
12	まな板	家事らくシンク用	マナイタVAE	1	8,500	8,500
13	水切り	家事らくシンク用	ミズキリVAE	1	9,000	9,000
14	水切りプレート	家事らくシンク用	ミズキリプレートVAE	1	6,000	6,000
15	前台輪カバー		P-DC105 -5(W)	1	4,000	4,000
16	前台輪カバー		P-DC090 -5(W)	1	4,000	4,000
17	施工部材		シリコン(クリア2)	1	1,000	1,000
18	施工部材		シリコン(ホワイト2)	1	1,000	1,000
キッチン合計				31		¥2,487,700

御名前 神戸SR LE-1-L1P(***)

様

現場番号	C2756963	プラン番号	5501A-2311-0011T	作成日	2023/11/2
------	----------	-------	------------------	-----	-----------

御見積明細 周辺収納

NO	商品名	仕様	品番	数量	単価	金額
19	調理台キャビネット	スタイリッシュタイプ、ハイカウンター、開き扉(2段内引出)	F-HLTL060 -5(L1PHNW	1	139,500	139,500
20	調理台キャビネット	スタイリッシュタイプ、ハイカウンター、開き扉(ゴミ箱スペース付)	F-HMTL060 -5(L1PHNW	1	118,500	118,500
21	トールユニット上台	奥行45cm、開き扉タイプ、耐震タッチ付	O-UF L075 -P(L1PHNW	1	116,500	116,500
22	トールユニット下台	奥行45cm、開き扉(4段内引出)タイプ	O-DKTL075 -5(L1PHNW	1	186,500	186,500
23	カウンターユニット用カウンター	奥行45cm、クォーツストーン、プランソルベ	C-HP120N/ (I)-2	1	88,500	88,500
24	見切り対応フィラー	トールユニット用、ホワイト	ミキリール10(WK)	1	1,000	1,000
25	エンドパネル	スタイリッシュタイプ用	EP-OUF (L1PHN	1	24,500	24,500
26	エンドパネル	奥行45cmハイカウンター用	EP-NIG-85 (L1PHN	2	23,000	46,000
27	施工部材		シリコン(ホワイト2)	1	1,000	1,000
周辺収納合計				10		¥722,000

商品総合計	41	¥3,209,700
-------	----	------------

※ 御見積明細の価格には消費税は含まれておりません。別途消費税が必要となります。

《参考》別途 商品組付費

キッチン商品組付費

¥283,000 (税込 ¥311,300)

※ 商品組付費は現場の状況により変動する事があります。又、給水・給湯・ガス・ダクト・電気等の接続工事は含まれておりません。

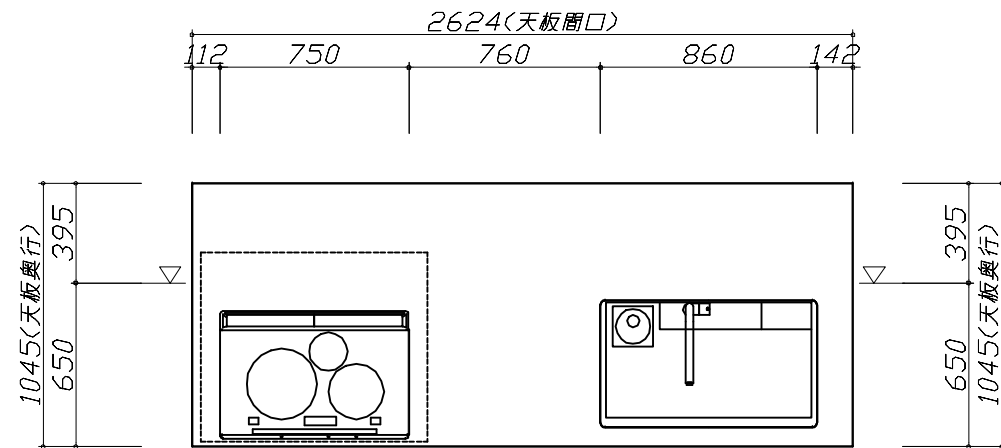
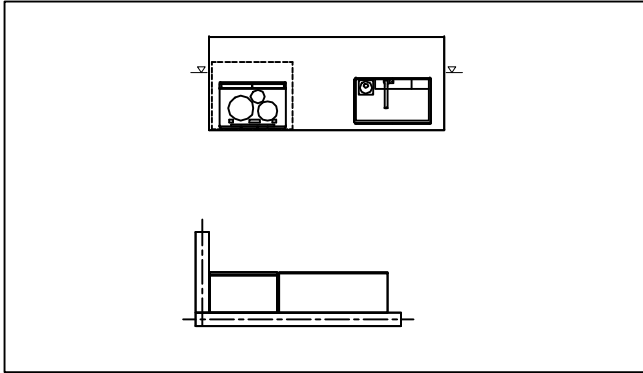
()内の価格は税込価格<税率10%>を表示しています。

■必ずご確認ください。

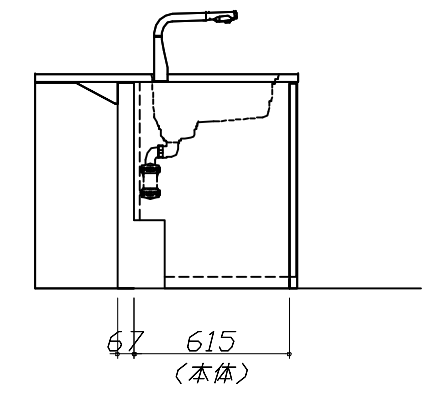
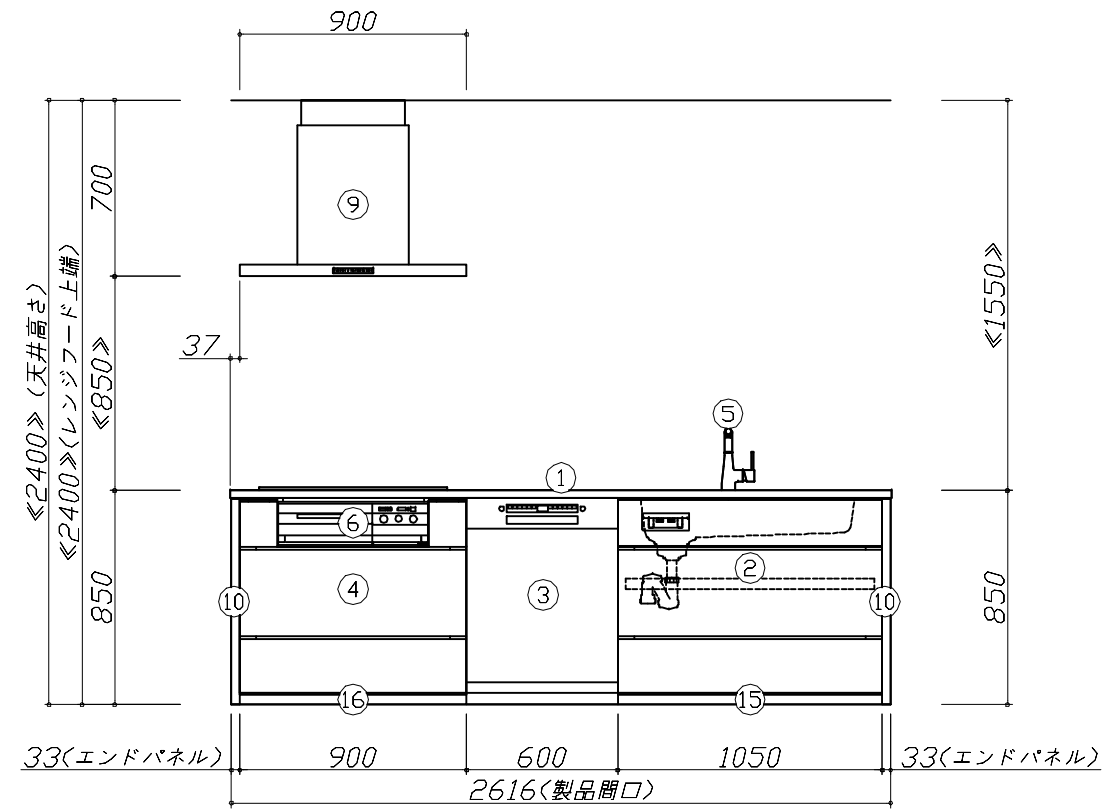
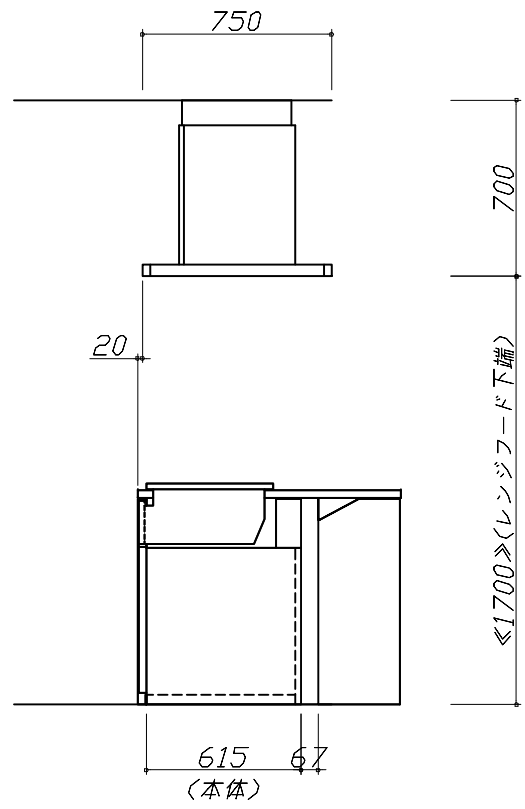
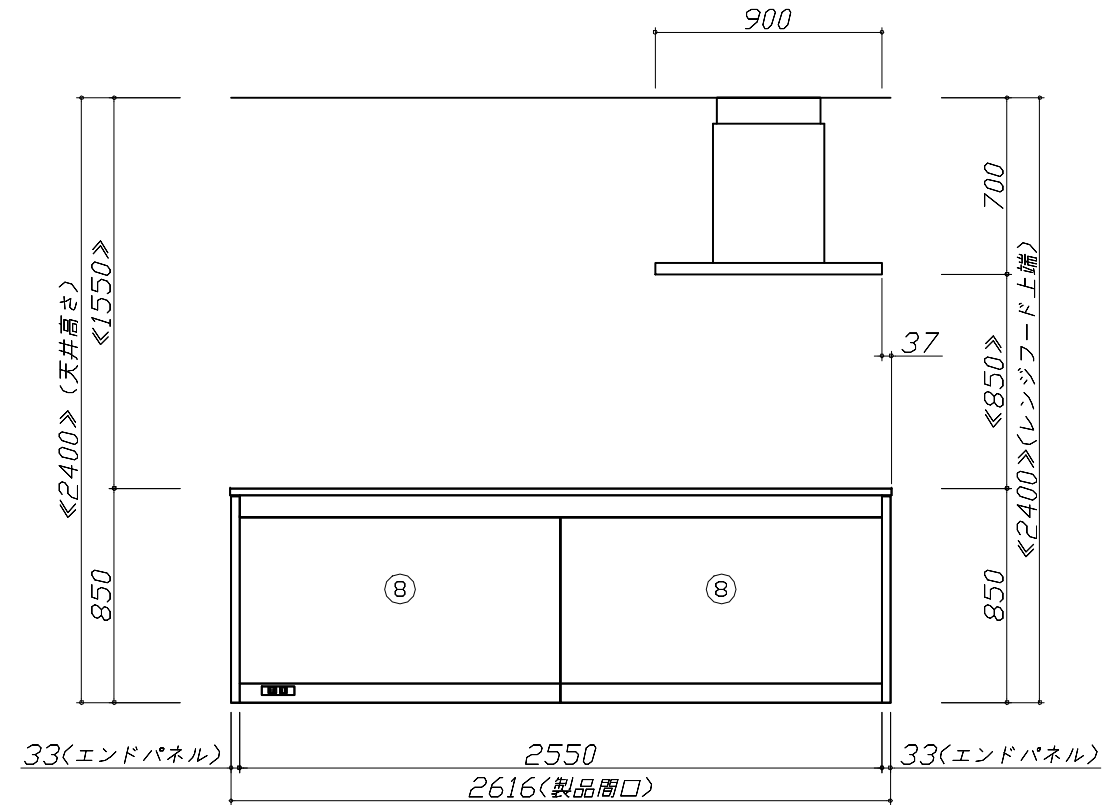
- ・天井高さ、吊戸棚・レンジフード取付高さをご確認ください。
- ・◀ ▶内寸法は参考寸法です。

■表示記号について

- ・KP：キッチンパネル
- ・▽：設置基準線



- 必ずご確認ください。
 - ・天井高さ、吊戸棚・レンジフード取付高さをご確認ください。
 - ・《 》内寸法は参考寸法です。
- 表示記号について
 - ・KP：キッチンパネル
 - ・▽：設置基準線

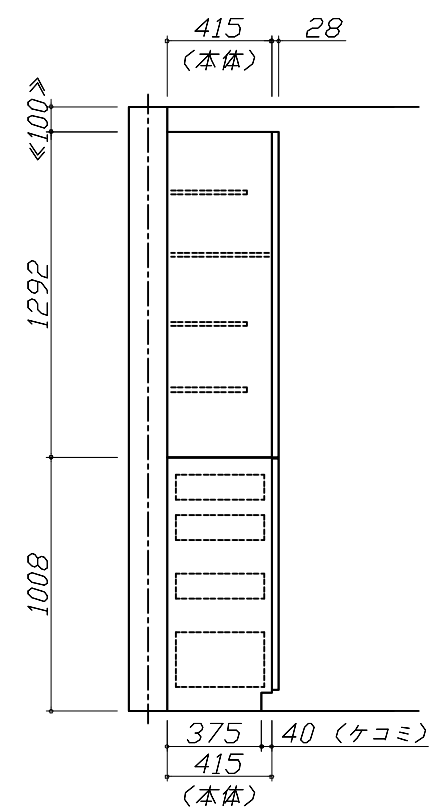
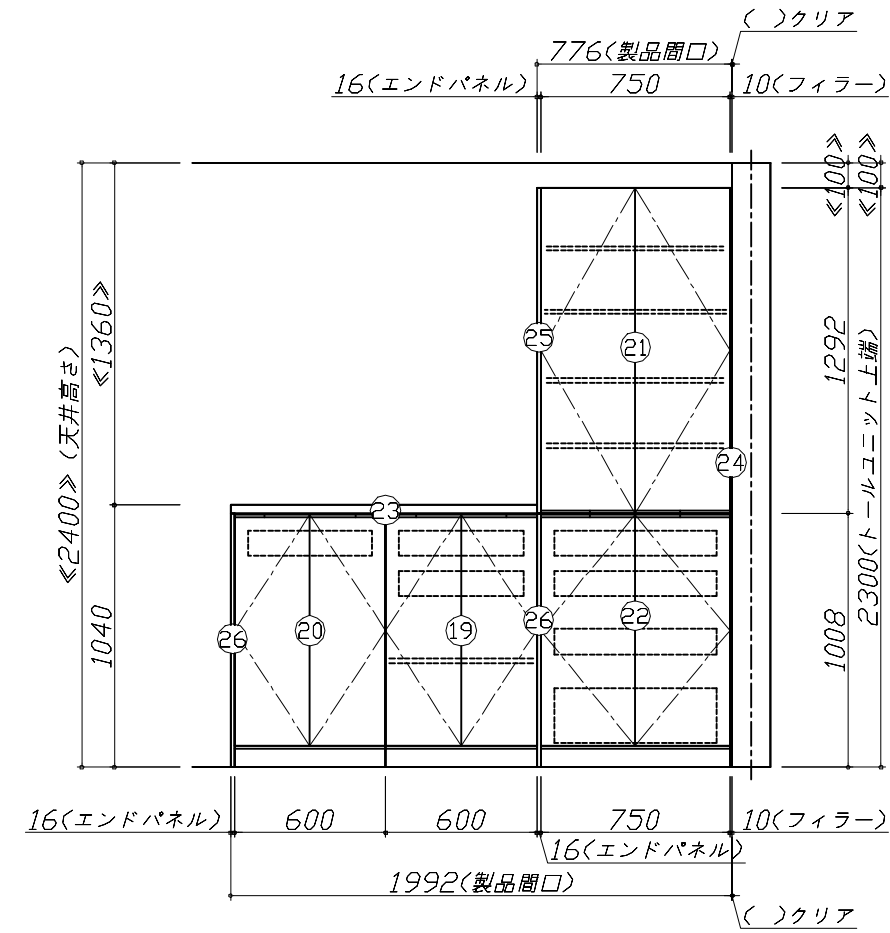
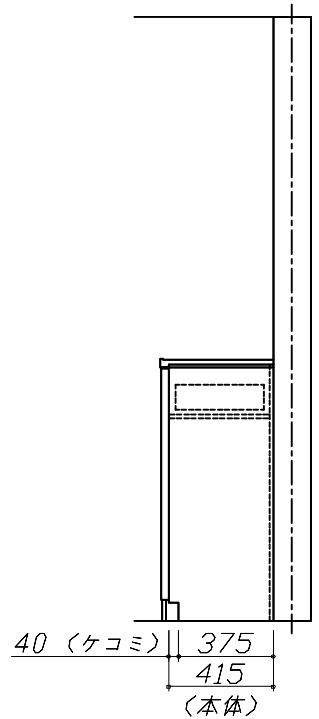
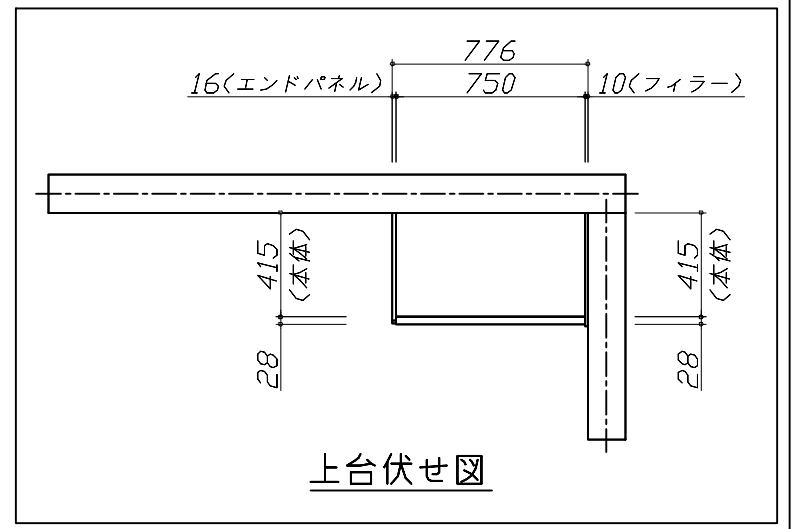
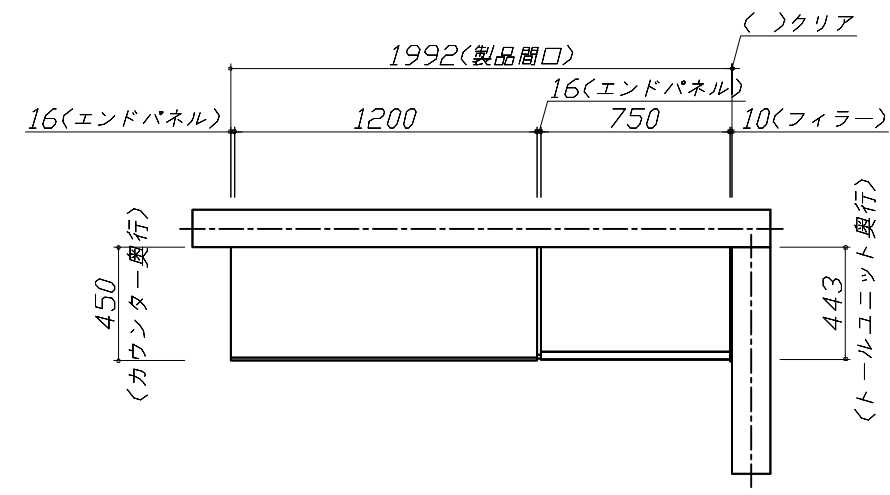


Takara standard
タカラスタンダード株式会社

現場名称：神戸SR LE-1-L1P(***)*様邸	ホーローシステムキッチン LEMURE レミュー	姿図 2	縮尺：1 / 30
現場番号：C2756963	プラン番号：5501A-2311-0011T	作成日：2023年11月2日	
神戸支店 販売課	担当営業：展示TOP	担当アドバイザー：202310	

縮尺：A3サイズ等倍

- 必ずご確認ください。
 - ・天井高さ、吊戸棚・レンジフード取付高さをご確認ください。
 - ・《 》内寸法は参考寸法です。
- 表示記号について
 - ・KP：キッチンパネル
 - ・▽：設置基準線



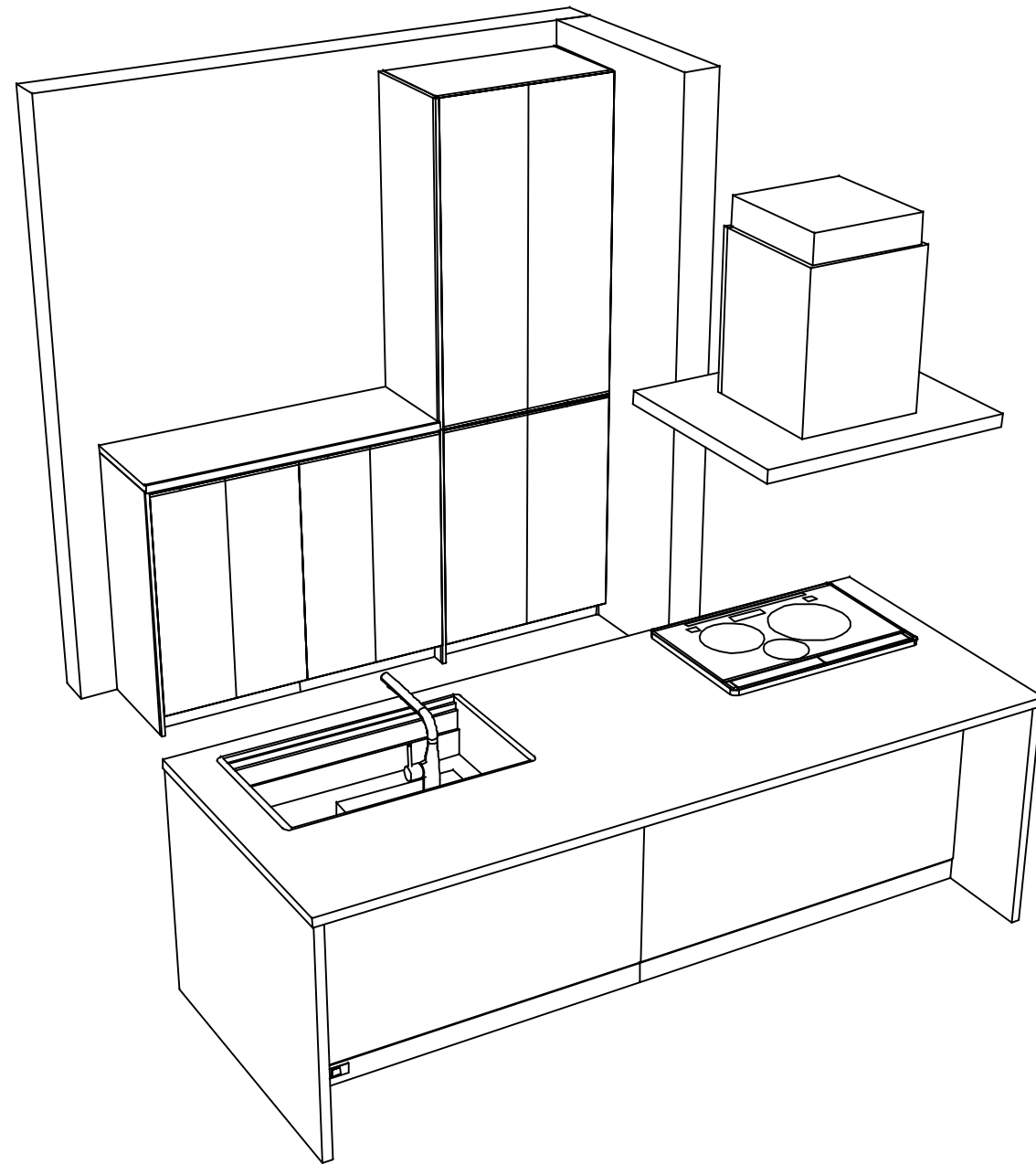
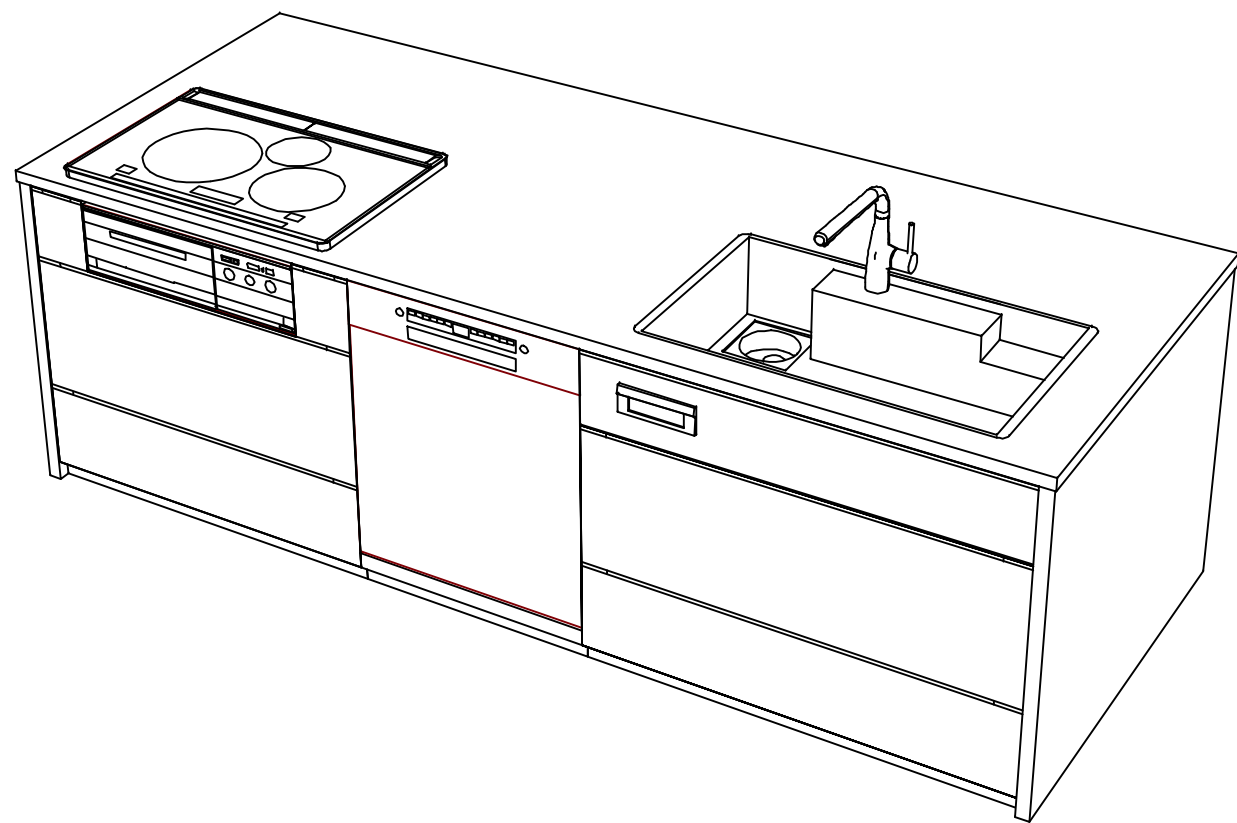
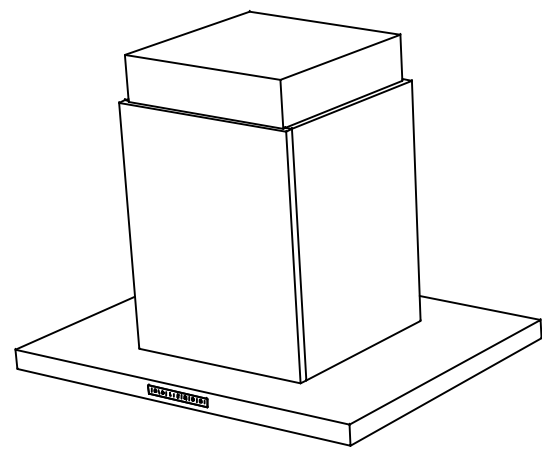
Takara standard
タカラスタンダード株式会社

現場名称：神戸SR LE-1-L1P(***様邸)
現場番号：C2756963
神戸支店 販売課

ホーローシステムキッチン LEMURE レミュー
プラン番号：5501A-2311-0011T
担当営業：展示TOP

姿図 3 縮尺：1 / 30
作成日：2023年11月2日
担当アドバイザー：202310

縮尺：A3サイズ等倍



Takara standard
 タカラスタンダード株式会社

現場名称： 神戸SR LE-1-L1P(***)*様邸
 現場番号： C2756963
 神戸支店 販売課

ホーローシステムキッチン LEMURE レミュー
 プラン番号： 5501A-2311-0011T
 担当営業： 展示TOP

姿図 4 縮尺： 1 / 30
 作成日： 2023年11月2日
 担当アドバイザー： 202310

縮尺：A3サイズ等倍