

ホーローシステムキッチン 御見積書

御名前 神戸SR LE-17-LXW(DWH) 様

業者 様

商品名 LEMURE レミュー

作成日 2023年11月2日
プラン番号 5501A-2311-0014T
現場番号 C2759843

タカラスタANDARD株式会社
◆神戸支店 販売課
兵庫県神戸市須磨区弥栄台3丁目15番5号
TEL 078-795-4770 / FAX 078-795-4771

◆神戸ショールーム
TEL 078-795-4780 / FAX 078-795-4781

商品
御見積金額 **¥1,786,800 (税込 ¥1,965,480)**

()内の価格は税込価格<税率10%>を表示しています。

《参考》別途 商品組付費 **¥177,000 (税込 ¥194,700)**

- ※ 商品御見積金額には商品組付費は含まれておりません。
- ※ 商品組付費には配送・搬入・商品組付等の費用を含んでいます。
- ※ 商品組付費は現場の状況により変動する事があります。
又、給水・給湯・ガス・ダクト・電気等の接続工事は含まれておりません。

◆ 御見積仕様 ★ 御見積のカラー表示は参考です。最終発注時には必ず御確認下さい。

《キッチン》

キッチン本体サイズ	I型255cm
天板高さ	85cm
扉カラー	ローズウッドホワイト・引手シルバー
キャビネットカラー	ホワイト
キッチンパネル	Pタイプ:ストーンホワイト
引手タイプ	レール引手タイプ
ワークトップ材質	アクリル人造大理石
カラー	グレースホワイト
水栓	浄水器機能付ハンドシャワー水栓
食器洗い乾燥機	シンク下設置間口45cmタイプ
加熱機器	60cmハイパーガラスコートトップガスコンロ
レンジ機器	なし
ガス種	未定

◆ 御確認事項

- ☆御見積りの商品は受注生産品の為、納期は約3週間程度いただきます。
- ☆商品の仕様・価格等につきましては、予告なく変更する事があります。
- ☆組立工事費には給水・給湯・ガス・ダクト・電気等の接続工事は含まれておりません。
- ☆この御見積書の有効期間は30日間です。
- ☆現場により別途必要部材が発生する事がございます。

担当営業	担当アドバイザー	プラン作成者
展示TOP	202310	岩井

◆ 備考

※組付け費は現場によって異なります。



No.*

御名前 神戸SR LE-17-LXW(DWH)

様

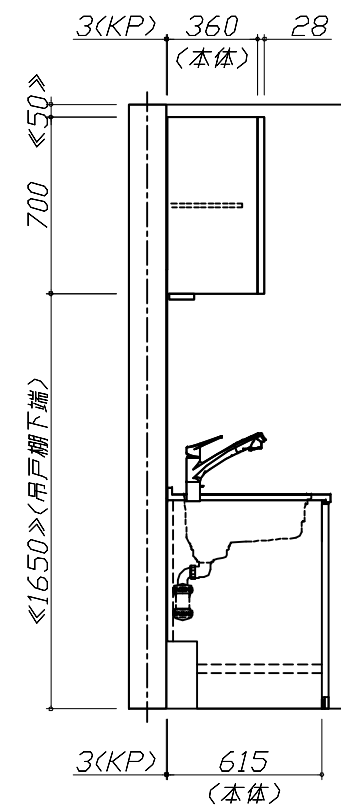
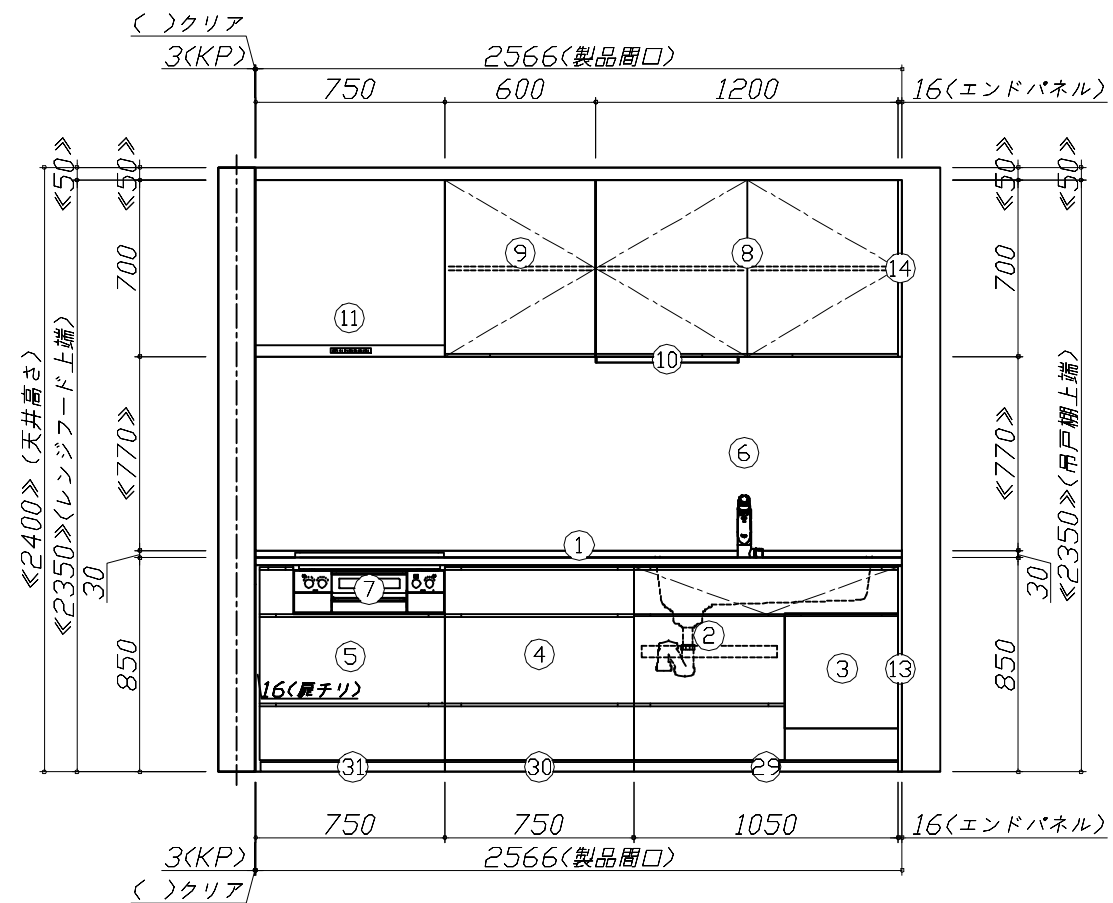
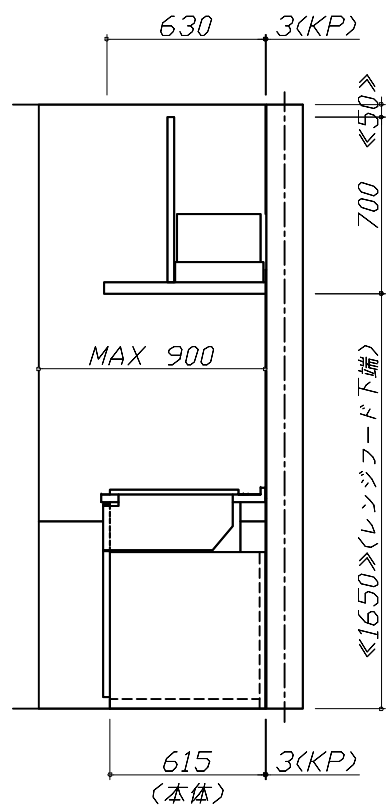
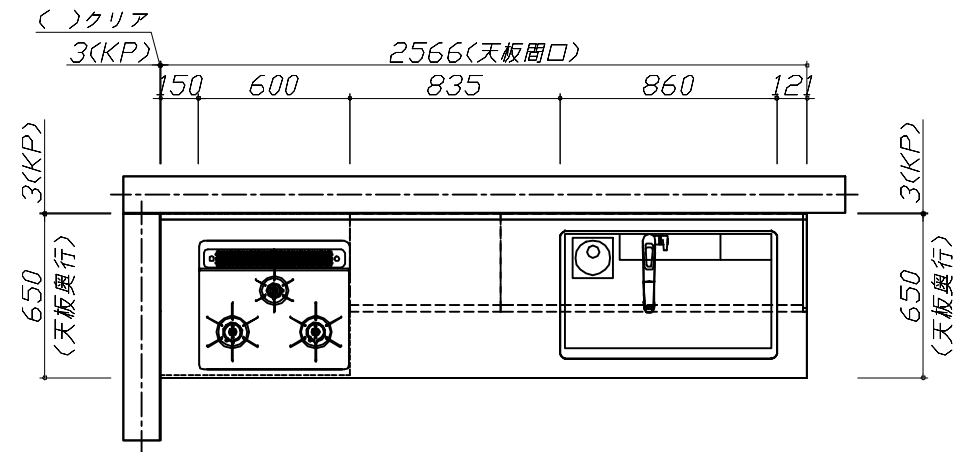
現場番号	C2759843	プラン番号	5501A-2311-0014T	作成日	2023/11/2
------	----------	-------	------------------	-----	-----------

御見積明細 キッチン

★ 御見積のカラー表示は参考です。最終発注時には必ず御確認下さい。

NO	商品名	仕様	品番	数量	単価	金額
1	人造大理石ワークトップ	家事らくシンク(ホワイト)	VMIト255 TARU	1	216,000	216,000
2	シンクキャビネット	足元スライド・シンク下食洗、フロントポケット、うちにもホーロートレイ	F-RRVR105PR5(LXWHNW)	1	266,500	266,500
3	食器洗い乾燥機	引出し式、フル扉材タイプ	NP-45KS9WTA	1	216,000	216,000
	食器洗い乾燥機用前面パネル	扉同色、フル扉材用	P-DWF45LS (XWHN)	1	40,500	40,500
4	調理台キャビネット	足元スライド(3段引出、インナーケース、インナースライド)	F-TGVM075TL5(LXWHNW)	1	164,000	164,000
5	コンロ用キャビネット	足元スライド、ミキリ対応	F-KTVM075IL5(LXWHNW)	1	139,000	139,000
6	浄水器機能付水栓	ハンドシャワー水栓	KM5061TTK	1	61,000	61,000
	浄水器用カートリッジセット		TJS-U19SET	1	20,700	20,700
7	ガス加熱機器(ハイパーガラスコート)	両面焼き	TAF860WV60CV	1		
	ガス加熱機器(本体)	シルバー	TAF860WV60C	1	167,500	167,500
	ガス加熱機器(トッププレート)	クリアパールグレー	T860-60TP-CV	1	37,000	37,000
	【ベースキャビネット小計】			11		1,328,200
8	ウォールキャビネット	耐震ラッチ付	W-M A120 -P(LXWHNW)	1	69,000	69,000
9	ウォールキャビネット	レンジフード横タイプ、耐震ラッチ付	W-M A060ZRP(LXWHNW)	1	38,500	38,500
10	照明ユニット	10W(LED仕様)	SMY-57 LED	1	13,000	13,000
11	レンジフード(本体)	シロッコファン、ステンレス、加熱機器連動	VRAS-E752ADRN	1	118,500	118,500
	レンジフード用前面パネル	扉同色	VZP-75-655HN(XW)	1	10,000	10,000
12	リモコン		RHリモコン-2	1	2,000	2,000
13	エンドパネル	奥行65cmキャビネット・トル下台用	EP-XN-85 (LXWHN)	1	14,500	14,500
14	エンドパネル	ウォールミドル、電動昇降、VUSVDS用	EP-WM (LXWHN)	1	11,500	11,500
15	どこでもラック(アルミタイプ)	レードル掛け	MGD-KH(V)	1	5,000	5,000
16	間仕切り名人(デラックスタイプ)	ABタイプ、間口36cm用	MGマジキリアB360-520	1	13,000	13,000
17	間仕切り名人(デラックスタイプ)	APタイプ	MGマジキリアP030-320	2	2,500	5,000
18	間仕切り名人(デラックスタイプ)	ASタイプ	MGマジキリアS240-320	1	5,000	5,000
19	間仕切り名人(デラックスタイプ)	ASタイプ	MGマジキリアS240-420	5	5,000	25,000
20	間仕切り名人(デラックスタイプ)	ASタイプ	MGマジキリアS240-520	1	5,000	5,000
21	間仕切り名人(デラックスタイプ)	APタイプ、内引出用	MGマジキリアP030-410U	3	2,500	7,500
22	かくせるホーローボックス	間口75cm用	トビウラHS-75N	1	7,000	7,000
23	かくせるホーローボックス	間口73cm用	トビウラHS-73N	1	7,000	7,000
24	まな板	家事らくシンク用	マナイタVAE	1	8,500	8,500
25	まな板立て	家事らくシンク用	マナイタテVAE	1	2,500	2,500

■必ずご確認ください。
 ・天井高さ、吊戸棚・レンジフード取付高さをご確認ください。
 ・《 》内寸法は参考寸法です。
 ■表示記号について
 ・KP：キッチンパネル



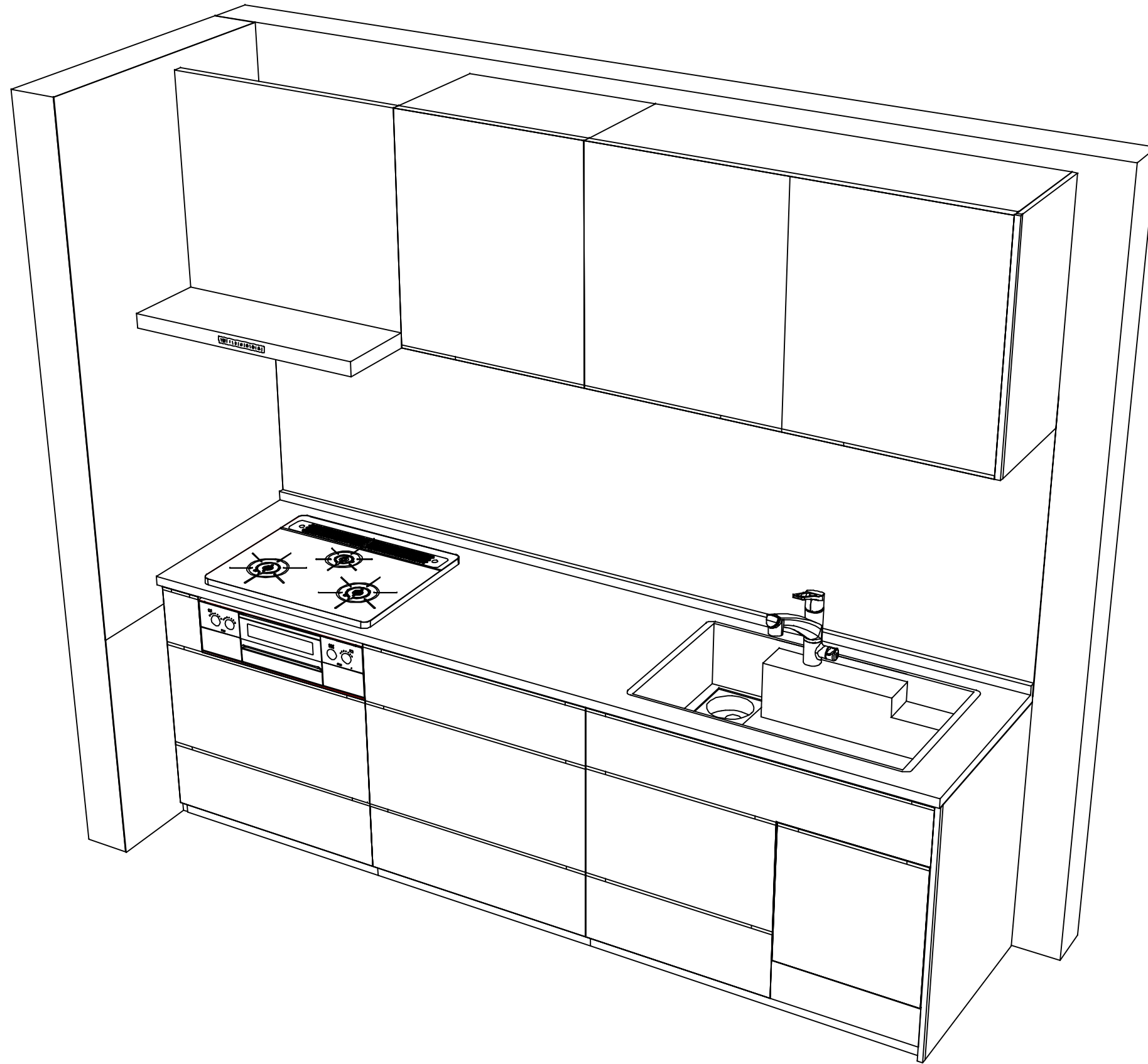
Takara standard
 タカラスタンダード株式会社

現場名称： 神戸SR LE-17-LXW(DWH)様邸
 現場番号： C2759843
 神戸支店 販売課

ホーローシステムキッチン LEMURE レミュー
 プラン番号： 5501A-2311-0014T
 担当営業： 展示TOP

姿図 1 縮尺： 1 / 30
 作成日： 2023年11月2日
 担当アドバイザー： 202310

縮尺：A3サイズ等倍



Takara standard
 タカラスタンダード株式会社

現場名称： 神戸SR LE-17-LXW(DWH)様邸
 現場番号： C2759843
 神戸支店 販売課

ホーローシステムキッチン LEMURE レミュー
 プラン番号： 5501A-2311-0014T
 担当営業： 展示TOP

姿図 2 | 縮尺： 1 / 30
 作成日： 2023年11月2日
 担当アドバイザー： 202310

縮尺：A3サイズ等倍