

# ぴったりサイズ木製システムキッチン 御見積書

御名前 神戸-神戸SR SK11 様

業者 様

商品名 Refit リフィット

作成日 2023年11月3日  
プラン番号 5501A-2311-0015T  
現場番号 C2757469

タカラスタANDARD株式会社  
◆神戸支店 販売課  
兵庫県神戸市須磨区弥栄台3丁目15番5号  
TEL 078-795-4770 / FAX 078-795-4771

◆神戸ショールーム  
TEL 078-795-4780 / FAX 078-795-4781

商品  
御見積金額 **¥425,300** (税込 ¥467,830)

( )内の価格は税込価格<税率10%>を表示しています。

《参考》別途 商品組付費 **¥138,000** (税込 ¥151,800)

- ※ 商品御見積金額には商品組付費は含まれておりません。
- ※ 商品組付費には配送・搬入・商品組付等の費用を含んでいます。
- ※ 商品組付費は現場の状況により変動する事があります。  
又、給水・給湯・ガス・ダクト・電気等の接続工事は含まれておりません。

◆ 御見積仕様 ★ 御見積のカラー表示は参考です。最終発注時には必ず御確認下さい。

《キッチン》

キッチン本体サイズ	I型255cm
天板高さ	85cm
扉カラー	ブルー
引手	レール引手(シルバー)
キッチンパネル	HDタイプ:エルクナチュラル
ワークトップ材質	人造大理石
カラー	シャインホワイト
水栓	シングルレバー水栓
食器洗い乾燥機	なし
加熱機器	60cmホーロートップガスコンロ
レンジ機器	なし
ガス種	未定
周波数	60Hz

◆ 御確認事項

担当営業	担当アドバイザー	プラン作成者
展示TOP	R5.11	後河内

◆ 備考

御名前 神戸-神戸SR SK11

様

現場番号	C2757469	プラン番号	5501A-2311-0015T	作成日	2023/11/3
------	----------	-------	------------------	-----	-----------

## 御見積明細 キッチン

★ 御見積のカラー表示は参考です。最終発注時には必ず御確認下さい。

NO	商品名	仕様	品番	数量	単価	金額
1	人造大理石ワークトップ	Zシンク(小物置き)	MFIQ255 GARD-N	1	78,400	78,400
2	シンクキャビネット	足元スライド、ホーロー底板無、見切り無	F-RMVM105E-5MABT-B	1	47,300	47,300
3	調理台キャビネット	足スラ3段引出、ホーロー底板無	F-TFVB075A-5MABT-B	1	27,000	27,000
4	コンロ用キャビネット	足元スライド、ホーロー底板無、見切り有	F-KJVB075AL5MABT-B-ハ	1	30,000	30,000
5	水栓	シングルレバー水栓	KXS871JT	1	16,500	16,500
6	ガス加熱機器(ホーロートップ)	片面焼き、シルバー	TN36V-60	1	49,500	49,500
【ベースキャビネット小計】				6		248,700
7	ウォールキャビネット	レンジフード横タイプ、扉手掛	W-M A165FL GABT-Y-D	1	31,500	31,500
8	レンジフード	シロッコファン(シルバー色)	VUA-901AD (V)	1	42,500	42,500
	前幕板	高さ70cmタイプ、シルバー色	マイマク90VUA-640(V)	1	6,000	6,000
9	シロッコファン用排気金具	上方排気接続用	マルダクカナグ(U)	1	3,000	3,000
10	どこでもラック(アルミホーロータイプ)	小物置き、パールホワイト	MGH-KR(W)	1	5,000	5,000
11	どこでもラック(アルミホーロータイプ)	フキン掛け、パールホワイト	MGH-FH(W)	1	5,500	5,500
12	どこでもラック	まな板立て	MSGK マナイタテ (W)	1	1,700	1,700
13	排水トラップセット		STラップMSK-J	1	2,200	2,200
14	扉裏ホルダー		トビウラホルダー-MSK	1	1,000	1,000
15	天板オプション		ジャバラセット	1	600	600
16	施工部材		シリコン(クリア2)	1	1,000	1,000
17	施工部材		シリコン(ホワイト2)	1	1,000	1,000
	小計			12		101,000
	どこでもラック	まな板立て	MSGK マナイタテ (W)	1	1,700	1,700
キッチン合計				19		¥351,400

御名前 神戸-神戸SR SK11 様

現場番号	C2757469	プラン番号	5501A-2311-0015T	作成日	2023/11/3
------	----------	-------	------------------	-----	-----------

## 御見積明細 キッチンパネル

NO	商品名	仕様	品番	数量	単価	金額
1	ホーローキッチンパネルHDタイプ	フロントパネル135、エルムナチュラル	PZFN-135 (QKV)	2	17,500	35,000
2	ホーローキッチンパネルHDタイプ	サイドパネル、エルムナチュラル	PZS-90 (QKV)	1	30,400	30,400
3	KP用エッジセット	樹脂製、グレーベージュ	KPエッジセットJ (GV)-2	1	2,800	2,800
4	パネル施工キット	シリコン色(アイボリー)	パネルセコウキットS(D)-1	1	5,700	5,700
キッチンパネル合計				5		¥73,900

商品総合計				24		¥425,300
-------	--	--	--	----	--	----------

※ 御見積明細の価格には消費税は含まれておりません。別途消費税が必要となります。

## 《参考》別途 商品組付費

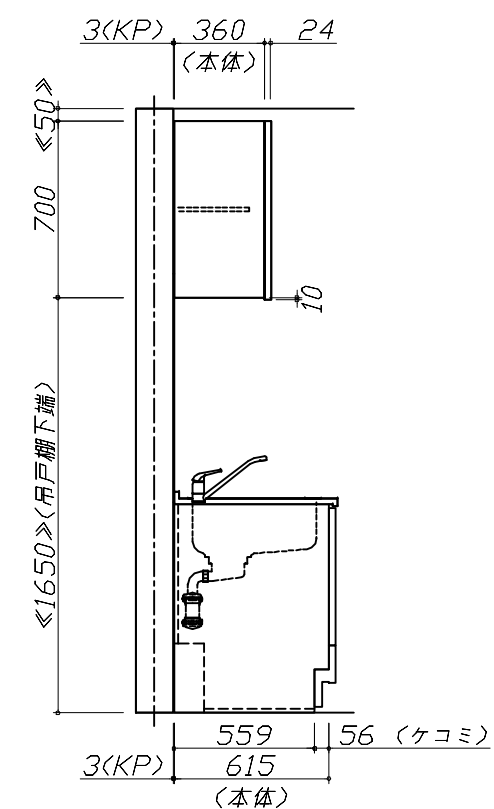
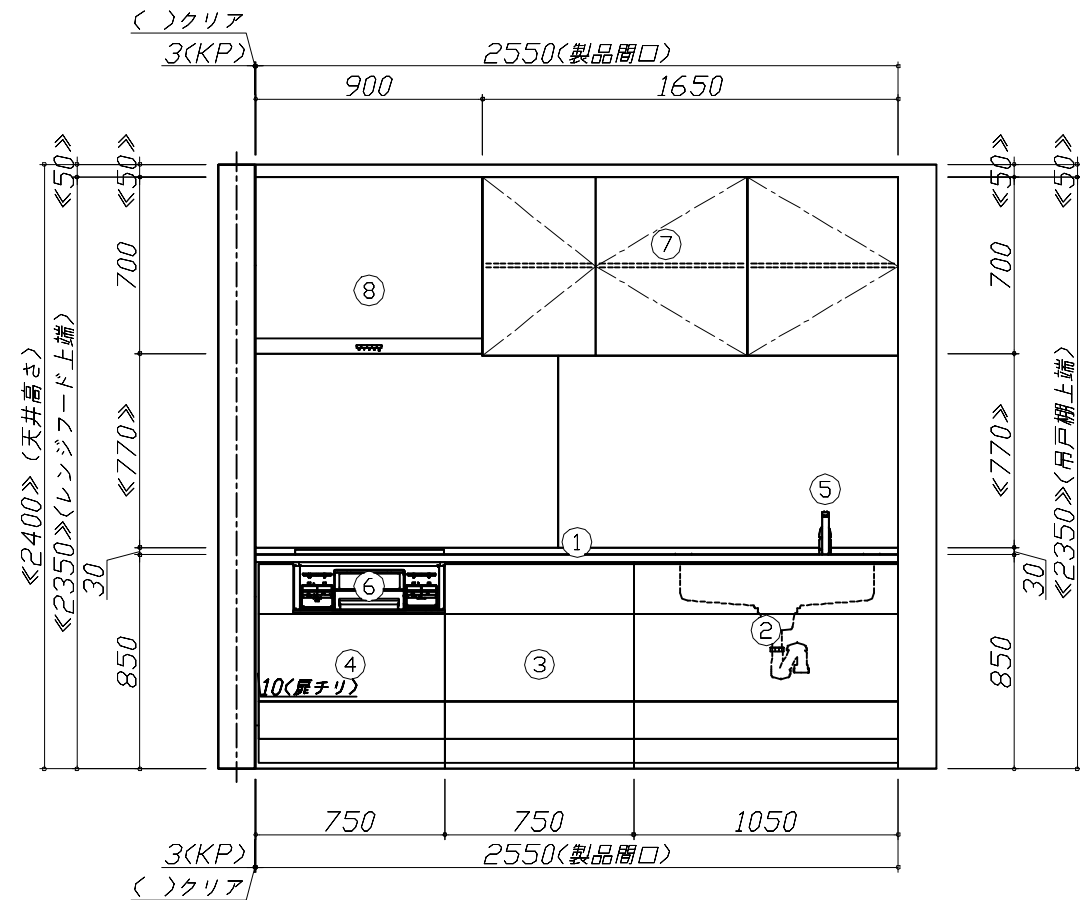
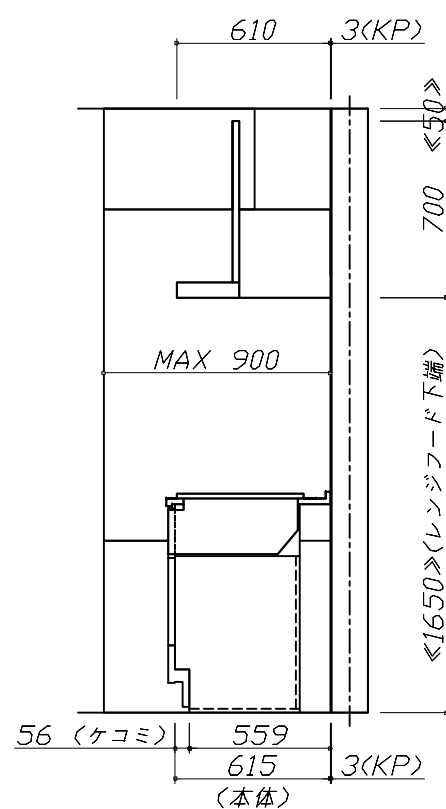
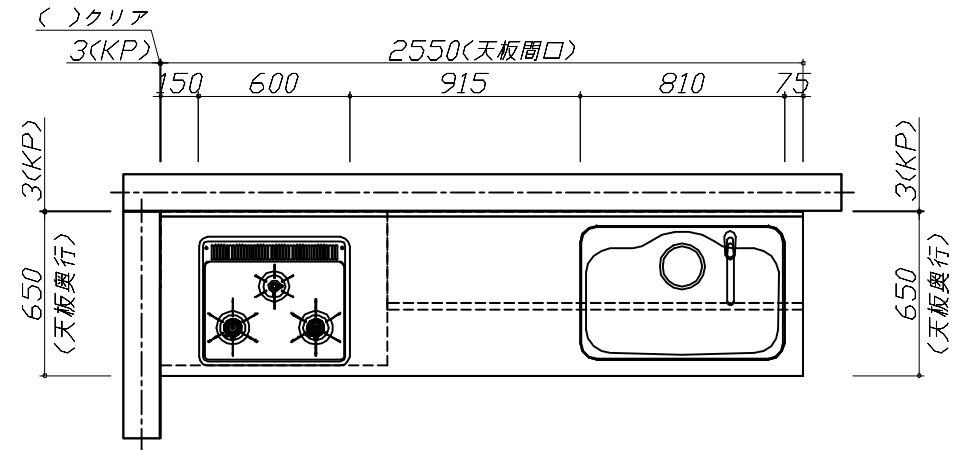
キッチン商品組付費 ¥103,000 (税込 ¥113,300)

キッチンパネル商品組付費 ¥35,000 (税込 ¥38,500)

※ 商品組付費は現場の状況により変動する事があります。又、給水・給湯・ガス・ダクト・電気等の接続工事は含まれておりません。

( )内の価格は税込価格&lt;税率10%&gt;を表示しています。

■必ずご確認ください。  
 ・天井高さ、吊戸棚・レンジフード取付高さをご確認ください。  
 ・《 》内寸法は参考寸法です。  
 ■表示記号について  
 ・KP：キッチンパネル



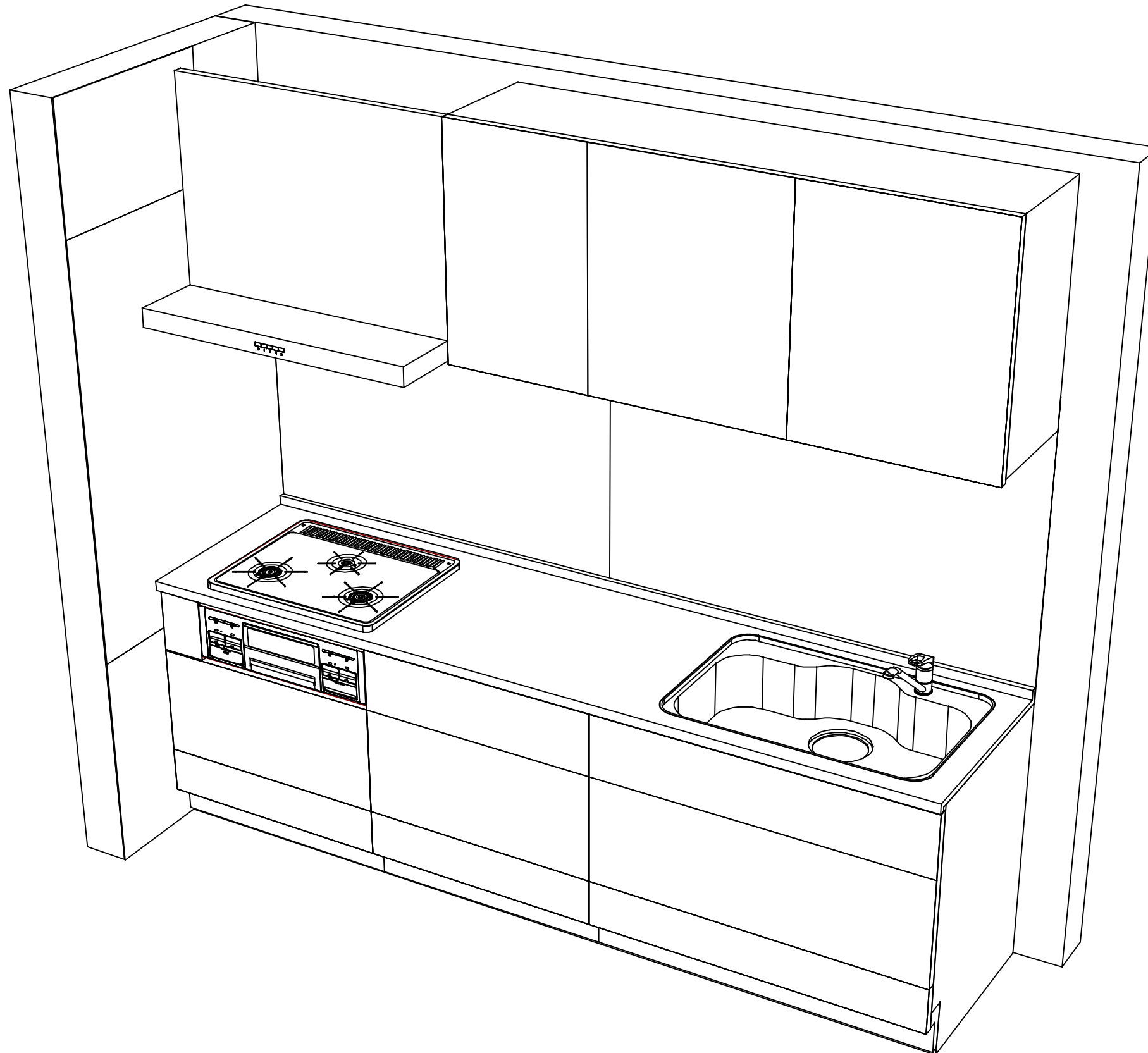
**Takara standard**  
 タカラスタンダード株式会社

現場名称： 神戸-神戸SR SK11様邸  
 現場番号： C2757469  
 神戸支店 販売課

ぴったりサイズ`木製システムキッチン Refit リフィット  
 プラン番号： 5501A-2311-0015T  
 担当営業： 展示TOP

姿図 1 縮尺： 1 / 30  
 作成日： 2023年11月3日  
 担当アドバイザー： R5.11

縮尺：A3サイズ等倍



**Takara standard**  
タカラスタンダード株式会社

現場名称： 神戸-神戸SR SK11様邸  
現場番号： C2757469  
神戸支店 販売課

ぴったりサイズ木製システムキッチン Refit リフィット  
プラン番号： 5501A-2311-0015T  
担当営業： 展示TOP

姿図 2 | 縮尺： 1 / 30  
作成日： 2023年11月3日  
担当アドバイザー： R5.11

縮尺：A3サイズ等倍