

ホーローシステムキッチン 御見積書

御名前 神戸-神戸SR SK16 様

業者 様

商品名 Treasia トレーシア

作成日 2023年11月2日
プラン番号 5501A-2311-0016T
現場番号 C2759825

タカラスタANDARD株式会社
◆神戸支店 販売課
兵庫県神戸市須磨区弥栄台3丁目15番5号
TEL 078-795-4770 / FAX 078-795-4771

◆神戸ショールーム
TEL 078-795-4780 / FAX 078-795-4781

商品
御見積金額 **¥1,232,500 (税込 ¥1,355,750)**

()内の価格は税込価格<税率10%>を表示しています。

《参考》別途 商品組付費 **¥156,000 (税込 ¥171,600)**

- ※ 商品御見積金額には商品組付費は含まれておりません。
- ※ 商品組付費には配送・搬入・商品組付等の費用を含んでいます。
- ※ 商品組付費は現場の状況により変動する事があります。
又、給水・給湯・ガス・ダクト・電気等の接続工事は含まれておりません。

◆ 御見積仕様 ★ 御見積のカラー表示は参考です。最終発注時には必ず御確認下さい。

《キッチン》

奥行	奥行65cm	
キッチン本体サイズ	I型255cm	
天板高さ	85cm	
扉カラー	ウォルナットグレージュ・シルバーモール	
キッチンパネル	Pタイプ:ホワイト	
引手タイプ	レール引手タイプ	
ワークトップ材質	アクリル人造大理石	
カラー	ソリッドホワイト	
水栓	浄水器内蔵ハンドシャワー水栓	
食器洗い乾燥機	シンク下設置間口45cmタイプ	
加熱機器	60cmハイパーガラスコートトップガスコンロ	
レンジ機器	なし	
ガス種	未定	
周波数	60Hz	

◆ 御確認事項

- ☆御見積りの商品は受注生産品の為、納期は約2-3週間程度いただきます。
- ☆商品の仕様・価格等につきましては、予告なく変更する事があります。
- ☆組立工事費には給水・給湯・ガス・ダクト・電気等の接続工事は含まれておりません。
- ☆この御見積書の有効期間は30日間です。
- ☆現場により別途必要部材が発生する場合がございます。

担当営業	担当アドバイザー	プラン作成者
展示TOP	202310	岩井

◆ 備考

※組付け費は現場によって異なります。

--	--

No.*

御名前 神戸-神戸SR SK16

様

現場番号	C2759825	プラン番号	5501A-2311-0016T	作成日	2023/11/2
------	----------	-------	------------------	-----	-----------

御見積明細 キッチン

★ 御見積のカラー表示は参考です。最終発注時には必ず御確認下さい。

NO	商品名	仕様	品番	数量	単価	金額
1	人造大理石ワークトップ	アクリル人造大理石シンク(ホワイト)	AOIH255 TDLW	1	168,500	168,500
2	シンクキャビネット	スライド・シンク下食洗、うちにもホーロートレイ	F-RRXR120UL5(VWVVF)	1	121,500	121,500
3	食器洗い乾燥機	引出し式(シルバー色)	TKW-405AM-SV	1	111,000	111,000
4	食器洗い乾燥機用前面パネル	扉同色	P-DWM45VL5(WVV)-1	1	16,500	16,500
5	調理台キャビネット	足元スライド(3段引出し)・たっぷりホーローキャビネット	F-TFVR060-5(VWVVF)	1	101,000	101,000
6	コンロ用キャビネット	足元スライド・たっぷりホーローキャビネット、ミキリ対応	F-KTVR075JR5(VWVVF)	1	104,500	104,500
7	浄水器内蔵ハンドシャワー水栓	エコタイプ、17+2物質除去	TJS-SP19E	1	41,000	41,000
8	ガス加熱機器(ハイパーガラスコート)	両面焼き	TN72WV60CB	1		
	ガス加熱機器(本体)	シルバー	TN72WV60C	1	115,500	115,500
	ガス加熱機器(トッププレート)	クリアパールライトベージュ	TN72-60TP-CB	1	26,000	26,000
【ベースキャビネット小計】				10		805,500
9	ウォールキャビネット		W-M A090-(VWVVF-D)	1	38,000	38,000
10	ウォールキャビネット		W-M A045 L (VWVVF-D)	1	23,500	23,500
11	ウォールキャビネット	アイラックLタイプ [®] 用	W-MR A045ZL (VWVVF)	1	23,500	23,500
	アイラック	Lタイプ、シルバー	SDL-45L	1	28,400	28,400
	アイラック用前面パネル	扉色対応用	P-SDL45(WV)	1	6,000	6,000
12	アイラック	シルバー	SDL-45	1	26,000	26,000
	アイラック用前面パネル	扉色対応用	P-SDL45(WV)	1	6,000	6,000
13	アイラック	水切タイプ(LED仕様)、シルバー	SDLM-90(P)	1	46,100	46,100
	アイラック用前面パネル	扉色対応用	P-SDLM90(WV)	1	7,500	7,500
14	アイラック用アルミカバー	レンジフード横用、シルバー	SDLカバーR	1	2,000	2,000
15	アイラック設置用部材		SDRカバーW90(TW)-1	1		
16	レンジフード(本体)	シロッコファン、シルバー	VRAT-752ADL(V)	1	71,000	71,000
	レンジフード用前面パネル	扉同色	VZP-75-655HN(WV)	1	8,000	8,000
17	エンドパネル	奥行65cmキャビネット用	EP-XN-85 (VWVVD)	1	11,500	11,500
18	エンドパネル	ウォールキャビネット、電動昇降、VUSVDS用	EP-WM (VWVVD)	1	8,500	8,500
19	前台輪カバー		P-DC120-5(W)	1	4,000	4,000
20	前台輪カバー		P-DC073-5(W)	1	3,500	3,500
21	前台輪カバー		P-DC060-5(W)	1	3,500	3,500
22	まな板立て	人大シンク用	マナイタテT	1	2,000	2,000
23	水切りネット	人大シンク用	ミスキリネット T(A)	1	4,000	4,000

御名前 神戸-神戸SR SK16

様

現場番号	C2759825	プラン番号	5501A-2311-0016T	作成日	2023/11/2
------	----------	-------	------------------	-----	-----------

御見積明細 キッチン

★ 御見積のカラー表示は参考です。最終発注時には必ず御確認下さい。

NO	商品名	仕様	品番	数量	単価	金額
24	どこでもラック(スクエアタイプ)	タオルハンガーS、チャコールグレー	MGSK タオルハンガー-S (CG	2	1,100	2,200
	どこでもラック(スクエアタイプ)	アタッチメント(小物トレイ)	MGAK コモトレ-15S (W	1	400	400
25	間仕切り名人	Hタイプ、間口45・60cm用	MGマジキリJ HL 1	1	3,400	3,400
26	間仕切り名人	食器用間仕切りポール	MGマジキリポ-ルJ4	1	2,700	2,700
27	間仕切り名人	Tタイプ、間口45・60cm用	MGマジキリP TL 1	4	3,900	15,600
28	スライドサブケース	調理キャビネット用	スライドサブケース	1	2,000	2,000
29	かくせるホ-ローボックス	間口60cm用	ヒラウラHS- 60N	1	6,000	6,000
30	かくせるホ-ローボックス	間口73cm用	ヒラウラHS- 73N	1	7,000	7,000
31	スライドプレート	人造大理石	スライドプレート AOT	1	6,000	6,000
32	施工部材		シリコン(クリア2)	1	1,000	1,000
33	施工部材		シリコン(ホワイト2)	1	1,000	1,000
キッチン合計				45		¥1,175,800

御見積明細 キッチンパネル

NO	商品名	仕様	品番	数量	単価	金額
1	ホ-ローキッチンパネルPタイプ	フロントパネル135、ホワイト	PZFN-135 (SW)	2	12,800	25,600
2	ホ-ローキッチンパネルPタイプ	サイドパネル、ホワイト	PZS-90 (SW)	1	22,600	22,600
3	KP用エッジセット	樹脂製、ホワイト	KPEッジセットJ (MW)-2	1	2,800	2,800
4	パネル施工キット	シリコン色(ホワイト)	パネルセウキットS(W)-1	1	5,700	5,700
キッチンパネル合計				5		¥56,700

商品総合計	50	¥1,232,500
-------	----	------------

※ 御見積明細の価格には消費税は含まれておりません。別途消費税が必要となります。

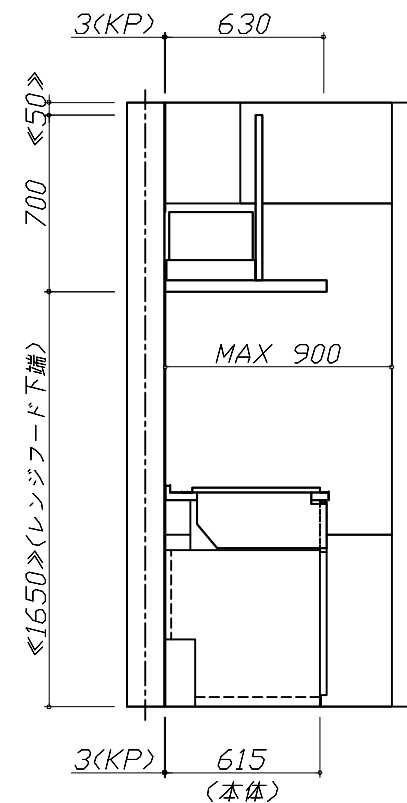
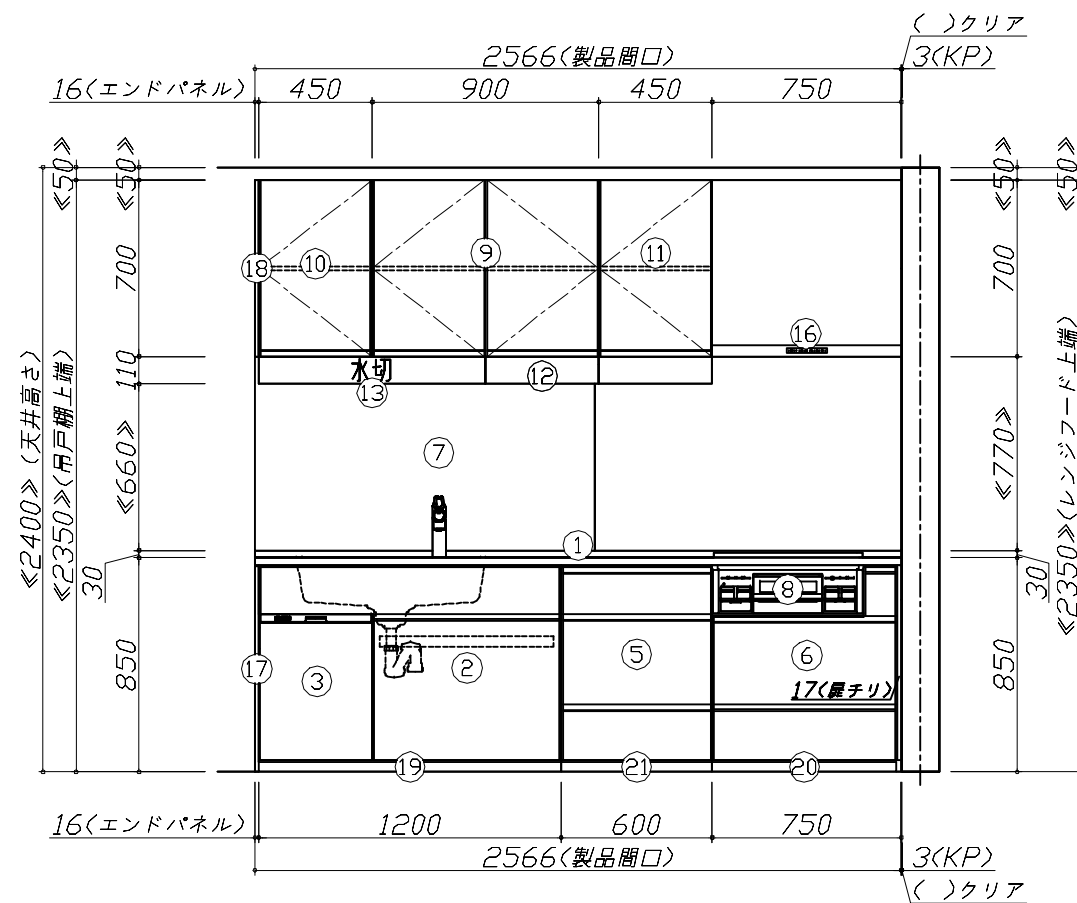
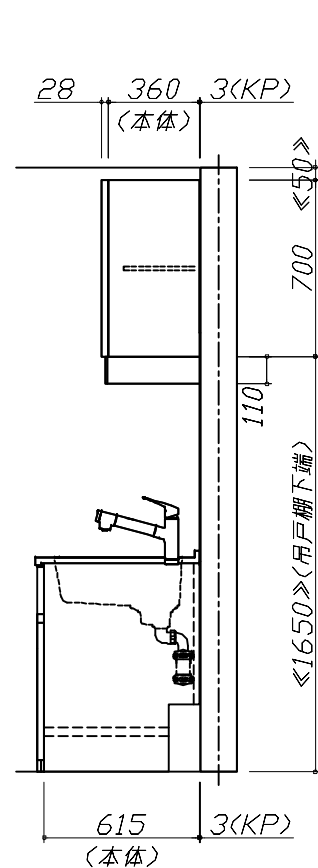
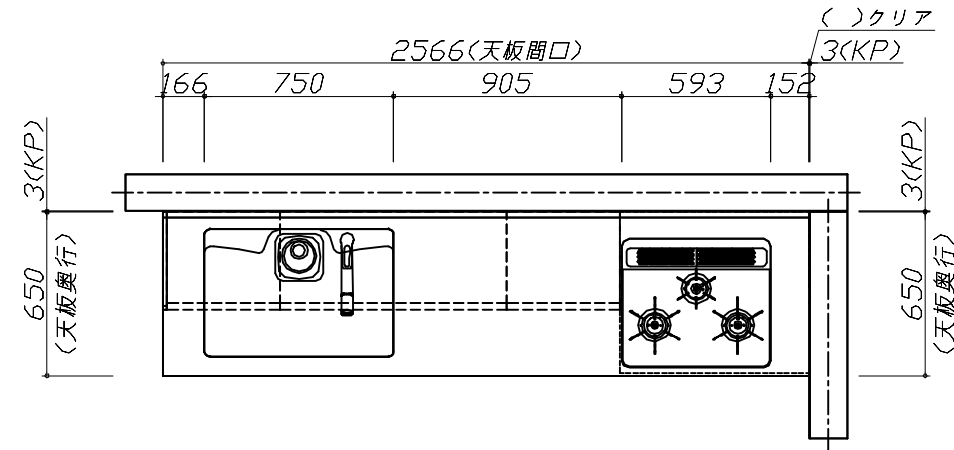
《参考》別途 商品組付費

キッチン商品組付費 ¥121,000 (税込 ¥133,100)
 キッチンパネル商品組付費 ¥35,000 (税込 ¥38,500)

※ 商品組付費は現場の状況により変動する事があります。又、給水・給湯・ガス・ダクト・電気等の接続工事は含まれておりません。

()内の価格は税込価格<税率10%>を表示しています。

- 必ずご確認ください。
 - ・天井高さ、吊戸棚・レンジフード取付高さをご確認ください。
 - ・《 》内寸法は参考寸法です。
- 表示記号について
 - ・KP：キッチンパネル



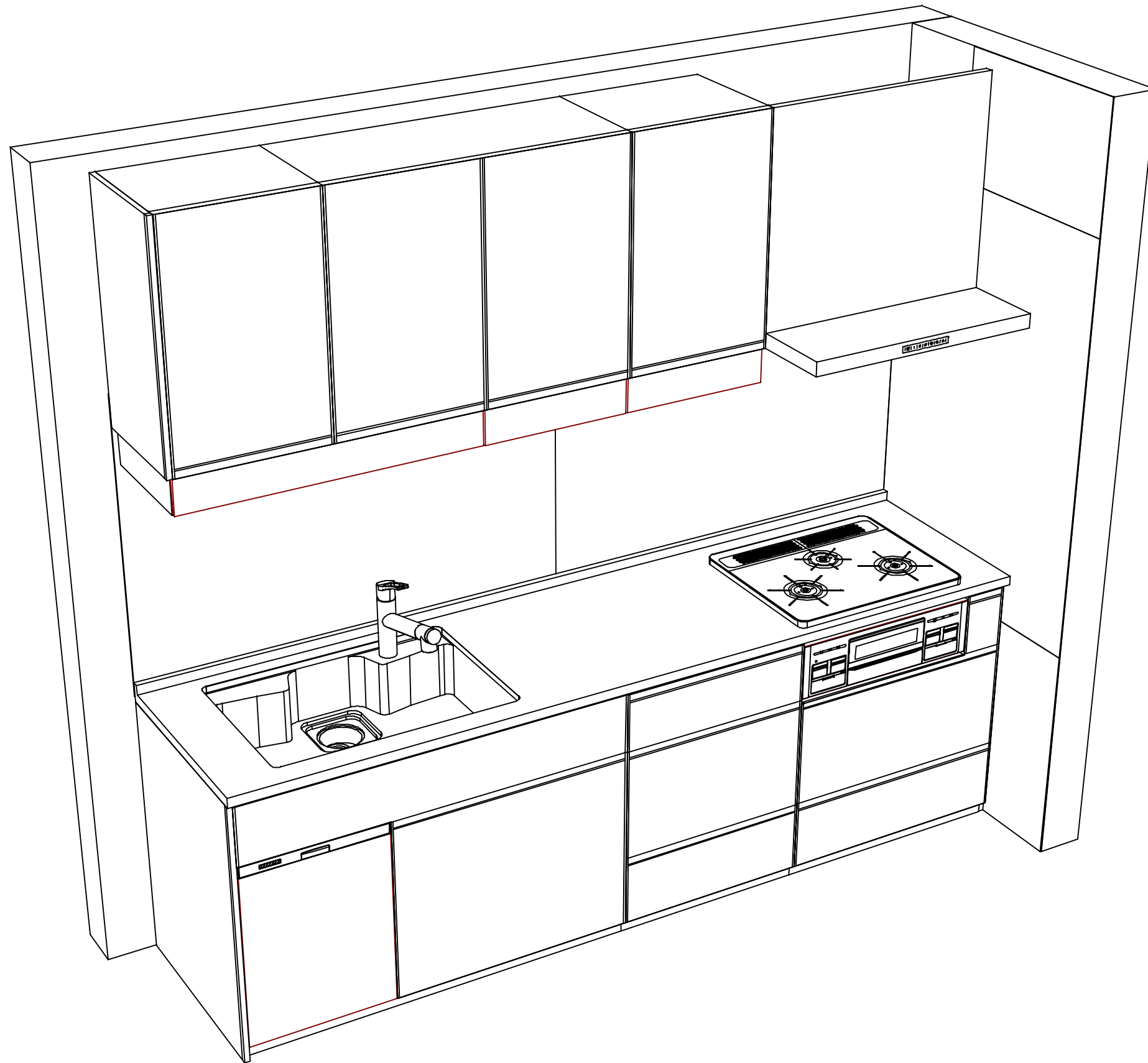
Takara standard
タカラスタンダード株式会社

現場名称： 神戸-神戸SR SK16様邸
現場番号： C2759825
神戸支店 販売課

ホーローシステムキッチン Treasia トレーシア
プラン番号： 5501A-2311-0016T
担当営業： 展示TOP

資図 1 縮尺： 1 / 30
作成日： 2023年11月2日
担当アドバイザー： 202310

縮尺：A3サイズ等倍



Takara standard
 タカラスタンダード株式会社

現場名称： 神戸-神戸SR SK16様邸
 現場番号： C2759825
 神戸支店 販売課

ホーローシステムキッチン Treasia トレーシア
 プラン番号： 5501A-2311-0016T
 担当営業： 展示TOP

姿図 2
 縮尺： 1 / 30
 作成日： 2023年11月2日
 担当アドバイザー： 202310

縮尺：A3サイズ等倍