

ホーローシステムキッチン 御見積書

御名前 神戸-神戸SR SK9 様

業者 様

商品名 Treasia トレーシア

作成日 2023年11月4日
プラン番号 5501A-2311-0050T
現場番号 C2757386

タカラスタANDARD株式会社
◆神戸支店 販売課
兵庫県神戸市須磨区弥栄台3丁目15番5号
TEL 078-795-4770 / FAX 078-795-4771

◆神戸ショールーム
TEL 078-795-4780 / FAX 078-795-4781

商品
御見積金額 **¥1,096,800 (税込 ¥1,206,480)**

()内の価格は税込価格<税率10%>を表示しています。

《参考》別途 商品組付費 **¥148,000 (税込 ¥162,800)**

- ※ 商品御見積金額には商品組付費は含まれておりません。
- ※ 商品組付費には配送・搬入・商品組付等の費用を含んでいます。
- ※ 商品組付費は現場の状況により変動する事があります。
又、給水・給湯・ガス・ダクト・電気等の接続工事は含まれておりません。

◆ 御見積仕様 ★ 御見積のカラー表示は参考です。最終発注時には必ず御確認下さい。

《キッチン》

奥行 奥行65cm

キッチン本体サイズ I型255cm

天板高さ 85cm

扉カラー ウォルナットホワイト・シルバーモール

キッチンパネル Pタイプ:パールホワイト

引手タイプ ハンドル引手タイプ

ワークトップ材質 ステンレス

カラー サンドエンボス加工

水栓 シングルレバー水栓

食器洗い乾燥機 なし

加熱機器 IHヒーター

レンジ機器 なし

ガス種 未定

周波数 60Hz

◆ 御確認事項

- ☆御見積りの商品は受注生産品の為、納期は約2-3週間程度いただきます。
- ☆商品の仕様・価格等につきましては、予告なく変更する事があります。
- ☆組立工事費には給水・給湯・ガス・ダクト・電気等の接続工事は含まれておりません。
- ☆この御見積書の有効期間は30日間です。
- ☆現場により別途必要部材が発生する場合がございます。

担当営業	担当アドバイザー	プラン作成者
展示TOP	202311	後河内

◆ 備考

--	--

No.*

御名前 神戸-神戸SR SK9

様

現場番号	C2757386	プラン番号	5501A-2311-0050T	作成日	2023/11/4
------	----------	-------	------------------	-----	-----------

御見積明細 キッチン

★ 御見積のカラー表示は参考です。最終発注時には必ず御確認下さい。

NO	商品名	仕様	品番	数量	単価	金額
1	ステンレスワークトップ	Zシンク(小物置き)	TTIJ255 PALW-1	1	70,500	70,500
2	シンクキャビネット	足元スライド	F-RNVM120K-5(VWWVG	1	181,000	181,000
3	調理台キャビネット	足元スライド(3段引出し)	F-TFVZ060 -5(VWWVG	1	91,000	91,000
4	コンロ用キャビネット	足元スライド、ミキリ対応	F-KTVZ075JR5(VWWVG	1	94,500	94,500
5	水栓	エコタイプシングルレバー水栓	KM5011TTKE	1	17,500	17,500
6	電気加熱機器	IHヒーター両面焼き(シルバー色)	CS-G321MSRT	1	155,000	155,000
【ベースキャビネット小計】				6		609,500
7	電動昇降吊戸棚	乾燥タイプ、シルバー	KEL-C090D36	1	179,000	179,000
8	電動昇降吊戸棚	収納タイプ、右側不燃、シルバー	KEL-C090SF36R	1	155,000	155,000
9	レンジフード(本体)	シロッコファン、シルバー	VMA-755AD L(V)	1	61,000	61,000
	レンジフード用前面パネル	扉同色	P-V75 (WW)	1	6,500	6,500
	レンジフード別売部品	ホーローパネル取付金具	Vカナグセット VMA75	1	1,500	1,500
10	エンドパネル	奥行65cmキャビネット用	EP-XN-85 (VWWVD	1	11,500	11,500
11	エンドパネル	ウォールキャビネット、電動昇降、VUSVDS用	EP-WM (VWWVD	1	8,500	8,500
12	どこでもラック(スクエアタイプ)	マルチホルダー、ホワイト	MGSK マルチホルダ (W	1	1,700	1,700
13	どこでもラック	鍋ふたホルダー	MGSK ナベフタホルダ (W	1	3,900	3,900
14	施工部材		シリコン(クリア2)	2	1,000	2,000
キッチン合計				17		¥1,040,100

御見積明細 キッチンパネル

NO	商品名	仕様	品番	数量	単価	金額
1	ホーローキッチンパネルPタイプ	フロントパネル135、パールホワイト	PZFN-135 (PW)	2	12,800	25,600
2	ホーローキッチンパネルPタイプ	サイドパネル、パールホワイト	PZS-90 (PW)	1	22,600	22,600
3	KP用エッジセット	樹脂製、ホワイト	KPEッジセットJ (MW)-2	1	2,800	2,800
4	パネル施工キット	シリコン色(ホワイト)	パネルセコウキットS(W)-1	1	5,700	5,700
キッチンパネル合計				5		¥56,700

商品総合計	22	¥1,096,800
-------	----	------------

※ 御見積明細の価格には消費税は含まれておりません。別途消費税が必要となります。

御名前 神戸-神戸SR SK9 様

現場番号	C2757386	プラン番号	5501A-2311-0050T	作成日	2023/11/4
------	----------	-------	------------------	-----	-----------

《参考》別途 商品組付費

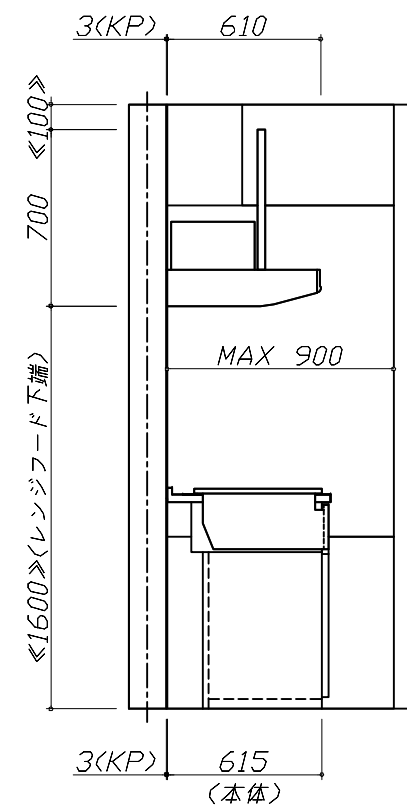
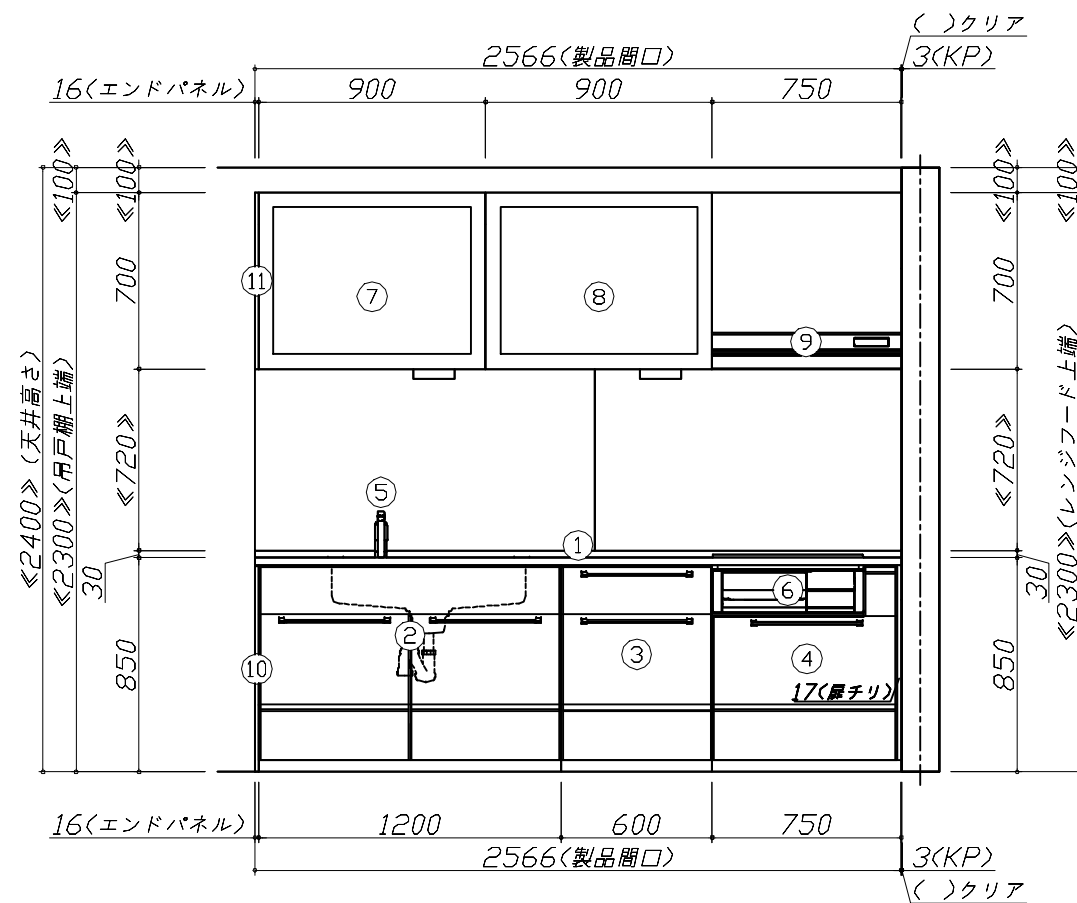
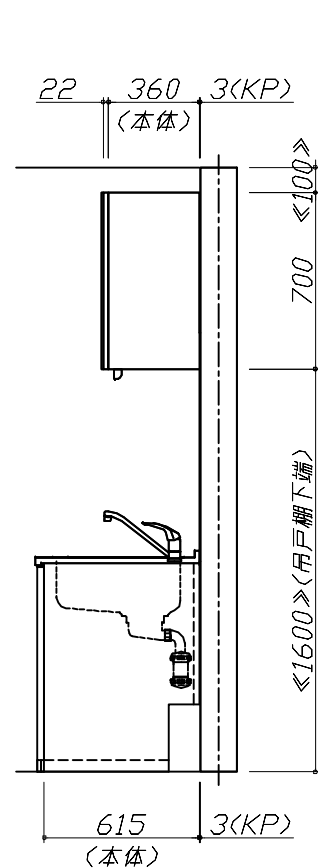
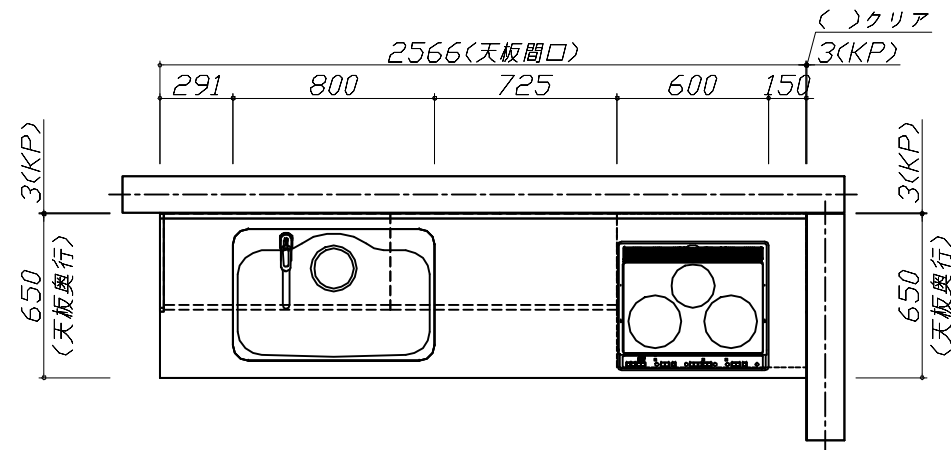
キッチン商品組付費 ¥113,000 (税込 ¥124,300)

キッチンパネル商品組付費 ¥35,000 (税込 ¥38,500)

※ 商品組付費は現場の状況により変動する事があります。又、給水・給湯・ガス・ダクト・電気等の接続工事は含まれておりません。

()内の価格は税込価格<税率10%>を表示しています。

- 必ずご確認ください。
 - ・天井高さ、吊戸棚・レンジフード取付高さをご確認ください。
 - ・《 》内寸法は参考寸法です。
- 表示記号について
 - ・KP：キッチンパネル



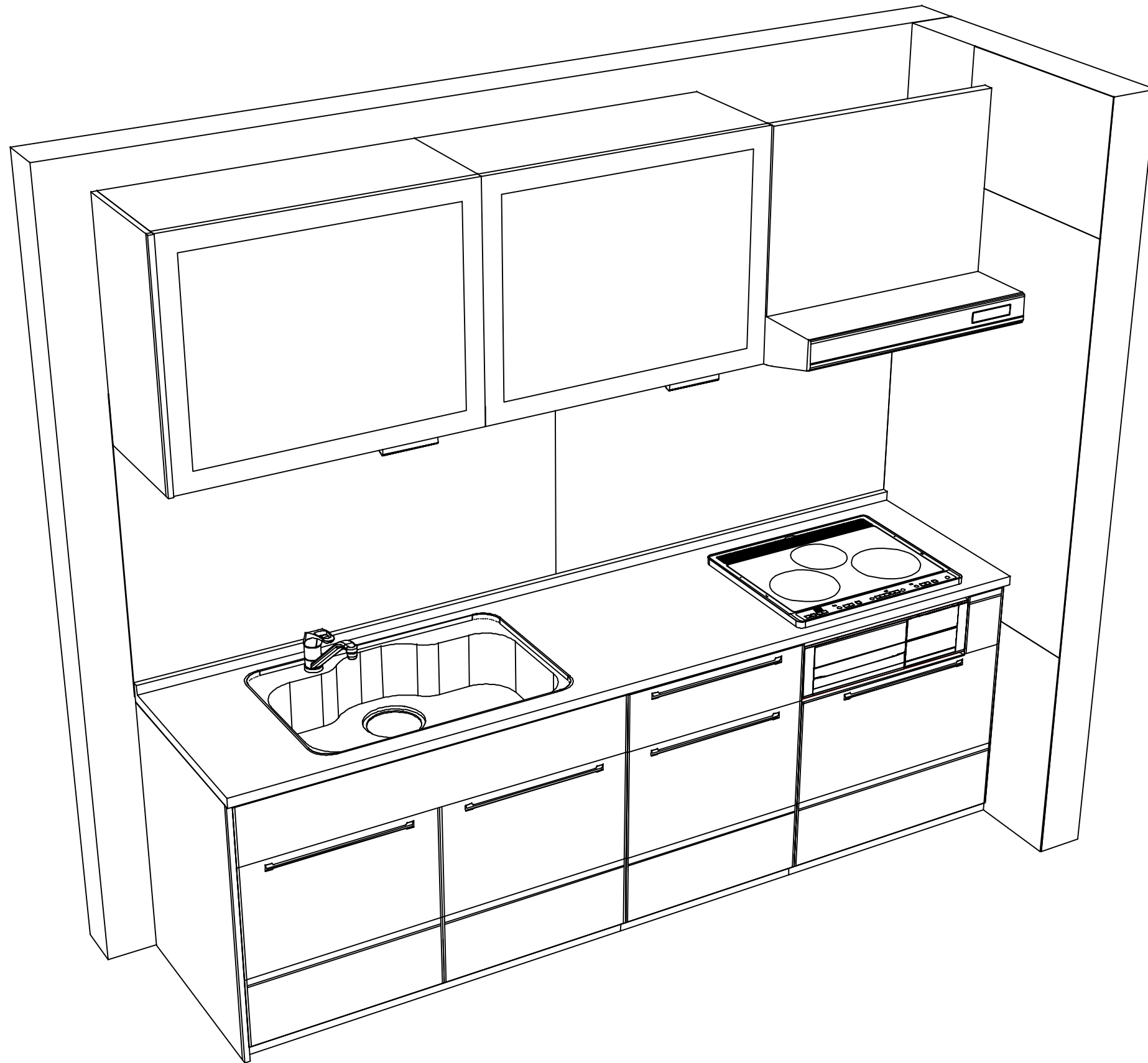
Takara standard
タカラスタンダード株式会社

現場名称： 神戸-神戸SR SK9様邸
現場番号： C2757386
神戸支店 販売課

ホーローシステムキッチン Treasia トレーシア
プラン番号： 5501A-2311-0050T
担当営業： 展示TOP

姿図 1
縮尺： 1 / 30
作成日： 2023年11月4日
担当アドバイザー： 202311

縮尺：A3サイズ等倍



Takara standard
 タカラスタンダード株式会社

現場名称： 神戸-神戸SR SK9様邸
 現場番号： C2757386
 神戸支店 販売課

ホーローシステムキッチン Treasia トレーシア
 プラン番号： 5501A-2311-0050T
 担当営業： 展示TOP

姿図 2
 縮尺： 1 / 30
 作成日： 2023年11月4日
 担当アドバイザー： 202311

縮尺：A3サイズ等倍