

ホーローシステムキッチン 御見積書

御名前 神戸-神戸SR SK4 様

業者 様

商品名 Treasia トレーシア

作成日 2023年11月4日
プラン番号 5501A-2311-0052T
現場番号 C2757216

タカラスタANDARD株式会社
◆神戸支店 販売課
兵庫県神戸市須磨区弥栄台3丁目15番5号
TEL 078-795-4770 / FAX 078-795-4771

◆神戸ショールーム
TEL 078-795-4780 / FAX 078-795-4781

商品御見積金額 **¥1,278,300 (税込 ¥1,406,130)**

()内の価格は税込価格<税率10%>を表示しています。

《参考》別途商品組付費 **¥168,000 (税込 ¥184,800)**

- ※ 商品御見積金額には商品組付費は含まれておりません。
- ※ 商品組付費には配送・搬入・商品組付等の費用を含んでいます。
- ※ 商品組付費は現場の状況により変動する事があります。
又、給水・給湯・ガス・ダクト・電気等の接続工事は含まれておりません。

◆ 御見積仕様 ★ 御見積のカラー表示は参考です。最終発注時には必ず御確認下さい。

《キッチン》

奥行	奥行65cm
キッチン本体サイズ	I型255cm
天板高さ	85cm
扉カラー	ライトピンク・シルバーモール
キッチンパネル	HDタイプ:トラバーチンホワイト
引手タイプ	レール引手タイプ
ワークトップ材質	人造大理石
カラー	シャイングレー
水栓	シングルレバー水栓
食器洗い乾燥機	シンク下設置間口45cmタイプ
加熱機器	60cmホーロートップガスコンロ
レンジ機器	なし
ガス種	未定
周波数	60Hz

《周辺収納》

周辺扉カラー	ライトピンク・シルバーモール
キッチンパネル	HDタイプ:トラバーチンホワイト
周辺引手タイプ	レール引手タイプ
カウンター材質	人造大理石
カラー	シャイングレー

担当営業	担当アドバイザー	プラン作成者
展示	202311	後河内

◆ 備考

◆ 御確認事項

- ☆御見積りの商品は受注生産品の為、納期は約2-3週間程度いただきます。
- ☆商品の仕様・価格等につきましては、予告なく変更する事があります。
- ☆組立工事費には給水・給湯・ガス・ダクト・電気等の接続工事は含まれておりません。
- ☆この御見積書の有効期間は30日間です。
- ☆現場により別途必要部材が発生する場合がございます。

--	--

No.*

御名前 神戸-神戸SR SK4

様

現場番号	C2757216	プラン番号	5501A-2311-0052T	作成日	2023/11/4
------	----------	-------	------------------	-----	-----------

御見積明細 キッチン

★ 御見積のカラー表示は参考です。最終発注時には必ず御確認下さい。

NO	商品名	仕様	品番	数量	単価	金額
1	人造大理石ワークトップ	らくエルシンク	MKI255 ュARY	1	95,500	95,500
2	シンクキャビネット	スライド・シンク下食洗	F-RRXR105KR5(VSDVF	1	95,500	95,500
	食器洗い乾燥機用下飾り		シタサリDWP45-5(VSDVD	1	4,500	4,500
3	食器洗い乾燥機	引出し式(シルバー色)	EW-45R2ST	1	111,000	111,000
4	食器洗い乾燥機用前面パネル	扉同色	P-DWP45P (SD)	1	4,500	4,500
5	調理台キャビネット	足元スライド(3段引出し)	F-TFVZ075 -5(VSDVF	1	89,000	89,000
6	コンロ用キャビネット	足元スライド	F-KTVZ075 L5(VSDVF	1	82,000	82,000
7	水栓	シングルレバー水栓	KXS871JT	1	16,500	16,500
8	ガス加熱機器(ホーロートップ)	片面焼き、シルバー	TN36AV60	1	54,500	54,500
	【ベースキャビネット小計】			9		553,000
9	ウォールキャビネット		W-M A120 - (VSDVF-D	1	40,000	40,000
10	ウォールキャビネット	レンジフード横タイプ	W-M A060ZR (VSDVF-D	1	23,000	23,000
11	照明ユニット	10W(LED仕様)	SMY-57 LED	1	13,000	13,000
12	レンジフード	シロッコファン(シルバー色)	VUA-751AD (V)	1	41,000	41,000
	前幕板	高さ70cmタイプ、シルバー色	マエマク75VUA-640(V)	1	5,500	5,500
13	レンジフード別売部品	横化粧板、シルバー	ヨコケショウイタVUA-700(V)	1	4,500	4,500
14	シロッコファン用排気金具	上方排気接続用	マルダクトカナグ(U)	1	3,000	3,000
15	エンドパネル	奥行65cmキャビネット用	EP-XN-85 (VSDVD	2	10,500	21,000
	エンドパネル用施工部材		EP-XNカナグセットE	1		
16	エンドパネル	ウォールキャビネット、電動昇降、VUSVDS用	EP-WM (VSDVD	1	7,500	7,500
17	前台輪カバー		P-DC105 -5(W)	1	4,000	4,000
18	前台輪カバー		P-DC075 -5(W)	2	3,500	7,000
19	水切りネット	らくエルシンク用	ミズキリネットSGN	1	4,000	4,000
20	水切り	らくエルシンク用	ミズキリSGN-B	1	4,500	4,500
21	どこでもラック(アルミタイプ)	レードル掛け	MGD-KH(V)	1	5,000	5,000
22	どこでもラック(アルミタイプ)	小物置き	MGD-KR(V)	1	5,000	5,000
23	どこでもラック(スクエアタイプ)	タオルハンガーL、ホワイト	MGSK タオルハンガー-L (W	1	2,500	2,500
24	かくせるラック	なべふた・まな板立て	MGTS-475	1	3,900	3,900
25	間仕切り名人	Hタイプ、間口45・60cm用	MGマジキリJ HL 1	2	3,400	6,800
26	間仕切り名人	Tタイプ、間口45・60cm用	MGマジキリP TL 1	1	3,900	3,900
27	間仕切り名人	Tタイプ、かくせるラック併設用	MGマジキリP TC 1	1	3,900	3,900

御名前 神戸-神戸SR SK4

様

現場番号	C2757216	プラン番号	5501A-2311-0052T	作成日	2023/11/4
------	----------	-------	------------------	-----	-----------

御見積明細 キッチン

★ 御見積のカラー表示は参考です。最終発注時には必ず御確認下さい。

NO	商品名	仕様	品番	数量	単価	金額
28	スライドサブケース	調理キャビネット用	スライドサブケース	1	2,000	2,000
29	施工部材		シリコン(クリア2)	1	1,000	1,000
30	施工部材		シリコン(ホワイト2)	1	1,000	1,000
キッチン合計				36		¥766,000

御見積明細 周辺収納

NO	商品名	仕様	品番	数量	単価	金額
31	ウォールキャビネット	周辺用吊戸	W-M L090 - (VSDVF-D	1	33,500	33,500
32	トールユニット上台	奥行45cm、開き扉タイプ、H2300用	O-UAAL090 - GVSDVF-D	1	82,000	82,000
33	トールユニット下台	奥行45cm、3段引出しタイプ、台輪ホワイト	O-DFSL090 -5(VSDVFW	1	81,000	81,000
34	家電収納ユニットカウンター	奥行45cm、人造大理石、シャイングレー	C-KE090NW (M)	1	27,000	27,000
35	家電収納ユニットキャビネット	スライド、台輪ホワイト	F-HYSL090 -5(VSDVFW-1	1	102,000	102,000
36	エンドパネル	周辺用トール吊戸用(H700)	EP-WMN (VSDVD	1	8,000	8,000
37	エンドパネル	吊戸・トール間用H560	EP-OA-IM (VSDVD	1	7,500	7,500
38	エンドパネル	奥行45cm・H230cm、トール上台用	EP-OU (VSDVD	1	16,000	16,000
39	エンドパネル	奥行45cmキャビネット・トール下台用	EP-NLN-85 (VSDVD	1	9,500	9,500
40	エンドパネル	奥行45cmハイカウンター・家電収納用	EP-NIG-85 (VSDVD	1	12,500	12,500
41	施工キット		PZ-ST セコウキット(S)-1	1	3,500	3,500
42	米びつ	容量11kg用	コメびつ-H	1	3,000	3,000
43	間仕切り名人	Sタイプ、間口45cm用	MGマジキリJ SM 2	1	3,600	3,600
44	間仕切り名人	Hタイプ、間口45・60cm用	MGマジキリJ HS 1	1	3,400	3,400
45	間仕切り名人	Hタイプ、間口45・60cm用	MGマジキリJ HC 1(N)	1	3,400	3,400
46	間仕切り名人	食器用間仕切りポール	MGマジキリポールJ4	2	2,700	5,400
47	吊戸下ホーローパネル	周辺用吊戸用、ホワイト	PZTN-185 (SW)	1	11,500	11,500
48	施工部材		シリコン(ホワイト2)	1	1,000	1,000
周辺収納合計				19		¥413,800

御見積明細 キッチンパネル

NO	商品名	仕様	品番	数量	単価	金額
1	KP用エッジセット	樹脂製、グレー	KPエッジセットJ (PG)-2	2	2,800	5,600
2	パネル施工キット	シリコン色(グレー)	パネルセコウキットS(G)-1	2	5,700	11,400

御名前 神戸-神戸SR SK4 様

現場番号	C2757216	プラン番号	5501A-2311-0052T	作成日	2023/11/4
------	----------	-------	------------------	-----	-----------

御見積明細 キッチンパネル

NO	商品名	仕様	品番	数量	単価	金額
3	ホーローキッチンパネルHDタイプ	フロントパネル135、トラバーチンホワイト	PZFN-135 (QW)	2	17,500	35,000
4	ホーローキッチンパネルHDタイプ	サイドパネル、トラバーチンホワイト	PZS-90 (QW)	1	30,400	30,400
5	ホーローキッチンパネルHDタイプ	フロントパネル105、トラバーチンホワイト	PZFH-105 (QW)	1	16,100	16,100
キッチンパネル合計				8		¥98,500

商品総合計	63	¥1,278,300
-------	----	------------

※ 御見積明細の価格には消費税は含まれておりません。別途消費税が必要となります。

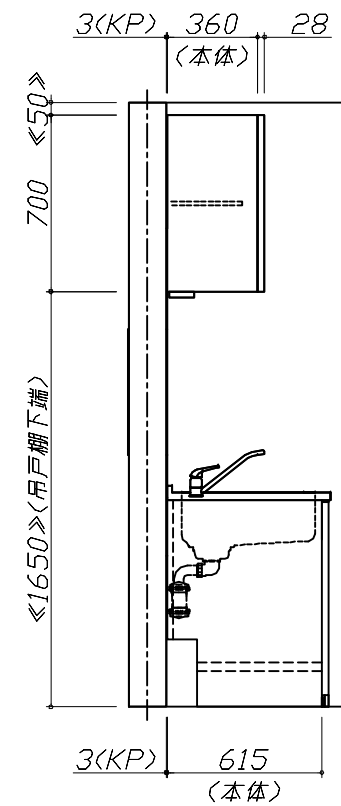
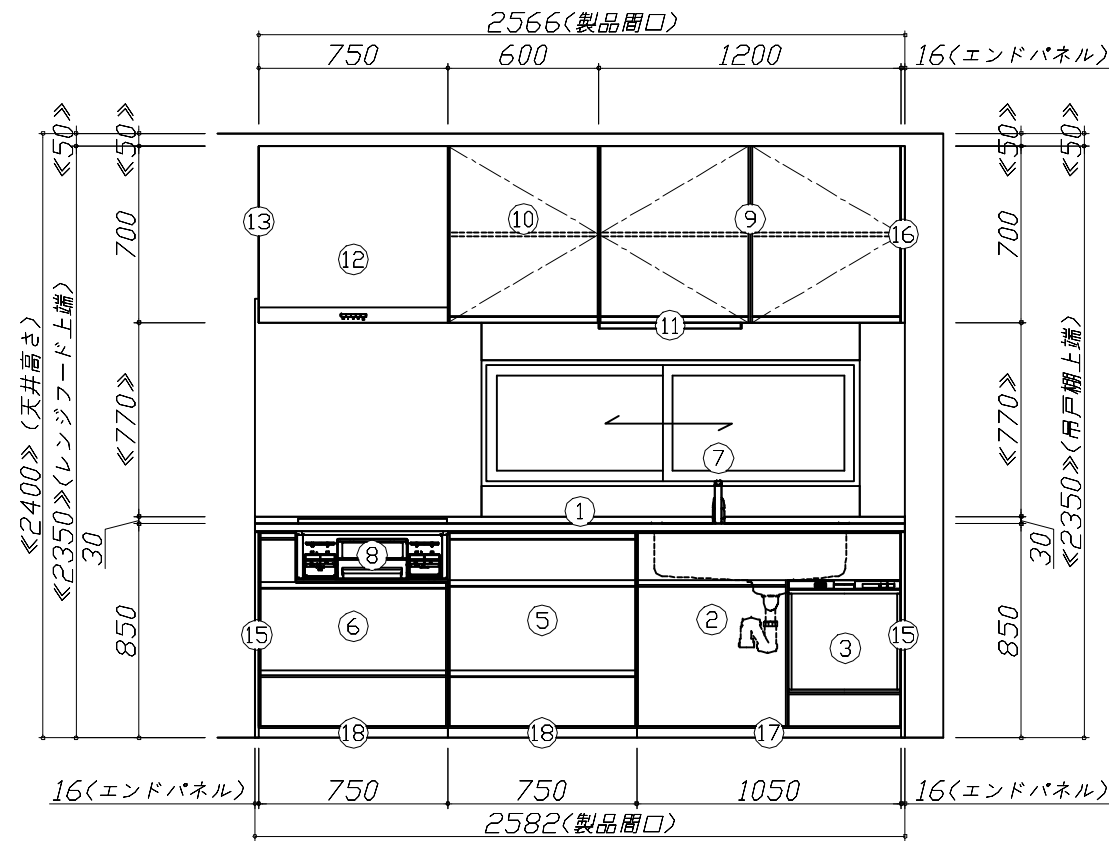
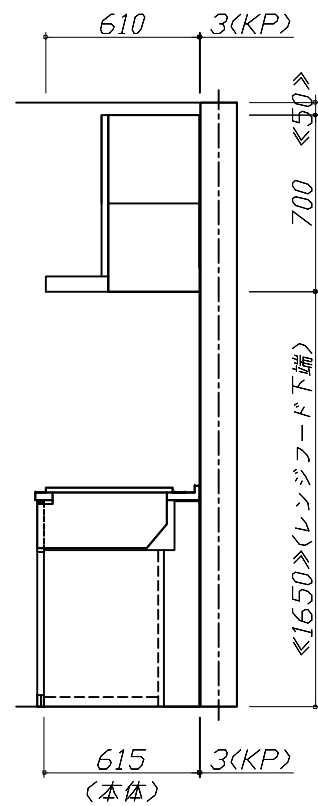
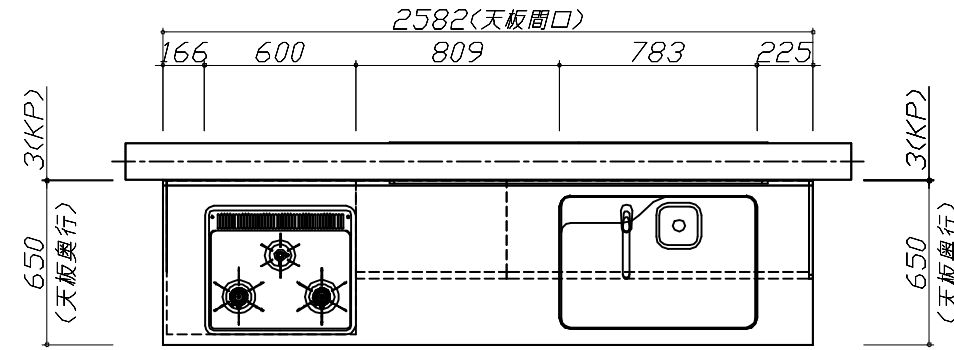
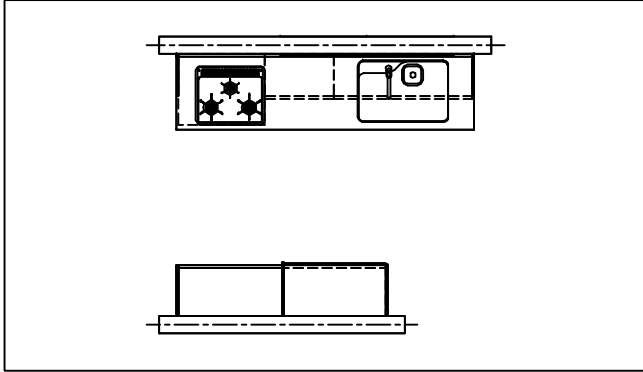
《参考》別途 商品組付費

キッチン商品組付費 ¥133,000 (税込 ¥146,300)
キッチンパネル商品組付費 ¥35,000 (税込 ¥38,500)

※ 商品組付費は現場の状況により変動する事があります。又、給水・給湯・ガス・ダクト・電気等の接続工事は含まれておりません。

()内の価格は税込価格<税率10%>を表示しています。

- 必ずご確認ください。
 - ・天井高さ、吊戸棚・レンジフード取付高さをご確認ください。
 - ・《 》内寸法は参考寸法です。
- 表示記号について
 - ・KP：キッチンパネル



Takara standard
タカラスタンダード株式会社

現場名称： 神戸-神戸SR SK4様邸
現場番号： C2757216
神戸支店 販売課

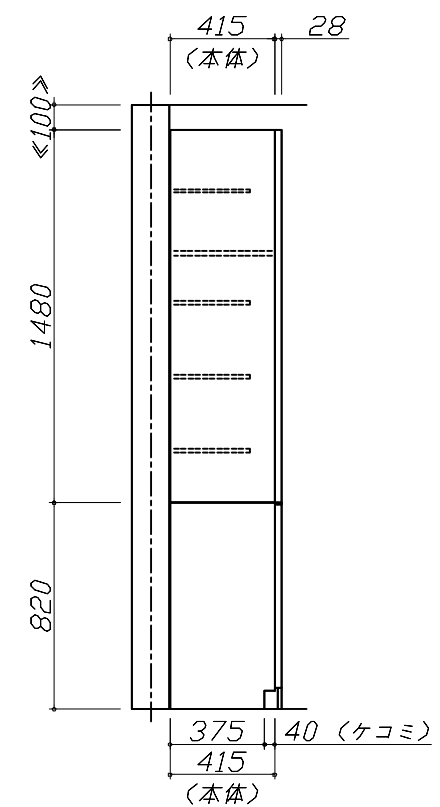
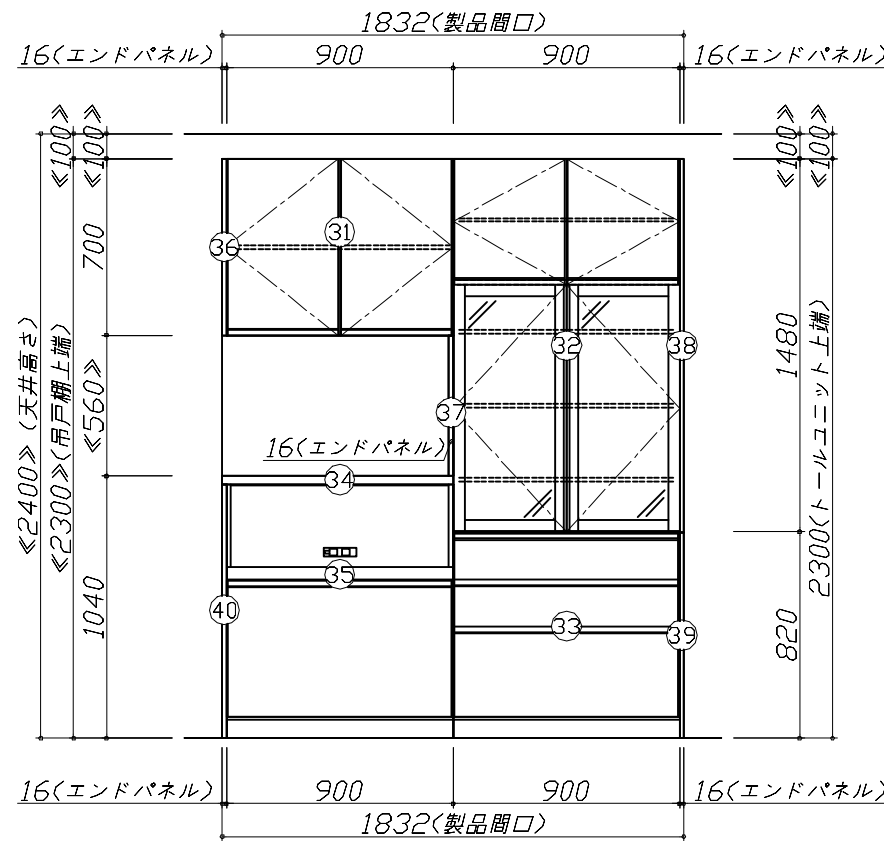
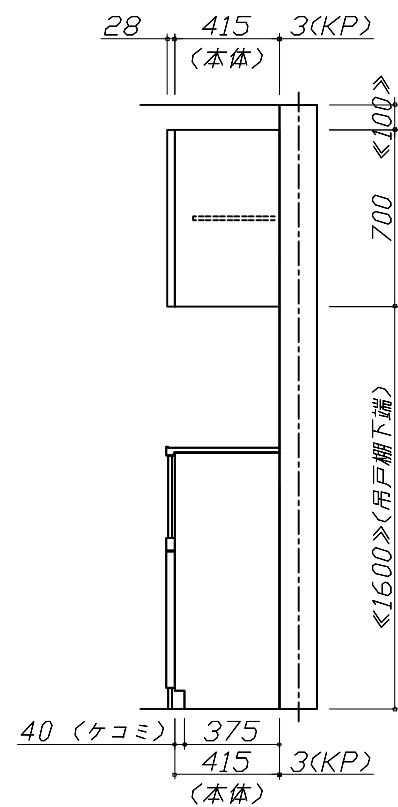
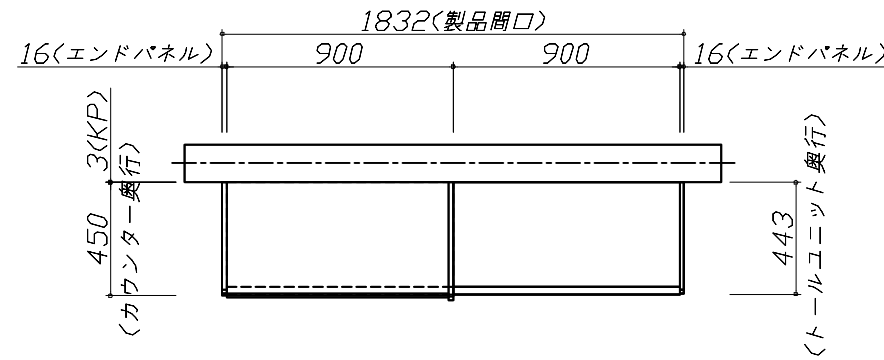
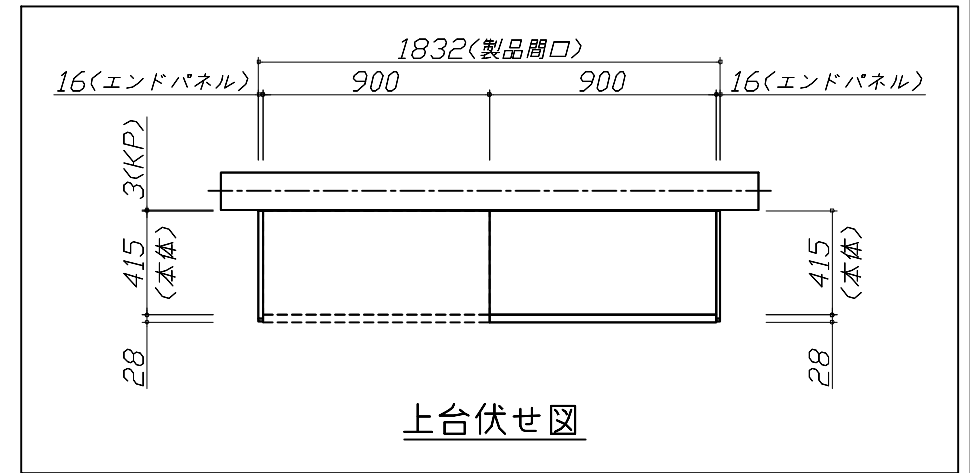
ホーローシステムキッチン Treasia トレーシア
プラン番号： 5501A-2311-0052T
担当営業： 展示

姿図 1
縮尺： 1 / 30
作成日： 2023年11月4日
担当アドバイザー： 202311

縮尺：A3サイズ等倍

- 必ずご確認ください。
 - ・天井高さ、吊戸棚・レンジフード取付高さをご確認ください。
 - ・《 》内寸法は参考寸法です。
- 表示記号について
 - ・KP：キッチンパネル

■《47》吊戸下ホーローパネルあり



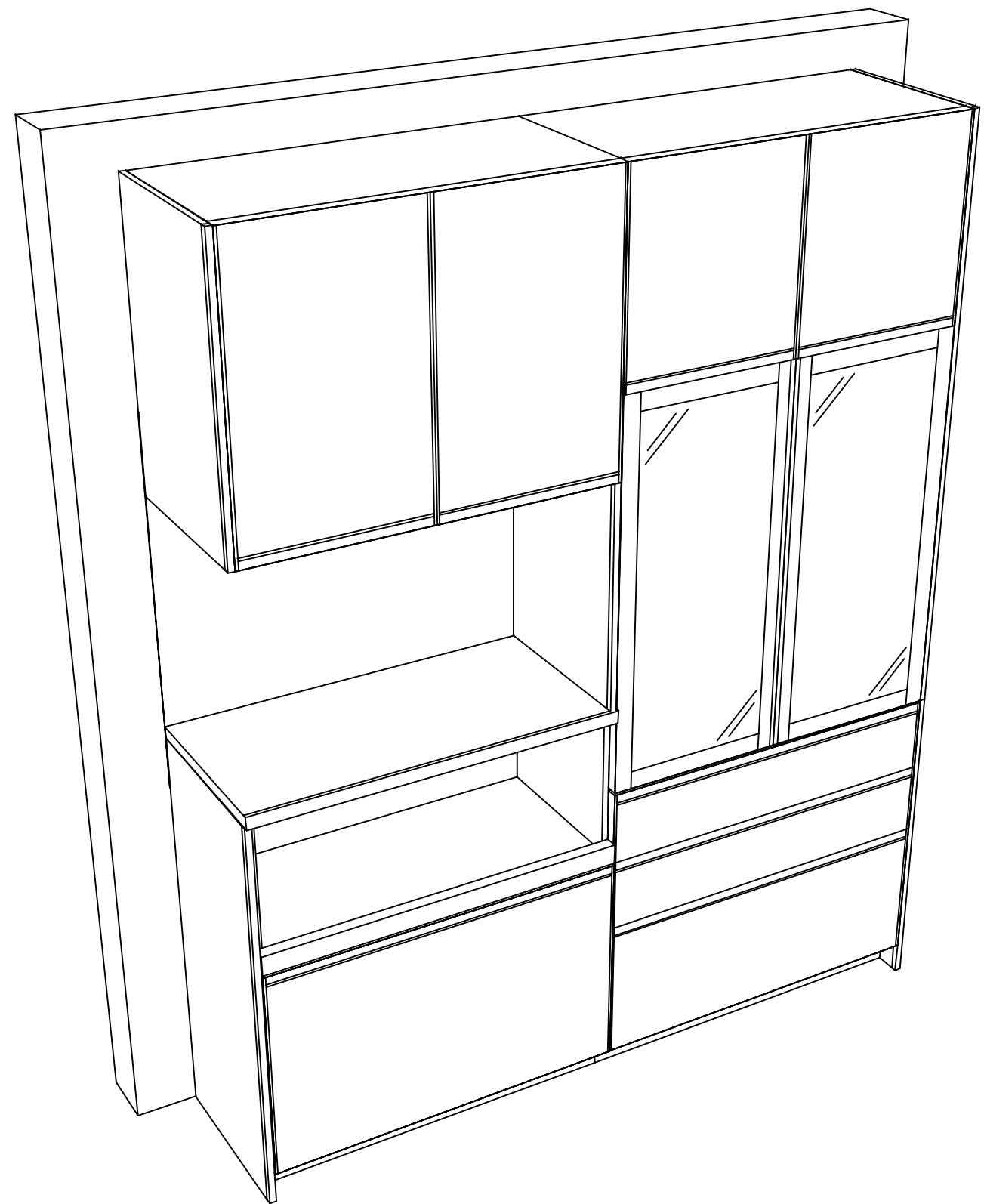
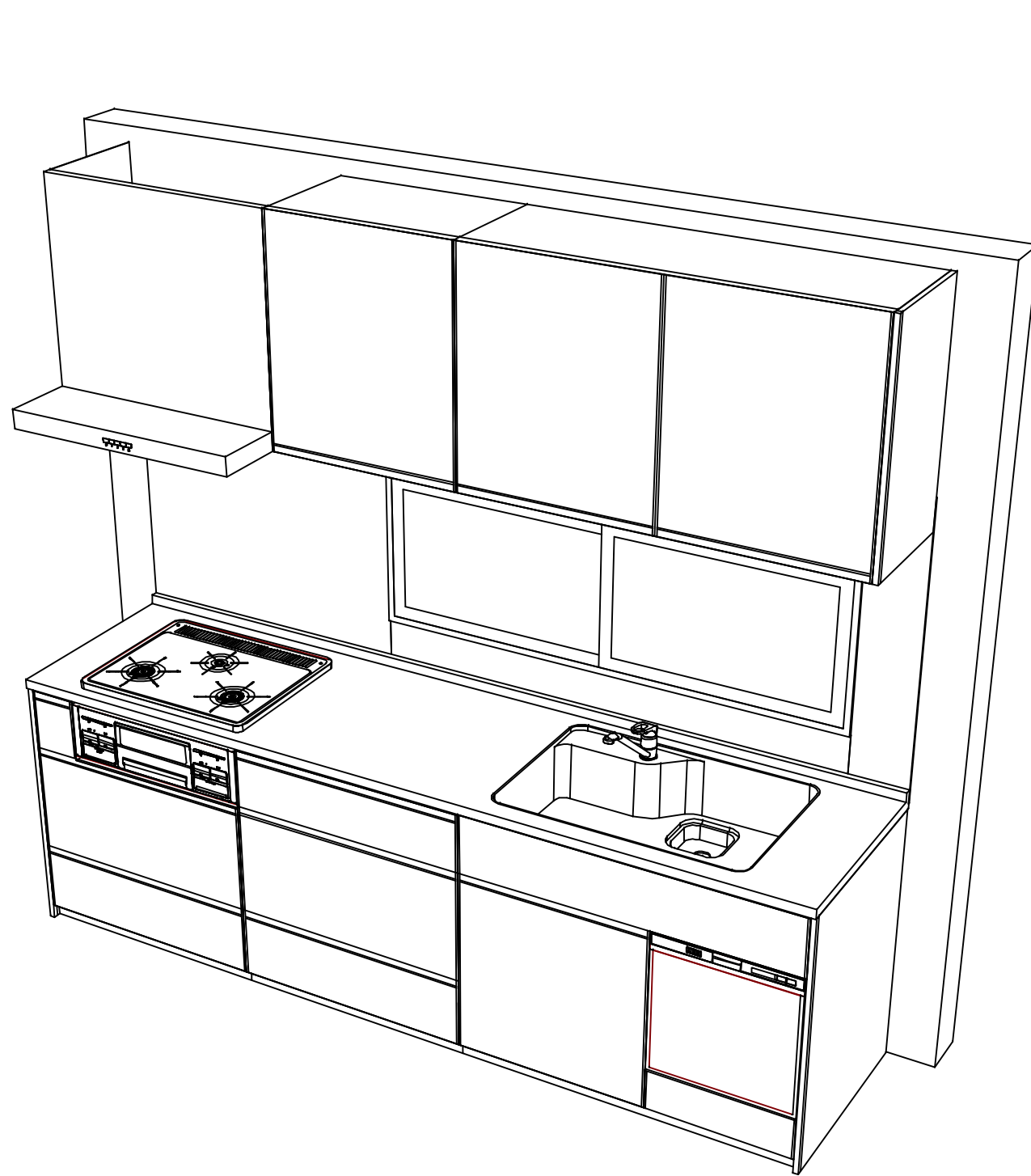
Takara standard
タカラスタンダード株式会社

現場名称： 神戸-神戸SR SK4様邸
現場番号： C2757216
神戸支店 販売課

ホーローシステムキッチン Treasia トレーシア
プラン番号： 5501A-2311-0052T
担当営業： 展示

姿図 2 縮尺： 1 / 30
作成日： 2023年11月4日
担当アドバイザー： 202311

縮尺：A3サイズ等倍



Takara standard
 タカラスタンダード株式会社

現場名称： 神戸-神戸SR SK4様邸
 現場番号： C2757216
 神戸支店 販売課

ホーローシステムキッチン Treasia トレーシア
 プラン番号： 5501A-2311-0052T
 担当営業： 展示

姿図 3
 縮尺： 1 / 30
 作成日： 2023年11月4日
 担当アドバイザー： 202311

縮尺：A3サイズ等倍