

ホーローシステムキッチン 御見積書

御名前 神戸-神戸SR SK3 様

業者 様

商品名 LEMURE レミュー

作成日 2023年11月4日
プラン番号 5501A-2311-0053T
現場番号 C2757146

タカラスタANDARD株式会社
◆神戸支店 販売課
兵庫県神戸市須磨区弥栄台3丁目15番5号
TEL 078-795-4770 / FAX 078-795-4771

◆神戸ショールーム
TEL 078-795-4780 / FAX 078-795-4781

商品
御見積金額 **¥2,446,800 (税込 ¥2,691,480)**

()内の価格は税込価格<税率10%>を表示しています。

《参考》別途 商品組付費 **¥222,000 (税込 ¥244,200)**

- ※ 商品御見積金額には商品組付費は含まれておりません。
- ※ 商品組付費には配送・搬入・商品組付等の費用を含んでいます。
- ※ 商品組付費は現場の状況により変動する事があります。
又、給水・給湯・ガス・ダクト・電気等の接続工事は含まれておりません。

◆ 御見積仕様 ★ 御見積のカラー表示は参考です。最終発注時には必ず御確認下さい。

《キッチン》

キッチン本体サイズ	I型255cm
天板高さ	85cm
扉カラー	スポルテッドビーチ・引手ブロンズ
キャビネットカラー	ブラック
キッチンパネル	HDタイプ:コンクリートライト
引手タイプ	レール引手タイプ
ワークトップ材質	アクリル人造大理石(ハイグレード)
カラー	シックイベージュ
水栓	ハンドシャワー水栓
食器洗い乾燥機	なし
加熱機器	IHヒーター
レンジ機器	なし
ガス種	未定

《周辺収納》

周辺扉カラー	スポルテッドビーチ・引手ブロンズ
周辺キャビネットカラー	ブラック
キッチンパネル	HDタイプ:コンクリートライト
周辺引手タイプ	レール引手タイプ
カウンター材質	アクリル人造大理石(ハイグレード)
カラー	シックイベージュ

◆ 御確認事項

- ☆御見積りの商品は受注生産品の為、納期は約5-6週間程度いただきます。
- ☆組立工事費には給水・給湯・ガス・ダクト・電気等の接続工事は含まれておりません。
- ☆この御見積書の有効期間は30日間です。
- ☆取付費別途の見積りです。
- 仕様ならびに発注時期の御確認を宜しくお願いいたします。

担当営業	担当アドバイザー	プラン作成者
展示TOP	202310	岩井

◆ 備考

※商品組付費は現場によって異なります。



No.*

御名前 神戸-神戸SR SK3

様

現場番号	C2757146	プラン番号	5501A-2311-0053T	作成日	2023/11/4
------	----------	-------	------------------	-----	-----------

御見積明細 キッチン

★ 御見積のカラー表示は参考です。最終発注時には必ず御確認下さい。

NO	商品名	仕様	品番	数量	単価	金額
1	人造大理石ワークトップ(ハイグレード・薄型)	家事らくシンク(グレー)	Zニウ255 TARテ-G	1	333,000	333,000
2	シンクキャビネット	足元スライド	F-RNVM120K-5(L1SGNQ	1	322,000	322,000
3	調理台キャビネット	足元スライド(3段引出し)	F-TFVM060G-5(L1SGNQ	1	165,000	165,000
4	コンロ用キャビネット	足元スライド、ミキリ対応	F-KTVM075L5(L1SGNQ	1	162,000	162,000
5	水栓	エコタイプハンドシャワー水栓、ブラック	KM6061ECM5TK	1	101,000	101,000
6	電気加熱機器	IHヒーター両面焼き(ブラック色)	CH-MRK7ANTA	1	377,000	377,000
【ベースキャビネット小計】				6		1,460,000
7	ウォールキャビネット	レンジフード横タイプ、耐震ラッチ付	W-M A045ZRP(L1SGNQ	1	43,500	43,500
8	ウォールキャビネット	ダウンライト、耐震ラッチ付	W-MD A120 -P(L1SGNQ	1	105,500	105,500
	ダウンライト		ダウンライト(877NBK)2トウ-5000K	1	36,000	36,000
9	レンジフード(本体)	シロッコファン、ブラック、加熱機器連動	VRAC-E901ADR(SQ)	1	174,000	174,000
	レンジフード用前面パネル	扉同色	VZP-90-655HN(1S)	1	18,500	18,500
10	リモコン		RHリモコン-3	1	2,000	2,000
11	エンドパネル	奥行65cmキャビネット(薄天板)用	EP-XNU-85 (L1SGN	1	21,500	21,500
12	エンドパネル	ウォールミドル、電動昇降、VUSVDS用	EP-WM (L1SGN	1	15,000	15,000
13	どこでもラック(アルミタイプ)	小物置き	MGD-KR(V)	1	5,000	5,000
14	まな板	家事らくシンク用	マナイタVAE	1	8,500	8,500
15	水切り	家事らくシンク用	ミズキリVAE	1	9,000	9,000
16	水切りプレート	家事らくシンク用	ミズキリプレートVAE	1	6,000	6,000
17	前台輪カバー		P-DC120 -5(K)	1	4,000	4,000
18	前台輪カバー		P-DC073 -5(K)	1	3,500	3,500
19	前台輪カバー		P-DC060 -5(K)	1	3,500	3,500
20	施工部材		シリコン(ブラック)	1	1,000	1,000
21	施工部材		シリコン(グレー)	1	1,000	1,000
キッチン合計				23		¥1,917,500

御見積明細 周辺収納

NO	商品名	仕様	品番	数量	単価	金額
22	調理台キャビネット	奥行45cm、スライド(3段引出し)	F-TFSL090M-5(L1SGNQ	1	157,000	157,000
23	ウォールキャビネット	周辺用吊戸、耐震ラッチ付	W-M L090 -P(L1SGNQ	1	77,500	77,500
24	カウンターユニット用カウンター	奥行45cm、人造大理石(ハイグレード)、シックイページュ	C-ニP090NY (Z)-G	1	82,000	82,000

御名前 神戸-神戸SR SK3 様

現場番号	C2757146	プラン番号	5501A-2311-0053T	作成日	2023/11/4
------	----------	-------	------------------	-----	-----------

御見積明細 周辺収納

NO	商品名	仕様	品番	数量	単価	金額
25	エンドパネル	周辺用ﾄﾞﾙ吊戸用(H700)	EP-WMN (L1SGN)	2	15,500	31,000
26	エンドパネル	周辺(薄天板)用	EP-NLU-85 (L1SGN)	2	17,000	34,000
27	施工部材		シリコン(グレー)	1	1,000	1,000
周辺収納合計				8		¥382,500

御見積明細 キッチンパネル

NO	商品名	仕様	品番	数量	単価	金額
1	ホーローキッチンパネルHDタイプ	フロントパネル135、コンクリートライト	PZFN-135 (QCG)	2	17,500	35,000
2	KP用エッジセット	樹脂製、グレー	KPエッジセットJ (PG)-2	2	2,800	5,600
3	パネル施工キット	シリコン色(グレー)	パネルセコウキットS(G)-1	3	5,700	17,100
4	ホーローキッチンパネルHDタイプ	フロントパネル105、コンクリートライト	PZFH-105 (QCG)	1	16,100	16,100
5	ホーローキッチンパネルHDタイプ	フロントパネル90、コンクリートライト	PZFN- 90 (QCG)	5	14,600	73,000
キッチンパネル合計				13		¥146,800

商品総合計	44	¥2,446,800
-------	----	------------

※ 御見積明細の価格には消費税は含まれておりません。別途消費税が必要となります。

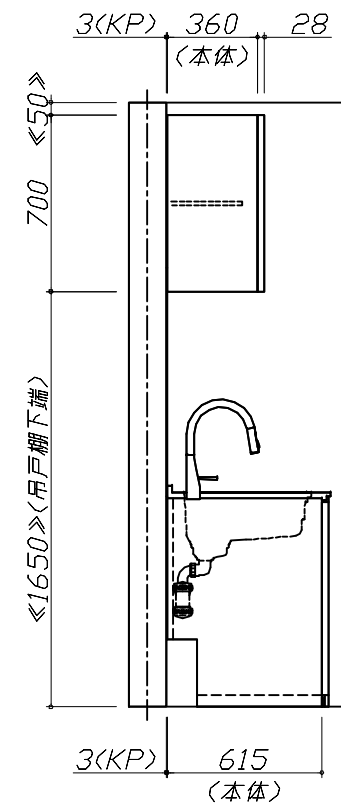
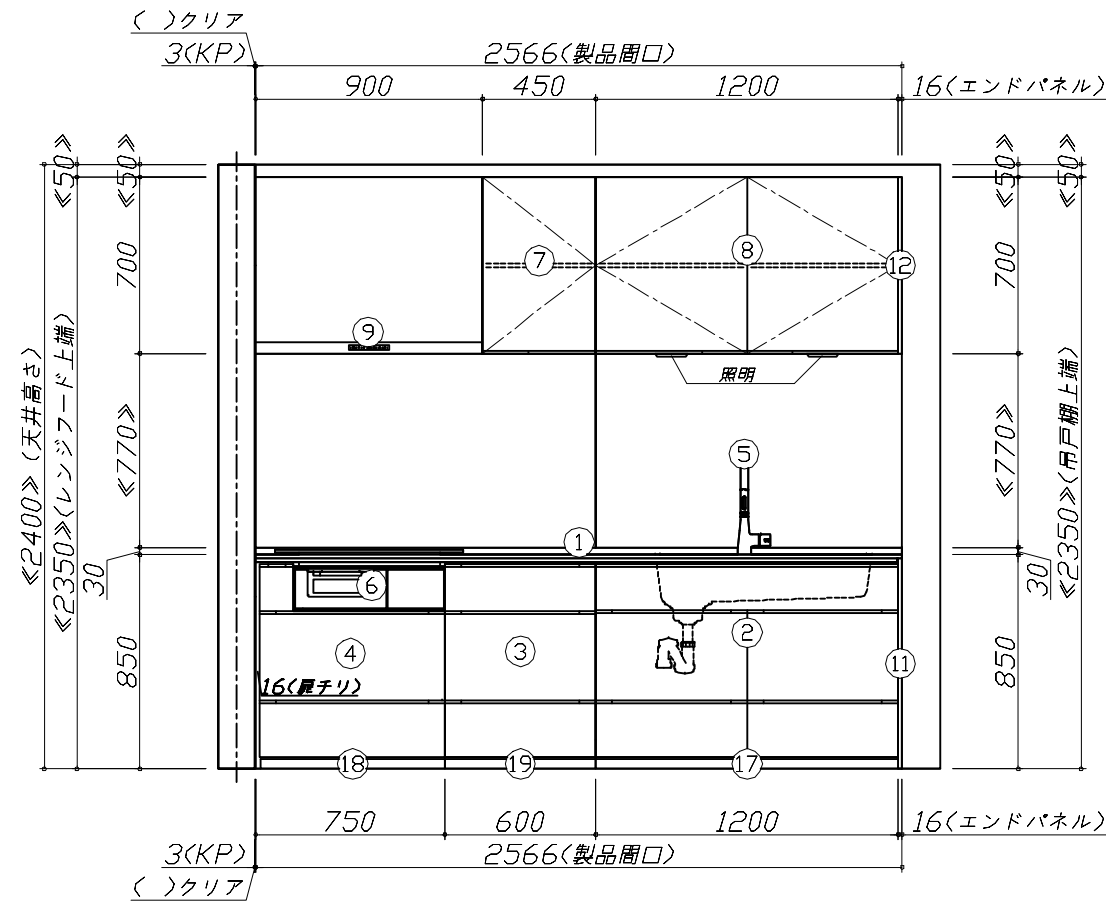
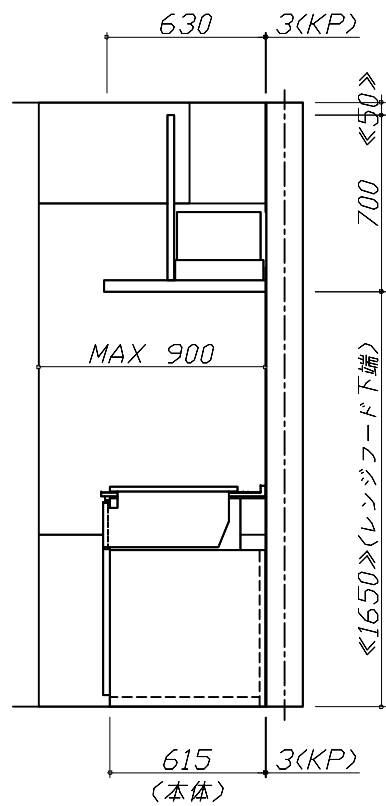
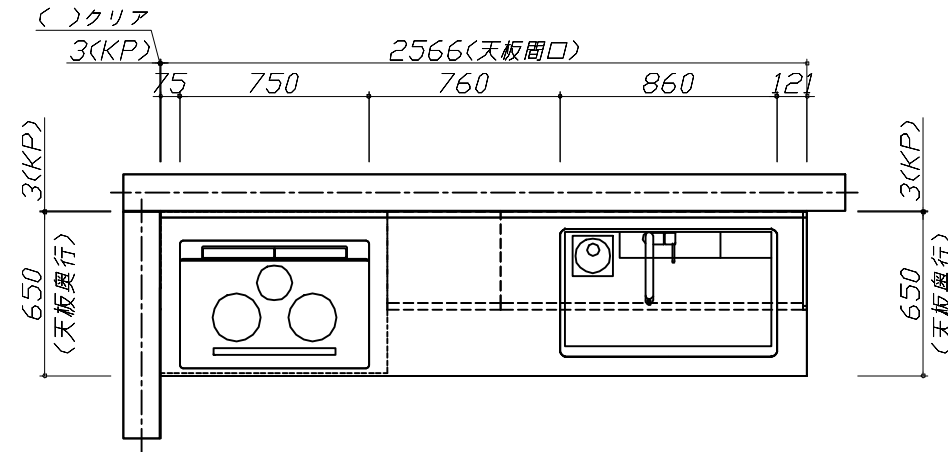
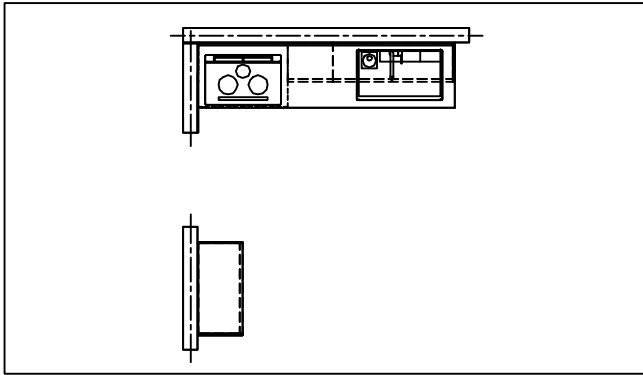
《参考》別途 商品組付費

キッチン商品組付費 ¥187,000 (税込 ¥205,700)
 キッチンパネル商品組付費 ¥35,000 (税込 ¥38,500)

※ 商品組付費は現場の状況により変動する事があります。又、給水・給湯・ガス・ダクト・電気等の接続工事は含まれておりません。

()内の価格は税込価格<税率10%>を表示しています。

- 必ずご確認ください。
 - ・天井高さ、吊戸棚・レンジフード取付高さをご確認ください。
 - ・《 》内寸法は参考寸法です。
- 表示記号について
 - ・KP：キッチンパネル



Takara standard
タカラスタンダード株式会社

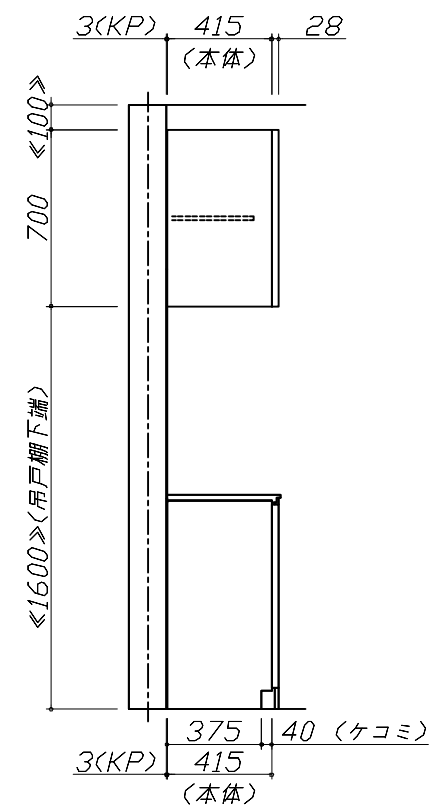
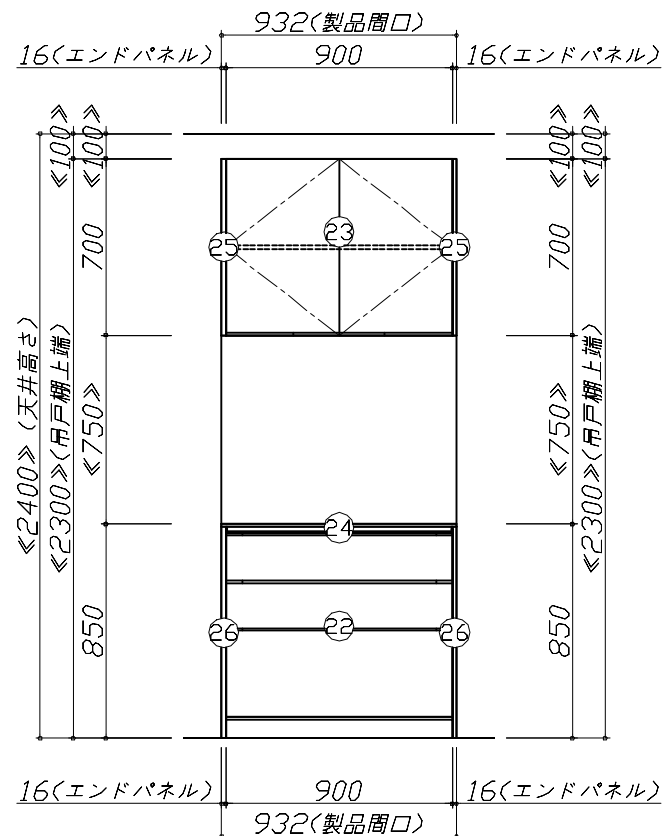
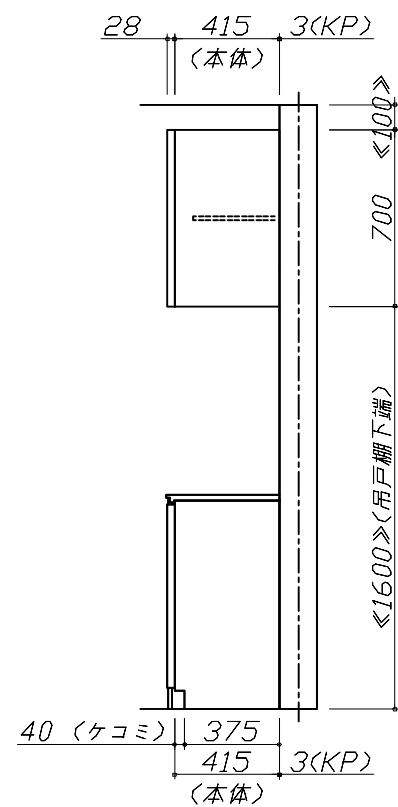
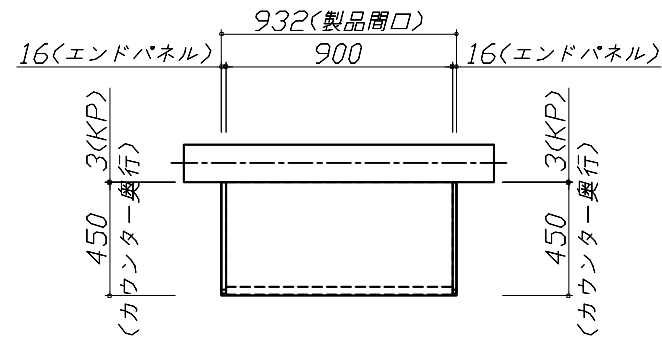
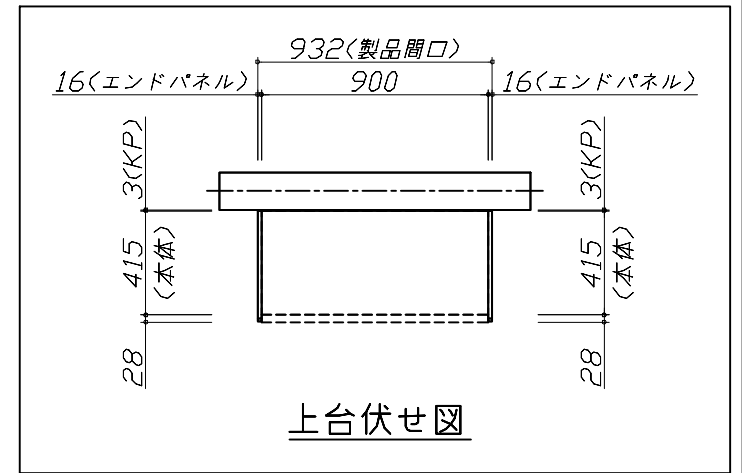
現場名称： 神戸-神戸SR SK3様邸
現場番号： C2757146
神戸支店 販売課

ホーローシステムキッチン LEMURE レミュー
プラン番号： 5501A-2311-0053T
担当営業： 展示TOP

姿図 1 縮尺： 1 / 30
作成日： 2023年11月4日
担当アドバイザー： 202310

縮尺：A3サイズ等倍

- 必ずご確認ください。
 - ・天井高さ、吊戸棚・レンジフード取付高さをご確認ください。
 - ・《 》内寸法は参考寸法です。
- 表示記号について
 - ・KP：キッチンパネル



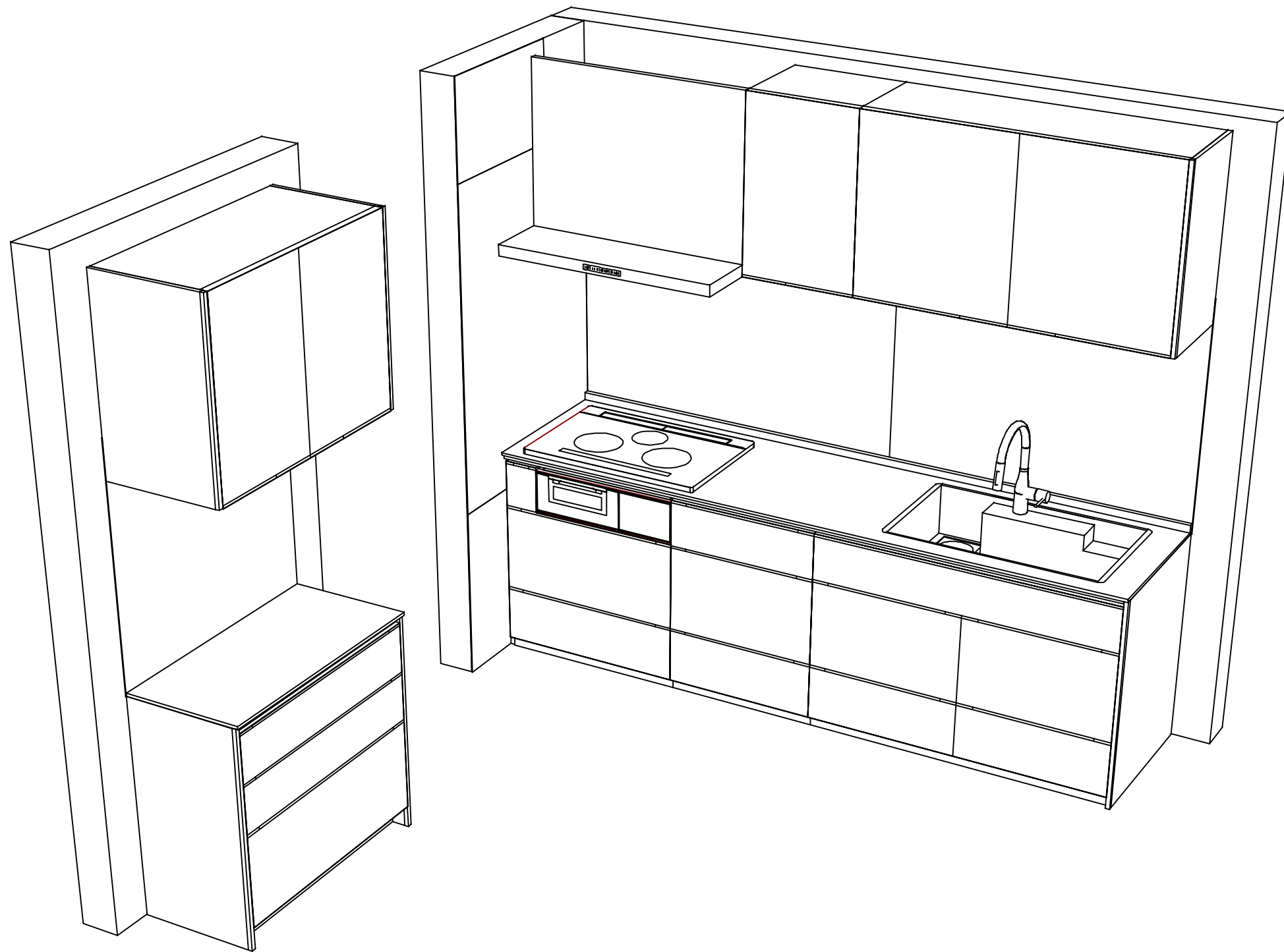
Takara standard
タカラスタンダード株式会社

現場名称： 神戸-神戸SR SK3様邸
現場番号： C2757146
神戸支店 販売課

ホーローシステムキッチン LEMURE レミュー
プラン番号： 5501A-2311-0053T
担当営業： 展示TOP

姿図 2 縮尺： 1 / 30
作成日： 2023年11月4日
担当アドバイザー： 202310

縮尺：A3サイズ等倍



Takara standard
 タカラスタンダード株式会社

現場名称： 神戸-神戸SR SK3様邸
 現場番号： C2757146
 神戸支店 販売課

ホーローシステムキッチン LEMURE レミュー
 プラン番号： 5501A-2311-0053T
 担当営業： 展示TOP

姿図 3 | 縮尺： 1 / 30
 作成日： 2023年11月4日
 担当アドバイザー： 202310

縮尺：A3サイズ等倍