

ホームローシステムキッチン 御見積書

ページ 1/3

御名前 神戸-HDCSR SK 1 様

業者 様

商品名 LEMURE レミュール

作成日 2023年8月1日
プラン番号 5501B-2307-0921T
現場番号 C2703548

タカラスタンダード株式会社
◆神戸HDCショールーム
兵庫県神戸市中央区東川崎町1-2-2
(H・D・C神戸ビル1F)
TEL 078-366-2660 / FAX 078-366-2661
◆神戸支店 販売課
TEL 078-795-4770 / FAX 078-795-4771

商品御見積金額 **¥3,450,500 (税込 ¥3,795,550)**

()内の価格は税込価格<税率10%>を表示しています。

《参考》別途 商品組付費 **¥265,000 (税込 ¥291,500)**

※ 商品御見積金額には商品組付費は含まれておりません。
※ 商品組付費は現場の状況により変動する事があります。
又、給水・給湯・ガス・ダクト・電気等の接続工事は含まれておりません。

◆ 御見積仕様

《キッチン》	
キッチン本体サイズ	アイト対面プラン(ワイドタイプ)
天板高さ	247cm
扉カラー	85cm 灰緑・引手シルバー
キャビネットカラー	ホワイト
引手タイプ	レール引手タイプ
ワークトップ材質	クォーツストーン
カラー	ホワイトクレイ
水栓	ハンドシャワー水栓
食器洗い乾燥機	シンク下設置間口45cmタイプ
加熱機器	75cmハイパワーガラスコートトップガスコンロ
レンジ機器	なし
ガス種	未定

◆ 御確認事項

《周辺収納》	
周辺扉カラー	灰緑・引手シルバー
周辺キャビネットカラー	ホワイト
キッチンパネル	なし
周辺引手タイプ	レール引手タイプ
カウンター材質	クォーツストーン
カラー	ホワイトクレイ

担当営業	担当アドバイザー	プラン作成者
2023.8新商品		梅田

◆ 備考

--

--	--

No.*

御名前 神戸-神戸HDCSR SK 1 様

現場番号	C2703548	プラン番号	5501B-2307-0921T	作成日	2023/8/1
------	----------	-------	------------------	-----	----------

御見積明細 周辺収納

NO	商品名	仕様	品番	数量	単価	金額
18	調理台キャビネット	奥行45cm、ハイカウンター、開き扉(4段内引出)タイプ	F-HKTL075 -5(L1MHNW)	1	188,000	188,000
19	調理台キャビネット	スタイリッシュタイプ、ハイカウンター、開き扉(ゴミ箱スペース付)	F-HMTL075 -5(L1MHNW)	1	126,000	126,000
20	ウォールキャビネット	ダウンライト、耐震ラッチ付	W-SD L075 -P(L1MHNW)	2	87,000	174,000
	ダウンライト		ダウンライト(877NWH)1トウ-5000K	2	18,500	37,000
21	トールユニット上台	奥行45cm、開き扉タイプ、耐震ラッチ付	O-UF L090 -P(L1MHNW)	1	123,000	123,000
22	トールユニット下台	奥行45cm、開き扉(2段内引出)タイプ	O-DLTL090 -5(L1MHNW)	1	153,500	153,500
23	カウンターユニット用カウンター	奥行45cm、フォーツストーン、ホワイトクレイ	C-HP150NJ (I)-2	1	100,500	100,500
24	エンドパネル	周辺用ショート吊戸用(H500)	EP-WSN (L1MHN)	1	13,500	13,500
25	エンドパネル	スタイリッシュタイプ用	EP-OUF (L1MHN)	2	24,500	49,000
26	エンドパネル	奥行45cmハイカウンター用	EP-NIG-85 (L1MHN)	3	23,000	69,000
27	施工部材		シリコングレー	2	1,000	2,000
周辺収納合計				17		¥1,035,500

商品総合計

46 ¥3,450,500

※ 御見積明細の価格には消費税は含まれておりません。別途消費税が必要となります。

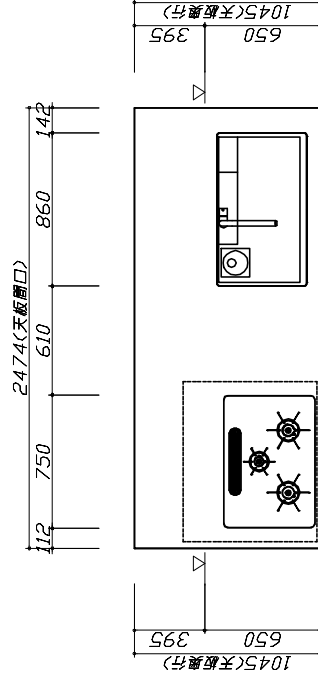
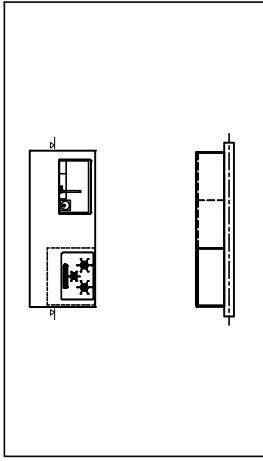
《参考》別途商品組付費

キッチン商品組付費

¥265,000 (税込 ¥291,500)

※ 商品組付費は現場の状況により変動する事があります。又、給水・給湯・ガス・ダクト・電気等の接続工事は含まれておりません。
 ()内の価格は税込価格<税率10%>を表示しています。

- 必ずご確認ください。
- ・天井高さ、吊戸棚・レンジフード取付高さをご確認ください。
- ・< > 内寸法は参考寸法です。
- 表示記号について
- ・KP：キッチンパネル
- ・▽：設置基準線



Takara standard
タカラスタンダード株式会社

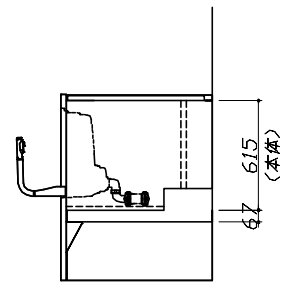
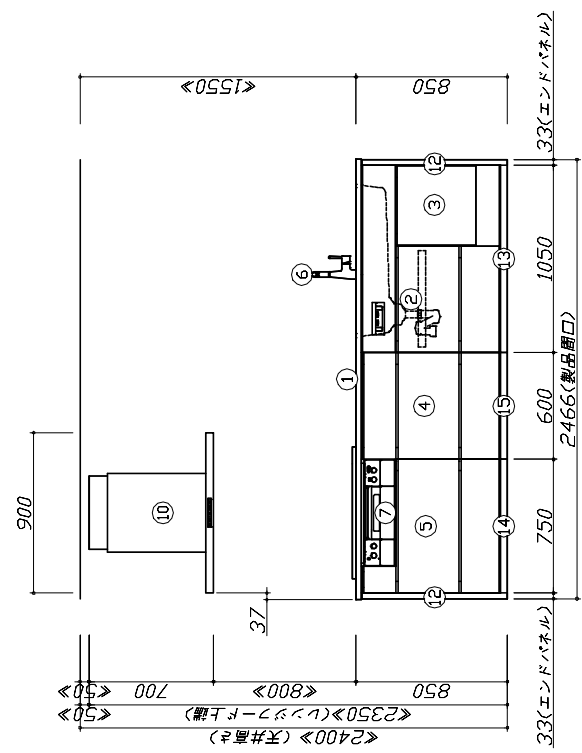
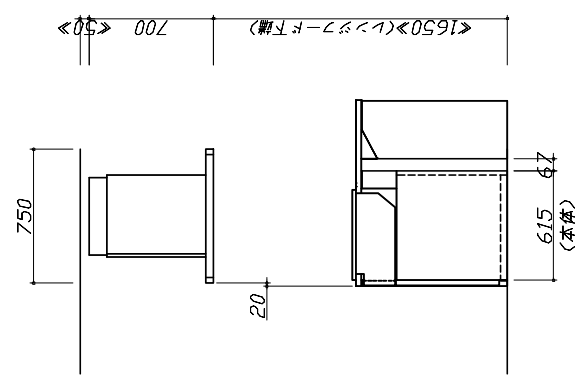
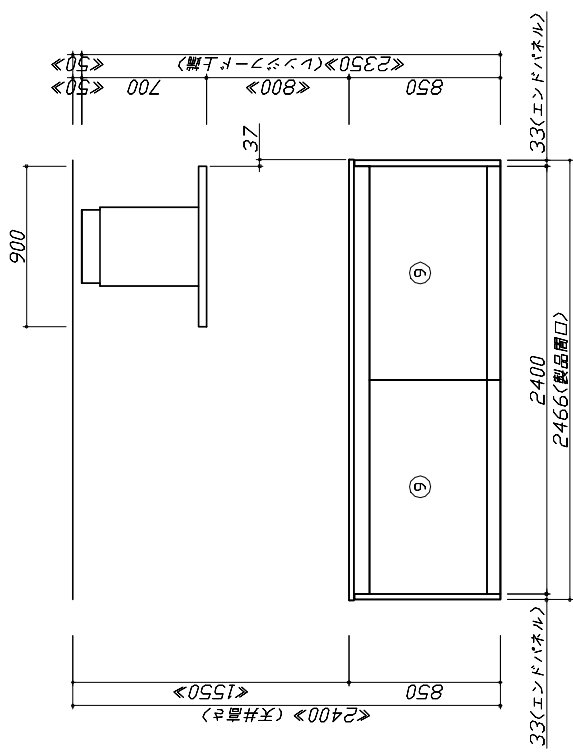
現場名称： 神戸-神戸HDCSR SK 1棟邸
現場番号： C2703548
神戸HDCショールーム

ホームシステムキッチン LEMURE レミュー
プラン番号： 5501B-2307-0921T
担当営業： 2023.8新商品

姿図 1
作成日： 2023年8月1日
担当アドバイザー： 手配用

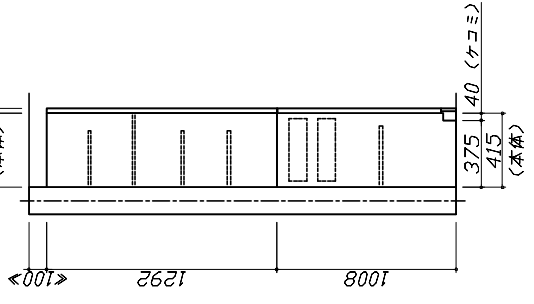
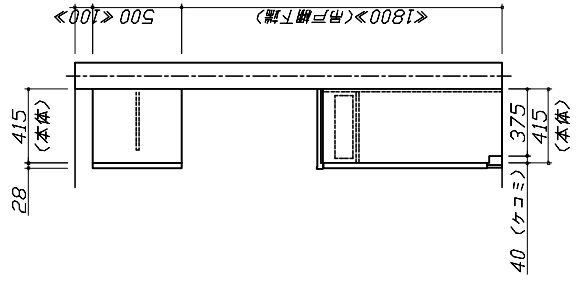
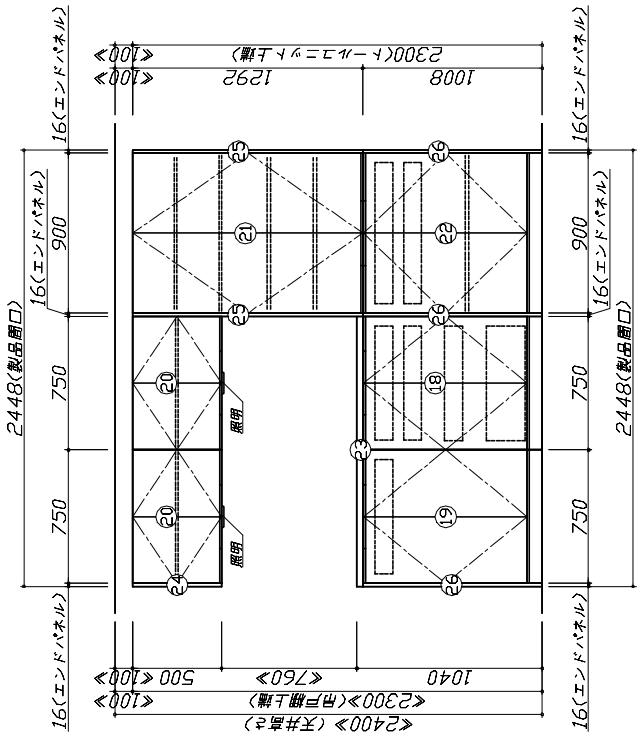
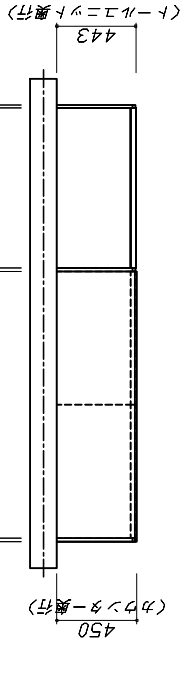
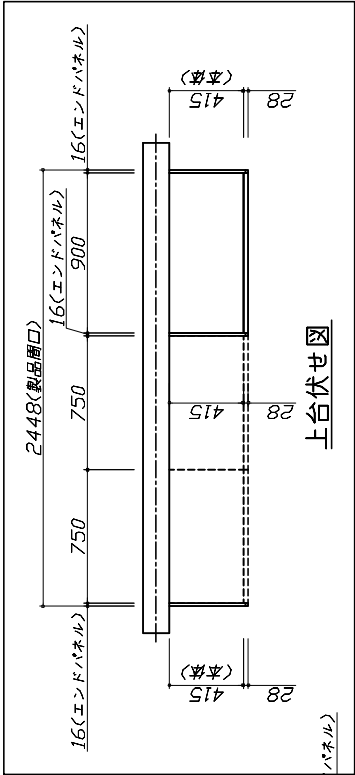
縮尺：A3サイズ等倍

■必ずご確認ください。
 ・天井高さ、吊戸棚・レンジフード取付高さを
 ご確認ください。
 ・<>内寸法は参考寸法です。
 ■表示記号について
 ・KP：キッチンパネル
 ・▽：設置基準線



Takara standard タカラスタンダード株式会社		現場名称：神戸-神戸HDCSR SK 1棟邸	ホームシステムキッチン LEMURE レミュー	姿図 2	縮 R: 1 / 30
現場番号：C2703548		神戸HDCショールーム	プラン番号：5501B-2307-0921T	作成日：2023年8月1日	
			担当営業：2023.8新商品	担当アドバイザー：手配用	
					縮尺：A3サイズ等倍

■必ずご確認ください。
 ・天井高さ、吊戸棚・レンジフード取付高さを
 ご確認ください。
 ・<>内寸法は参考寸法です。
 ■表示記号について
 ・KP: キッチンパネル
 ・▽: 設置基準線



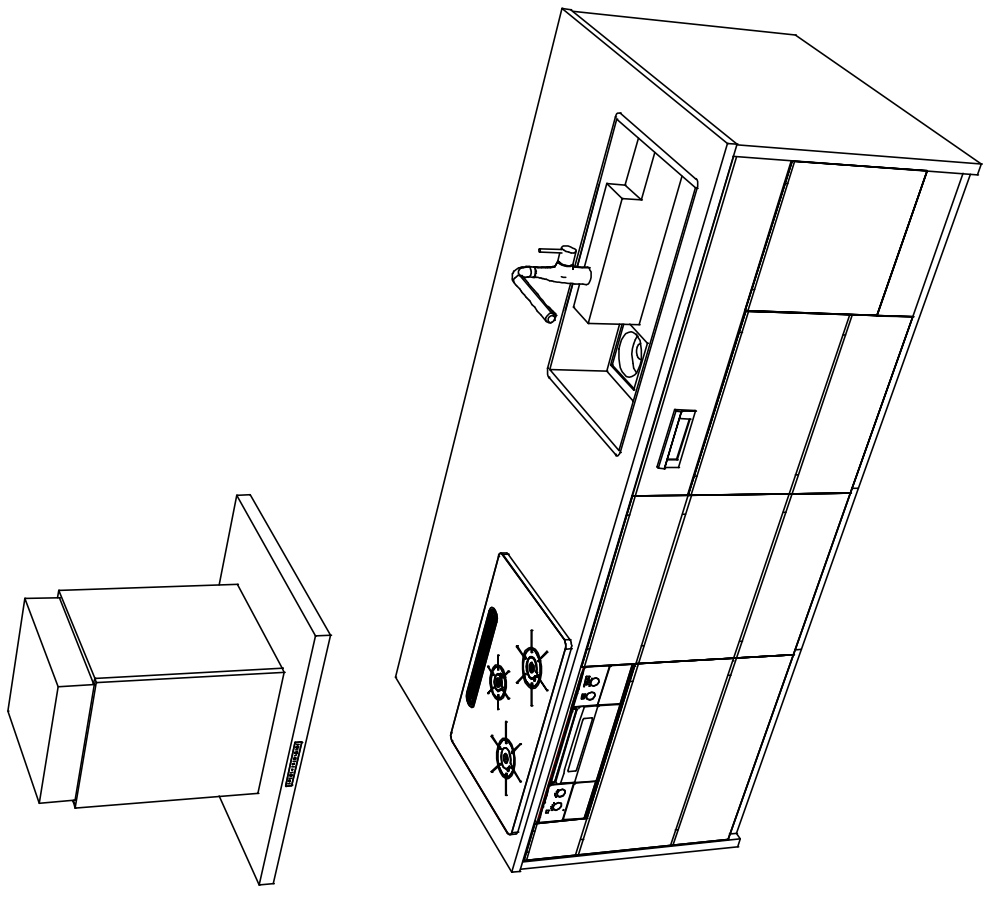
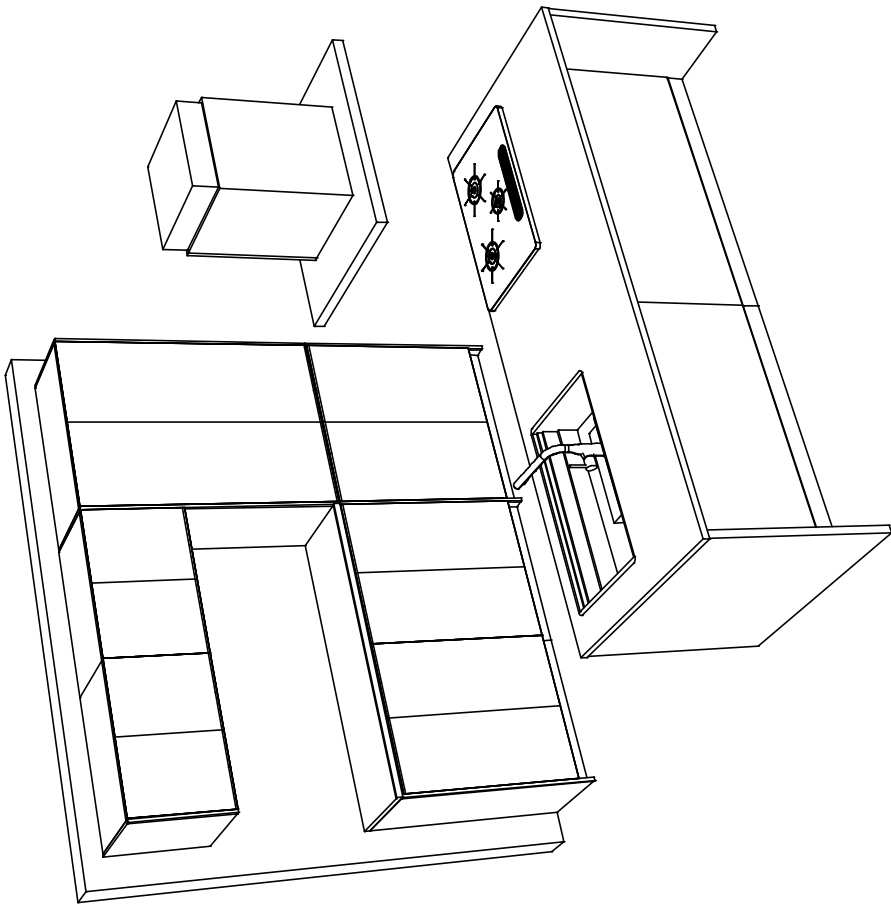
Takara standard
 タカラスタンダード株式会社

現場名称: 神戸-神戸HDCSR SK 1棟邸
 現場番号: C2703548
 神戸HDCショールーム

ホーローシステムキッチン LEMURE レビュー
 プラン番号: 5501B-2307-0921T
 担当営業: 2023.8新商品

姿図 3 縮尺: 1 / 30
 作成日: 2023年8月1日
 担当アドバイザー: 手配用

縮尺: A3サイズ等倍



Takara standard
 タカラスタンダード株式会社

現場名称： 神戸-神戸HDCSR SK 1棟邸
 現場番号： C2703548
 神戸HDCショールーム

ホーローシステムキッチン LEMURE レビュー
 プラン番号： 5501B-2307-0921T
 担当営業： 2023.8新商品

姿図 4 縮尺： 1 / 30
 作成日： 2023年8月1日
 担当アドバイザー： 手配用

縮尺：A3サイズ等倍

■商品仕様書

商品シリーズ	ホーローシステムキッチン LEMURE レミュー
タイプ	成五スライドタイプ
扉カラー	灰緑・引手ホムレ
引手種類	レール引手タイプ
天板形状・間口	749mm幅面タイプ(外:749mm)
奥行	650mm
天板高さ	850mm
キッチンパネル	-
キッチンパネルカラー	-
島切り・エッジ材	-

商品仕様

■商品仕様書 (キッチン側)

品目	仕様		備考
材質	高麗人差し石	クォーツストーン	色 ホワイトクレイ
	シンク	アクリル入数大理石シンク(家事らく)	色 グレー
部品	-	-	-
	-	-	-
本体	ホロー製	色 ホワイト	-
	扉板	ホロー製	※一部不敷を使用する箇所あり
引出し	レール	ホロー製	※一部不敷を使用する箇所あり
	ソフトクローズレール	ソフトクローズレール	-
部品(標準)	引出用サイドカバ、かくせるホローボックス	引出用サイドカバ、かくせるホローボックス	-
	そのままでホローラック	そのままでホローラック	-
部品(オプション)	ホローインナーケース(左設置)・ホローインナースライド、うちにもホロートレイ	ホローインナーケース(左設置)・ホローインナースライド、うちにもホロートレイ	-
水栓1	KM611ETK	KM611ETK	-
水栓2	-	-	-
食器洗い乾燥機	食器洗い乾燥機	NP-45KS9VTA	125V-15A・フーズ付コンセント
	加熱機器(本体)	TAF96DWSTU75CV	色 シルバー
加熱機器(トッププレート)	加熱機器(トッププレート)	ハイパーガラスコートトップ	色 クリアパールグレー
	加熱機器(レンジ)	-	-
本体	-	-	-
	扉板ラッチ	-	-
部品	-	-	-
	CVRAS-E902IFADN	CVRAS-E902IFADN	色 ステンレス
レンジ仕様	レンジフード	シロッコファン(標準タイプ)	125V-15A(2芯コンセント)
	-	-	-
部品	-	-	-
	CVRAH774HA、RH774H-2	CVRAH774HA、RH774H-2	-
照明ユニット	照明ユニット	-	-
	アイフラック	-	-
設備仕様(上台)	電動昇降戸棚	-	-
	昇降機	-	-
エンドパネル	材質	クォーツストーン	色 ホワイトクレイ
	-	-	-
天井看板	品名	-	-

Takara standard

タカラスタンダード株式会社

現場名称: 神戸-神戸HDCSR SK 1様邸

現場番号: C2703548

神戸HDCショールーム

■商品仕様書 (周辺取付け側)

品目	仕様		備考
周辺仕様	周辺扉カラー	灰緑・引手ホムレ	-
	周辺引手タイプ	レール引手タイプ	-
キッチンパネル	キッチンパネル	なし	-
	本体	木製	色 ホワイト
引出し	扉板	木製	-
	レール	ホロー製	-
トールユニット	レール	ソフトクローズレール	-
	丁香	黒塗	-
扉板ラッチ	有	有	-
	部品	扉板	-
本体	-	-	-
	扉板	-	-
カウンタースタック	レール	-	-
	丁香	-	-
家電収納	本体	-	-
	部品	-	-
周辺カウンタースタック	材質	クォーツストーン	色 ホワイトクレイ
	本体	化粧ボード	色 ホワイト
吊戸棚	扉板ラッチ	有	-
	部品	扉板	-
設備仕様(上台)	アイフラック	-	-
	材質	ホロー製	色 灰緑
エンドパネル	品名	-	-
天井看板	品名	-	-

ホーローシステムキッチン LEMURE レミュー

プラン番号: 5501B-2307-0921T

担当営業 : 2023.8新商品

仕様表

作成日: 2023年8月1日

総 R: 1 / 30
担当アドバイザー: 手配用

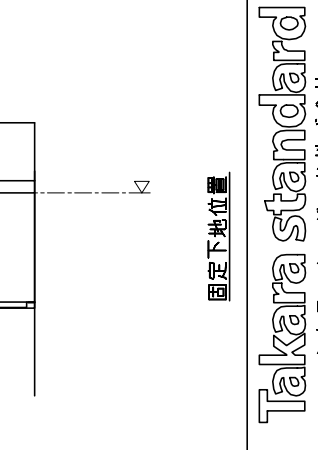
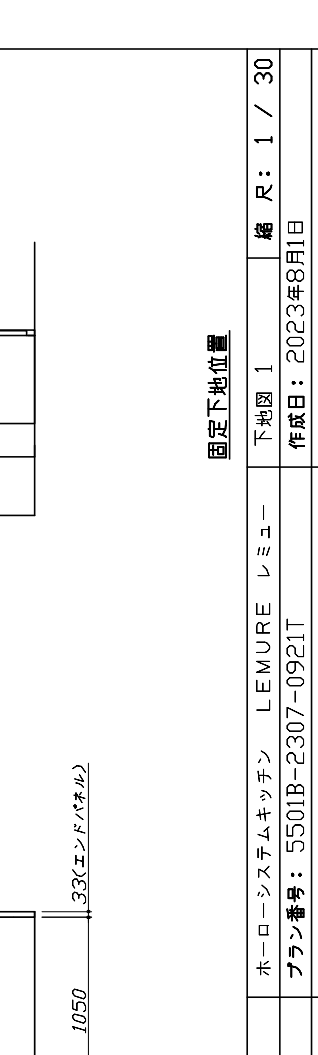
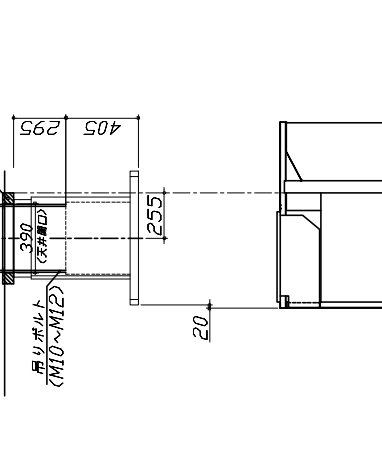
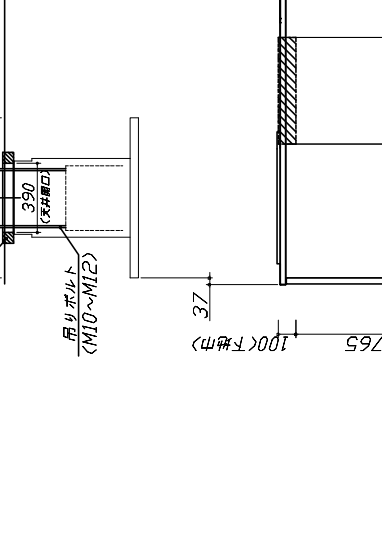
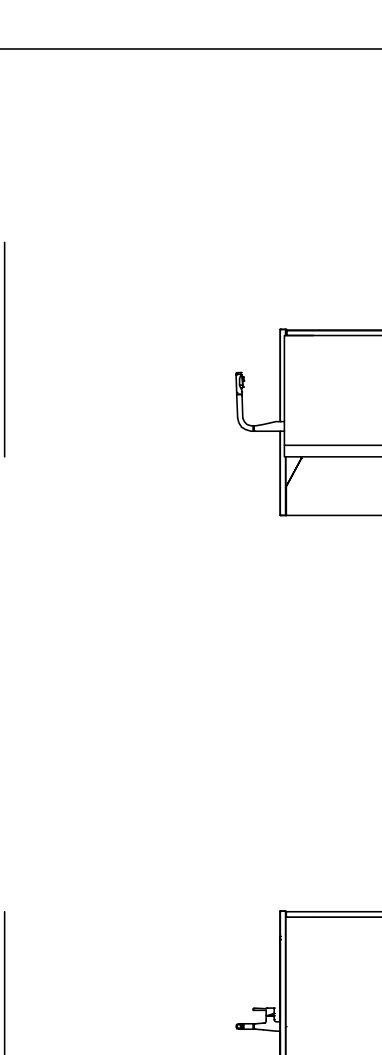
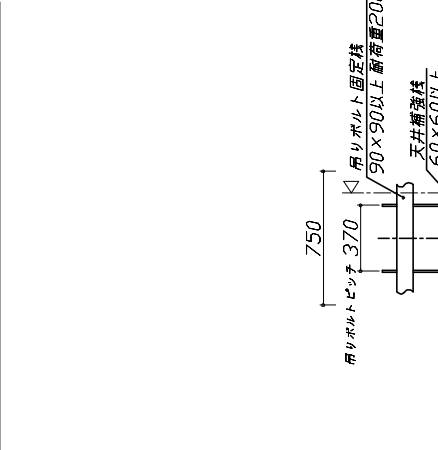
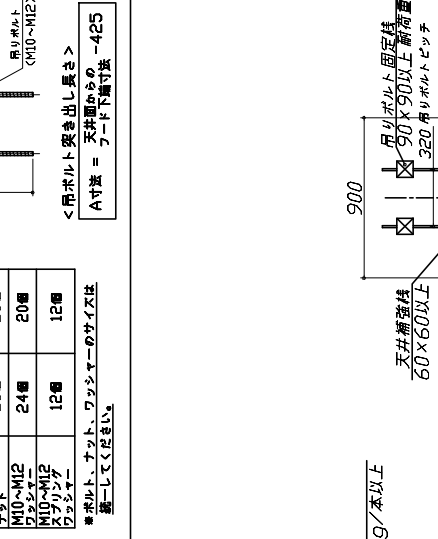
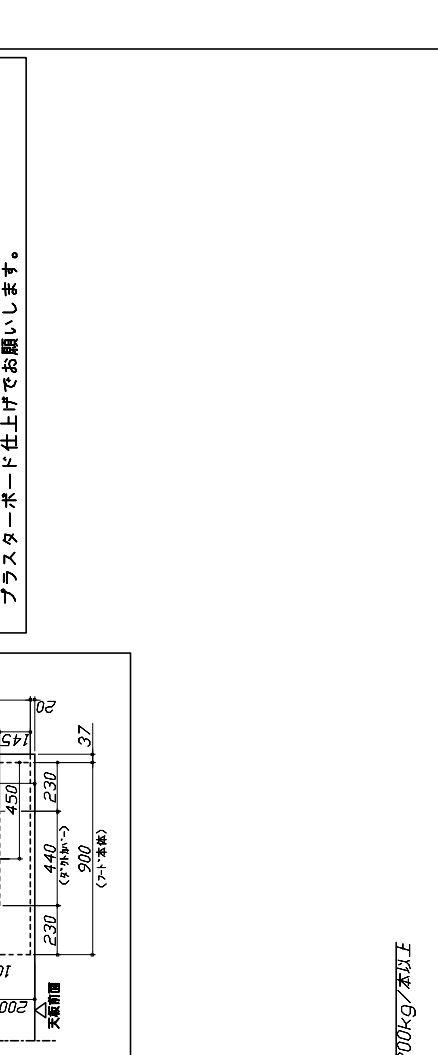
■必ずご確認ください。
 ・天井高さ、吊戸棚・レンジフード取付高さをご確認ください。
 ・<>内寸法は参考寸法です。
 ■設備図の見方、表示記号について
 ・寸法はキッチンパネル厚みとクリアア寸法を含んでいません。
 ・KP：キッチンパネル
 ・▽：設置基準線

■吊ボルト取付注意事項
 ・吊ボルトの取付は建築工事となります。
 ◎吊ボルト必要部材
 ・必要部材は建築側用意となります。
 <1台あたり必要数量>

製品長さ(mm)	500・510
M10~M12	600~900
吊ボルト	28個
M10~M12	24個
M10~M12	20個
スクリュー	12個

 ＊吊ボルト、ナット、ワッシャーのサイズは統一してください。

■必ずお読みください
 1)以下の工事・部材は別途ご用意ください。
 ・周囲躯体、仕上げ、取付用下地工事
 ・ダクト工事、壁面開口、屋外化粧カバー取付等
 ・給排水配管、電気配線、ガス配管及び接続工事
 2)本体の取付以外の関連工事は法的資格者による工事が必要になります。
 ・大工工事、電気工事、ガス配管工事、管工事、建具工事等
 3)キッチンパネルを設置する壁面下地はプラスチックボード仕上げをお願いします。

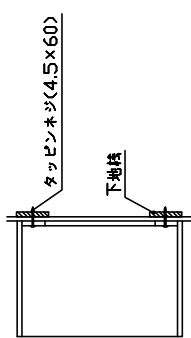


固定下地位置

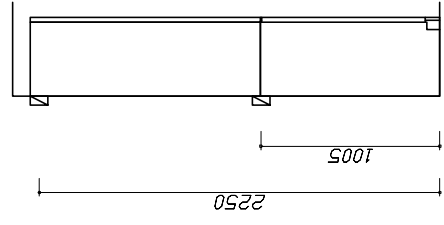
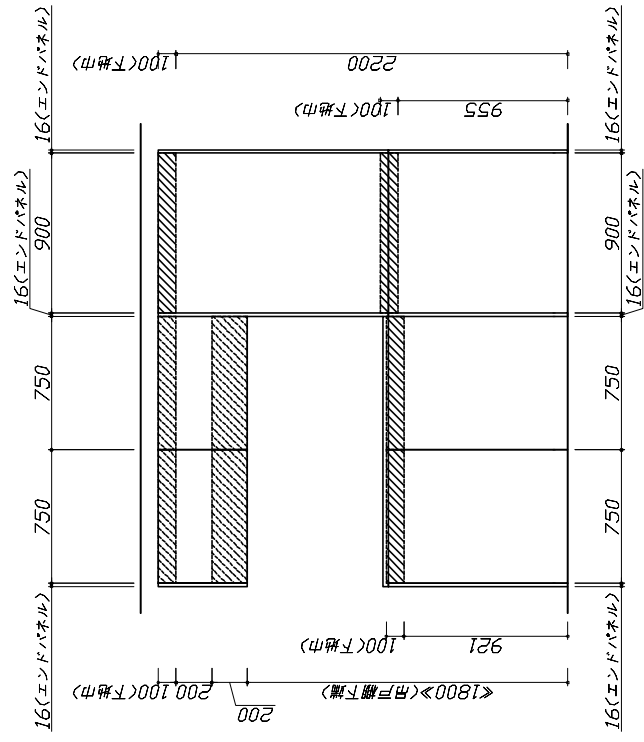
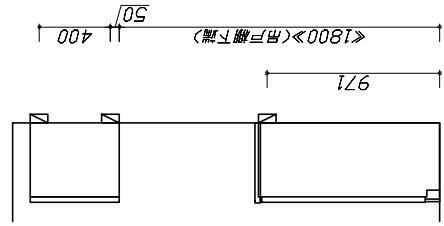
固定下地位置

固定下地位置

■必ずご確認ください。
 ・天井高さ、吊戸棚・レンジフード取付高さをご確認ください。
 ・< 内寸法は参考寸法です。
 ■設備図の見方、表示記号について
 ・寸法はキッチンパネル厚みとクリア寸法を含んでいません。
 ・KP：キッチンパネル
 ・▽：設置基準線

■吊戸棚取付注意事項
 ●吊戸棚の取付は、必ず商品同梱の専用ネジ（タッピンネジ4.5×60）を使用してください。
 ●固定下地は固定位置を中心に幅100mm以上、厚み12mm以上の十分な強度を持つ合板をお願いします。


■必ずお読みください
 1)以下の工事・部材は別途ご用意ください。
 ・周囲躯体、仕上げ、取付用下地工事
 ・ダクト工事、壁面開口、屋外化粧カバー取付等
 ・給排水配管、電気配線、ガス配管及び接続工事
 2)本体の取付以外の関連工事は法的な資格者による工事が必要になります。
 ・大工工事、電気工事、ガス配管工事、管工事、建具工事等
 3)キッチンパネルを設置する壁面下地はプラスチックボード仕上げをお願いします。



固定下地位置

固定下地位置

固定下地位置

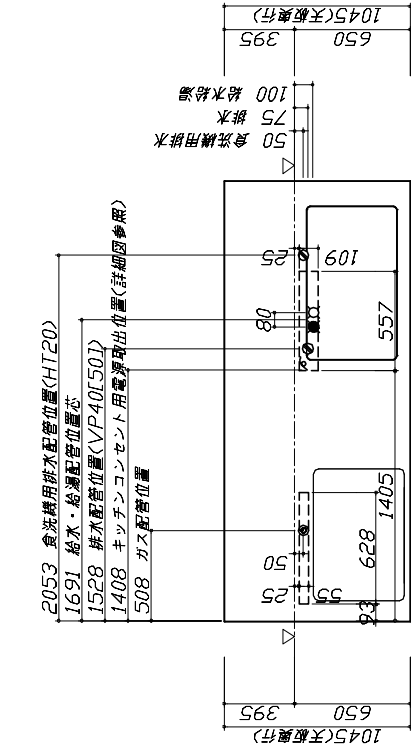
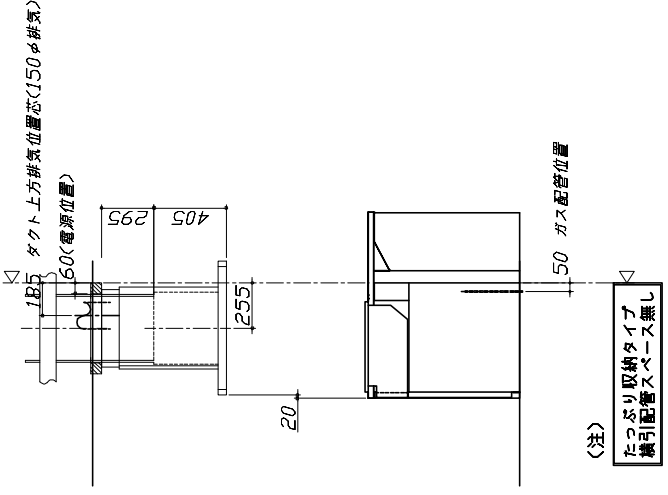
■必ずご確認ください。
 ・天井高さ、吊戸棚・レンジフード取付高さを
 ご確認ください。
 ・◀ ▶内寸法は参考寸法です。
 ■設備図の見方、表示記号について
 ・寸法はキッチンパネル厚みとクリア寸法を
 含んでいません。
 ・KP：キッチンパネル
 ・▽：設置基準線

■設備記号

記号	記号の意味	記号	記号の意味
☒	給水位置	⊖	コンセント位置
●	給湯位置	⊕	7-ス付コンセント位置
⊙	排水位置	⊖E	7-ス付コンセント位置
⊕	ガス配管位置	⊘	電源取出口位置
⊖	電源位置		

[] : 点検口

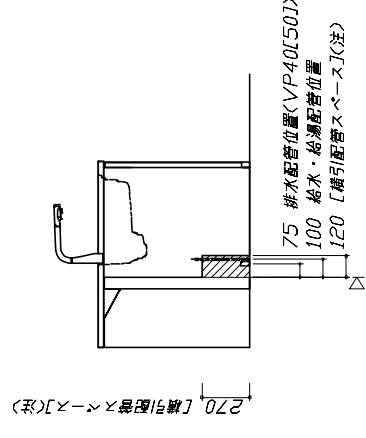
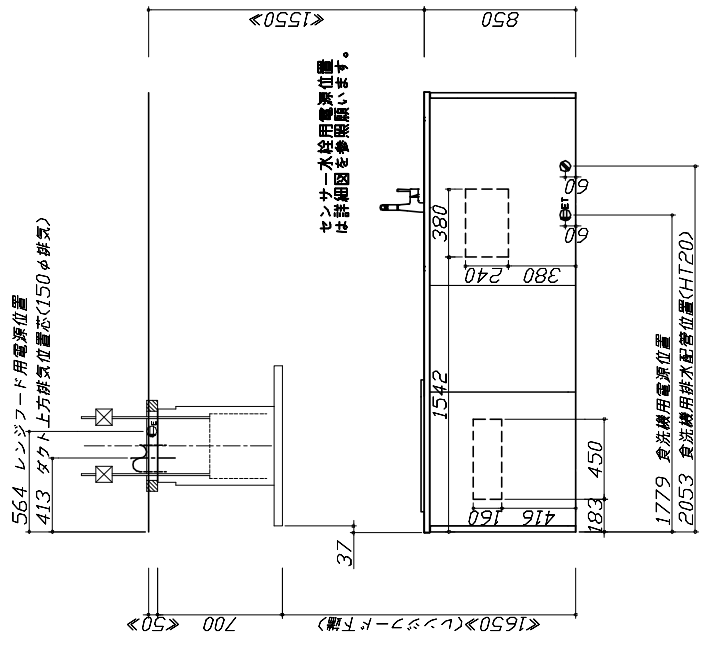
※ダクト配管可能範囲は詳細図参照



■必ずお読みください
 1)以下の工事・部材は別途ご用意ください。
 ・周囲躯体、仕上げ、取付用下地工事
 ・ダクト工事、壁面開口、屋外化粧カバー取付等
 ・給排水配管、電気配線、ガス配管及び接続工事
 2)本体の取付以外の関連工事は法的な資格者による
 工事が必要になります。
 ・大工工事、電気工事、ガス配管工事、管工事、建具工事等

■機器類電源詳細

1	食洗機用電源	15A-125V E付埋込コンセント	⊖E
2	レンジフード用電源	15A-125V E付埋込コンセント 消費電力145W	⊖E
3	キッチンコンロ用電源	15A-100V 消費電力1500W	⊘



(注)

食洗機側の配管スペースは詳細図参照

現場名称: 神戸-神戸HDCSR SK 1棟邸	ホーローシステムキッチン LEMURE レムュー	設備図 1	縮尺: 1 / 30
現場番号: C2703548	プラン番号: 5501B-2307-0921T	作成日: 2023年8月1日	
神戸HDCショールーム	担当営業: 2023.8新商品	担当アドバイザー: 手配用	

Takara standard
 タカラスタンダード株式会社

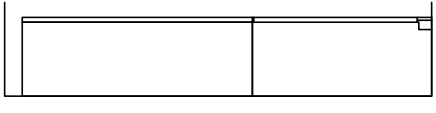
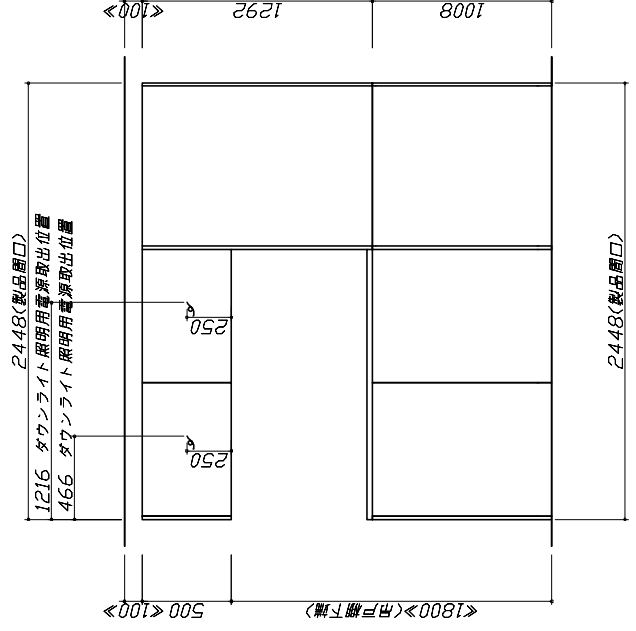
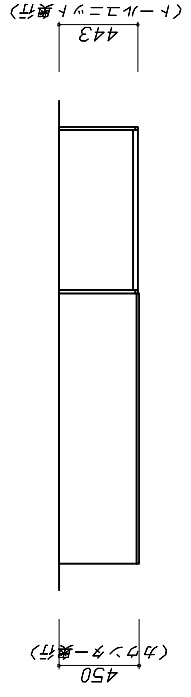
縮尺: A3サイズ等倍

■必ずご確認ください。
 ・天井高さ、吊戸棚・レンジフード取付高さをご確認ください。
 ・< >内寸法は参考寸法です。
 ■設備図の見方、表示記号について
 ・寸法はキッチンパネル厚みとクリアア寸法を含んでいませぬ。
 ・KP：キッチンパネル
 ・▽：設置基準線

■必ずお読みください
 1)以下の工事・部材は別途ご用意ください。
 ・周囲躯体、仕上げ、取付用下地工事
 ・ダクト工事、壁面開口、屋外化粧カバー取付等
 ・給排水配管、電気配線、ガス配管及び接続工事
 2)本体の取付以外の関連工事は法的な資格者による工事が必要になります。
 ・大工工事、電気工事、ガス配管工事、管工事、建具工事等

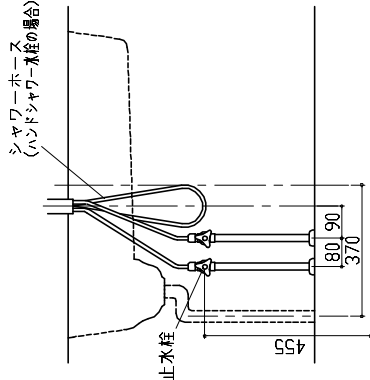
■機器類電源詳細

1	ダクト外照明用電源	100V・コト・必要長さ1m	ダ
---	-----------	----------------	---



家事らくシンク給水排水配管例図

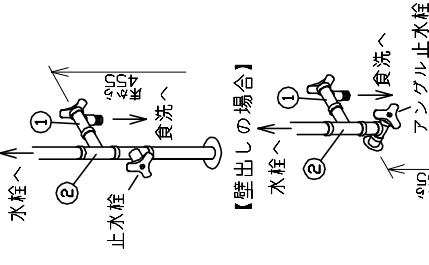
給水給湯給湯出し配管の場合
止水栓位置にアンクル止水栓を取り付けてください。
(止水栓は別添)



【管工事】

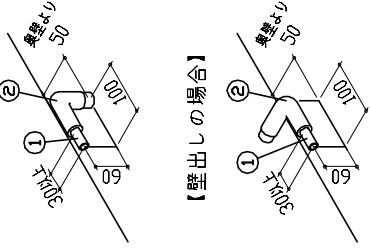
シンク下食器洗い乾燥機配管例図

< 給湯(水)配管例 >
【床立上げの場合】



■必要部材
①止水栓
②片ナット
③給湯の場合は耐熱配管
※水栓の給水(湯)管より分岐しますので、食器洗い乾燥機専用の給水(湯)管は不要です。
※必要部材は建築側用意となります。

【管工事】
< 排水配管例 >
【床立上げの場合】

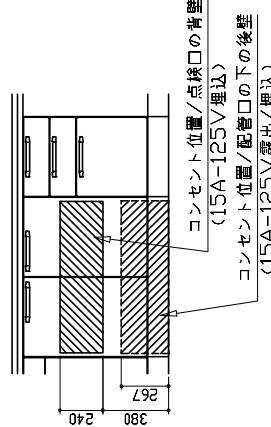


■必要部材
①HT20
②エルボ
(耐熱板ビ使用のこと)
※必要部材は建築側用意となります。

センサー水栓 電気配線例図

【電気工事】

シンクキャビネット点検口の後壁もしくは底板排水口の下部背壁に15A-125Vコンセントを設けてください。



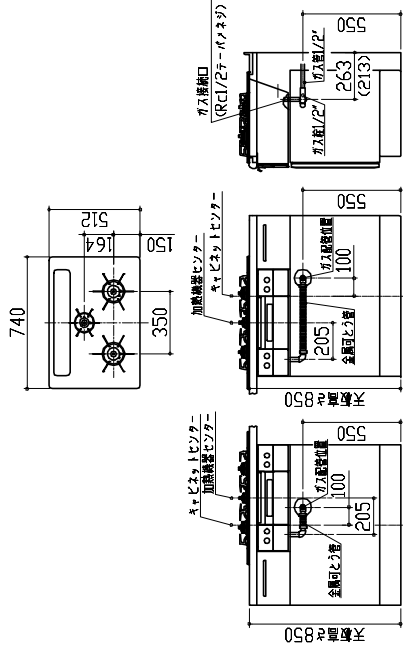
(注) コンセントは、給・排水工事を避けて設置してください。

消費電力: 8W

ガス配管例図

<TAF960WSTU75C >

※■にはトッププレートカバーが入ります。

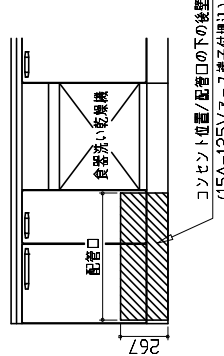


※()内寸法は天板奥行600の場合を示す。

<NP-45KS9WTA >

電源は100V/15A以上の専用回路を設けてください。

※本機を設置する場所の背壁(図のハッチ部)に給・排水工事部分を開けて125V、15Aのアースタミナル付埋込みコンセントを設け、これに電源電線、アース線を配線してください。



消費電力: 700W

レンジフード乾燥機 電気配線例図

【電気工事】

<CVRAS-E902TAD >

実際の排気用接続部の開口部寸法はφ148です。

下品部品は現地手配品となります。

○吊りボルト(M10~12)

○7ヶシャワー

○ナット

○上方排気口位置

○吊りボルト4本

○天井補強材

○天井面(※#壁)

○電源コンセント

○天井開口

○天井開口

○天井開口

○天井開口

○天井開口

○天井開口

○天井開口

○天井開口

○天井開口

○天井開口

○天井開口

○天井開口

○天井開口

○天井開口

○天井開口

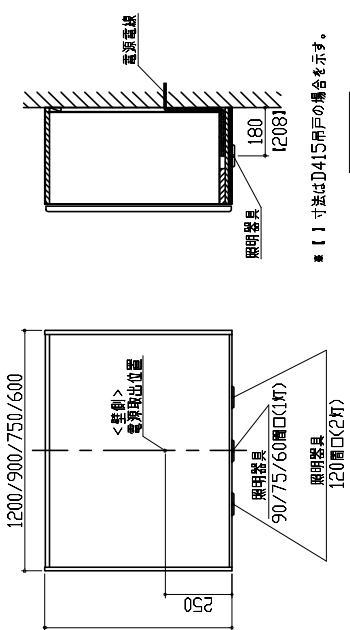
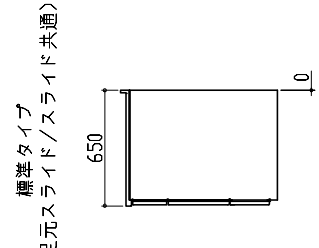
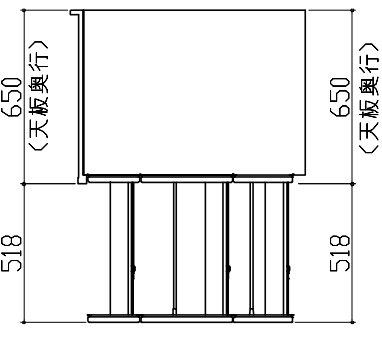
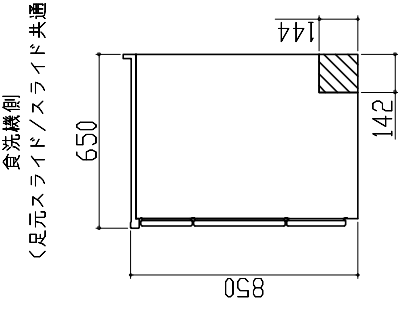
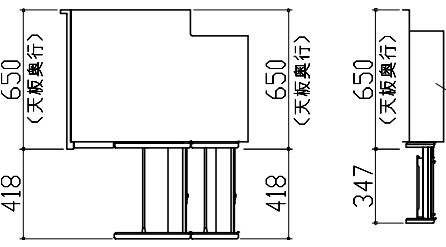
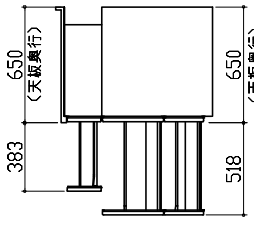
○天井開口

○天井開口

○天井開口

○天井開口

消費電力: 145W

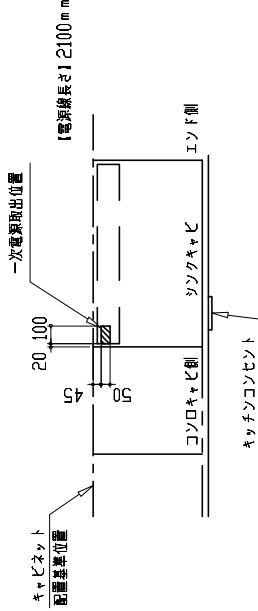
<p>ダウンライト用吊戸 電気配線参考図</p> <div data-bbox="156 1503 209 1630" style="border: 1px solid black; padding: 2px; display: inline-block;">電気工事</div> <p><タ・カウンライト(K877NWH/BK)1ト> <タ・カウンライト(K877NWH/BK)2ト></p>  <p>吊戸開口 消費電力 120 7W 90/75/60 3.5W</p> <p>※ 11寸法はD415吊戸の場合を示す。 配線長さ 550mm</p>	<p>横引配管有効寸法 詳細図</p> <p>【調理キャビネット】</p> <p>標準タイプ (足元スライド/スライド共通)</p>  <p>※ 横引配管スペースなし</p>	<p>キャビネット引出寸法 詳細図</p> <p>【調理キャビネット】</p> 
<p>横引配管有効寸法 詳細図</p> <p>【シンクキャビネット】</p> <p>食洗機側 (足元スライド/スライド共通)</p> 	<p>キャビネット引出寸法 詳細図</p> <p>【シンクキャビネット】</p>  <p><ここまでホーローラック部></p>	<p>キャビネット引出寸法 詳細図</p> <p>【コンロキャビネット】</p> 
<p>Takara standard タカラスタンダード株式会社</p>	<p>現場名称：神戸-HDCSR SK 1棟邸 現場番号：C2703548 神戸HDCシヨールーム</p>	<p>ホーローシステムキッチン LEMURE レミュー プラン番号：5501B-2307-0921T 担当営業：2023.8新商品</p>

キッチンコンセント用電源取出位置図

取出位置は必ずキッチンコンセントのある側になります。(図の場合はキャビ左側)

電気工事

電源は100V15A以上の専用回路を
設けてください。



- * キッチンコンセントは標準「コンロキャビ側」に付きます。
(その場合、電源取出し位置も「コンロキャビ側」になります。)
- * シンクの排水管位置と異なるケースがあります。設構図と併せて確認の上、取出位置の範囲内で調整してください。

消費電力：1500W

Takara standard
タカラスタンダード株式会社

現場名称： 神戸-神戸HDCSR SK 1棟邸
現場番号： C2703548
神戸HDCショールーム

ホーローシステムキッチン LEMURE レミュー
プラン番号： 5501B-2307-0921T
担当営業： 2023.8新商品

詳細図 3
作成日： 2023年8月1日
備 考： FREE
担当アドバイザー： 手配用