

御名前 横浜-港北SR 2FSK1ライフサポート 様

現場番号	A6802217	プラン番号	2716H-1610-0390T	作成日	2016/10/30
------	----------	-------	------------------	-----	------------

御見積明細 ライフサポート

NO	商品名	仕様	品番	数量	単価	金額
1	キャビネット下台	間口120cm、ナチュラルアイボリー	KUK-120 R(HE-)	1	51,500	51,500
2	キャビネット上台	間口120cm、ナチュラルアイボリー	T-120 KUK R(HE-)	1	41,000	41,000
3	水栓	シングルレバー水栓	K87011J-S-T	1	14,000	14,000
4	電気加熱機器	1口IHヒーター	CH-11BTA	1	23,000	23,000
5	換気扇		VD-18Z9	1	15,500	15,500
ライフサポート合計				5		¥145,000

商品総合計	5	¥145,000
-------	---	----------

御見積明細の価格には消費税は含まれておりません。別途消費税が必要となります。

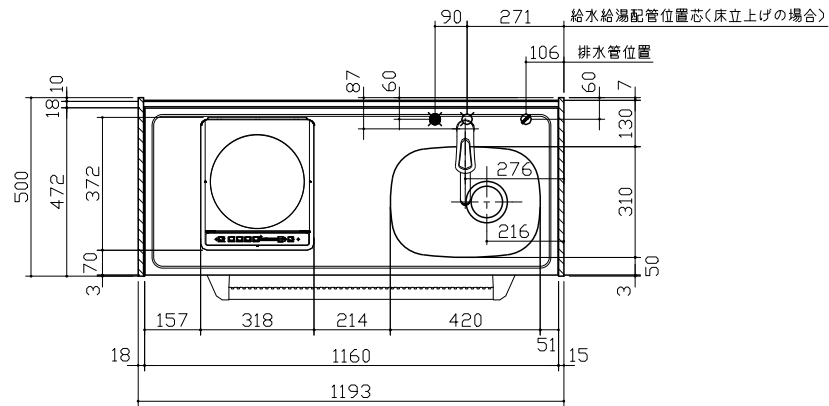
(参考) 別途 商品組付費

ライフサポート商品組付費

別途

商品組付費は現場の状況により変動する事があります。又、給水・給湯・ガス・ダクト・電気等の接続工事は含まれておりません。

()内の価格は税込価格 < 税率8% > を表示しています。



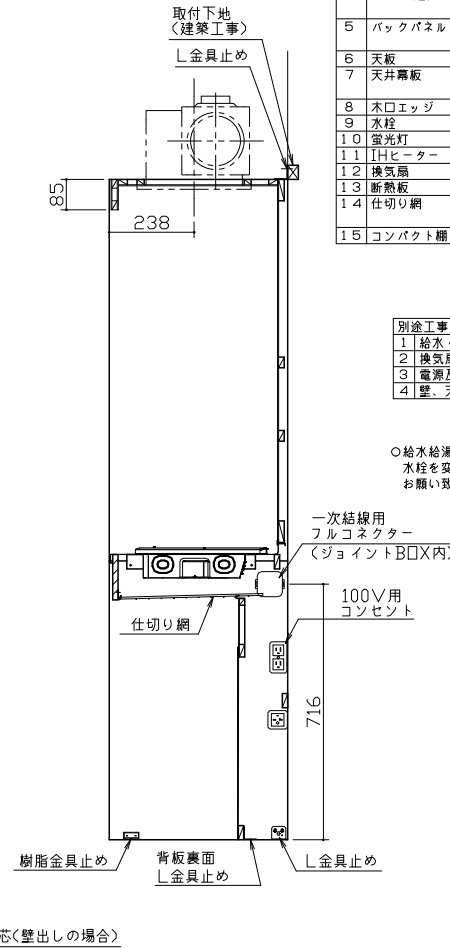
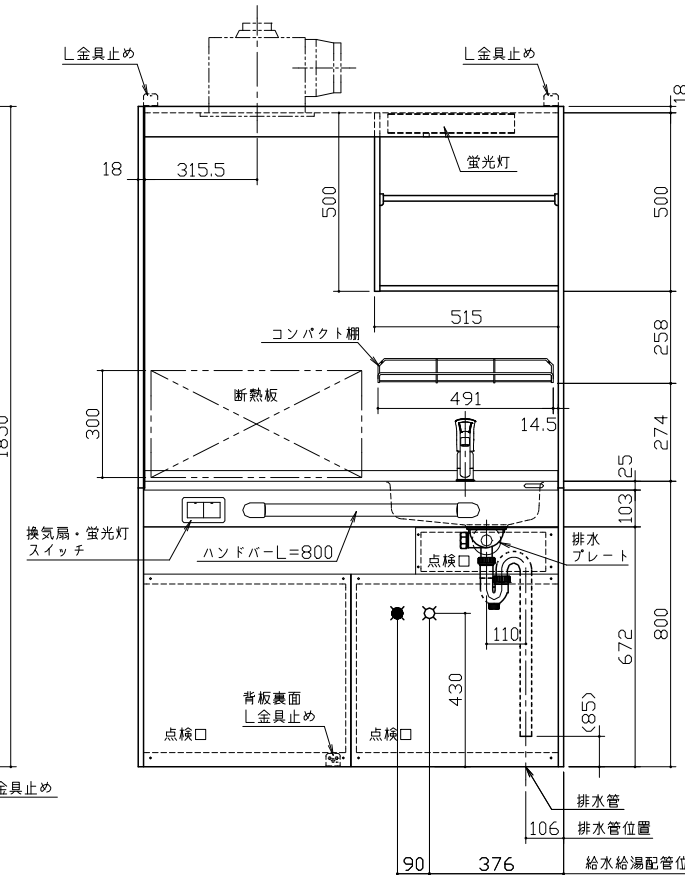
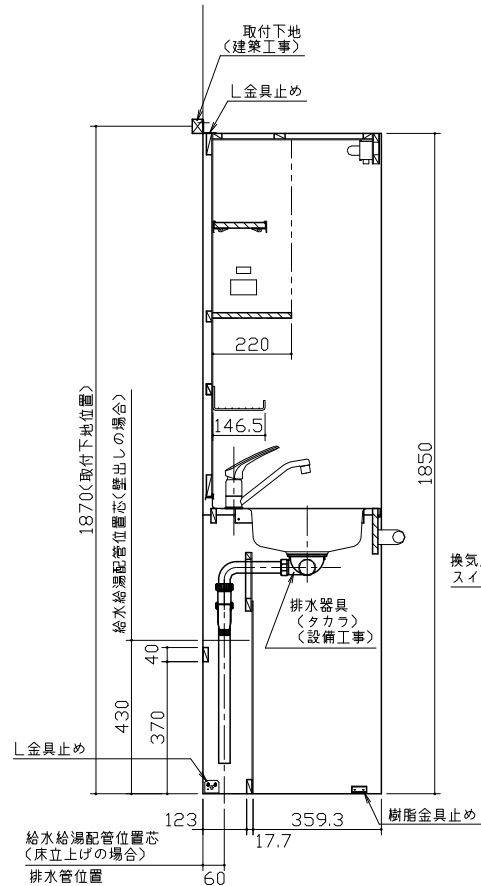
No.	品名	仕様		
1	流し台 (下台ユニット)	天板	ステンレス SUS430	
		シンク	Uシンク シンクカバー付	
		裏板	特殊化粧紙貼 パーティクルボード ϕ 15	木目 ナチュラル色 *木目納:横目方向
		ハンドバー	P-34Mシリーズ (ナカ工業)	No.73 パーチ色
		側板	両面コート紙貼化粧 パーティクルボード ϕ 15	TS22色
	後板	化粧MDF ϕ 2.7	TS22色	
	排水器具	シンクへ組付 タカフ 115ヨコから先の排水部品 組付けは設備工事 (部品支給のみタカフ)	丸-(115ヨコ) 丸-(PL管): ϕ 32 丸-(Uトラップセット2) 丸-(SL管): ϕ 32	

No.	品名	仕様		
2	食器棚 (オープン棚)	側板	(内面)化粧合板 ϕ 2.5 (外面)化粧不燃材 ϕ 3	TS22色
		底板	両面コート紙貼化粧 パーティクルボード ϕ 15	TS22色
		木口	PPテープ	TS22色
		サイド パネル(N)	両面コート紙貼化粧 パーティクルボード ϕ 15	TS22色
4	サイド パネル(G)	内面	化粧不燃材 ϕ 3	TS22色
		外面	両面コート紙貼化粧 パーティクルボード ϕ 15	TS22色
5	バックパネル	内面 化粧不燃材 ϕ 3 下木口 アルミカバー	TS22色	
6	天板	内面 化粧不燃材 ϕ 6	TS22色	
7	天井裏板	内面 化粧不燃材 ϕ 3 外面 特殊化粧紙貼MDF ϕ 2.7	TS22色 木目 ナチュラル色	
8	木口エッジ	硬質PVC	ホワイト色	
9	水栓	シングルレバー水栓		
10	蛍光灯	10W	NEC(M-1114T8-A/B)	
11	IHヒーター	100V	パナソニック(CH-11BTA)	
12	換気扇	100V	開口:280mm \times 280mm	
13	断熱板	ステンレス鋼板	SUS430	
14	仕切り網	鋼線材	SWRM エポキシ粉体塗装(白)	
15	コンパクト棚	ステンレス線材	SUS304	

別途工事

- 1 給水・給湯・排水配管接続工事
- 2 換気扇本体据付及び、ダクトの接続工事
- 3 電源及び、一次結線用フルコネクターへの一次側電源接続工事(アース付)
- 4 壁、天井(裏板)との取合工事

○給水給湯配管位置は、三栄水栓製:K87011J-S-T(TC)の場合を示します。
水栓を変更する場合は、注文依頼先、設置業者の方に必ず確認していただきますようお願い致します。



製品区分	ライフサポート ミニキッチン
図面名称	KUK-120 R 姿図 T-120KUK R
図番	KUK120-04