

# ホーローシステムキッチン 御見積書

御名前 横浜-港北SR SK2レミュー 様

業者 様

商品名 LEMURE レミュー

商品  
御見積金額 **¥2,945,900 (税込 ¥3,240,490)**

( )内の価格は税込価格<税率10%>を表示しています。

**(参考) 別途 商品組付費 ¥180,000 (税込 ¥198,000)**

商品御見積金額には商品組付費は含まれておりません。  
商品組付費は現場の状況により変動する事があります。  
又、給水・給湯・ガス・ダクト・電気等の接続工事は含まれておりません。

## 御見積仕様

(キッチン)

キッチン本体サイズ	アイランド 対面プラン(ワイドタイプ)
	262cm
天板高さ	85cm
扉カラー	グロスウッドダーク・ブラックモール
引手タイプ	レール引手タイプ
ワークトップ材質	クォーツストーン
カラー	オリーブロッシュ
水栓	ハンドシャワー水栓
食器洗い乾燥機	シンク下設置間口45cmタイプ
加熱機器	75cmハイバナーガラスコートトップガスコンロ
レンジ機器	なし
ガス種	13A
周波数	50Hz

(周辺収納)

周辺扉カラー	グロスウッドダーク・ブラックモール
キッチンパネル	なし
周辺引手タイプ	レール引手タイプ
カウンター材質	クォーツストーン
カラー	オリーブロッシュ

## 御確認事項

現場状況により、別途商品搬入費が発生する場合がございますので、商品搬入費につきましては、現調の上、正式にお見積りさせていただきます。

作成日 2020年12月20日  
プラン番号 2716H-2009-0241T  
現場番号 A5719795

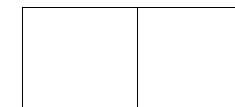
タカラスタANDARD株式会社  
港北ショールーム  
神奈川県横浜市都筑区中川中央2丁目4-14

TEL 045-594-1610 / FAX 045-594-1611  
横浜支店 販売課  
TEL 045-435-8033 / FAX 045-435-8051

担当営業	担当アドバイザー	プラン作成者
		売却用

## 備考

背面収納前台輪カバーは1350mm(中央揃え)カットの施工をお願いします  
この明細にはキッチンパネルは含まれておりません。



御名前 横浜-港北SR SK2レミュー

様

現場番号	A5719795	プラン番号	2716H-2009-0241T	作成日	2020/12/20
------	----------	-------	------------------	-----	------------

## 御見積明細 キッチン

NO	商品名	仕様	品番	数量	単価	金額
1	高級人造石ワークトップ	家事らくシンク(グレー)	IZM/255NK TAR -2	1	453,000	453,000
2	シンクキャビネット	足元スライド・シンク下食洗、フロントホケット	F-RRVM120SR5(LGBKE	1	251,000	251,000
3	食器洗い乾燥機	引出し式(シルバー色)	EW-45R2SMT	1	104,000	104,000
4	食器洗い乾燥機用前面パネル	扉同色	P-DWM45LS (GBKE-1	1	12,000	12,000
5	調理台キャビネット	足元スライド(3段引出、ホローインナーケース)	F-TFVM060V-5(LGBKE	1	128,000	128,000
6	コンロ用キャビネット	足元スライド	F-KTVM075GL5(LGBKE	1	121,000	121,000
7	水栓	エコタイプハンドシャワー水栓	KM6101ETK	1	56,000	56,000
8	ガス加熱機器(ハイバ-ガラスコート)	両面焼き	TAF990WST75CK	1		
	ガス加熱機器(本体)	オープン非接続	TAF990WST75C1213	1	186,000	186,000
	ガス加熱機器(トッププレート)	クリアパールブラック	T990-75TP-CK	1	39,000	39,000
9	オイルガード(ハイタイプ)		OG-G H850	1	6,500	6,500
	オイルガード(ハイタイプ)		OG-G'ザイH850	1	11,000	11,000
10	フラット対面用補強金具FB50	フラット対面用、ブラック	タイムナガB254	1	20,000	20,000
11	バックパネル	フラット対面用、扉同色	P-BB270 (GB)-2	1	26,000	26,000
12	バックパネル用施工部材		ブザイP-BB-MN	1	7,000	7,000
	【ベースキャビネット小計】			15		1,420,500
13	レンジフード(本体)	シロココファン	FUSC-3AD	1	46,000	46,000
	レンジフード(フード)	ステンレス	CVRA-902TFAD	1	63,000	63,000
	レンジフード(ダクトカバー)	ステンレス	DK80A-CVRA	1	34,000	34,000
	レンジフード別売部品	レンジフード取付金具	CVRAカナグセットA	1	9,000	9,000
14	リモコン		RHリモコン-2	1	2,000	2,000
15	エンドパネル	ワイド対面収納なし用、オリーブロッシュ	EP-FV -85 (IZ)	2	103,000	206,000
16	ラッククックグラン	トリュフブラウン	PGDL-30BM(T)	1	9,400	9,400
17	間仕切り名人(デラックスタイプ)	A Bタイプ、間口27cm用	MGマジキリアB270-520	1	9,500	9,500
18	間仕切り名人(デラックスタイプ)	A Sタイプ	MGマジキリアS240-420	2	4,900	9,800
19	かくせるホーローボックス	間口75cm用	ヒラウラHS- 75N	1	6,900	6,900
20	かくせるホーローボックス	間口60cm用	ヒラウラHS- 60N	1	5,900	5,900
21	まな板	家事らくシンク用	マナイタVE	1	6,500	6,500
22	水切りプレート	家事らくシンク用	ミズキリプレートVE	1	5,000	5,000
23	水切りネット	家事らくシンク用	ミズキリネットVE(A)	1	3,500	3,500

御名前 横浜-港北SR SK2レミュー

様

現場番号	A5719795	プラン番号	2716H-2009-0241T	作成日	2020/12/20
------	----------	-------	------------------	-----	------------

## 御見積明細 キッチン

NO	商品名	仕様	品番	数量	単価	金額
24	足元引出し下飾り板	ブラック	P-DX180S (K1)	2	6,500	13,000
キッチン合計				33		¥1,850,000

## 御見積明細 周辺収納

NO	商品名	仕様	品番	数量	単価	金額
25	調理台キャビネット	奥行45cm、ハイカウンター、4段引出	F-HHSL090 -5(LGBKE	1	147,000	147,000
26	家電収納ユニットキャビネット	奥行45cm、スライド(2段引出し)	F-HXSL090 -5(LGBKE	1	115,000	115,000
27	ウォールキャビネット	周辺用吊戸、耐震タッチ付、扉ソフトクローズ	W-S L090 -PSLGBKJ-D	2	54,500	109,000
28	ウォールキャビネット	周辺用吊戸、耐震タッチ付、扉ソフトクローズ	W-S L045 RPSLGBKJ-D	1	32,500	32,500
29	ウォールキャビネット	周辺用吊戸、耐震タッチ付、扉ソフトクローズ	W-S L045 LPSLGBKJ-D	1	32,500	32,500
30	トールユニット下台	奥行45cm、食品庫、扉ソフトクローズ	O-DQTL045 LPSLGBKJ	1	180,500	180,500
31	トールユニット下台	奥行45cm、食器棚、扉ソフトクローズ	O-DBTL045 RPSLGBKJ	1	152,500	152,500
32	カウンターユニット用カウンター	奥行45cm、クォーツストーン、オリブロッシュ	C-ZP180N3 (I)-2	1	99,000	99,000
33	エンドパネル	奥行45cm・H230cm、トール上台用	EP-OU (LGBKE	4	24,000	96,000
34	エンドパネル	奥行45cmキャビネット・トール下台用	EP-NLN-85 (LGBKE	2	13,000	26,000
35	エンドパネル	トールユニット下台隣接用	EP-NSH (LGBKE	2	10,000	20,000
36	間仕切り名人(デラックスタイプ)	A Bタイプ、間口36cm用	MGマジキリアB360-370	4	12,500	50,000
37	間仕切り名人(デラックスタイプ)	A Pタイプ	MGマジキリアP030-370	1	2,400	2,400
38	間仕切り名人(デラックスタイプ)	A Sタイプ	MGマジキリアS240-370	2	4,900	9,800
39	間仕切り名人(デラックスタイプ)	A Pタイプ、内引出用	MGマジキリアP030-310U	2	2,400	4,800
40	間仕切り名人(デラックスタイプ)	A Sタイプ、内引出用	MGマジキリアS240-310U	1	4,900	4,900
41	前台輪カバー	扉・スライド用、ブラック	P-D 180S85(K1)	2	7,000	14,000
周辺収納合計				29		¥1,095,900

商品総合計

62

¥2,945,900

御見積明細の価格には消費税は含まれておりません。別途消費税が必要となります。

## (参考) 別途 商品組付費

キッチン商品組付費

¥180,000 (税込 ¥198,000)

商品組付費は現場の状況により変動する事があります。又、給水・給湯・ガス・ダクト・電気等の接続工事は含まれておりません。

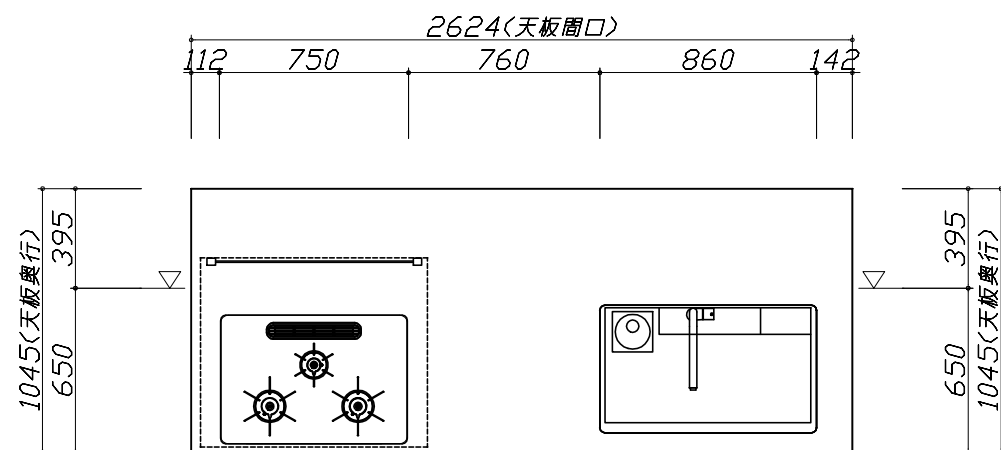
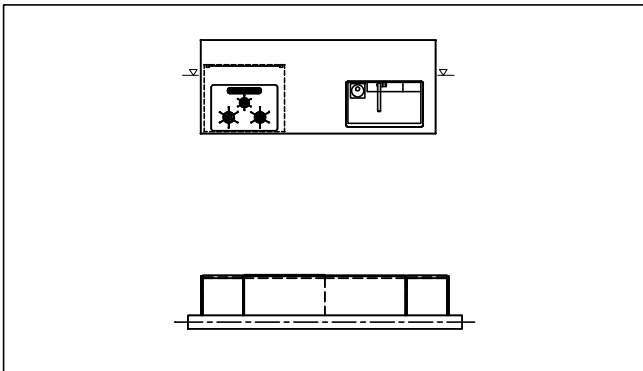
( )内の価格は税込価格&lt;税率10%&gt;を表示しています。

■必ずご確認ください。

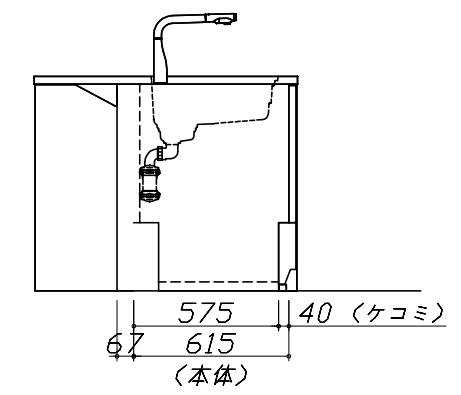
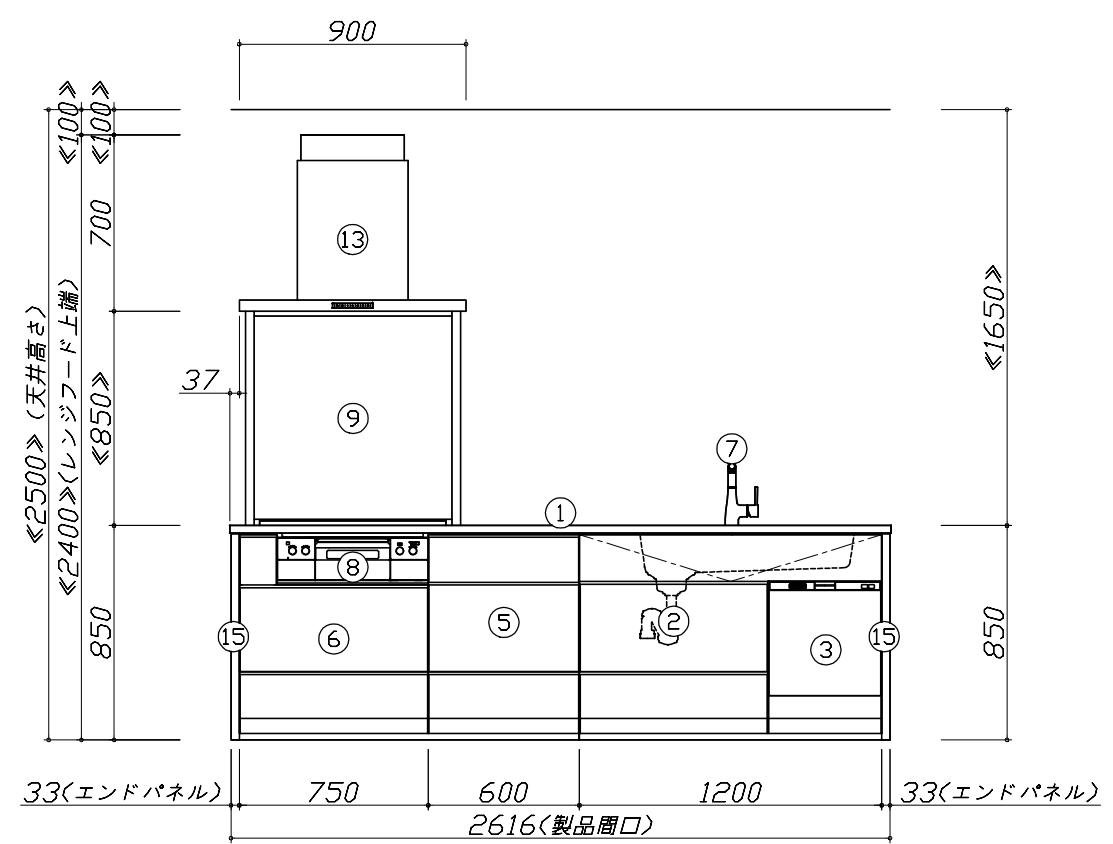
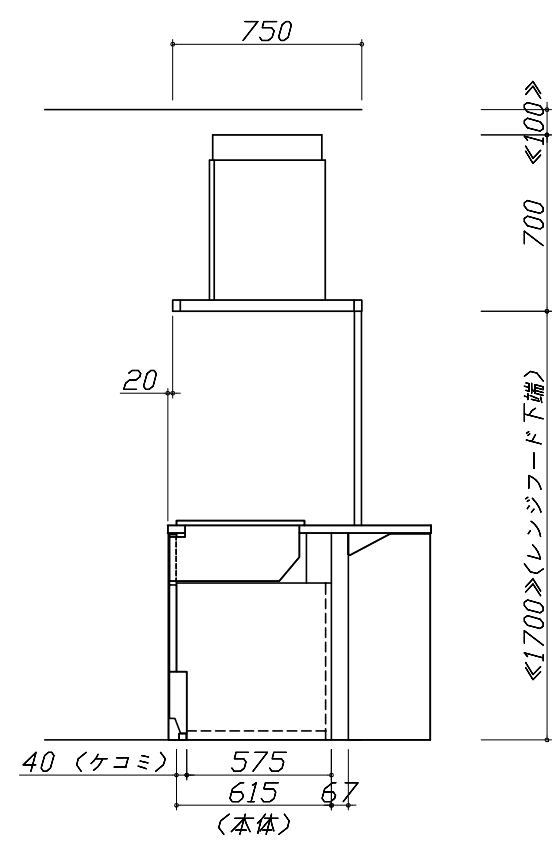
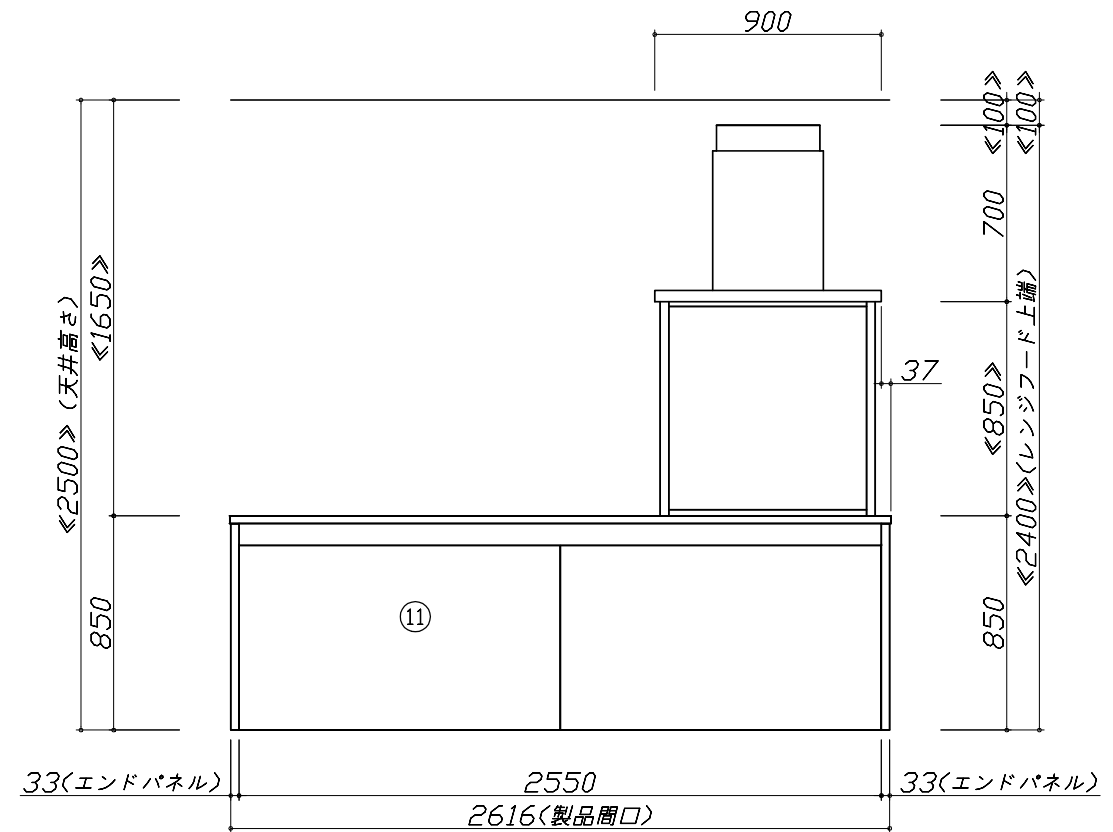
- ・天井高さ、吊戸棚・レンジフード取付高さをご確認ください。
- ・《 》内寸法は参考寸法です。

■表示記号について

- ・KP：キッチンパネル
- ・▽：設置基準線



- 必ずご確認ください。
  - ・天井高さ、吊戸棚・レンジフード取付高さをご確認ください。
  - ・《 》内寸法は参考寸法です。
- 表示記号について
  - ・KP：キッチンパネル
  - ・▽：設置基準線



Takara standard  
タカラスタンダード株式会社

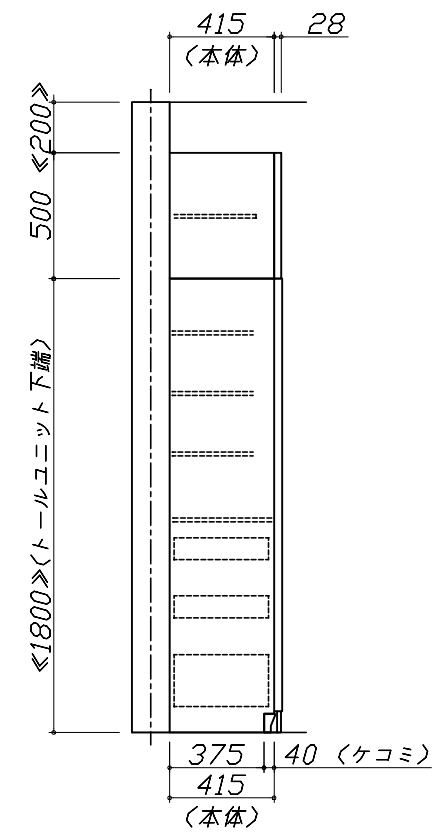
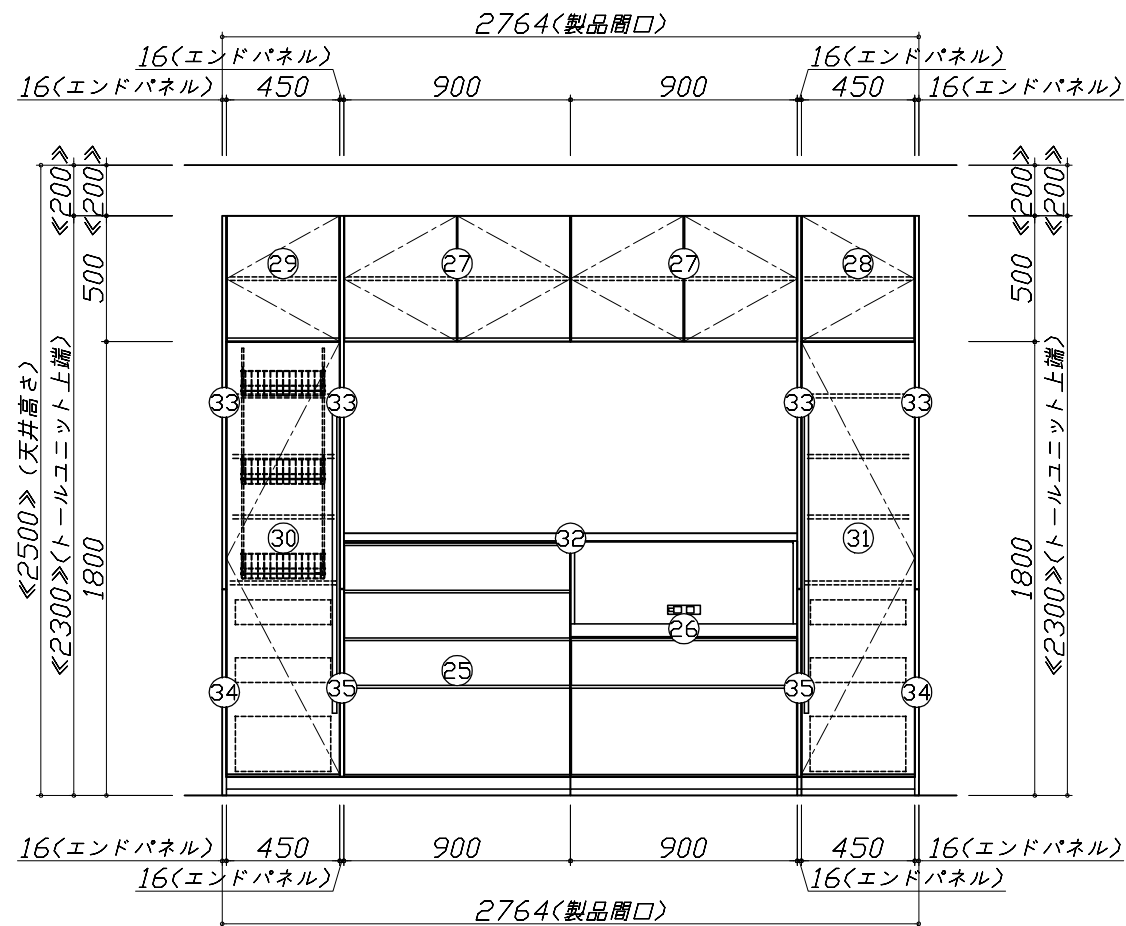
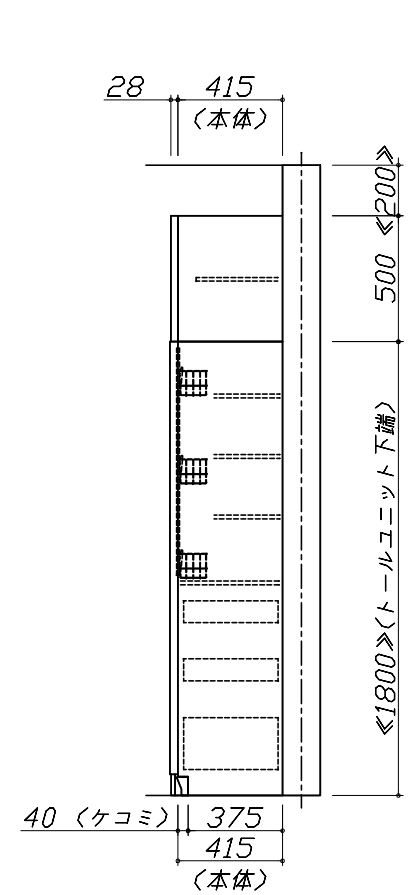
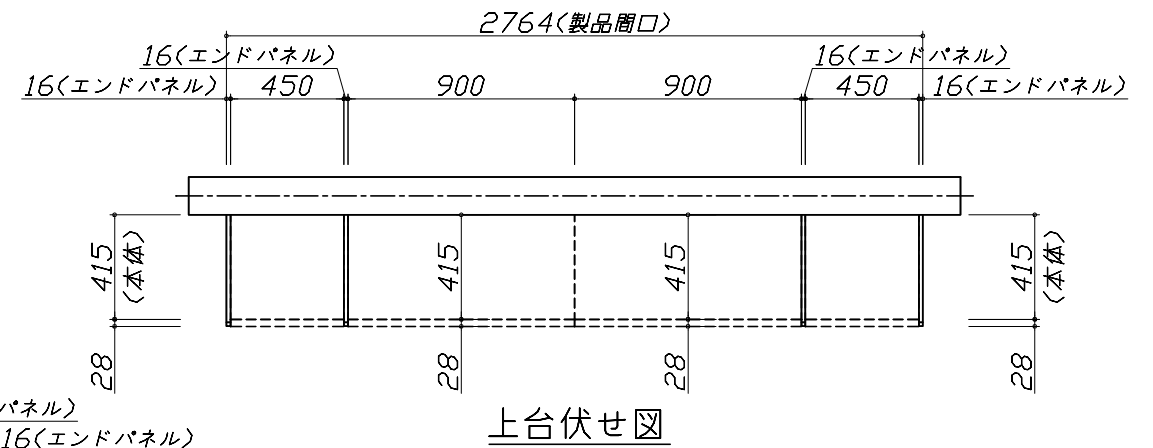
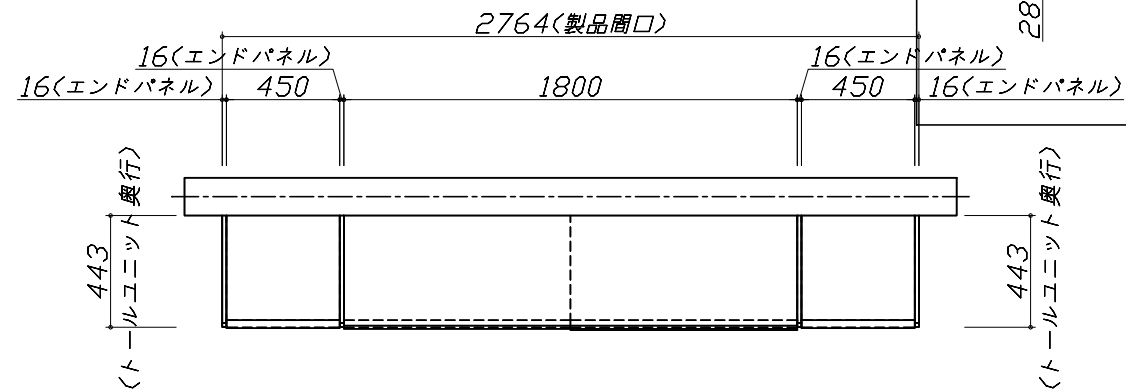
現場名称： 横浜-港北SR SK2レミュー様邸  
現場番号： A5719795  
港北ショールーム

ホーローシステムキッチン LEMURE レミュー  
プラン番号： 2716H-2009-0241T  
担当営業：

姿図 2 縮尺： 1 / 30  
作成日： 2020年12月20日  
担当アドバイザー：

縮尺：A3サイズ等倍

- 必ずご確認ください。
  - ・天井高さ、吊戸棚・レンジフード取付高さをご確認ください。
  - ・《 》内寸法は参考寸法です。
- 表示記号について
  - ・KP：キッチンパネル
  - ・▽：設置基準線



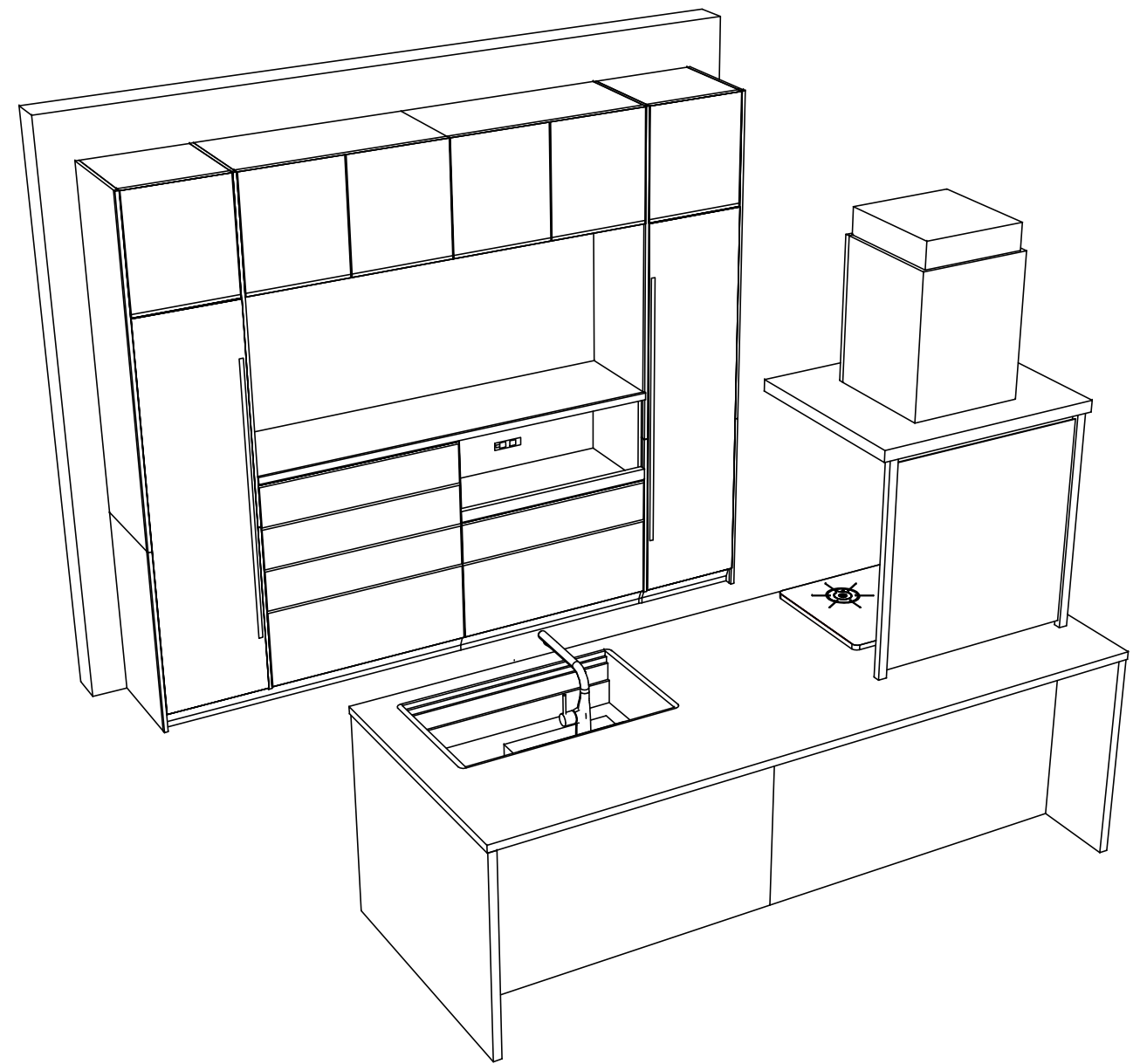
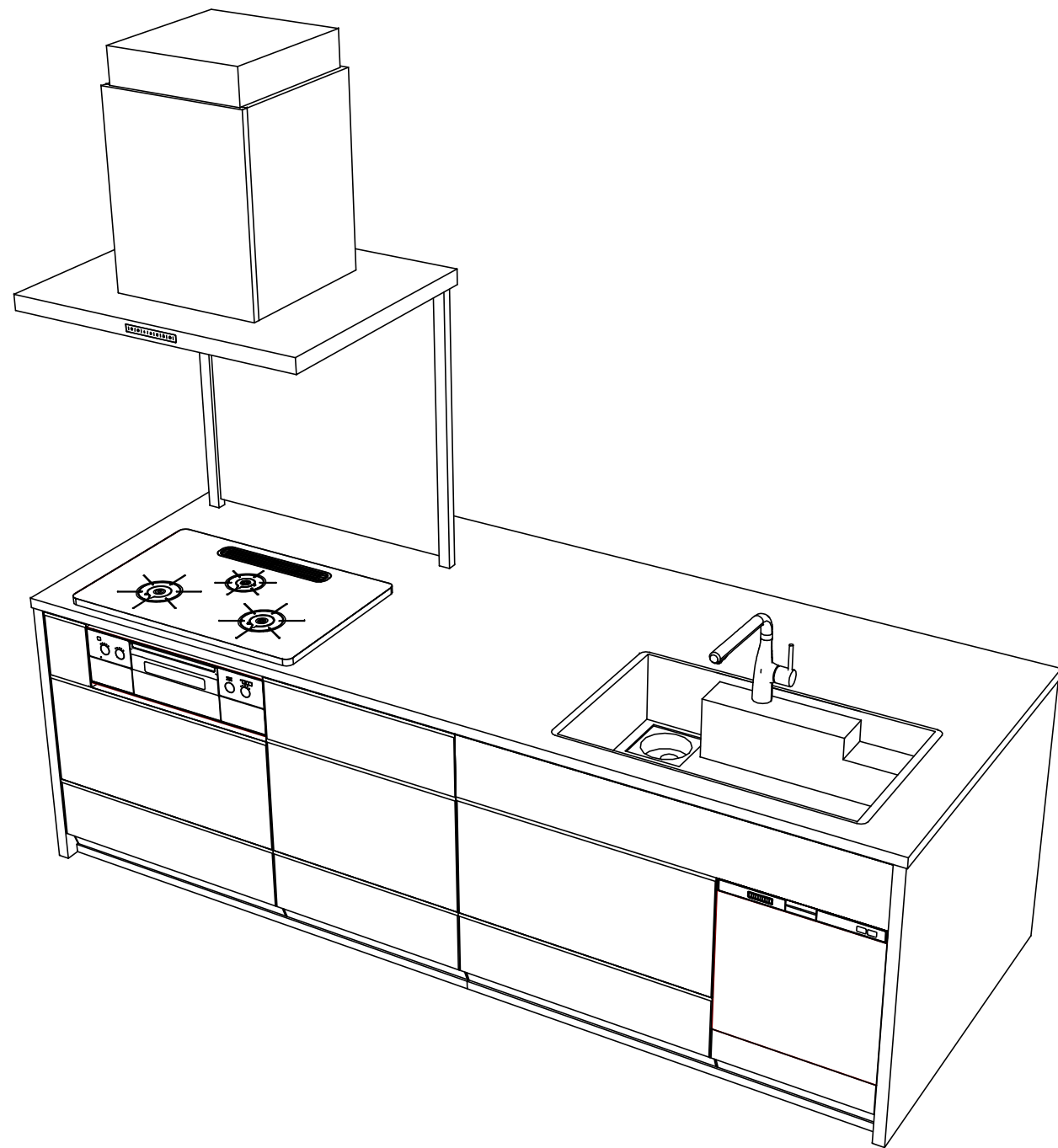
Takara standard  
タカラスタンダード株式会社

現場名称： 横浜-港北SR SK2レミュー様邸  
現場番号： A5719795  
港北ショールーム

ホーローシステムキッチン LEMURE レミュー  
プラン番号： 2716H-2009-0241T  
担当営業：

姿図 3 縮尺： 1 / 30  
作成日： 2020年12月20日  
担当アドバイザー：

縮尺：A3サイズ等倍



**Takara standard**  
 タカラスタンダード株式会社

現場名称： 横浜-港北SR SK2レミュー様邸  
 現場番号： A5719795  
 港北ショールーム

ホーローシステムキッチン LEMURE レミュー  
 プラン番号： 2716H-2009-0241T  
 担当営業 :

姿図 4 縮尺： 1 / 30  
 作成日： 2020年12月20日  
 担当アドバイザー：

縮尺：A3サイズ等倍