

# ホーローシステムキッチン 御見積書

御名前 横浜-港北SR SK6Iマ-ジュ 様

業者 様

商品名 LEMURE レミュー

作成日 2020年9月19日  
 プラン番号 2716H-2009-0246T  
 現場番号 A6752903

タカラスタANDARD株式会社  
 港北営業所  
 神奈川県横浜市都筑区中川中央2丁目4-14  
 TEL 045-594-1612 / FAX 045-594-1616

港北ショールーム  
 TEL 045-594-1610 / FAX 045-594-1611

商品  
 御見積金額 **¥1,388,000 (税込 ¥1,526,800)**

( )内の価格は税込価格<税率10%>を表示しています。

**(参考) 別途 商品組付費 ¥116,000 (税込 ¥127,600)**

商品御見積金額には商品組付費は含まれておりません。  
 商品組付費は現場の状況により変動する事があります。  
 又、給水・給湯・ガス・ダクト・電気等の接続工事は含まれておりません。

担当営業	担当アドバイザー	プラン作成者
		若山

## 御見積仕様

(キッチン)

キッチン本体サイズ	I型255cm
天板高さ	85cm
扉カラー	ローズウッドホワイト
キッチンパネル	なし
引手タイプ	レール引手タイプ
ワークトップ材質	アクリル人造大理石
カラー	グレースライトグレー
水栓	ハンドシャワー水栓
食器洗い乾燥機	シンク下設置間口45cmタイプ
加熱機器	60cmハイバ-ガラスコートトップガスコンロ
レンジ機器	なし
ガス種	13A
周波数	50Hz

## 御確認事項

## 備考

この明細にはキッチンパネルは含まれておりません



御名前 横浜-港北SR SK6Iマ-ジュ

様

現場番号	A6752903	プラン番号	2716H-2009-0246T	作成日	2020/9/19
------	----------	-------	------------------	-----	-----------

## 御見積明細 キッチン

NO	商品名	仕様	品番	数量	単価	金額
1	人造大理石ワークトップ	家事らくシンク(グレー)	VGI7255 TALN	1	198,000	198,000
2	シンクキャビネット	足元スライド・シンク下食洗、フロントポケット、うちにもホ-ロ-トレイ	F-RRVM120PL5(LXW E	1	243,000	243,000
3	食器洗い乾燥機	引出し式(シルバー色)	EW-45R2ST	1	104,000	104,000
4	食器洗い乾燥機用前面パネル	扉同色	P-DWP45P (XW )	1	5,000	5,000
5	調理台キャビネット	足元スライド(3段引出、ホ-ロ-インナーケース)	F-TFVM060V-5(LXW E	1	118,000	118,000
6	コンロ用キャビネット	足元スライド	F-KTVM075GR5(LXW E	1	111,500	111,500
7	水栓	エコタイプハンドシャワー水栓	KM5021TTKE	1	33,500	33,500
8	ガス加熱機器(ハイバ-ガラスコート)	両面焼き	TN72WV60CV	1		
	ガス加熱機器(本体)	シルバー	TN72WV60C 1213	1	97,500	97,500
	ガス加熱機器(トッププレート)	クリアパールグレー	TN72-60TP-CV	1	22,000	22,000
【ベースキャビネット小計】				10		932,500
9	ウォールキャビネット	アイラックLタイプ用、耐震ラッチ付	W-MR A045ZLP(LXW J	1	30,500	30,500
	アイラック	Lタイプ	SDL-45L-H	1	24,000	24,000
	アイラック用前面パネル	扉色対応用	P-SDL45(XW )	1	5,800	5,800
10	ウォールキャビネット	耐震ラッチ付	W-M A090 -P(LXW J	1	51,000	51,000
11	ウォールキャビネット	耐震ラッチ付	W-M A045 RP(LXW J	1	30,500	30,500
12	アイラック		SDL-45-H	1	22,000	22,000
	アイラック用前面パネル	扉色対応用	P-SDL45(XW )	1	5,800	5,800
13	アイラック	水切タイプ(LED仕様)	SDLM-90-H(P)	1	39,000	39,000
	アイラック用前面パネル	扉色対応用	P-SDLM90(XW )	1	7,000	7,000
14	アイラック用アルミカバー	レンジフード横用	SDLガワカバ-R-H	1	2,000	2,000
15	レンジフード(本体)	シロッコファン	VRAE-E752ADL(SW )	1	105,500	105,500
	レンジフード用前面パネル	扉同色	VZP-75-655H(XW )	1	9,500	9,500
16	見切り対応フィラー	レンジフード用	ミキJW10F(W)	1	1,500	1,500
17	見切り対応フィラー	下台用(足スラ用)	ミキJタ10X(WK)	1	700	700
18	エンドパネル	奥行65cmキャビネット・トル下台用	EP-XN-85 (LXW E	1	12,500	12,500
19	エンドパネル	ウォールミドル、電動昇降、VUSVDS用	EP-WM (LXW E	1	9,000	9,000
20	ラック	藍色	PGD-10N(T)	1	7,600	7,600
21	米ピツ	容量11kg用	コバツ-H	1	3,000	3,000
22	どこでもラック	まな板立て	MGSK マナイタテ (W	1	1,700	1,700
23	どこでもラック	鍋ふたホルダー	MGSK ナハフタホルダ (W	1	3,900	3,900

御名前 横浜-港北SR SK6I7-ジ

様

現場番号	A6752903	プラン番号	2716H-2009-0246T	作成日	2020/9/19
------	----------	-------	------------------	-----	-----------

## 御見積明細 キッチン

NO	商品名	仕様	品番	数量	単価	金額
24	間仕切り名人(デラックスタイプ)	A Bタイプ、間口27cm用	MG7ジキリAB270-520	1	9,500	9,500
25	間仕切り名人(デラックスタイプ)	A Sタイプ	MG7ジキリAS240-420	3	4,900	14,700
26	かくせるホーローボックス	間口75cm用	ビラウラHS- 75N	1	6,900	6,900
27	かくせるホーローボックス	間口60cm用	ビラウラHS- 60N	1	5,900	5,900
28	調理プレート	家事らくシンク用	チョクリプレートVE	1	5,000	5,000
29	まな板	家事らくシンク用	マナイトVE-H	1	14,000	14,000
30	まな板立て	家事らくシンク用	マナイトテVE	1	1,500	1,500
31	水切り	家事らくシンク用	ミズキリVE	1	7,500	7,500
32	水切りプレート	家事らくシンク用	ミズキリプレートVE	1	5,000	5,000
33	足元引出し下飾り板	グレー	P-DX180S (G1)	2	6,500	13,000
キッチン合計				43		¥1,388,000

商品総合計	43	¥1,388,000
-------	----	------------

御見積明細の価格には消費税は含まれておりません。別途消費税が必要となります。

## (参考) 別途 商品組付費

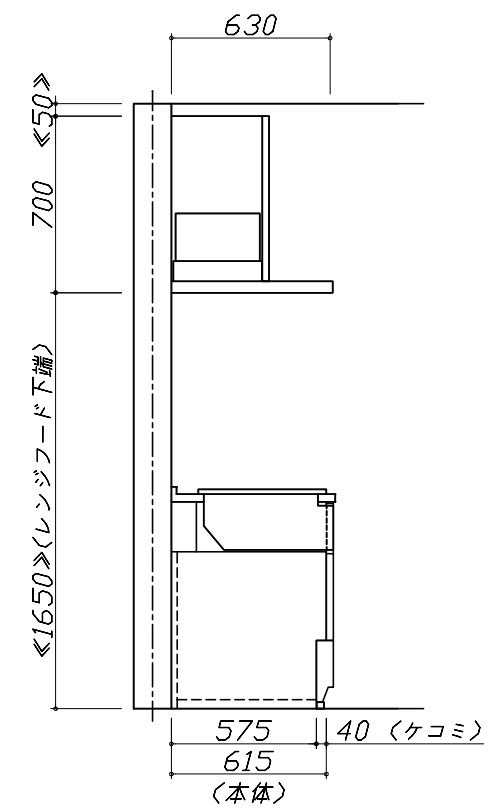
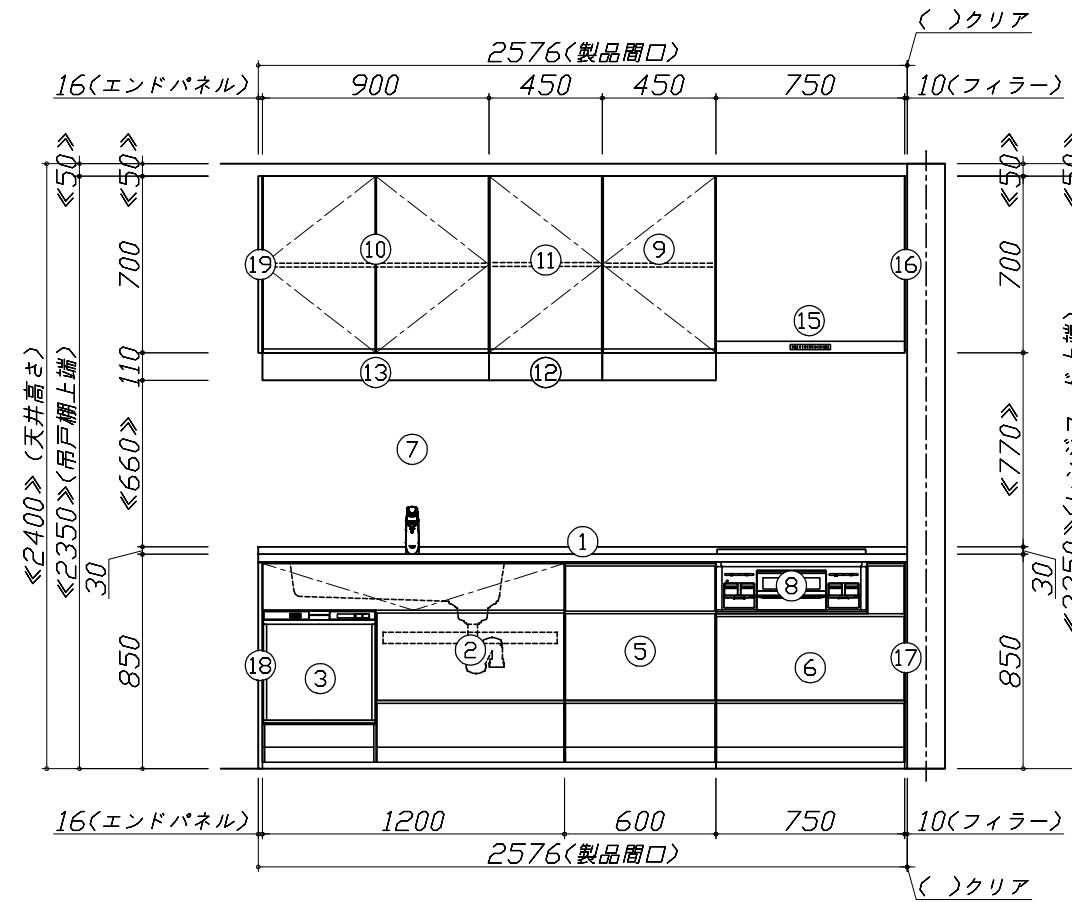
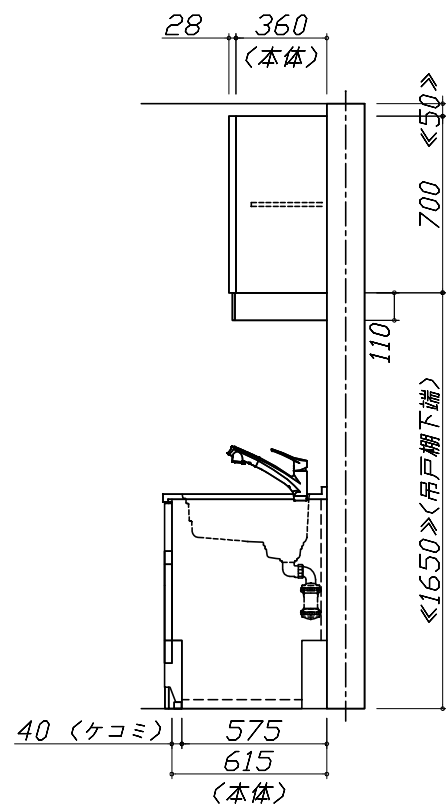
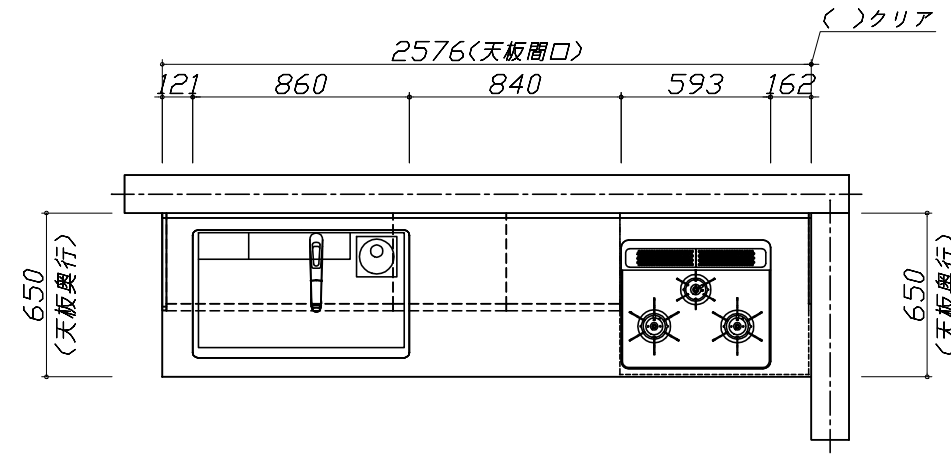
キッチン商品組付費

¥116,000 ( 税込 ¥127,600 )

商品組付費は現場の状況により変動する事があります。又、給水・給湯・ガス・ダクト・電気等の接続工事は含まれておりません。

( )内の価格は税込価格 &lt; 税率10% &gt; を表示しています。

- 必ずご確認ください。
  - ・天井高さ、吊戸棚・レンジフード取付高さをご確認ください。
  - ・《 》内寸法は参考寸法です。
- 表示記号について
  - ・KP：キッチンパネル



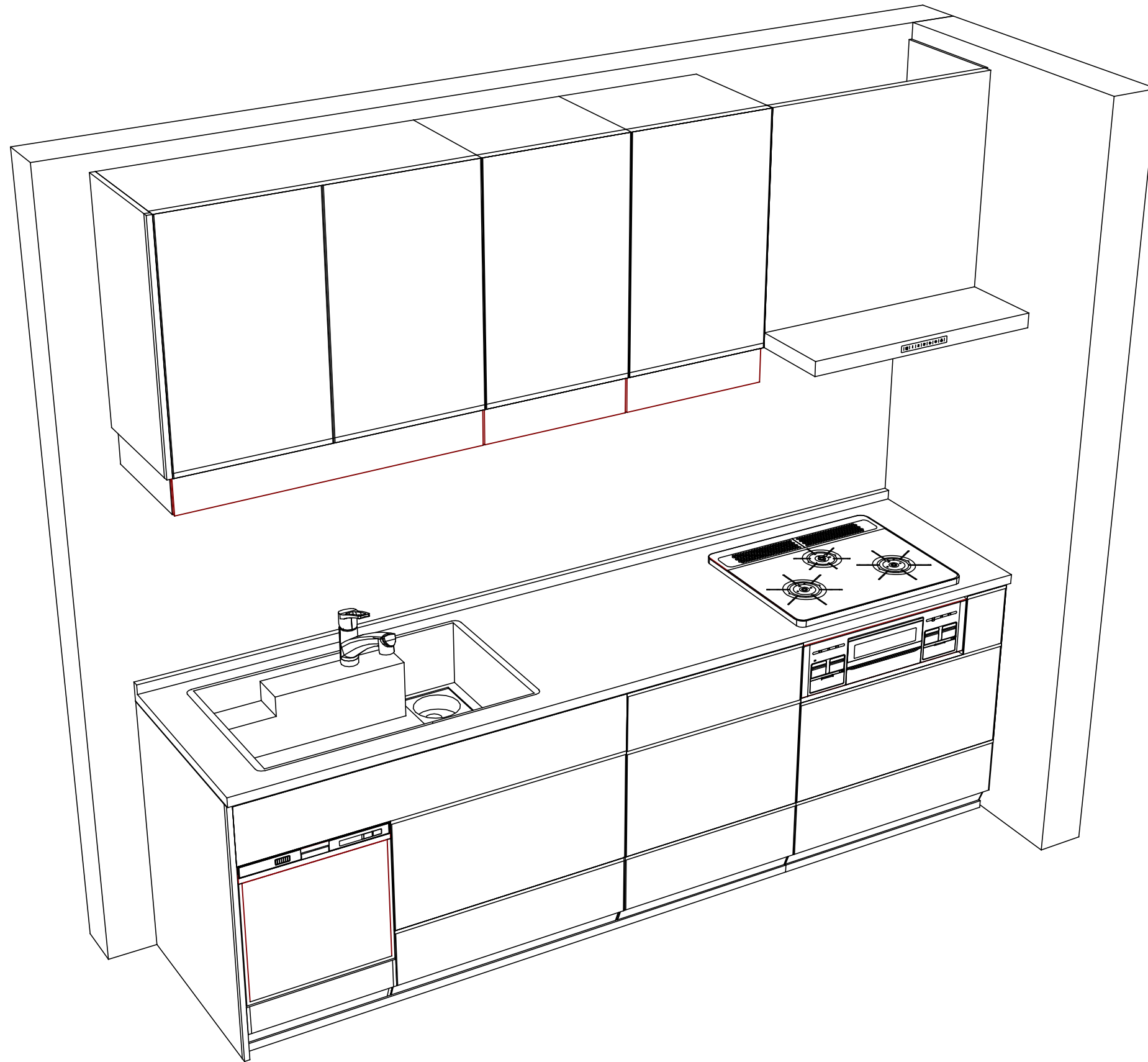
Takara standard  
タカラスタンダード株式会社

現場名称： 横浜-港北SR SK6エマージュ様邸  
現場番号： A6752903  
港北営業所

ホーローシステムキッチン LEMURE レミュー  
プラン番号： 2716H-2009-0246T  
担当営業：

姿図 1 縮尺： 1 / 30  
作成日： 2020年9月19日  
担当アドバイザー：

縮尺：A3サイズ等倍



Takara standard  
タカラスタンダード株式会社

現場名称： 横浜-港北SR SK6エマージュ様邸  
現場番号： A6752903  
港北営業所

ホーローシステムキッチン LEMURE レミュー  
プラン番号： 2716H-2009-0246T  
担当営業：

姿図 2  
縮尺： 1 / 30  
作成日： 2020年9月19日  
担当アドバイザー：

縮尺：A3サイズ等倍

■商品仕様概要

商品仕様	商品シリーズ	ホーローシステムキッチン LEMURE レミュー		
	タイプ	足元スライドタイプ		
	扉カラー	ローズウッドホワイト		
	引手種類	レール引手タイプ		
	天板形状・開口	I型255cm		
		-		
	奥行	65cm		
	天板高さ	85cm		
	キッチンパネル	-		
	キッチンパネルカラー	なし		
見切り・エッジ材	-			

■商品仕様書（キッチン側）

品目	仕様			備考
天板	材質	アクリル人造大理石	色 グレー	グレースライトグレー
	シンク	アクリル人造大理石シンク（家事らく）		色 グレー
	部品	-		
		ミッドプレートVE		
		ミッドVE		
サイドVE-H、サイドVE				
	フロントプレートVE			
下台	本体	ホーロー製	色 ホワイト	
	底板	ホーロー製		
	引出し	ホーロー製		
	レール・丁番	ソフトクローズレール		
	部品(標準)	フロントポケット、引出用サイドカバー、かくせるホーローボックス そこまでホーローラック		
	部品(オプション)	ホーローインナーケース、うちにもホーロートレイ		
設備仕様（下台）	水栓1	KM5021TTKE		
	水栓2	-		
	食器洗い乾燥機	EW-45R2ST	色 シルバー	125V-15A・アース付コンセント
	加熱機器(本体)	TN72WV60CV	色 シルバー	
	加熱機器(トップレート)	ハイパーガラスコートトップ	色 クリアパールグレー	
	加熱機器(レンジ)	-		
吊戸棚	本体	化粧ボード	色 ホワイト	
	耐震ラッチ	有		
	部品	棚板		
レンジフード	品名	VRAE-E752ADL(SW)	色 ホワイト	125V-15A(2芯コンセント)
	ファン仕様	シロッコファン（排気タイプ）		
	部品	-		
		-		
		-		
-				
設備仕様（上台）	照明ユニット	-		
	アイラック	有		
	電動昇降吊戸棚	-		
	昇降棚	-		
エンドパネル	材質	ホーロー製	色 ローズウッドホワイト	
		-		
		-		
		-		
天井幕板	品名	-		

■商品仕様書（周辺収納側）

品目	仕様		備考
周辺仕様	周辺扉カラー	-	
	周辺引手タイプ	-	
	キッチンパネル	-	
ツールユニット	本体	-	
	底板	-	
	引出し	-	
	レール	-	
	丁番	-	
	耐震ラッチ	-	
カウンターユニット	部品	-	
	本体	-	
	底板	-	
	レール	-	
	丁番	-	
家電収納	本体	-	
	部品	-	
周辺カウンター	材質	-	
吊戸棚	本体	-	
	耐震ラッチ	-	
	部品	-	
設備仕様（上台）	アイラック	-	
エンドパネル	材質	-	
		-	
天井幕板	品名	-	

■必ずご確認ください。

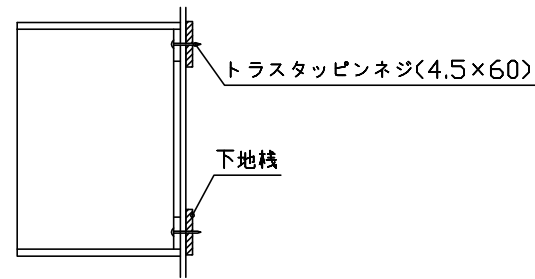
- ・天井高さ、吊戸棚・レンジフード取付高さをご確認ください。
- ・《 》内寸法は参考寸法です。

■設備図の見方、表示記号について

- ・寸法はキッチンパネル厚みとクリア寸法を含んでいません。
- ・KP：キッチンパネル

■吊戸棚取付注意事項

- 吊戸棚の取付は、必ず商品同梱の専用ネジ（トラスタッピンネジ4.5×60）を使用してください。
- 固定下地は固定位置を中心に幅100mm以上、厚み12mm以上の十分な強度を持つ合板をお願いします。



■必ずお読みください

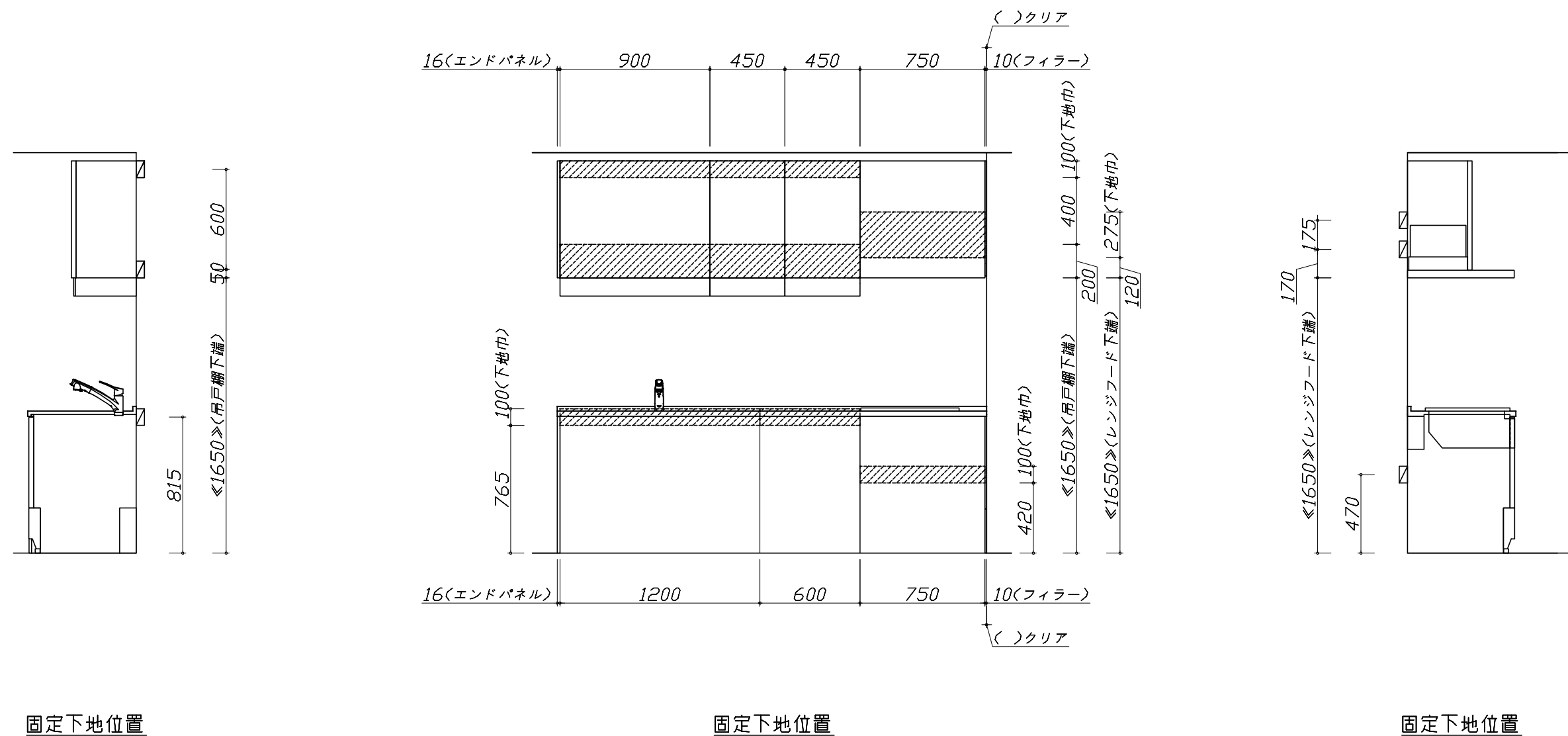
1)以下の工事・部材は別途ご用意ください。

- ・周囲躯体、仕上げ、取付用下地工事
- ・ダクト工事、壁面開口、屋外化粧カバー取付等
- ・給排水配管、電気配線、ガス配管及び接続工事

2)本体の取付以外の関連工事は法的有資格者による工事が必要になります。

- ・大工工事、電気工事、ガス配管工事、管工事、建具工事等

3)キッチンパネルを設置する壁面下地は、プラスターボード仕上げをお願いします。



固定下地位置

固定下地位置

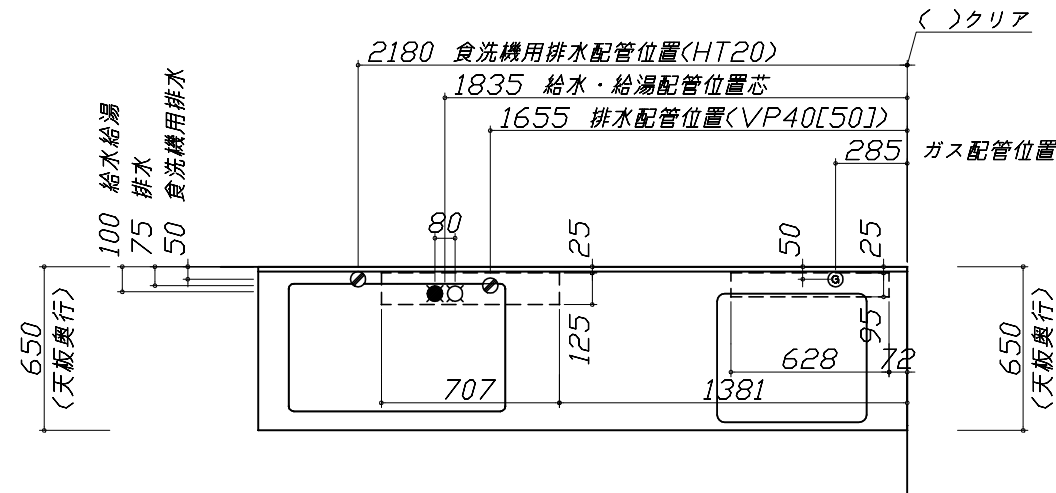
固定下地位置

- 必ずご確認ください。
  - ・天井高さ、吊戸棚・レンジフード取付高さをご確認ください。
  - ・《 》内寸法は参考寸法です。
- 設備図の見方、表示記号について
  - ・寸法はキッチンパネル厚みとクリア寸法を含んでいません。
  - ・KP：キッチンパネル

■設備記号

記号	記号の意味	記号	記号の意味
○	給水位置	⊖	コンセント位置
●	給湯位置	⊖E	アース付コンセント位置
⊙	排水位置	⊖ET	アースミナル付コンセント位置
⊙	ガス配管位置	ㄱ	電源取出位置
⊙	電源位置		

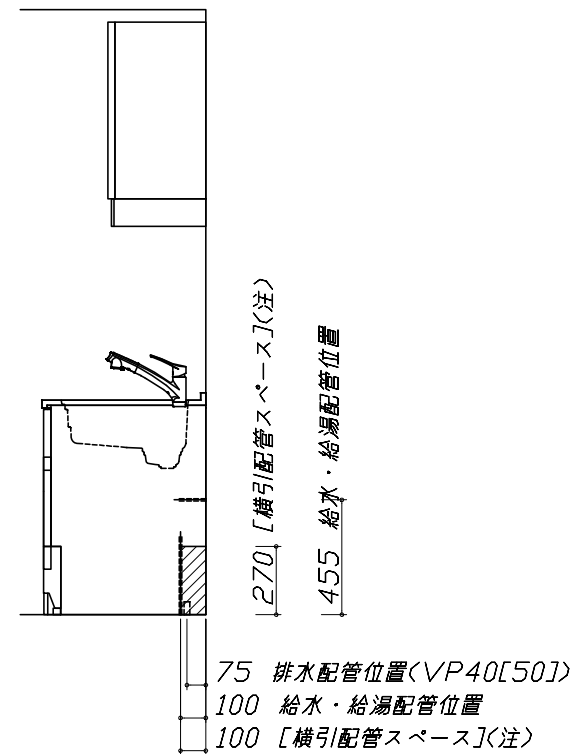
⊖ : 点検口



- 必ずお読みください
- 1)以下の工事・部材は別途ご用意ください。
  - ・周囲躯体、仕上げ、取付用下地工事
  - ・ダクト工事、壁面開口、屋外化粧カバー取付等
  - ・給排水配管、電気配線、ガス配管及び接続工事
- 2)本体の取付以外の関連工事は法的有資格者による工事が必要になります。
  - ・大工工事、電気工事、ガス配管工事、管工事、建具工事等

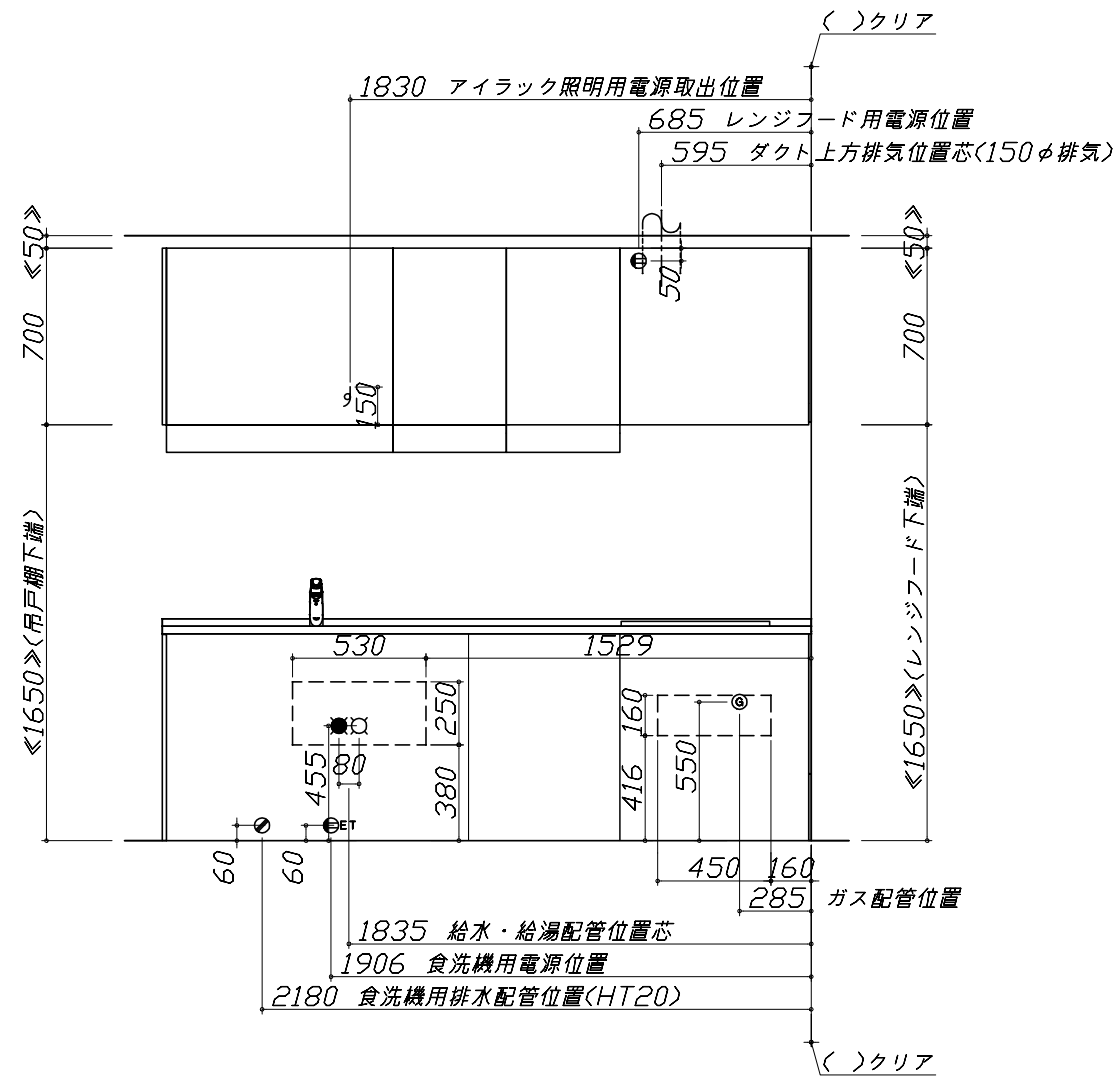
■機器類電源詳細

1	食洗機用電源	15A-125V E付埋込コンセント	⊖ET
2	レンジフード用電源	15A-125V 埋込コンセント 消費電力145W	⊖
3	アイラック照明用電源	100V(2芯)・コト・必要長さ1m	ㄱ

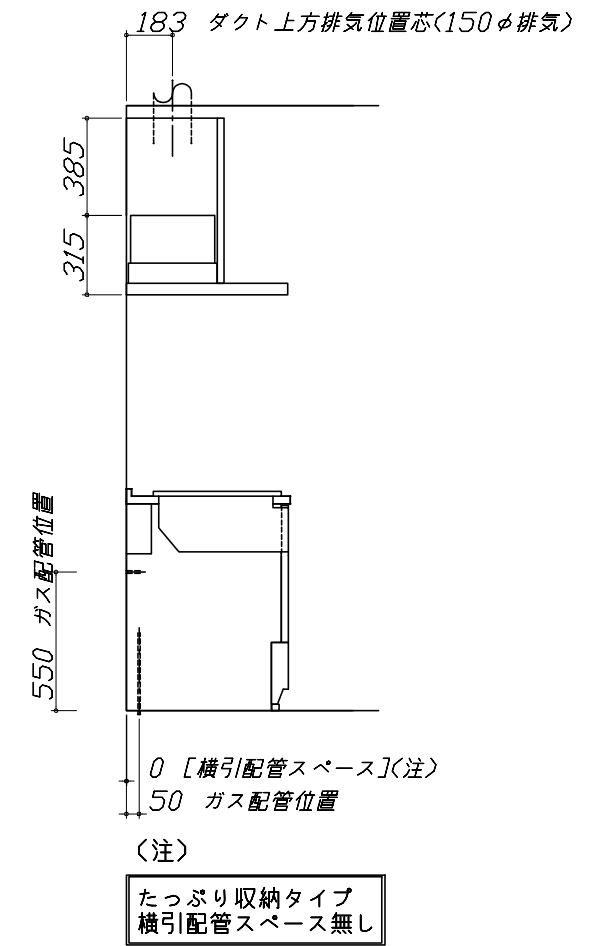


(注)

食洗機部分は横引配管スペース無し



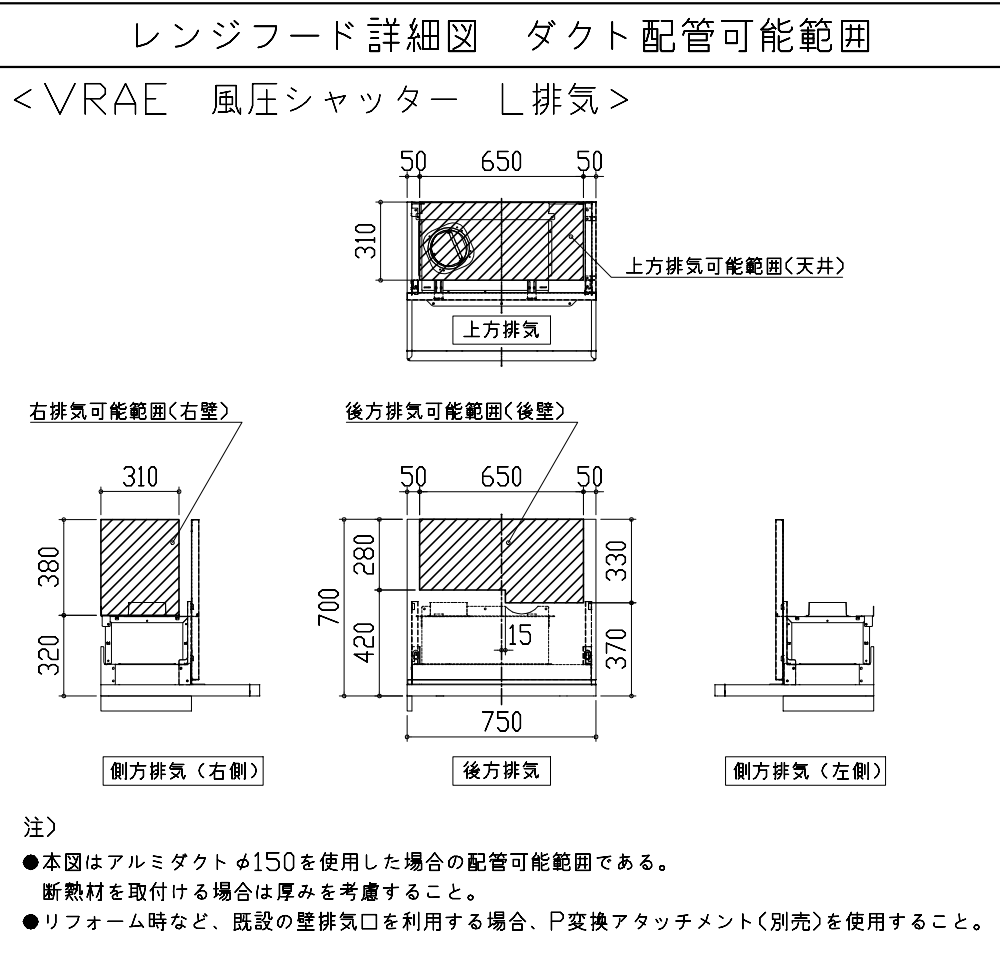
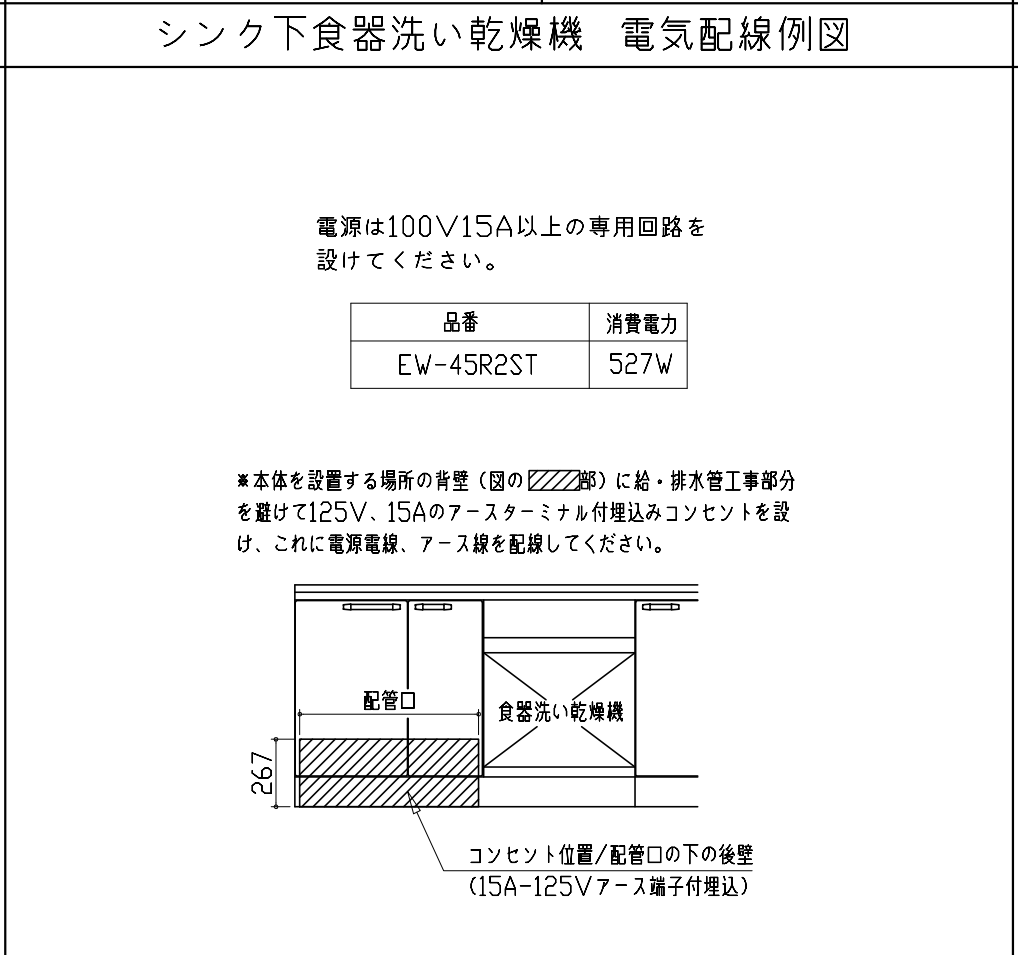
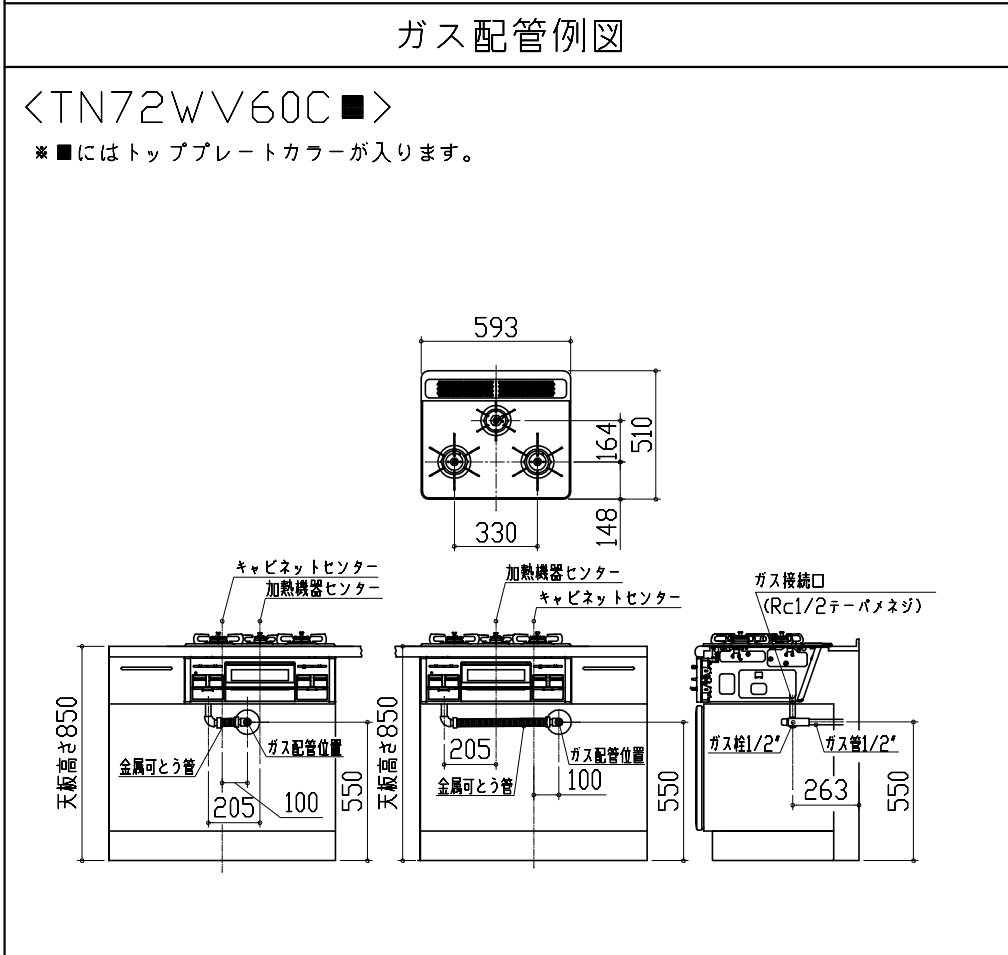
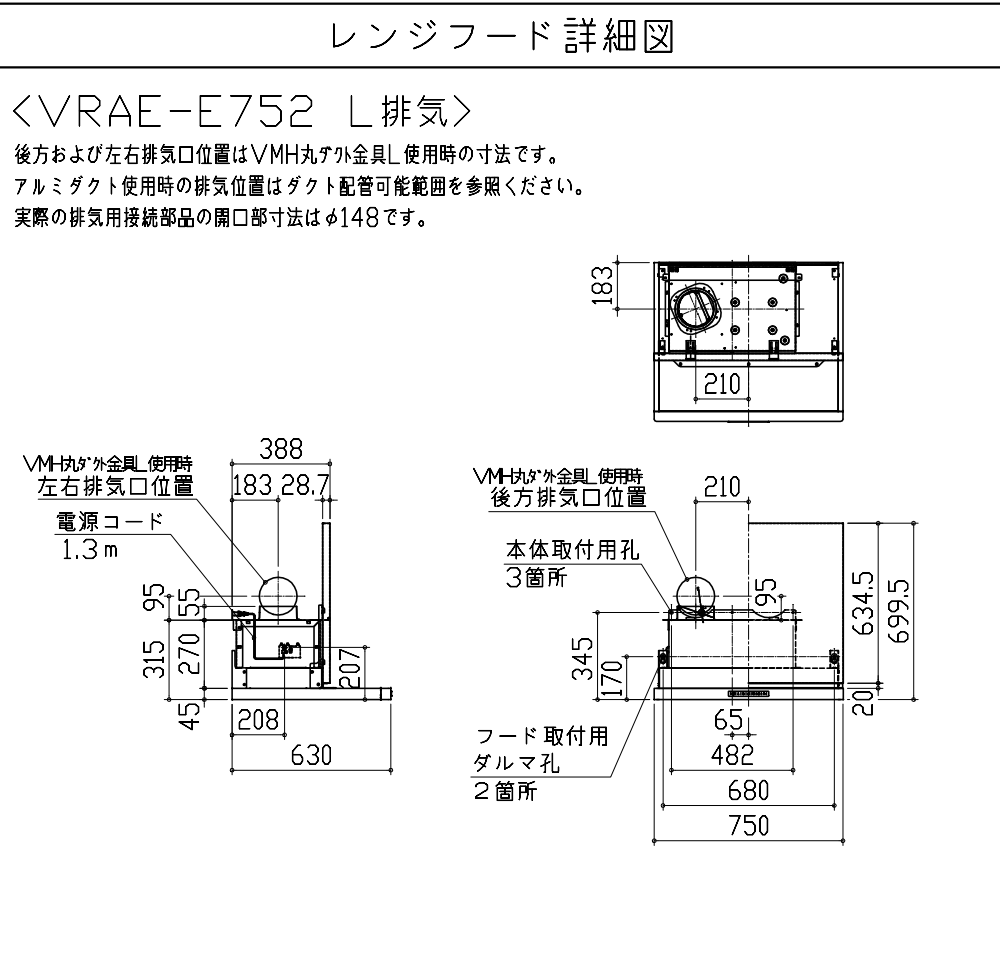
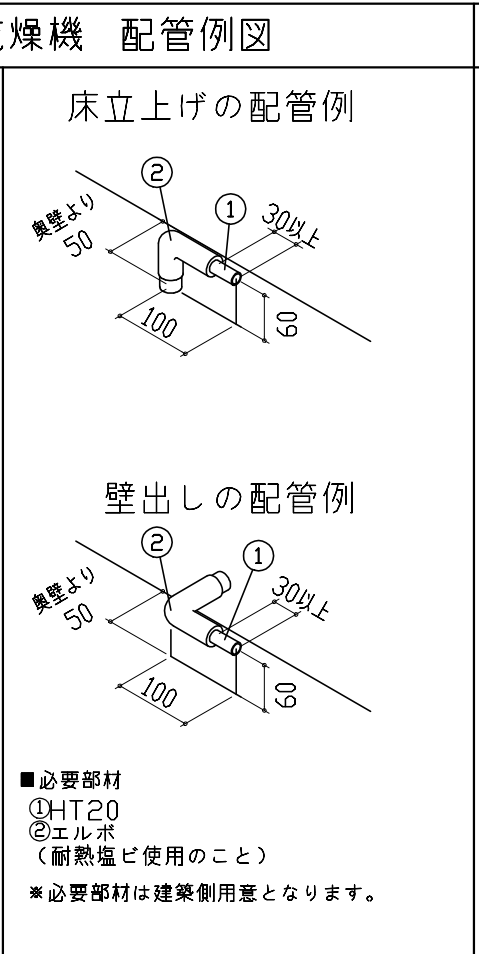
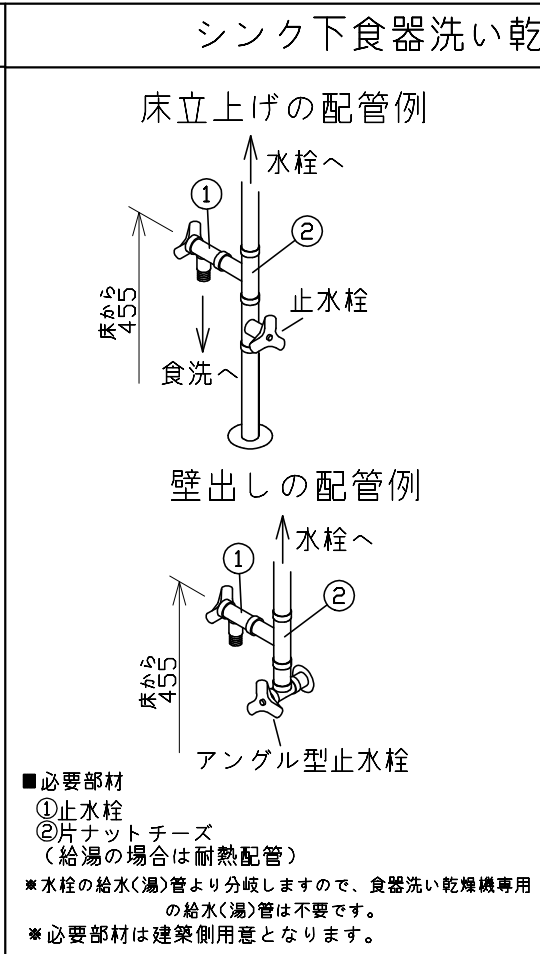
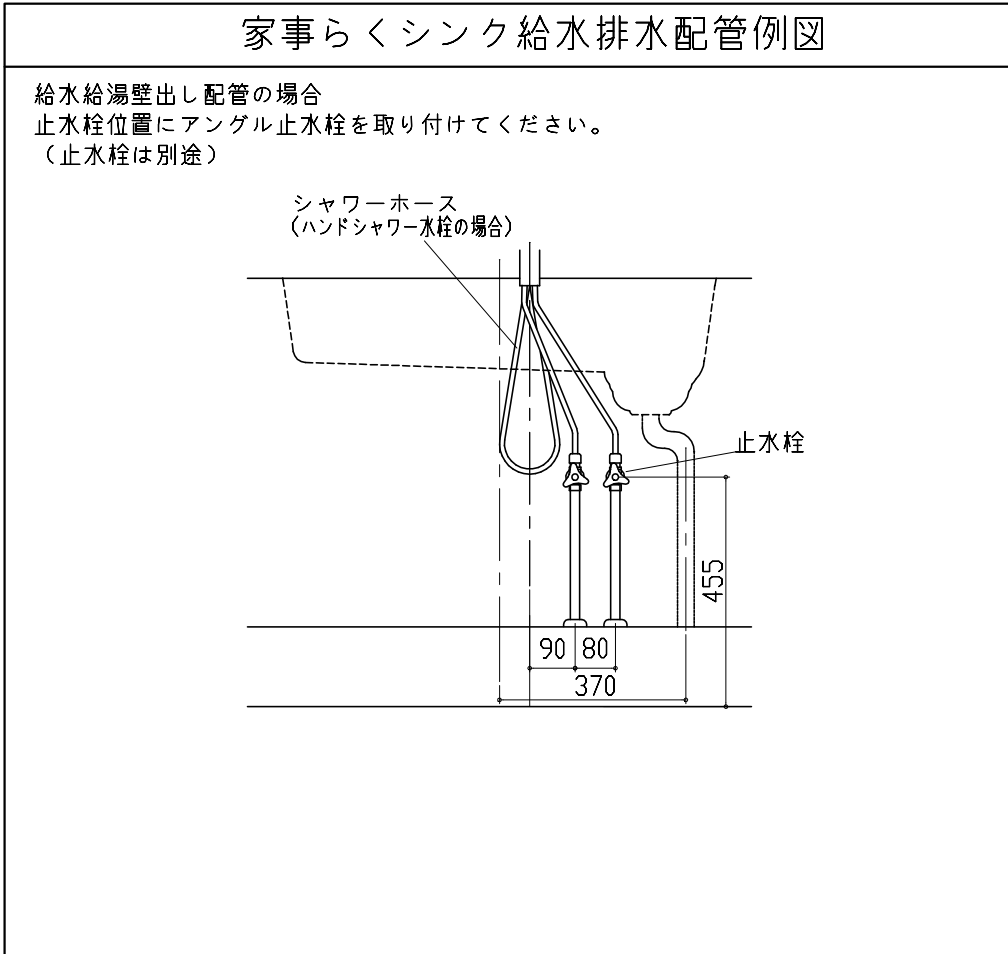
\*ダクト配管可能範囲は詳細図参照



(注)

たっぷり収納タイプ  
横引配管スペース無し



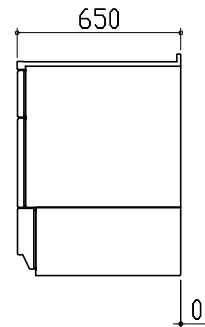


横引配管有効寸法 詳細図

【調理キャビネット】

▨ : 配管スペース

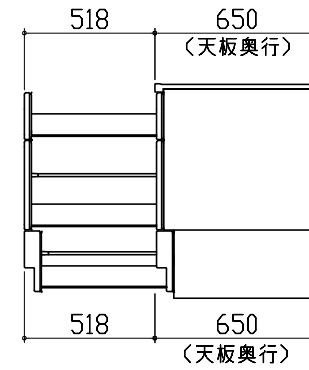
足元スライドたっぷり収納タイプ



※横引配管スペースなし

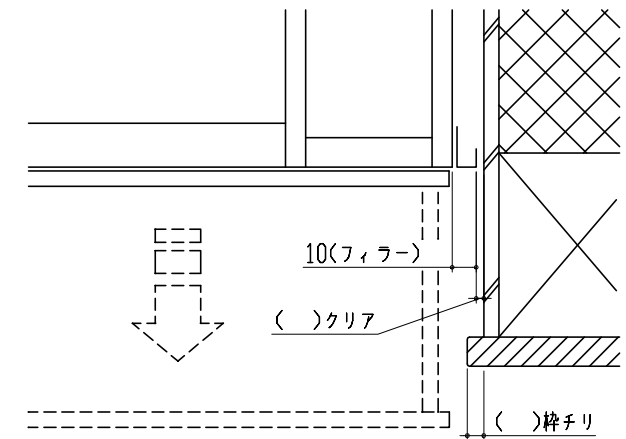
キャビネット引出寸法 詳細図

【調理キャビネット】



エンド取り合い詳細図

【キッチン本体 右側】

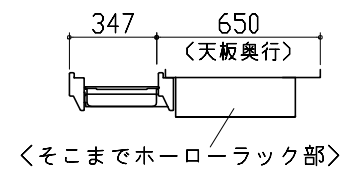
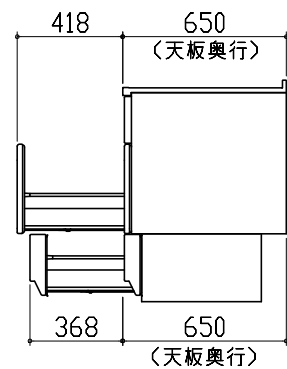


■ 留意事項

引出しを開けたときにドア枠・窓枠・巾木と干渉しないようクリアを確保してください。

キャビネット引出寸法 詳細図

【シンクキャビネット】



キャビネット引出寸法 詳細図

【コンロキャビネット】

