

ホーローシステムキッチン 御見積書

御名前 横浜-港北SR SK8トレーシア 様

業者 様

商品名 Treasia トレーシア

作成日 2020年9月21日
 プラン番号 2716H-2009-0294T
 現場番号 A6801137

タカラスタANDARD株式会社
 港北営業所
 神奈川県横浜市都筑区中川中央2丁目4-14
 TEL 045-594-1612 / FAX 045-594-1616

港北ショールーム
 TEL 045-594-1610 / FAX 045-594-1611

商品
 御見積金額 **¥673,200 (税込 ¥740,520)**

()内の価格は税込価格<税率10%>を表示しています。

(参考) 別途 商品組付費 ¥87,000 (税込 ¥95,700)

商品御見積金額には商品組付費は含まれておりません。
 商品組付費は現場の状況により変動する事があります。
 又、給水・給湯・ガス・ダクト・電気等の接続工事は含まれておりません。

担当営業	担当アドバイザー	プラン作成者
濱田		

備考

御見積仕様

(キッチン)

奥行	奥行60cm
キッチン本体サイズ	I型225cm
天板高さ	82cm
扉カラー	ブルーグリーン・シルバー・モールド
キッチンパネル	なし
引手タイプ	ハンドル引手タイプ
ワークトップ材質	ステンレス
カラー	サンドエンボス加工
水栓	シングルレバー水栓
食器洗い乾燥機	シンク下設置間口45cmタイプ
加熱機器	60cmホーロートップガスコンロ
レンジ機器	なし
ガス種	13A
周波数	50Hz

御確認事項

御名前 横浜-港北SR SK8トレ-シア

様

現場番号	A6801137	プラン番号	2716H-2009-0294T	作成日	2020/9/21
------	----------	-------	------------------	-----	-----------

御見積明細 キッチン

NO	商品名	仕様	品番	数量	単価	金額
1	ステンレスワークトップ	ZMシンク(小物置き)	TTDW225 TARD	1	57,000	57,000
2	シンクキャビネット	スライド・シンク下食洗	F-RRXD105KL2(VSJVG	1	81,500	81,500
	食器洗い乾燥機用下飾り		シタガリDWP45-2(VSJVD	1	3,500	3,500
3	食器洗い乾燥機	引出し式(シルバー色)	TKW-C402C-SV	1	104,000	104,000
4	食器洗い乾燥機用前面パネル	扉同色	P-DWP45P (SJ)	1	3,500	3,500
5	調理台キャビネット	足元スライド(3段引出し)	F-TFVZ045 -2(VSJVG	1	64,000	64,000
6	コンロ用キャビネット	足元スライド	F-KTVZ075 L2(VSJVG	1	69,500	69,500
7	水栓	シングルレバー水栓	KXS870JT	1	14,000	14,000
8	ガス加熱機器(ホ-ロ-トップ)	片面焼き、シルバー	TN36V-60 1213	1	42,000	42,000
	【ベースキャビネット小計】			9		439,000
9	ウォールキャビネット	耐震ラッチ付	W-M A090 -P(VSJVF-D	1	29,000	29,000
10	吊戸用昇降棚	間口90cm用	TDUR-901	1	29,500	29,500
11	ウォールキャビネット	アイラックLタイプ用、耐震ラッチ付	W-MR A045ZRP(VSJVF	1	18,500	18,500
	アイラック	Lタイプ、シルバー	SDL-45L	1	24,000	24,000
	アイラック用前面パネル	扉色対応用	P-SDL45(SJ)	1	4,800	4,800
12	アイラック	水切タイプ(LED仕様)、シルバー	SDLM-90(P)	1	39,000	39,000
	アイラック用前面パネル	扉色対応用	P-SDLM90(SJ)	1	5,900	5,900
13	アイラック用アルミカバー	レンジフード横用、シルバー	SDLガワカバ-R	1	2,000	2,000
14	レンジフード(本体)	シロッコファン、シルバー	VMA-905AD L(V)	1	54,500	54,500
	レンジフード用前面パネル	扉同色	P-V90 (SJ)	1	6,000	6,000
	レンジフード別売部品	ホ-ローパネル取付金具	Vカナゲセット VMA90	1	1,500	1,500
15	エンドカバー	奥行60cmキャビネット、足元スライド用	EC-V G-82(W)	2	5,500	11,000
	エンドカバー用施工部材		P-EC-VGカナゲセット	1		
16	水切り	ZSシンク用	ミズキZS-A	1	3,500	3,500
17	どこでもラック(アルミタイプ)	レードル掛け	MGD-KH(V)	1	5,000	5,000
	キッチン合計			25		¥673,200
	商品総合計			25		¥673,200

御見積明細の価格には消費税は含まれておりません。別途消費税が必要となります。

御名前 横浜-港北SR SK8ﾄﾚｰｼｱ 様

現場番号	A6801137	プラン番号	2716H-2009-0294T	作成日	2020/9/21
------	----------	-------	------------------	-----	-----------

(参考) 別途 商品組付費

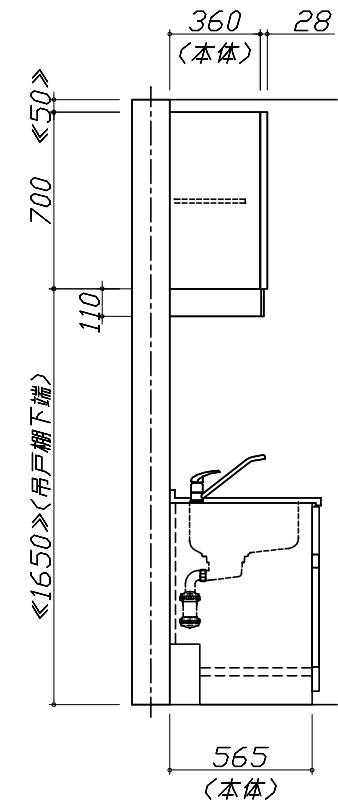
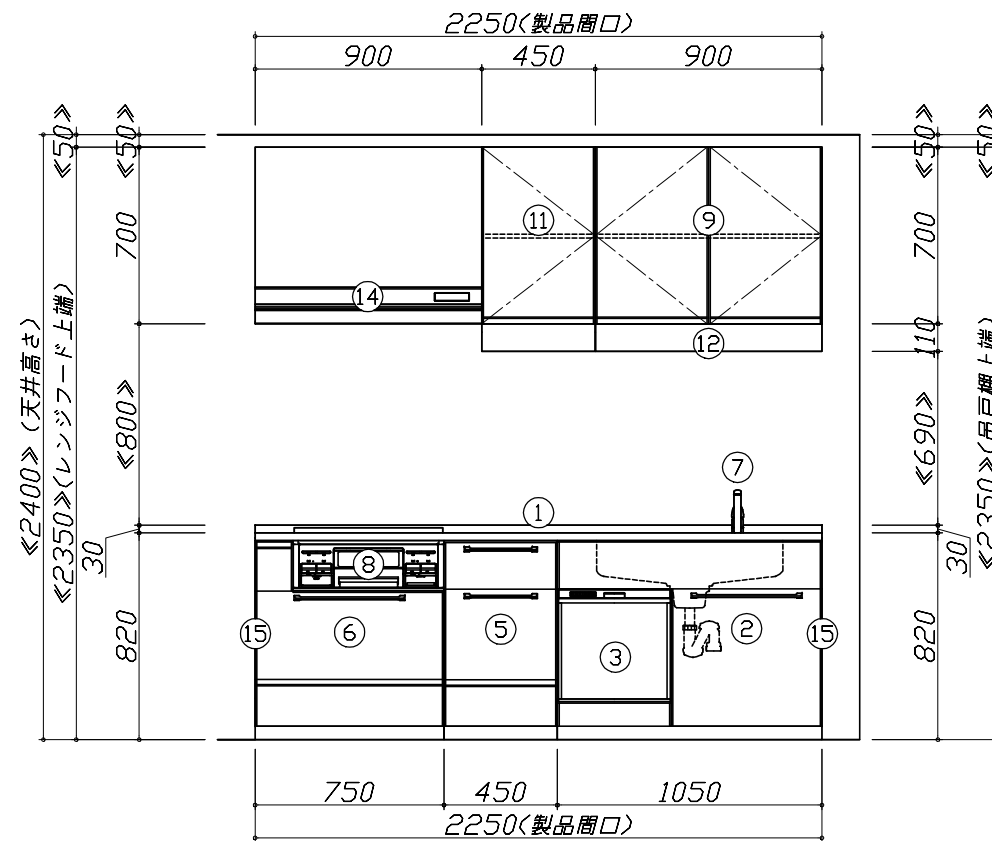
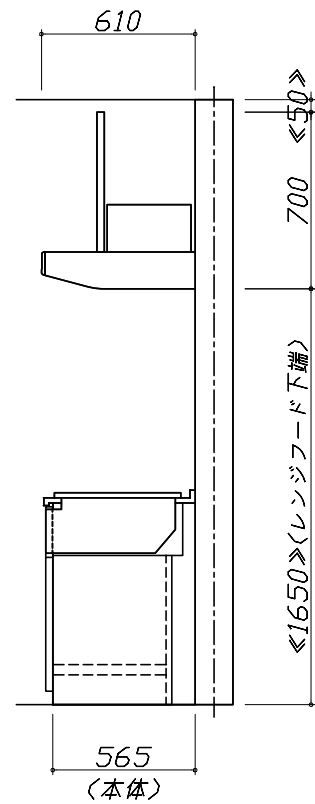
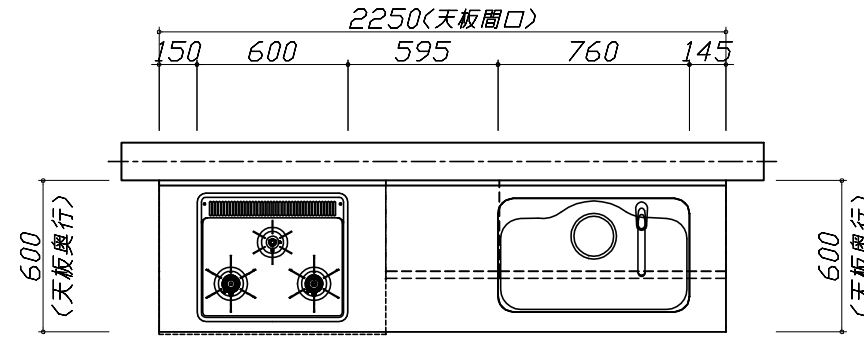
キッチン商品組付費

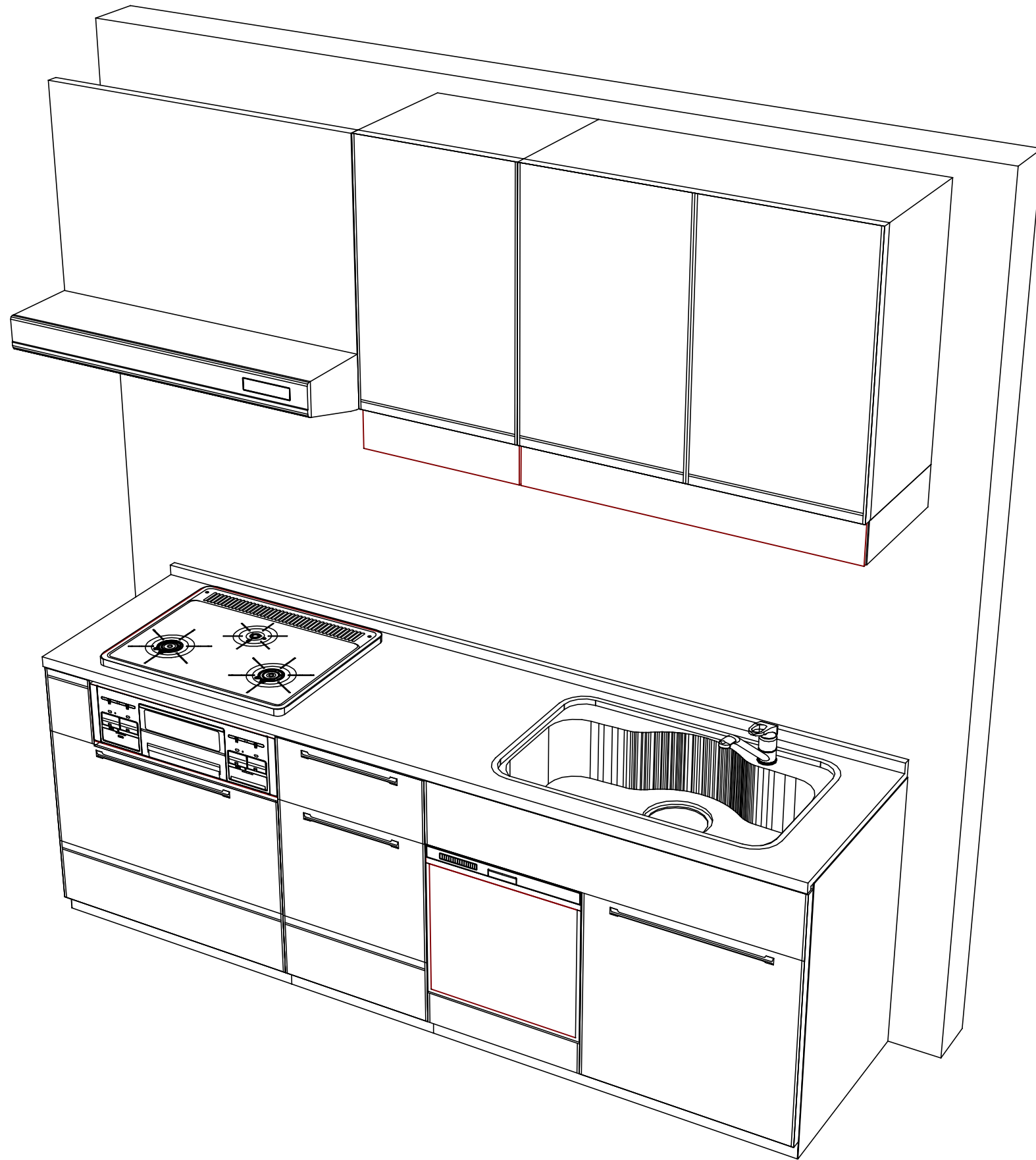
¥87,000 (税込 ¥95,700)

商品組付費は現場の状況により変動する事があります。又、給水・給湯・ガス・ダクト・電気等の接続工事は含まれておりません。

()内の価格は税込価格<税率10%>を表示しています。

- 必ずご確認ください。
 - ・天井高さ、吊戸棚・レンジフード取付高さをご確認ください。
 - ・《 》内寸法は参考寸法です。
- 表示記号について
 - ・KP：キッチンパネル





Takara standard
 タカラスタンダード株式会社

現場名称： 横浜-港北SR SK8トレシア様邸
 現場番号： A6801137
 港北営業所

ホーローシステムキッチン Treasia トレーシア
 プラン番号： 2716H-2009-0294T
 担当営業： 濱田

姿図 2
 縮尺： 1 / 30
 作成日： 2020年9月21日
 担当アドバイザー：

縮尺：A3サイズ等倍

■商品仕様概要

商品仕様	商品シリーズ	ホーローシステムキッチン TREASIA トレーシア		
	タイプ	足元スライドタイプ		
	扉カラー	ブルーグリーン・シルバー		
	引手種類	ハンドル引手タイプ		
	天板形状・周口	I型225cm		
		-		
	奥行	奥行60cm		
	天板高さ	82cm		
	キッチンパネル	-		
	キッチンパネルカラー	なし		
見切り・エッジ材	-			

■商品仕様書（キッチン側）

品目	仕様			備考
天板	材質	ステンレス	色 ステンレス	
	シンク	ステンレスシンク（ZM）	色 ステンレス	
	部品	-		
		-		
		ミナ初ZS-A		
-				
下台	本体	ホーロー製	色 ホワイト	
	底板	ホーロー製		
	引出し	ホーロー製		
	レール・丁香	ソフトクローズレール		
	部品(標準)	かくせるホーローボックス		
	部品(オプション1)	-		
	部品(オプション2)	-		
設備仕様（下台）	水栓1	KXS870JT		
	水栓2	-		
	食器洗い乾燥機	TKW-C402C-SV	色 シルバー	125V-15A・アース付コンセント
	加熱機器(本体)	TN36V-60 1213	色 シルバー	
	加熱機器(トップレート)	ホーロートップ	色 シルバー	
加熱機器(レンジ)	-			
	-			
	-			
吊戸棚	本体	化粧ボード	色 ホワイト	
	耐震ラッチ	有		
	部品	棚板		
レンジフード	品名	VMA-905AD L(V)	色 シルバー	125V-15A (2芯コンセント)
	ファン仕様	シロッコファン（排気タイプ）		
	部品	-		
		-		
		Vカセット VMA90		
設備仕様（上台）	照明ユニット	-		
	アイラック	有		
	電動昇降吊戸棚	-		
	昇降棚	TDUR-901		
エンドパネル	材質	-		
	-			
	-			
天井幕板	品名	-		

■商品仕様書（周辺収納側）

品目	仕様		備考
周辺仕様	周辺扉カラー	-	
	周辺引手タイプ	-	
	キッチンパネル	-	
ツールユニット	本体	-	
	底板	-	
	引出し	-	
	レール	-	
	丁香	-	
	耐震ラッチ	-	
カウンターユニット	部品	-	
	本体	-	
	底板	-	
	レール	-	
家電収納	丁香	-	
	本体	-	
	部品	-	
周辺カウンター	材質	-	
吊戸棚	本体	-	
	耐震ラッチ	-	
	部品	-	
設備仕様（上台）	アイラック	-	
エンドパネル	材質	-	
天井幕板	品名	-	

■必ずご確認ください。

・天井高さ、吊戸棚・レンジフード取付高さをご確認ください。

・《 》内寸法は参考寸法です。

■設備図の見方、表示記号について

・寸法はキッチンパネル厚みとクリア寸法を含んでいません。

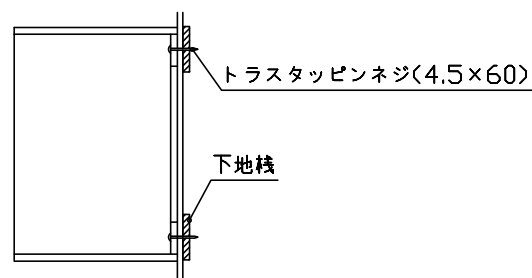
・KP：キッチンパネル

■吊戸棚取付注意事項

●吊戸棚の取付は、必ず商品同梱の専用ネジ

(トラスタッピンネジ4.5×60)を使用してください。

●固定下地は固定位置を中心に幅100mm以上、厚み12mm以上の十分な強度を持つ合板をお願いします。



■必ずお読みください

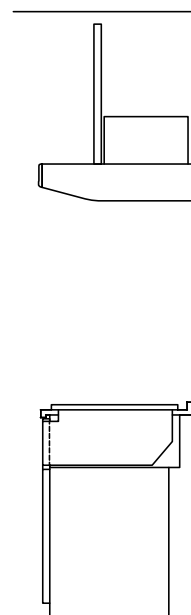
1)以下の工事・部材は別途ご用意ください。

- ・周囲躯体、仕上げ、取付用下地工事
- ・ダクト工事、壁面開口、屋外化粧カバー取付等
- ・給排水配管、電気配線、ガス配管及び接続工事

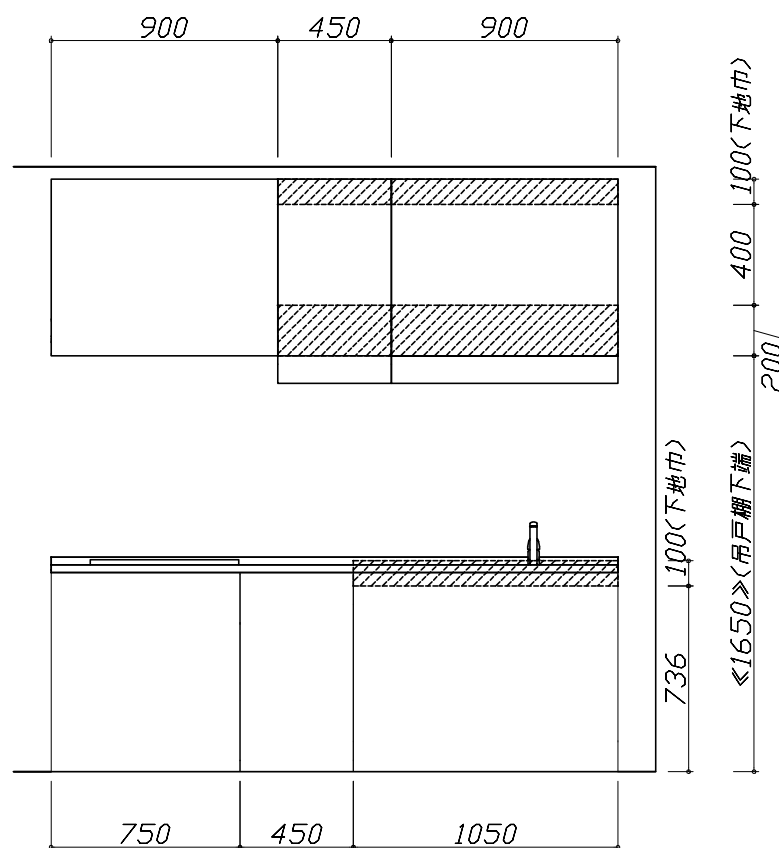
2)本体の取付以外の関連工事は法的有資格者による工事が必要になります。

- ・大工工事、電気工事、ガス配管工事、管工事、建具工事等

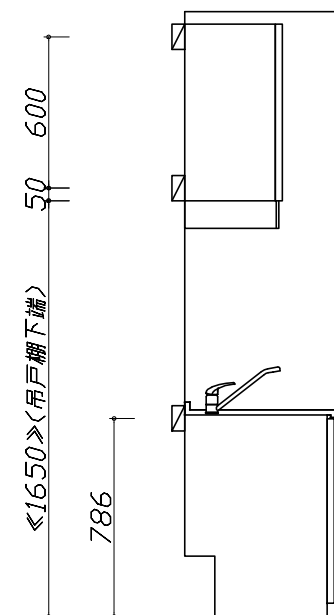
3)キッチンパネルを設置する壁面下地は
 プラスターボード仕上げをお願いします。



固定下地位置



固定下地位置



固定下地位置

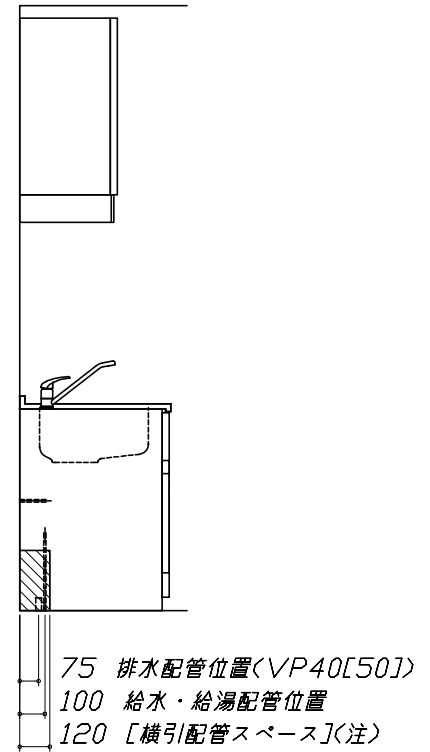
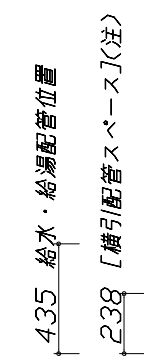
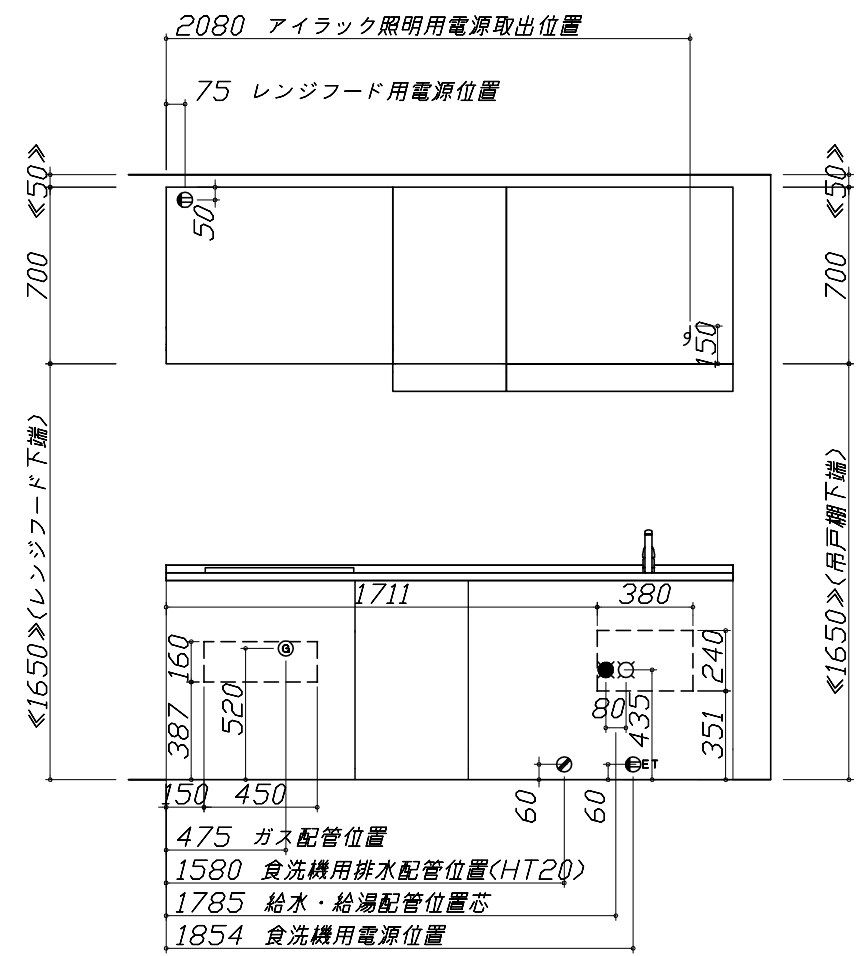
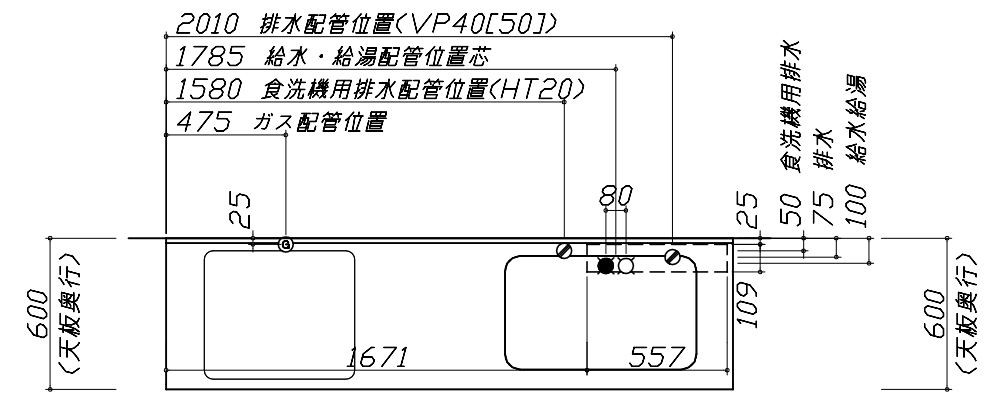
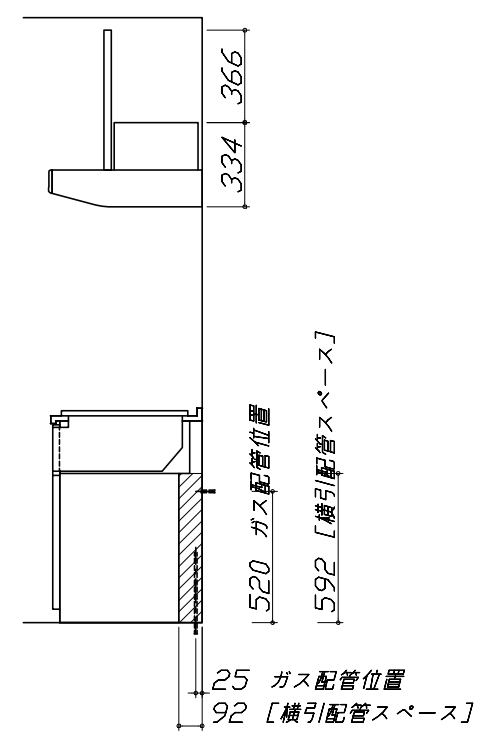
- 必ずご確認ください。
 - ・天井高さ、吊戸棚・レンジフード取付高さをご確認ください。
 - ・《 》内寸法は参考寸法です。
- 設備図の見方、表示記号について
 - ・寸法はキッチンパネル厚みとクリア寸法を含んでいません。
 - ・KP：キッチンパネル

■設備記号

記号	記号の意味	記号	記号の意味
○	給水位置	⊖	コンセント位置
●	給湯位置	⊖E	アース付コンセント位置
⊙	排水位置	⊖ET	アースミナル付コンセント位置
⊙	ガス配管位置	g	電源取出位置
⊙	電源位置		

⊖ : 点検口

※ダクト配管可能範囲は詳細図参照



食洗機部分は横引配管スペース無し

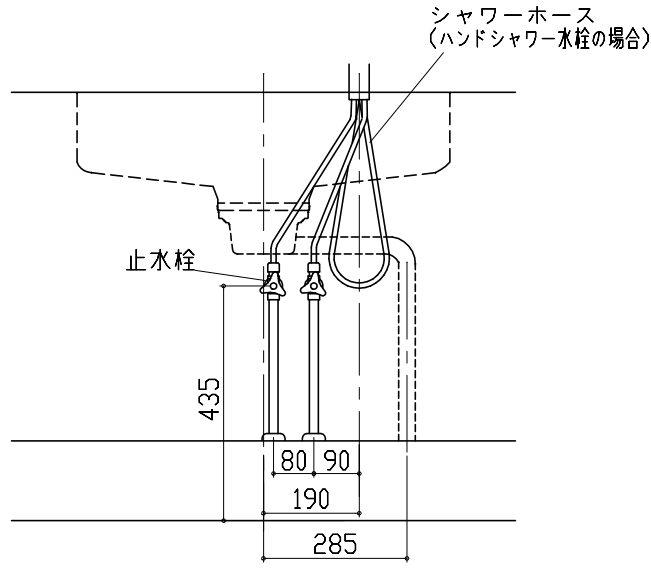
- 必ずお読みください
- 1)以下の工事・部材は別途ご用意ください。
 - ・周囲躯体、仕上げ、取付用下地工事
 - ・ダクト工事、壁面開口、屋外化粧カバー取付等
 - ・給排水配管、電気配線、ガス配管及び接続工事
- 2)本体の取付以外の関連工事は法的有資格者による工事が必要になります。
 - ・大工工事、電気工事、ガス配管工事、管工事、建具工事等

■機器類電源詳細

1	食洗機用電源	15A-125V E付埋込コンセント	⊖ET
2	レンジフード用電源	15A-125V 埋込コンセント 消費電力145W	⊖
3	アイラック照明用電源	100V(2芯)・コト必要長さ1m	g

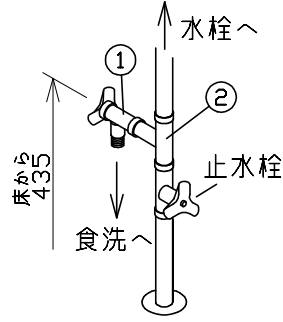
ZMシンク給水排水配管例図

給水給湯壁出し配管の場合
止水栓位置にアングル止水栓を取り付けてください。
(止水栓は別途)

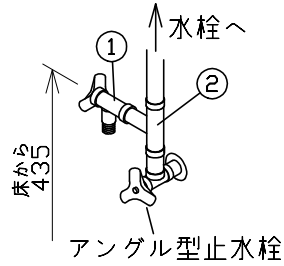


シンク下食器洗い乾燥機 配管例図

床立上げの配管例

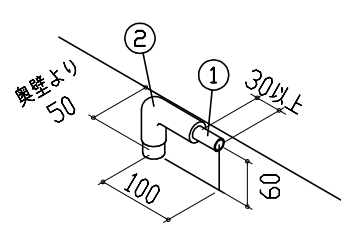


壁出しの配管例

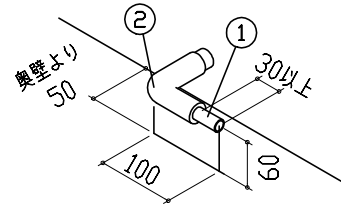


- 必要部材
①止水栓
②片ナットチーズ
(給湯の場合は耐熱配管)
*水栓の給水(湯)管より分岐しますので、食器洗い乾燥機専用の給水(湯)管は不要です。
*必要部材は建築側用意となります。

床立上げの配管例



壁出しの配管例



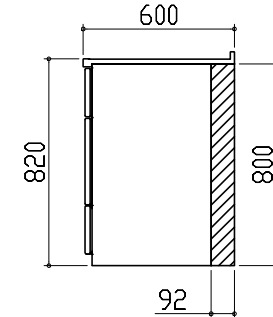
- 必要部材
①HT20
②エルボ
(耐熱塩ビ使用のこと)
*必要部材は建築側用意となります。

横引配管有効寸法 詳細図

【調理キャビネット】

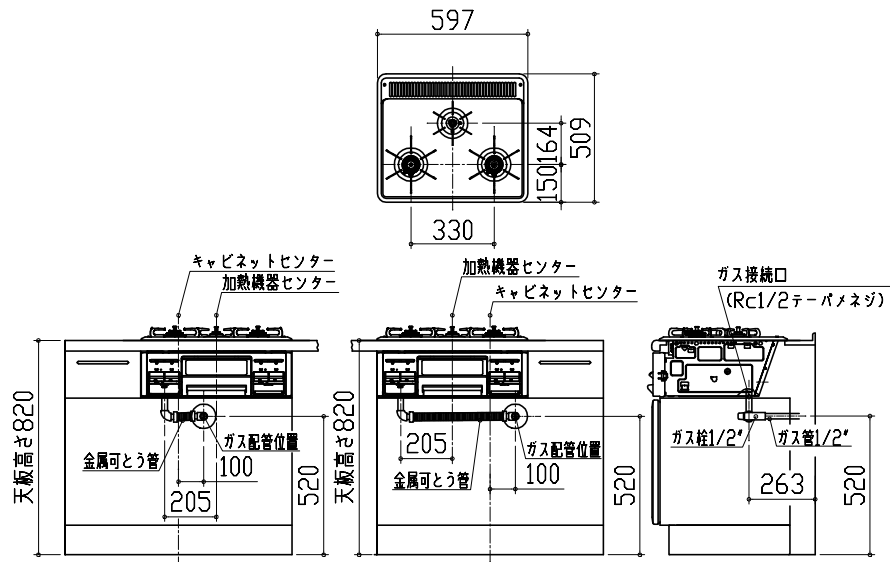
▨ : 配管スペース

足元スライド標準タイプ



ガス配管例図

<TN36V-60>

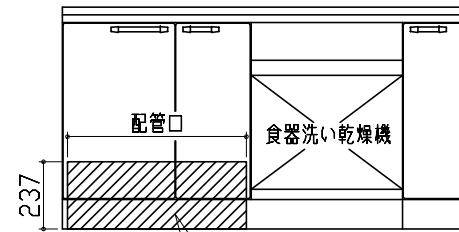


シンク下食器洗い乾燥機 電気配線例図

電源は100V15A以上の専用回路を
設けてください。

品番	消費電力
TKW-C402C-SV	865W

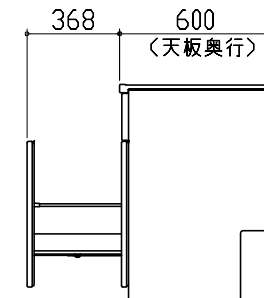
*本体を設置する場所の背壁(図の▨部)に給・排水工事部分を
避けて125V、15Aのアースターミナル付埋込みコンセントを設
け、これに電源電線、アース線を配線してください。

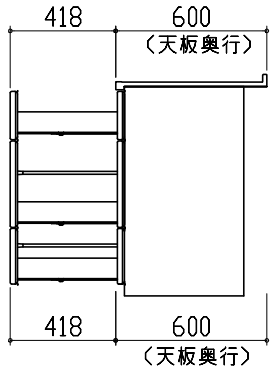
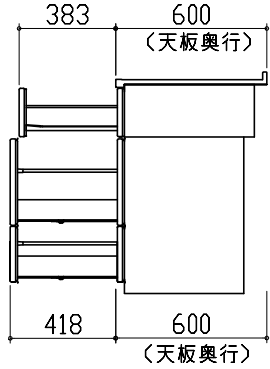


コンセント位置/配管口の下の後壁
(15A-125Vアース端子付埋込)

キャビネット引出寸法 詳細図

【シンクキャビネット】



<p>キャビネット引出寸法 詳細図</p> <p>【調理キャビネット】</p> 			
<p>キャビネット引出寸法 詳細図</p> <p>【コンロキャビネット】</p> 			
<p>Takara standard タカラスタンダード株式会社</p>	<p>現場名称： 横浜-港北SR SK8トレーシア様邸 現場番号： A6801137 港北営業所</p>	<p>ホーローシステムキッチン Treasia トレーシア プラン番号： 2716H-2009-0294T 担当営業： 濱田</p>	<p>詳細図 2 縮尺： FREE 作成日： 2020年9月21日 担当アドバイザー：</p>