

# ホーローシステムキッチン 御見積書

御名前 横浜-港北SR SK14E-デル 様

業者 様

商品名 Edel エーデル

作成日 2020年10月19日  
 プラン番号 2716H-2009-0318T  
 現場番号 A6802099

タカラスタANDARD株式会社  
 港北営業所  
 神奈川県横浜市都筑区中川中央2丁目4-14  
 TEL 045-594-1612 / FAX 045-594-1616

港北ショールーム  
 TEL 045-594-1610 / FAX 045-594-1611

商品  
 御見積金額 **¥432,300 (税込 ¥475,530)**

( )内の価格は税込価格<税率10%>を表示しています。

**(参考) 別途 商品組付費 ¥67,000 (税込 ¥73,700)**

商品御見積金額には商品組付費は含まれておりません。  
 商品組付費は現場の状況により変動する事があります。  
 又、給水・給湯・ガス・ダクト・電気等の接続工事は含まれておりません。

担当営業	担当アドバイザー	プラン作成者
濱田		橋場/直井

## 御見積仕様

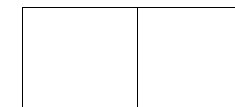
(キッチン)

奥行	奥行65cm
キッチン本体サイズ	I型210cm
天板高さ	85cm
扉カラー	フローラルアイボリー
キッチンパネル	なし
ワークトップ材質	人造大理石
カラー	シャインホワイト
水栓	シングルレバー水栓
食器洗い乾燥機	なし
加熱機器	60cmホーロートップガスコンロ
レンジ機器	なし
ガス種	13A
周波数	50Hz

## 御確認事項

## 備考

2018.2水切りネット追加  
 この明細にはキッチンパネルは含まれて  
 ありません



御名前 横浜-港北SR SK14I-テル

様

現場番号	A6802099	プラン番号	2716H-2009-0318T	作成日	2020/10/19
------	----------	-------	------------------	-----	------------

## 御見積明細 キッチン

NO	商品名	仕様	品番	数量	単価	金額
1	人造大理石ワークトップ	ZSシンク(小物置き)	FFIN210 VALN	1	63,500	63,500
	排水トラップセット		STラップHSK2-J	1	1,700	1,700
2	シンクキャビネット	スライド(ソフトクローズ)	F-RNSM090 -5(ESI B	1	58,300	58,300
3	調理台キャビネット	スライド(2段引出し)(ソフトクローズ)	F-TDSZ045 -5(ESI B	1	38,000	38,000
4	コンロ用キャビネット	スライド(ソフトクローズ)	F-KTSZ075 R5(ESI B	1	40,500	40,500
5	水栓	エコタイプシングルレバー水栓	KM5011TTKE	1	15,000	15,000
6	ガス加熱機器(ホ-ロ-トップ・シルバー)	片面焼き	TN34V-60 1213	1	44,000	44,000
	【ベースキャビネット小計】			7		261,000
7	ウォールキャビネット	レンジフード横タイプ、耐震ラッチ付	W-M A135FRP(ESI B	1	39,500	39,500
8	アイラック		SDR-45 (K)	1	22,000	22,000
9	アイラック	水切タイプ(LED仕様)	SDM-90-LED(Q)	1	39,000	39,000
10	アイラック用アルミカバー	レンジフード横用	SDRガリガリ-R(G)	1	2,000	2,000
11	アイラック用前面パネル	扉色対応用	P-SDR 90 (SI )	2	2,000	4,000
12	レンジフード	シロココファン(フ-ラルアイボリー色)	VUS-755AD (F)	1	27,500	27,500
	前幕板	高さ70cmタイプ、フ-ラルアイボリー色	マイマクイタ75SA350CF	1	2,500	2,500
13	シロココファン用排気金具	上方排気接続用	マルダクカナク(U)	1	3,000	3,000
14	見切り対応フィルター	レンジフード用	ミキリW10F(F)	1	1,500	1,500
15	見切り対応フィルター	下台用(扉・スライド用)	ミキリタ10S(WK)	1	700	700
16	エンドパネル	下台用	EP-XN-85 (ESI B	1	8,500	8,500
17	エンドパネル	ウォールキャビネット、電動昇降、VUSVDS用	EP-WM (ESI B	1	6,000	6,000
18	どこでもラック(スクエアタイプ)	マルチラック、ホワイト	MGSK コモノル (W	1	1,700	1,700
19	かくせるラック	レードル立て	MGTS-120	1	3,100	3,100
20	間仕切り名人	Tタイプ、かくせるラック併設用	MGマジキリP TC 1	2	3,900	7,800
21	水切りネット	ZS・ZMシンク用	ミズキリネットZS	1	2,500	2,500
	キッチン合計			25		¥432,300
	商品総合計			25		¥432,300

御見積明細の価格には消費税は含まれておりません。別途消費税が必要となります。

御名前 横浜-港北SR SK14I-テル 様

現場番号	A6802099	プラン番号	2716H-2009-0318T	作成日	2020/10/19
------	----------	-------	------------------	-----	------------

**(参考) 別途 商品組付費**

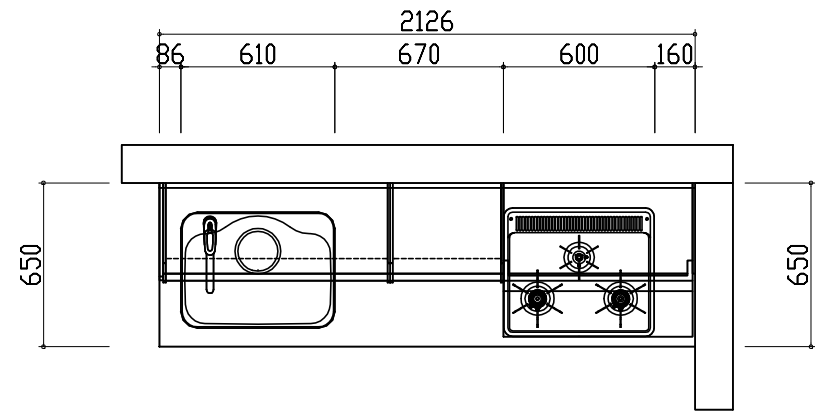
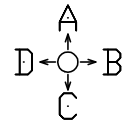
キッチン商品組付費

¥67,000 ( 税込 ¥73,700 )

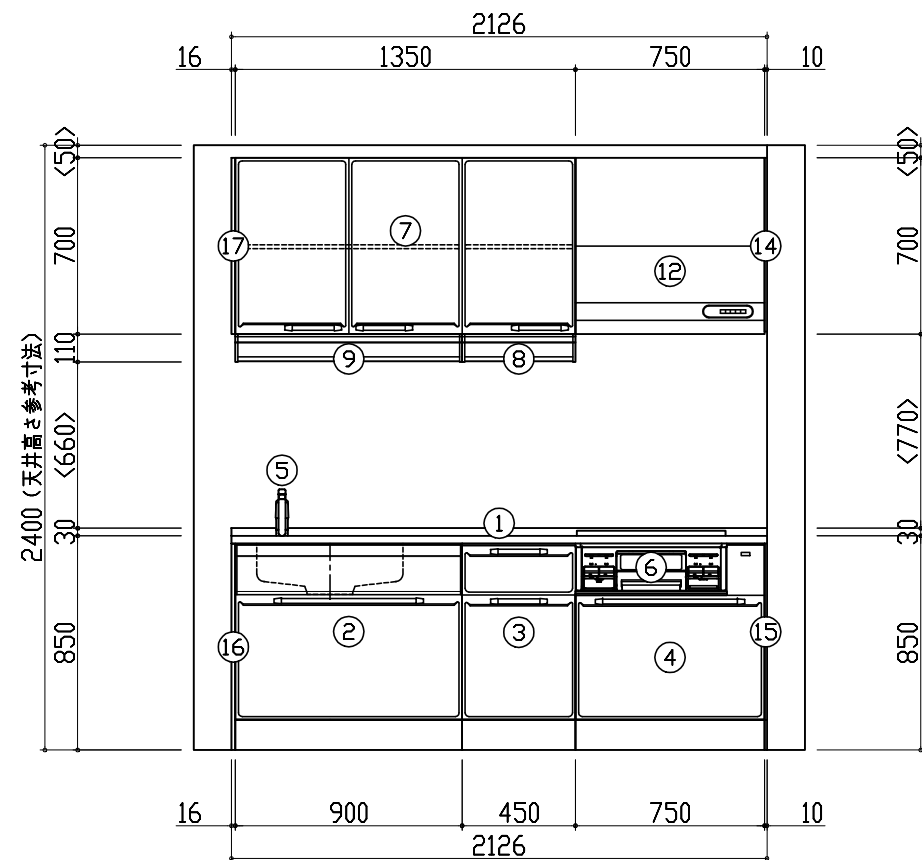
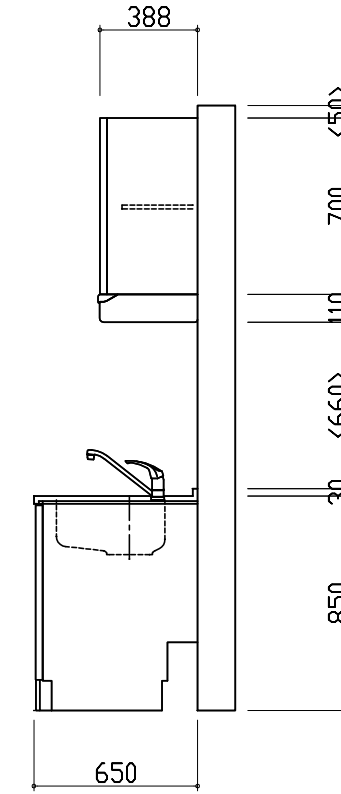
商品組付費は現場の状況により変動する事があります。又、給水・給湯・ガス・ダクト・電気等の接続工事は含まれておりません。

( )内の価格は税込価格&lt;税率10%&gt;を表示しています。

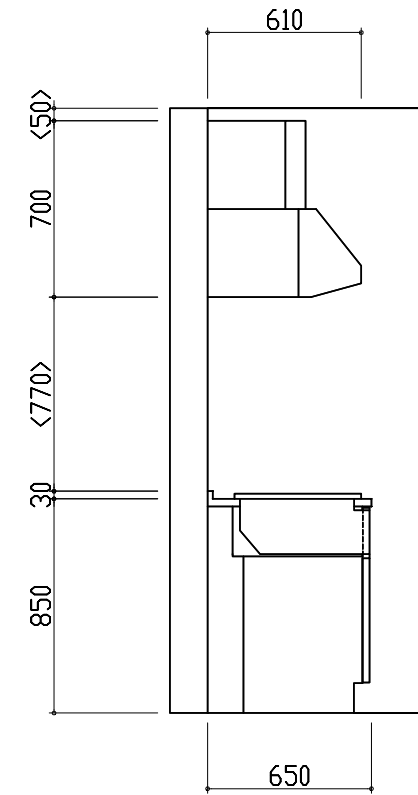
平面図



D側面図

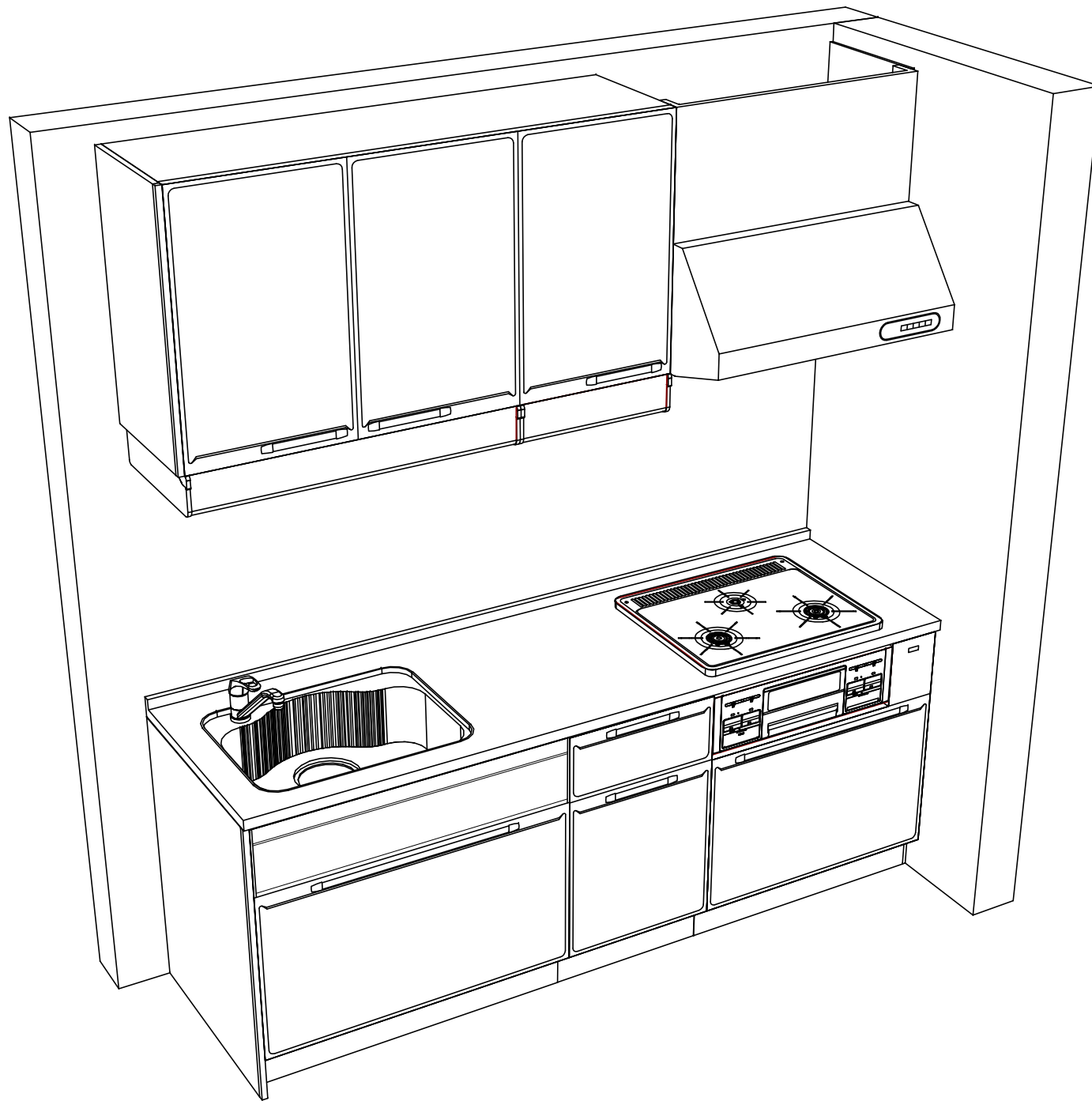


B側面図

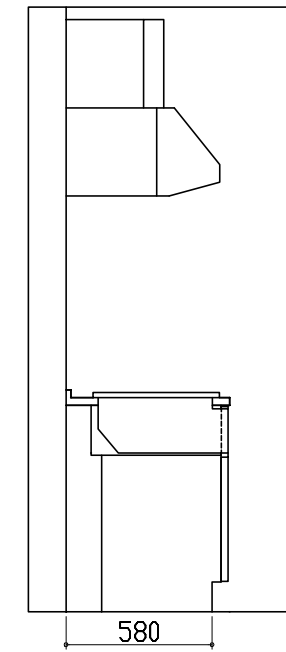
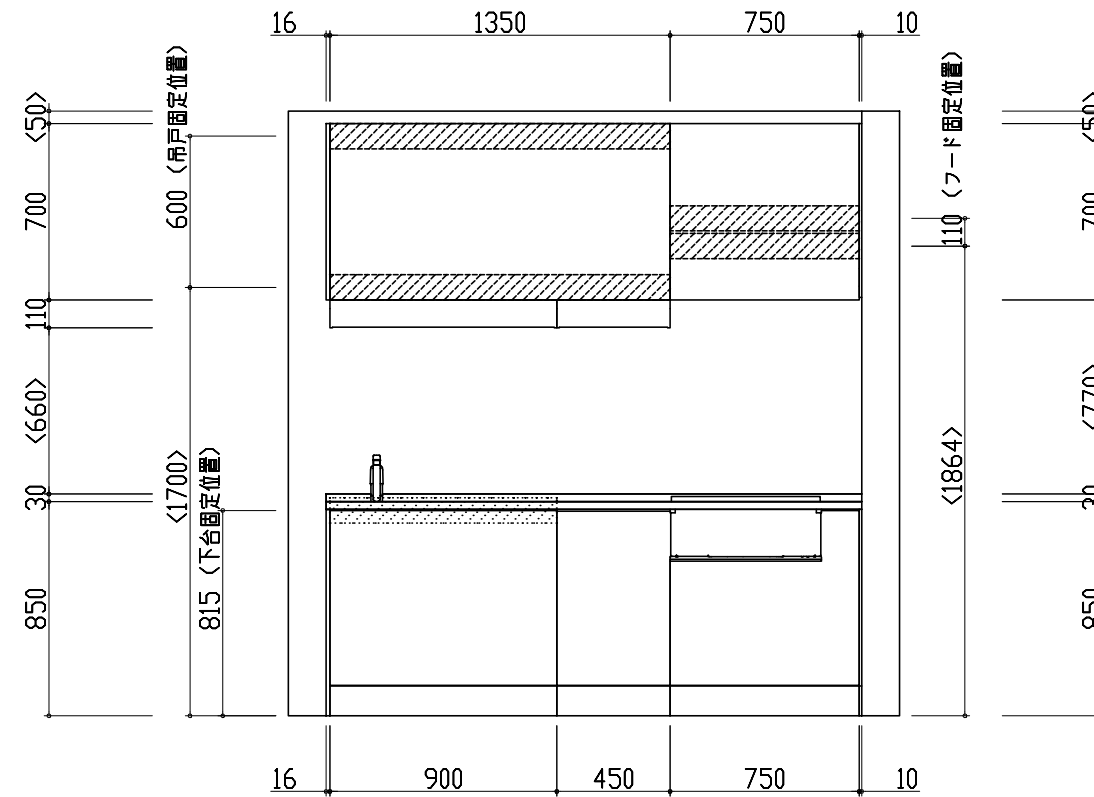
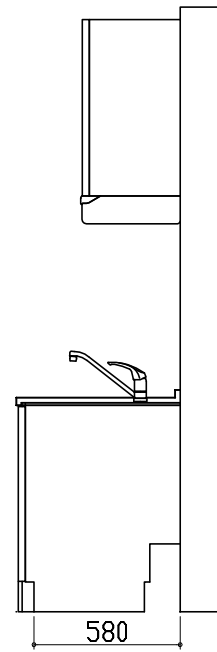


A正面図

- このレイアウトプランは参考図面ですので価格・仕様・設置・納期等の詳細については注文依頼先、設置業者の方に必ず確認していただきますようお願い致します。
- 壁側のキャビネットがスライドタイプ・足元スライドタイプの場合、額縁・幅木等との干渉にご注意ください。
- 製品の外形寸法は概略表記しております。

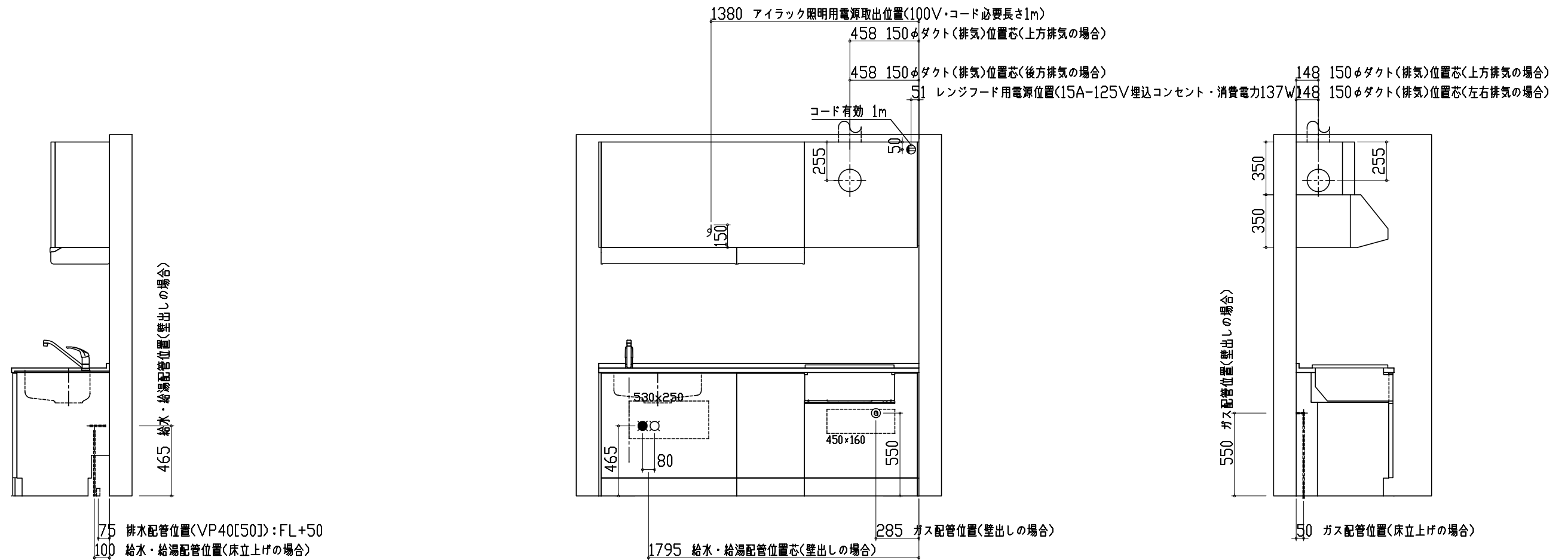


- 固定下地は固定位置を中心に幅100mm以上、厚み12mm以上の十分な強度を持つ合板をお願いします。
- レンジフード本体と排気ダクトは、可燃物との距離を10cm以上離すか、不燃材料を使用して可燃物を覆う必要があります。
- アイラックを窓前または対面垂壁に設置する場合の額縁出代はキッチンパネル厚み(3mm)+20mm以下をお願いします。周辺用アイラック内蔵吊戸の場合は+10mm以下をお願いします。



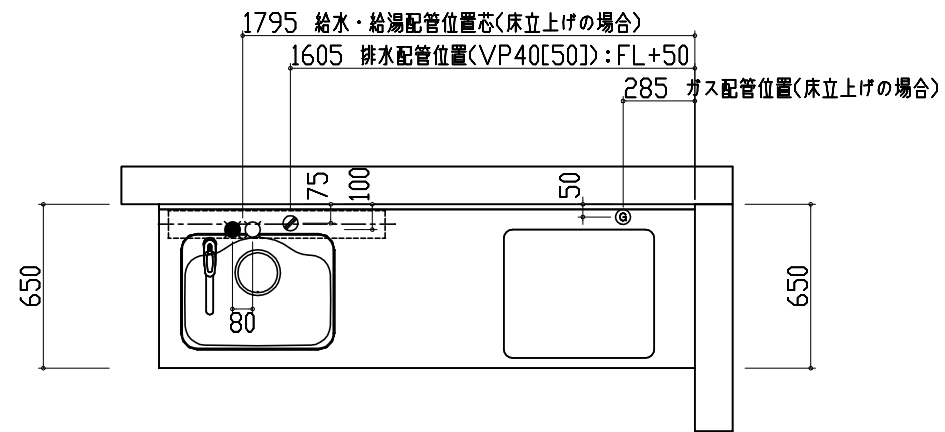
- この図面は設置用図面ですので、扉や引手の表現は実物と異なります。
- 壁側のキャビネットがスライドタイプ・足元スライドタイプの場合、額縁・幅木等との干渉にご注意ください。
- 床面にネジで固定する場合がありますので、床暖房の設置範囲にはご注意ください。
- <>内寸法や天井高さ、窓位置は参考寸法ですので、十分なご確認をお願いします。
- 製品の外形寸法は概略表記しております。

- 固定下地は固定位置を中心に幅100mm以上、厚み12mm以上の十分な強度を持つ合板をお願いします。
- レンジフード本体と排気ダクトは、可燃物との距離を10cm以上離すか、不燃材料を使用して可燃物を覆う必要があります。
- アイラックを窓前または対面垂壁に設置する場合の額縁出代はキッチンパネル厚み(3mm)+20mm以下をお願いします。周辺用アイラック内蔵吊戸の場合は+10mm以下をお願いします。



- この図面は設置用図面ですので、扉や引手の表現は実物と異なります。
- 壁側のキャビネットがスライドタイプ・足元スライドタイプの場合、額縁・幅木等との干渉にご注意ください。
- 床面にネジで固定する場合がありますので、床暖房の設置範囲にはご注意ください。
- < >内寸法や天井高さ、窓位置は参考寸法ですので、十分にご確認をお願いします。
- 製品の外形寸法は概略表記しております。

- 固定下地は固定位置を中心に幅100mm以上、厚み12mm以上の十分な強度を持つ合板をお願いします。
- レンジフード本体と排気ダクトは、可燃物との距離を10cm以上離すか、不燃材料を使用して可燃物を覆う必要があります。
- アイラックを窓前または対面垂壁に設置する場合の額縁出代はキッチンパネル厚み(3mm)+20mm以下をお願いします。周辺用アイラック内蔵吊戸の場合は+10mm以下をお願いします。

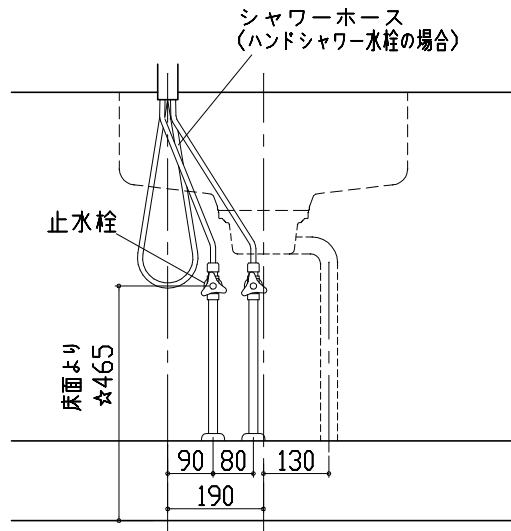


- この図面は設置用図面ですので、扉や引手の表現は実物と異なります。
- 壁側のキャビネットがスライドタイプ・足元スライドタイプの場合、額縁・幅木等との干渉にご注意ください。
- 床面にネジで固定する場合がありますので、床暖房の設置範囲にはご注意ください。
- < >内寸法や天井高さ、窓位置は参考寸法ですので、十分にご確認をお願いします。
- 製品の外形寸法は概略表記しております。



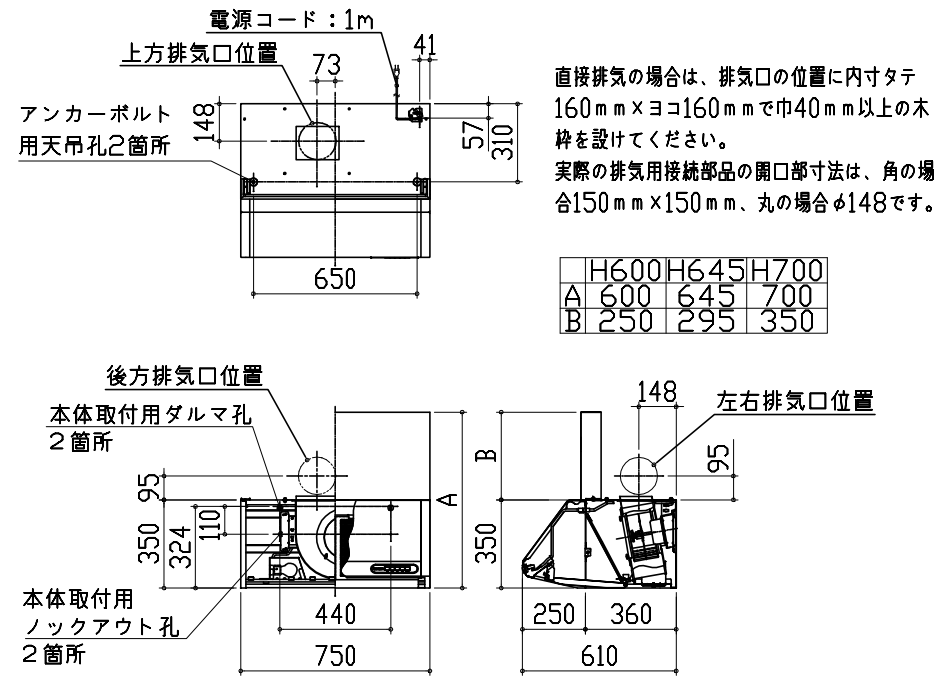
< ZSシンク >  
給水排水配管例図

給水給湯壁出し配管の場合  
止水栓位置にアングル止水栓を取り付けてください。  
(止水栓は別途)



☆印寸法は天板高さに連動して変化します。	
天板高さ82cm	435mm
天板高さ85cm	465mm
天板高さ90cm	515mm

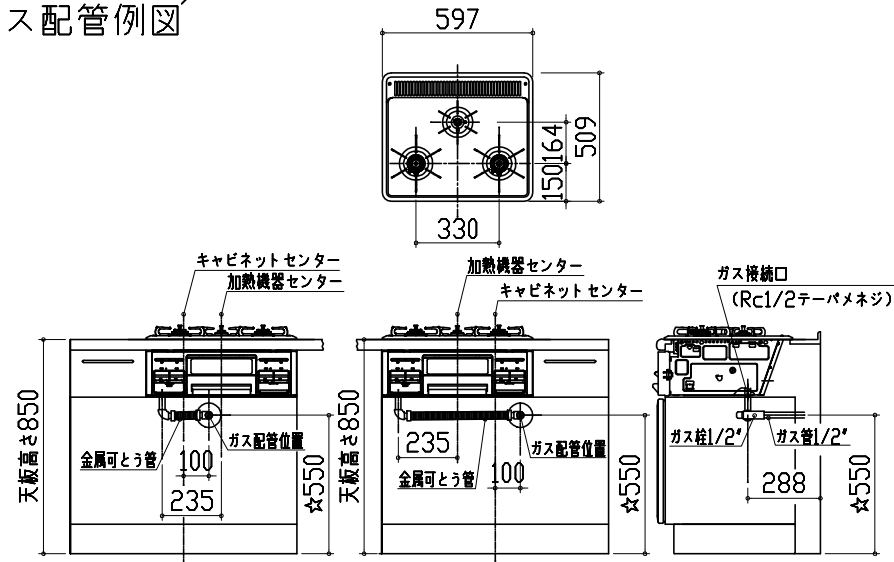
< VUS-755AD >  
< VUS-755AD-E >



直接排気の場合は、排気口の位置に内寸タテ  
160mm×ヨコ160mmで巾40mm以上の木  
枠を設けてください。  
実際の排気用接続部品の開口部寸法は、角の場  
合150mm×150mm、丸の場合φ148です。

	H600	H645	H700
A	600	645	700
B	250	295	350

< TN34W60, TN34WV60 >  
< TN34A60, TN34AV60 >  
< TN34-60, TN34V-60 >  
ガス配管例図



☆印寸法は天板高さに連動して変化します。	
天板高さ82cm	520mm
天板高さ85cm	550mm
天板高さ88cm	580mm
天板高さ90cm	600mm

< キャビネット横引配管有効寸法詳細図 > : 配管スペース

	【シンクキャビネット】		【調理/コンロキャビネット】	
	標準タイプ/Mタイプ	調理キャビネット/F-KE~	コンロキャビネット	
扉/スライドタイプ ( <small>足元スライドタイプ</small> <small>シンク下食洗タイプ</small> )				
足元スライドタイプ				

注) シンク下食洗の食洗側は対象外  
注) 台輪スペーサーは天板高さ90cmの場合のみ  
注) ( )はF-KE~の場合

☆印寸法は天板高さに連動して変化します。		
	シンクキャビネット	コンロキャビネット
天板高さ82cm	237mm	592mm
天板高さ85cm	267mm	622mm
天板高さ90cm		