

# ホーローシステムキッチン 御見積書

御名前 横浜-港北SR 2FSK2E-テル 様

業者 様

商品名 Edel エーデル(Mタイプ)

作成日 2020年10月19日  
 プラン番号 2716H-2009-0324T  
 現場番号 A6637560

タカラスタANDARD株式会社  
 港北営業所  
 神奈川県横浜市都筑区中川中央2丁目4-14  
 TEL 045-594-1612 / FAX 045-594-1616

港北ショールーム  
 TEL 045-594-1610 / FAX 045-594-1611

商品  
 御見積金額 **¥311,800 (税込 ¥342,980)**

( )内の価格は税込価格<税率10%>を表示しています。

**(参考) 別途 商品組付費 別途**

商品御見積金額には商品組付費は含まれておりません。  
 商品組付費は現場の状況により変動する事があります。  
 又、給水・給湯・ガス・ダクト・電気等の接続工事は含まれておりません。

担当営業	担当アドバイザー	プラン作成者
		若山/直井

**御見積仕様**

(キッチン)

奥行	奥行65cm
キッチン本体サイズ	I型210cm
天板高さ	85cm
扉カラー	ライトグリーン
キッチンパネル	なし
ワークトップ材質	ステンレス
カラー	オーバルエンボス加工
水栓	シングルレバー水栓
食器洗い乾燥機	なし
加熱機器	60cmホーロートップガスコンロ
レンジ機器	なし
ガス種	13A
周波数	50Hz

**御確認事項**

**備考**

コンロ入替2017.4.11  
 マグネット小物は実物なし(売却は古いものになります)  
 この明細にはキッチンパネルは含まれておりません



御名前 横浜-港北SR 2FSK2I-テル

様

現場番号	A6637560	プラン番号	2716H-2009-0324T	作成日	2020/10/19
------	----------	-------	------------------	-----	------------

## 御見積明細 キッチン

NO	商品名	仕様	品番	数量	単価	金額
1	ステンレスワークトップ	ZSシンク(小物置き)	TIIN210 VALY	1	46,000	46,000
	排水トラップセット		STラップHSK2-J	1	1,700	1,700
2	シンクキャビネット	扉	F-RNTM090 -5(ESM B	1	38,300	38,300
3	調理台キャビネット	スライド(2段引出し)	F-TDSZ045 -5XESM B	1	33,000	33,000
4	コンロ用キャビネット	扉	F-KFTZ075 R5(ESM B	1	29,000	29,000
5	水栓	シングルレバー水栓	KXS870JT	1	14,000	14,000
6	ガス加熱機器(ホ-ロ-トップ・ブラック)	片面焼き	TN34-60 1213	1	42,000	42,000
	【ベースキャビネット小計】			7		204,000
7	ウォールキャビネット	レンジフード横タイプ、耐震ラッチ付	W-M A120FLP(ESM B	1	32,000	32,000
8	照明ユニット	10W(LED仕様)	SMY-57 LED	1	13,000	13,000
9	レンジフード	シロッコファン(ブラック色)	VUS-905AD (K)	1	29,000	29,000
	前幕板	高さ70cmタイプ、ブラック色	マイマクイタ90SA350CK	1	3,000	3,000
10	レンジフード別売部品	横化粧板	ヨコシヨウイタSA700(K)	1	3,500	3,500
11	エンドパネル	下台用	EP-XN-85 (ESM B	2	8,500	17,000
	エンドパネル用施工部材		EP-XNカナゲセットE	1		
12	エンドパネル	ウォールキャビネット、電動昇降、VUSVDS用	EP-WM (ESM B	1	6,000	6,000
13	どこでもラック(スクエアタイプ)	ペーパーホルダー	MGSK ハ-ル-ホルダ(W	1	1,700	1,700
14	どこでもラック	レードル掛け	MGSK レ-ドルカケ (W	1	1,700	1,700
15	どこでもラック	まな板立て	MGSK マナイタテ (W	1	1,700	1,700
16	どこでもラック	鍋ふたホルダー	MGSK ナハ-フタホルダ(W	1	3,900	3,900
17	直管アダプター		チョクカンAD2インチ	1	300	300
	小計			14		112,800
	照明ユニット展示品はSMY-601		SMY-601	1	8,000	8,000
	照明ユニットLEDマイナス			1	-13,000	-13,000
キッチン合計				23		¥311,800
商品総合計				23		¥311,800

御見積明細の価格には消費税は含まれておりません。別途消費税が必要となります。

御名前 横浜-港北SR 2FSK2I-テル 様

現場番号	A6637560	プラン番号	2716H-2009-0324T	作成日	2020/10/19
------	----------	-------	------------------	-----	------------

**(参考) 別途 商品組付費**

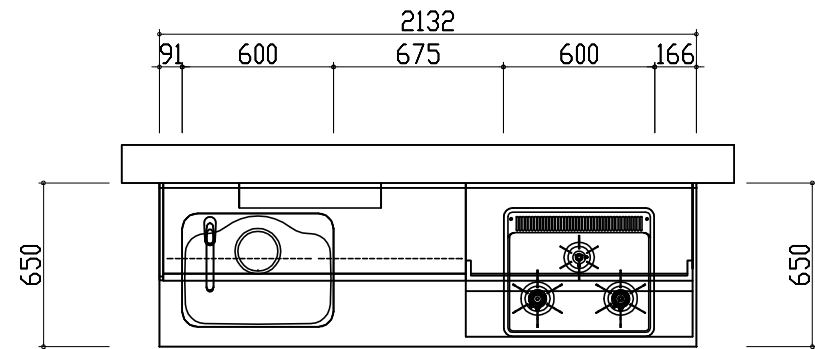
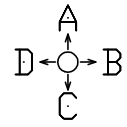
キッチン商品組付費

別途

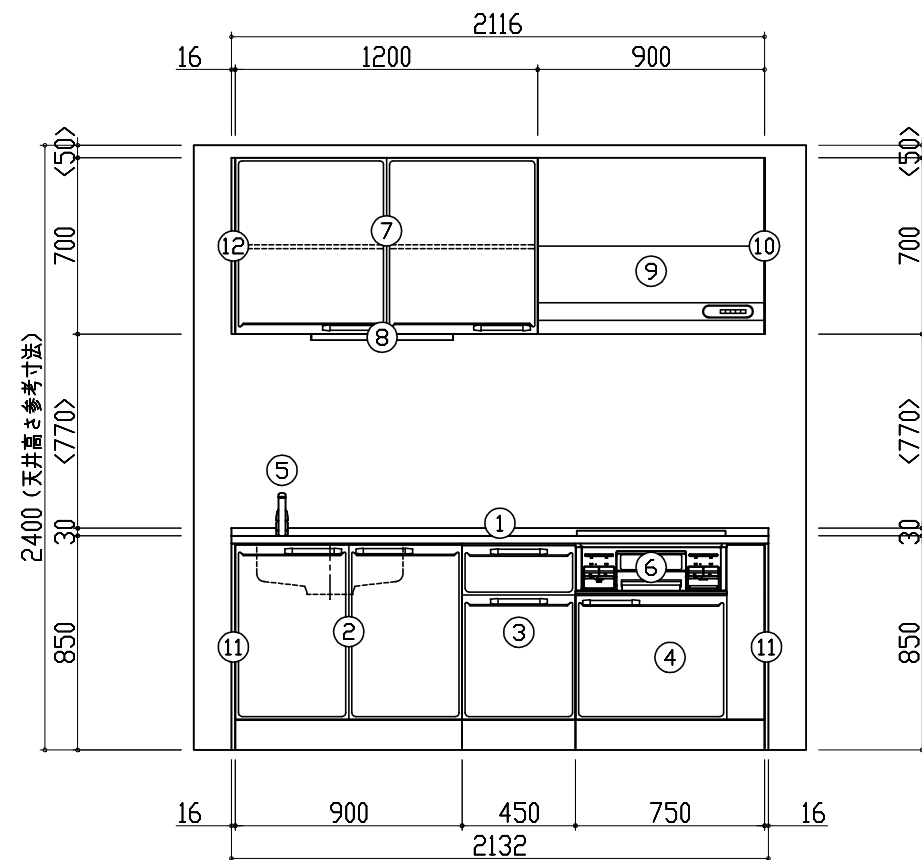
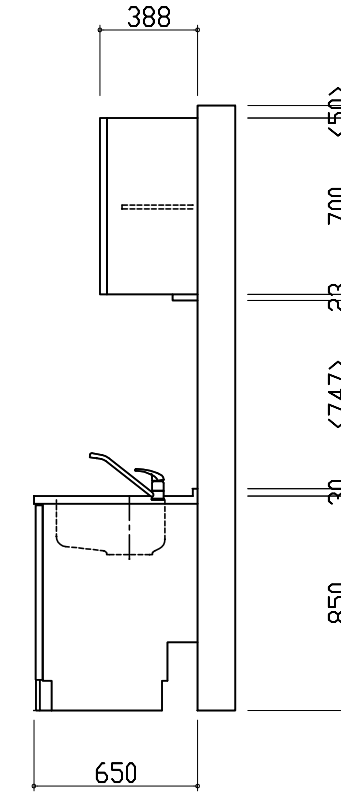
商品組付費は現場の状況により変動する事があります。又、給水・給湯・ガス・ダクト・電気等の接続工事は含まれておりません。

( )内の価格は税込価格<税率10%>を表示しています。

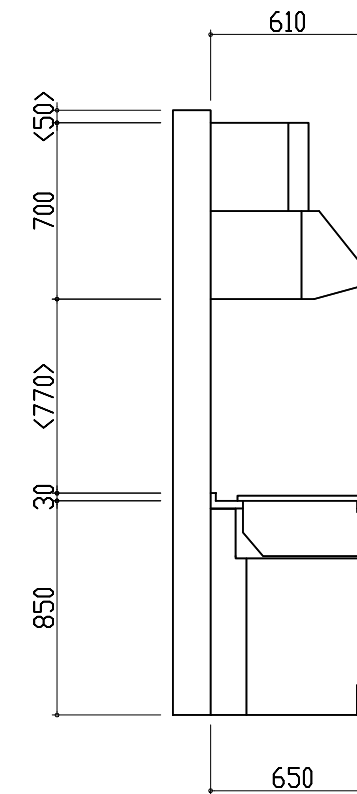
平面図



D側面図

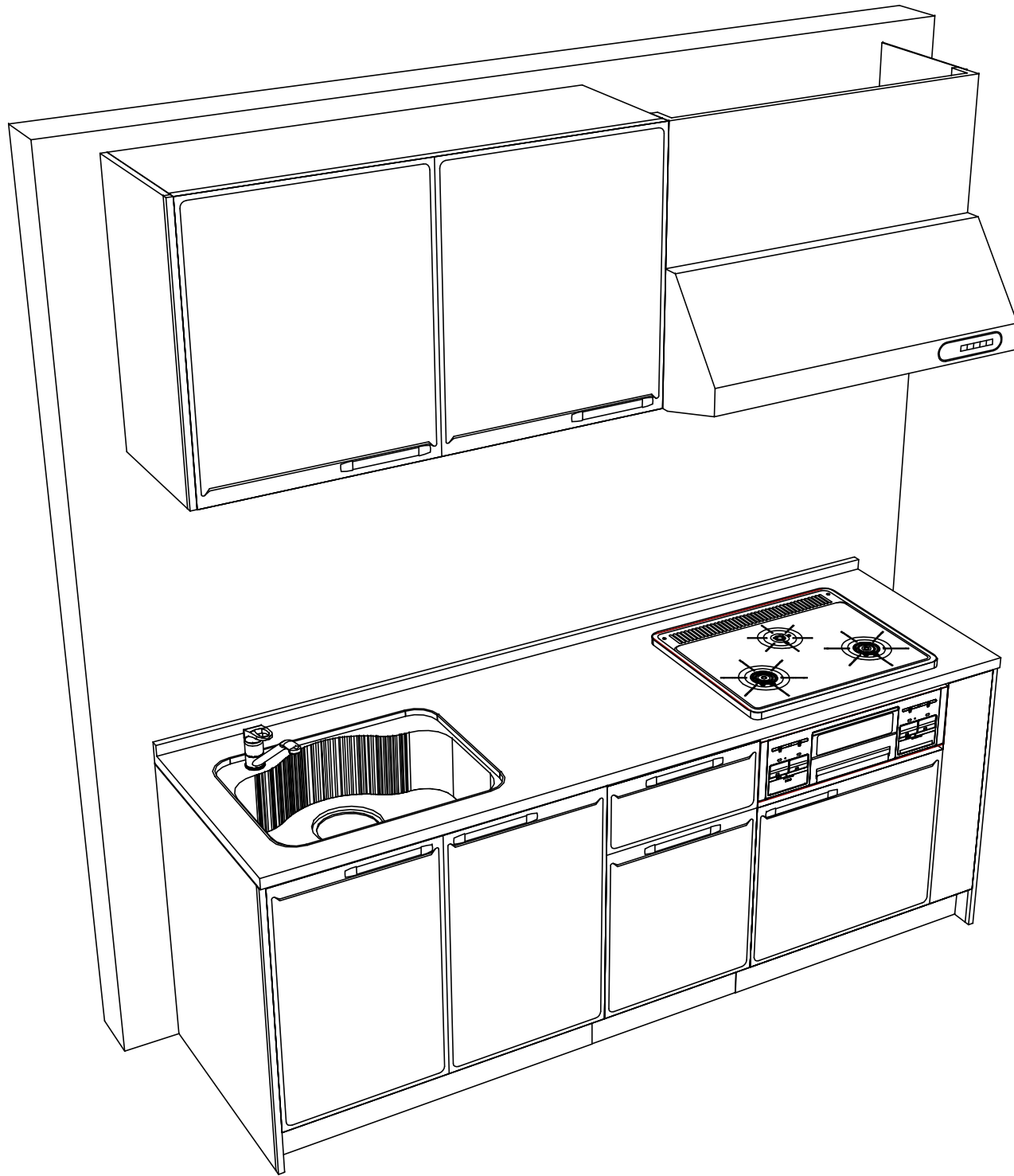


B側面図



A正面図

- このレイアウトプランは参考図面ですので価格・仕様・設置・納期等の詳細については注文依頼先、設置業者の方に必ず確認していただきますようお願い致します。
- 壁側のキャビネットがスライドタイプ・足元スライドタイプの場合、額縁・幅木等との干渉にご注意ください。
- 製品の外形寸法は概略表記しております。



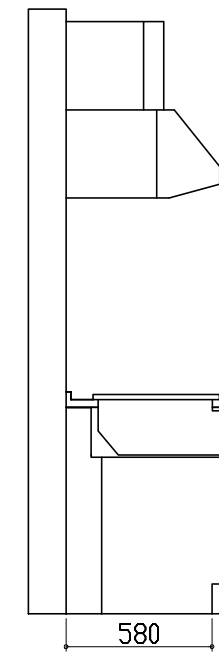
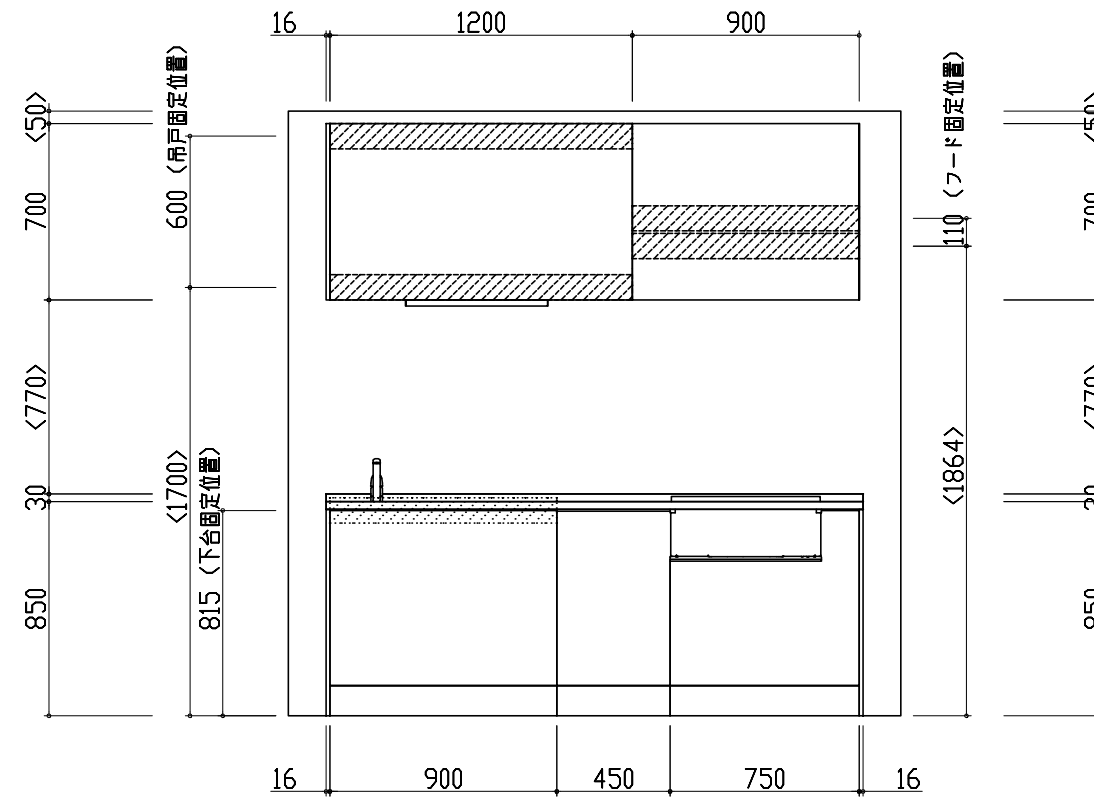
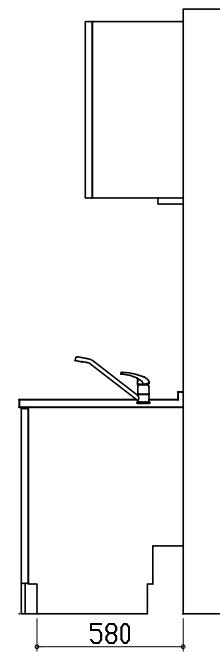
ホーローシステムキッチン  
Edel エーテル(Mタイプ)

D側面図

A正面図

B側面図

- 固定下地は固定位置を中心に幅100mm以上、厚み12mm以上の十分な強度を持つ合板をお願いします。
- レンジフード本体と排気ダクトは、可燃物との距離を10cm以上離すか、不燃材料を使用して可燃物を覆う必要があります。
- アイラックを窓前または対面垂壁に設置する場合の額縁出代はキッチンパネル厚み(3mm)+20mm以下をお願いします。周辺用アイラック内蔵吊戸の場合は+10mm以下をお願いします。



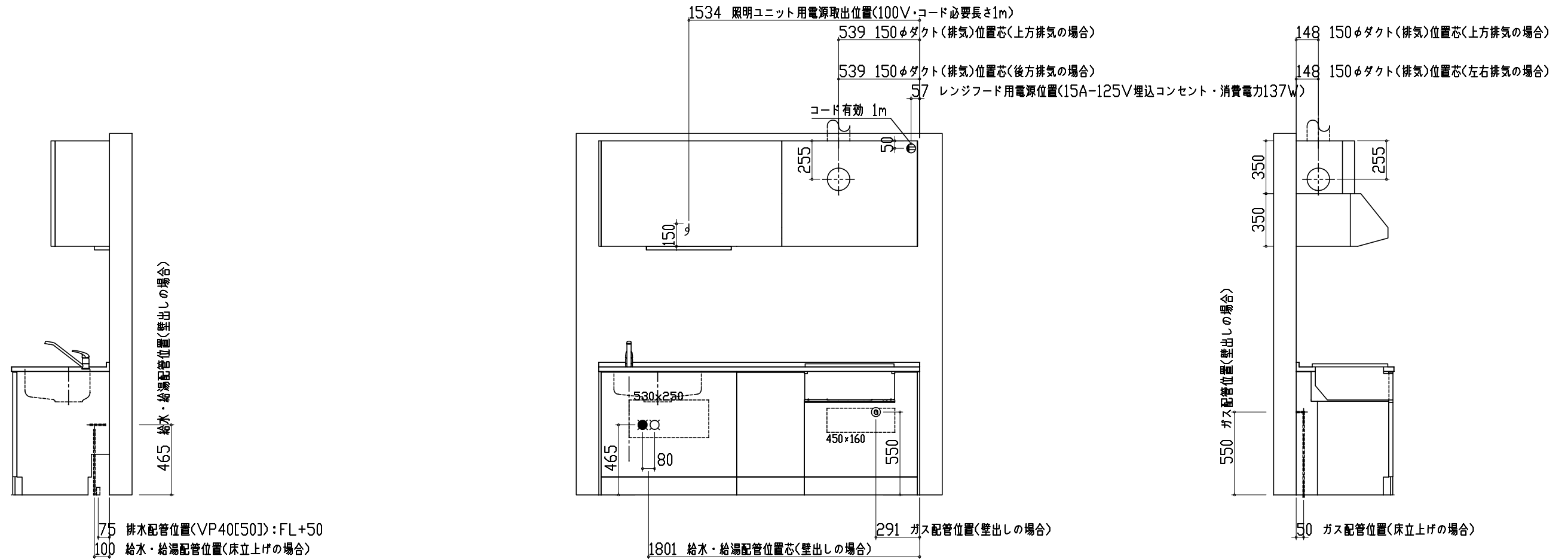
- この図面は設置用図面ですので、扉や引手の表現は実物と異なります。
- 壁側のキャビネットがスライドタイプ・足元スライドタイプの場合、額縁・幅木等との干渉にご注意ください。
- 床面にネジで固定する場合がありますので、床暖房の設置範囲にはご注意ください。
- <>内寸法や天井高さ、窓位置は参考寸法ですので、十分にご確認をお願いします。
- 製品の外形寸法は概略表記しております。

Takara standard  
タカラスタンダード株式会社

現場名称 : 横浜-港北SR 2FSK2エーテル様邸 縮尺 : 1 / 30  
現場番号 : A6637560 作成日 : 2020年10月19日  
プラン番号 : 2716H-2009-0324T

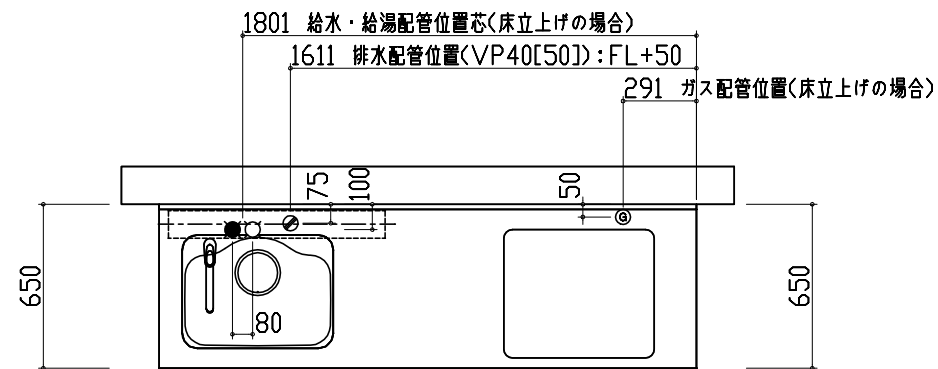
港北営業所  
担当営業 :  
担当アドバイザー :

- 固定下地は固定位置を中心に幅100mm以上、厚み12mm以上の十分な強度を持つ合板をお願いします。
- レンジフード本体と排気ダクトは、可燃物との距離を10cm以上離すか、不燃材料を使用して可燃物を覆う必要があります。
- アイラックを窓前または対面垂壁に設置する場合の額縁出代はキッチンパネル厚み(3mm)+20mm以下をお願いします。周辺用アイラック内蔵吊戸の場合は+10mm以下をお願いします。



- この図面は設置用図面ですので、扉や引手の表現は実物と異なります。
- 壁側のキャビネットがスライドタイプ・足元スライドタイプの場合、額縁・幅木等との干渉にご注意ください。
- 床面にネジで固定する場合がありますので、床暖房の設置範囲にはご注意ください。
- <>内寸法や天井高さ、窓位置は参考寸法ですので、十分にご確認をお願いします。
- 製品の外形寸法は概略表記しております。

- 固定下地は固定位置を中心に幅100mm以上、厚み12mm以上の十分な強度を持つ合板をお願いします。
- レンジフード本体と排気ダクトは、可燃物との距離を10cm以上離すか、不燃材料を使用して可燃物を覆う必要があります。
- アイラックを窓前または対面垂壁に設置する場合の額縁出代はキッチンパネル厚み(3mm)+20mm以下をお願いします。周辺用アイラック内蔵吊戸の場合は+10mm以下をお願いします。



- この図面は設置用図面ですので、扉や引手の表現は実物と異なります。
- 壁側のキャビネットがスライドタイプ・足元スライドタイプの場合、額縁・幅木等との干渉にご注意ください。
- 床面にネジで固定する場合がありますので、床暖房の設置範囲にはご注意ください。
- <>内寸法や天井高さ、窓位置は参考寸法ですので、十分にご確認をお願いします。
- 製品の外形寸法は概略表記しております。



< 詳細図 1 >

マンションリフォームタイプの施工図に関する注意事項

※下記の記載内容は参考情報です。詳細は「マンションリフォームSKハンドブック」を参照ください。

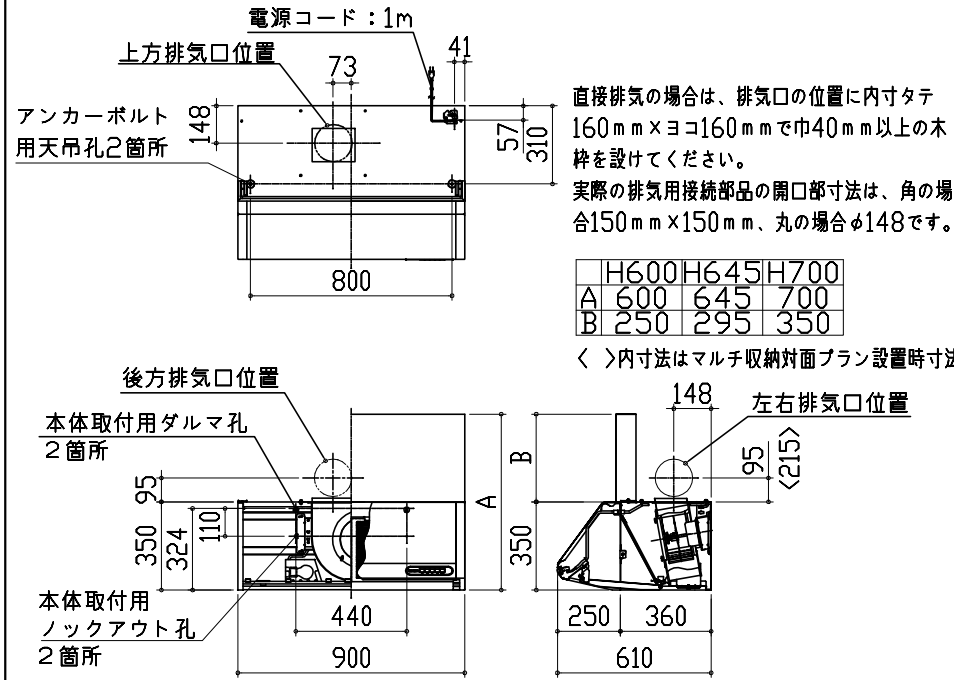
- 水栓 給水・給湯配管位置
- シンク排水配管位置
- 食洗用排水配管位置
- 食洗用給水(湯)配管
- アルカリ清水器設置情報

※下記の商品の施工情報は記載されていません。

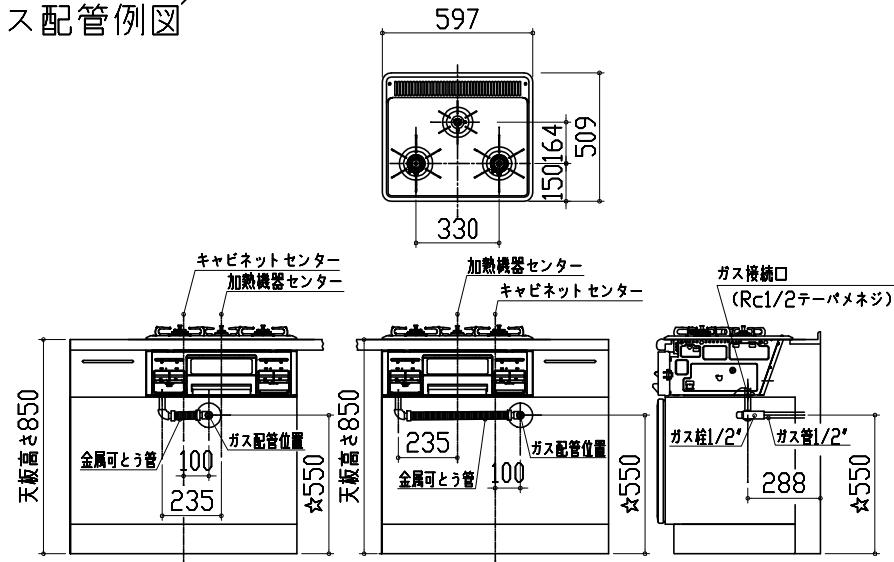
上記ハンドブック、商品付属の施工説明書を参照ください。

- 吊戸梁欠き対応部材
- ダクト対応フィルター
- VMH前幕板カットセット

<VUS-905AD>  
<VUS-905AD-E>



<TN34W60,TN34WV60>  
<TN34A60,TN34AV60>  
<TN34-60,TN34V-60>  
ガス配管例図



☆印寸法は天板高さに連動して変化します。	
天板高さ82cm	520mm
天板高さ85cm	550mm
天板高さ88cm	580mm
天板高さ90cm	600mm

<キャビネット横引配管有効寸法詳細図> : 配管スペース

	【シンクキャビネット】		【調理/コンロキャビネット】	
	標準タイプ/Mタイプ	調理キャビネット/F-KE~	コンロキャビネット	
扉/スライドタイプ (足元スライドタイプ)				
足元スライドタイプ				

注) シンク下食洗の食洗側は対象外  
注) 台輪スペーサーは天板高さ90cmの場合のみ  
注) < >はF-KE~の場合

☆印寸法は天板高さに連動して変化します。		
	シンクキャビネット	コンロキャビネット
天板高さ82cm	237mm	592mm
天板高さ85cm	267mm	622mm
天板高さ90cm		