

ホーローシステムキッチン 御見積書

御名前 横浜-港北SR SK14トレーシア 様

業者 様

商品名 Treasia トレーシア

商品
御見積金額 **¥752,600 (税込 ¥827,860)**

()内の価格は税込価格<税率10%>を表示しています。

(参考) 別途 商品組付費 ¥87,000 (税込 ¥95,700)

商品御見積金額には商品組付費は含まれておりません。
商品組付費は現場の状況により変動する事があります。
又、給水・給湯・ガス・ダクト・電気等の接続工事は含まれておりません。

御見積仕様

(キッチン)

奥行	奥行65cm
キッチン本体サイズ	I型210cm
天板高さ	85cm
扉カラー	ホワイト・ブラックモール
キッチンパネル	なし
引手タイプ	ハンドル引手タイプ
ワークトップ材質	アクリル人造大理石
カラー	ソリッドホワイト
水栓	ハンドシャワー水栓
食器洗い乾燥機	なし
加熱機器	60cmホーロートップガスコンロ
レンジ機器	なし
ガス種	13A
周波数	50Hz

御確認事項

作成日 2022年1月8日
プラン番号 2716H-2201-0020T
現場番号 A6802099

タカラスタANDARD株式会社
港北ショールーム
神奈川県横浜市都筑区中川中央2丁目4-14

TEL 045-594-1610 / FAX 045-594-1611
横浜支店 販売課
TEL 045-435-8033 / FAX 045-435-8051

担当営業	担当アドバイザー	プラン作成者
		売却用

備考

御名前 横浜-港北SR SK14トリア

様

現場番号	A6802099	プラン番号	2716H-2201-0020T	作成日	2022/1/8
------	----------	-------	------------------	-----	----------

御見積明細 キッチン

NO	商品名	仕様	品番	数量	単価	金額
1	人造大理石ワークトップ	家事らくシンク(ホワイト)	AOIオ210 TALW-1	1	164,500	164,500
2	シンクキャビネット	足元スライド、うちにもホーロートレイ	F-RNVM105U-5(VSWKG	1	115,500	115,500
3	調理台キャビネット	足元スライド(3段引出し)・たっぷりホーローキャビネット	F-TFVR030 -5(VSWKG	1	70,000	70,000
4	コンロ用キャビネット	足元スライド・たっぷりホーローキャビネット、ミキリ対応	F-KTVR075JR5(VSWKG	1	80,500	80,500
5	水栓	ハンドシャワー水栓	KM5021TTK	1	32,500	32,500
6	ガス加熱機器(ホーロートップ)	片面焼き、ブラック	TN36A60 1213	1	46,500	46,500
【ベースキャビネット小計】				6		509,500
7	ウォールキャビネット	耐震ラッチ付	W-M A090 -P(VSWKF-D	1	29,000	29,000
8	ウォールキャビネット	アイラックLタイプ用、耐震ラッチ付	W-MR A045ZLP(VSWKF	1	18,500	18,500
	アイラック	Lタイプ、ブラック	SDL-45L-B	1	24,000	24,000
	アイラック用前面パネル	扉色対応用	P-SDL45(SW)	1	4,800	4,800
9	アイラック	水切タイプ(LED仕様)、ブラック	SDLM-90-B(P)	1	39,000	39,000
	アイラック用前面パネル	扉色対応用	P-SDLM90(SW)	1	5,900	5,900
10	アイラック用アルミカバー	レンジフード横用、ブラック	SDLガワガバ -R-B	1	2,000	2,000
11	レンジフード(本体)	シロッコファン、ブラック	VRAT-752ADL(K)	1	59,000	59,000
	レンジフード用前面パネル	扉同色	VZP-75-655HN(SW)	1	6,500	6,500
12	エンドパネル	奥行65cmキャビネット用	EP-XN-85 (VSWKD	1	8,500	8,500
13	エンドパネル	ウォールキャビネット、電動昇降、VUSVDS用	EP-WM (VSWKD	1	6,000	6,000
14	台輪カバー	ブラック	ダイワガバ -V2(K)	1	4,500	4,500
15	まな板	家事らくシンク用	マナイタVE	1	6,500	6,500
16	水切り	家事らくシンク用	ミズキリVE	1	7,500	7,500
17	水切りプレート	家事らくシンク用	ミズキリプレートVE	1	5,000	5,000
18	どこでもラック(スクエアタイプ)	マルチラック、チャコールグレー	MGSK コモノイ (CG	1	1,700	1,700
19	間仕切り名人	Tタイプ、間口45・60cm用	MGマジキリP TL 1	2	3,900	7,800
20	かくせるホーローボックス	間口73cm用	ヒラウラHS- 73N	1	6,900	6,900
キッチン合計				25		¥752,600
商品総合計				25		¥752,600

御見積明細の価格には消費税は含まれておりません。別途消費税が必要となります。

御名前 横浜-港北SR SK14トレ-シア 様

現場番号	A6802099	プラン番号	2716H-2201-0020T	作成日	2022/1/8
------	----------	-------	------------------	-----	----------

(参考) 別途 商品組付費

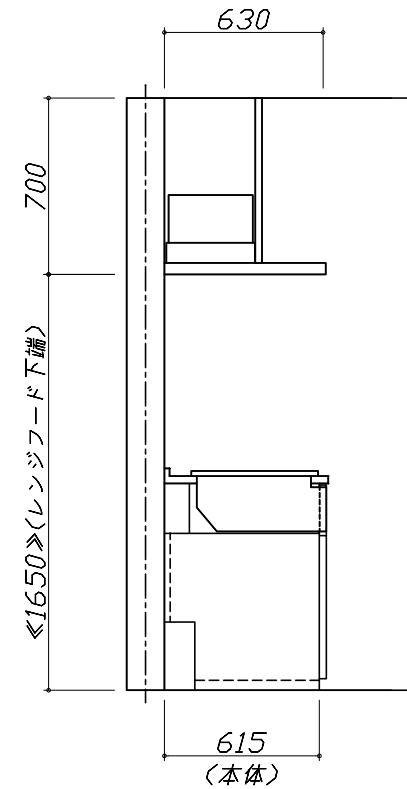
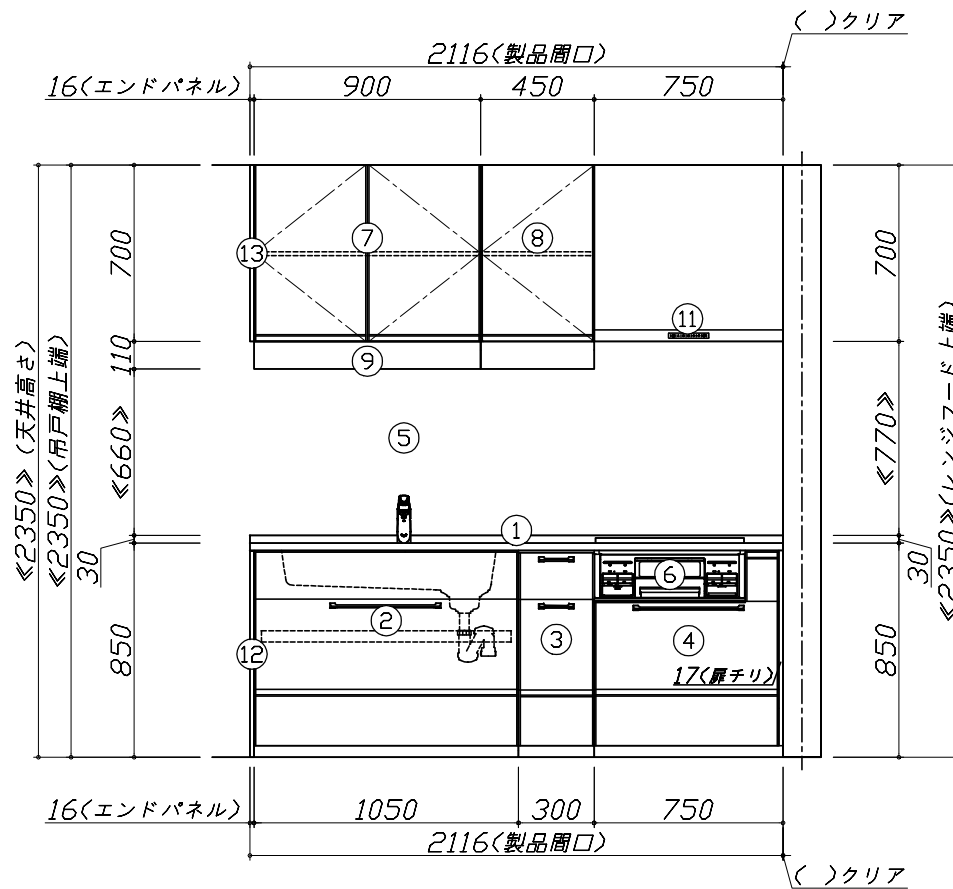
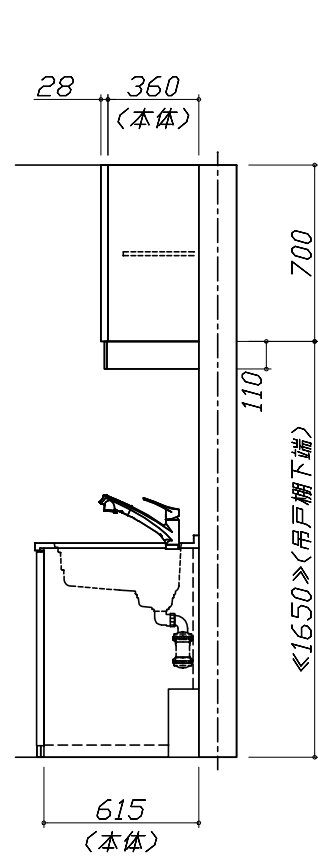
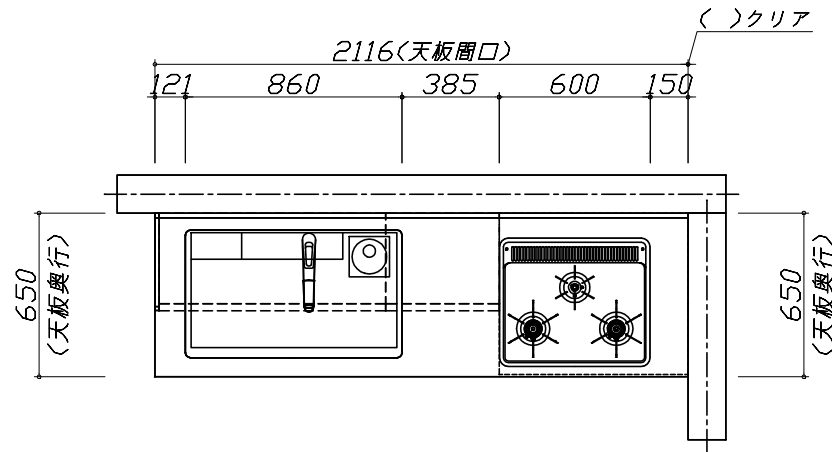
キッチン商品組付費

¥87,000 (税込 ¥95,700)

商品組付費は現場の状況により変動する事があります。又、給水・給湯・ガス・ダクト・電気等の接続工事は含まれておりません。

()内の価格は税込価格 < 税率10% > を表示しています。

- 必ずご確認ください。
 - ・天井高さ、吊戸棚・レンジフード取付高さをご確認ください。
 - ・《 》内寸法は参考寸法です。
- 表示記号について
 - ・KP：キッチンパネル

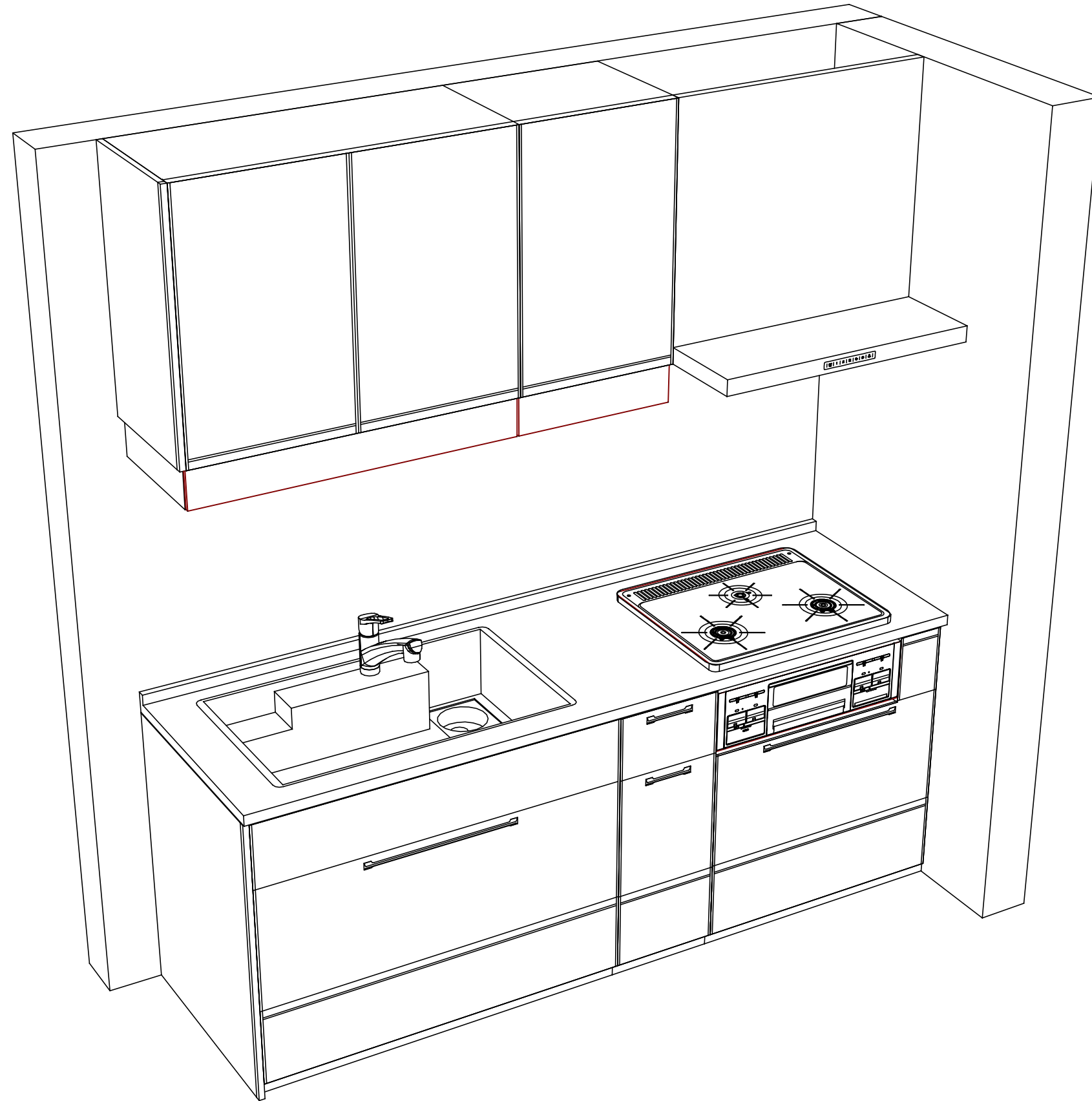


Takara standard
タカラスタンダード株式会社

現場名称： 横浜-港北SR SK14トレシア様邸
現場番号： A6802099
港北ショールーム

ホーローシステムキッチン Treasia トレーシア
プラン番号： 2716H-2201-0020T
担当営業：

姿図 1
縮尺： 1 / 30
作成日： 2022年1月8日
担当アドバイザー：



Takara standard
タカラスタンダード株式会社

現場名称： 横浜-港北SR SK14トレシア様邸
現場番号： A6802099
港北ショールーム

ホーローシステムキッチン Treasia トレーシア
プラン番号： 2716H-2201-0020T
担当営業：

姿図 2
縮尺： 1 / 30
作成日： 2022年1月8日
担当アドバイザー：

縮尺：A3サイズ等倍