

# ホーローシステムキッチン 御見積書

御名前 横浜-港北SR SK8トレーシア 様

業者 様

商品名 Treasia トレーシア

商品  
御見積金額 **¥689,300 (税込 ¥758,230)**

( )内の価格は税込価格<税率10%>を表示しています。

**(参考) 別途 商品組付費 ¥87,000 (税込 ¥95,700)**

商品御見積金額には商品組付費は含まれておりません。  
商品組付費は現場の状況により変動する事があります。  
又、給水・給湯・ガス・ダクト・電気等の接続工事は含まれておりません。

## 御見積仕様

(キッチン)

奥行	奥行60cm
キッチン本体サイズ	I型225cm
天板高さ	82cm
扉カラー	ブル-グリーン・シルバー-モ-ル
キッチンパネル	なし
引手タイプ	ハンドル引手タイプ
ワークトップ材質	ステンレス
カラー	サンドエンボス加工
水栓	シングルレバー水栓
食器洗い乾燥機	シンク下設置間口45cmタイプ
加熱機器	60cmホ-ロ-トップガスコンロ
レンジ機器	なし
ガス種	13A
周波数	50Hz

## 御確認事項

作成日 2022年4月23日  
プラン番号 2716H-2204-0312T  
現場番号 A6801137

タカスタンダード株式会社  
港北ショールーム  
神奈川県横浜市都筑区中川中央2丁目4-14

TEL 045-594-1610 / FAX 045-594-1611  
横浜支店 販売課  
TEL 045-435-8033 / FAX 045-435-8051

担当営業	担当アドバイザー	プラン作成者
		売却用

## 備考

御名前 横浜-港北SR SK8トレ-シア

様

現場番号	A6801137	プラン番号	2716H-2204-0312T	作成日	2022/4/23
------	----------	-------	------------------	-----	-----------

## 御見積明細 キッチン

NO	商品名	仕様	品番	数量	単価	金額
1	ステンレスワークトップ	ZMシンク(小物置き)	TTDW225 TARD	1	59,000	59,000
2	シンクキャビネット	スライド・シンク下食洗	F-RRXD105KL2(VSJVG	1	84,000	84,000
	食器洗い乾燥機用下飾り		シタガリDWP45-2(VSJVD	1	4,000	4,000
3	食器洗い乾燥機	引出し式(シルバー色)	TKW-C402C-SV	1	104,000	104,000
4	食器洗い乾燥機用前面パネル	扉同色	P-DWP45P (SJ )	1	4,000	4,000
5	調理台キャビネット	足元スライド(3段引出し)	F-TFVZ045 -2(VSJVG	1	66,500	66,500
6	コンロ用キャビネット	足元スライド	F-KTVZ075 L2(VSJVG	1	72,500	72,500
7	水栓	シングルレバー水栓	KXS871JT	1	14,000	14,000
8	ガス加熱機器(ホ-ロ-トップ)	片面焼き、シルバー	TN36V-60 1213	1	42,000	42,000
	【ベースキャビネット小計】			9		450,000
9	ウォールキャビネット	耐震ラッチ付	W-M A090 -P(VSJVF-D	1	30,000	30,000
10	吊戸用昇降棚	間口90cm用	TDUR-901	1	29,500	29,500
11	ウォールキャビネット	アイラックLタイプ用、耐震ラッチ付	W-MR A045ZRP(VSJVF	1	19,000	19,000
	アイラック	Lタイプ、シルバー	SDL-45L	1	24,000	24,000
	アイラック用前面パネル	扉色対応用	P-SDL45(SJ )	1	4,800	4,800
12	アイラック	水切タイプ(LED仕様)、シルバー	SDLM-90(P)	1	39,000	39,000
	アイラック用前面パネル	扉色対応用	P-SDLM90(SJ )	1	6,000	6,000
13	アイラック用アルミカバー	レンジフード横用、シルバー	SDLガワカバ`-R	1	2,000	2,000
14	レンジフード	シロッコファン(シルバー色)	VRAM-902ADR(V)	1	54,500	54,500
	前幕板	高さ70cmタイプ、シルバー色	マエマクVRAM90-655(V)	1	7,000	7,000
15	レンジフード別売部品	エンドパネル、シルバー	ヨコマクVRAM-655(V)	1	4,000	4,000
16	エンドカバー	奥行60cmキャビネット、足元スライド用	EC-V G-82(W )	2	5,500	11,000
	エンドカバー用施工部材		P-EC-VGカナゲセット	1		
17	水切り	ZSシンク用	ミズキZS-A	1	3,500	3,500
18	どこでもラック(アルミタイプ)	レードル掛け	MGD-KH(V)	1	5,000	5,000
	キッチン合計			25		¥689,300
	商品総合計			25		¥689,300

御見積明細の価格には消費税は含まれておりません。別途消費税が必要となります。

御名前 横浜-港北SR SK8ﾄﾚｰｼｱ 様

現場番号	A6801137	プラン番号	2716H-2204-0312T	作成日	2022/4/23
------	----------	-------	------------------	-----	-----------

**(参考) 別途 商品組付費**

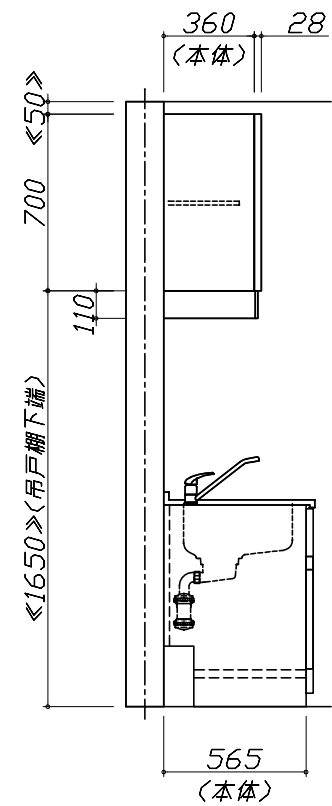
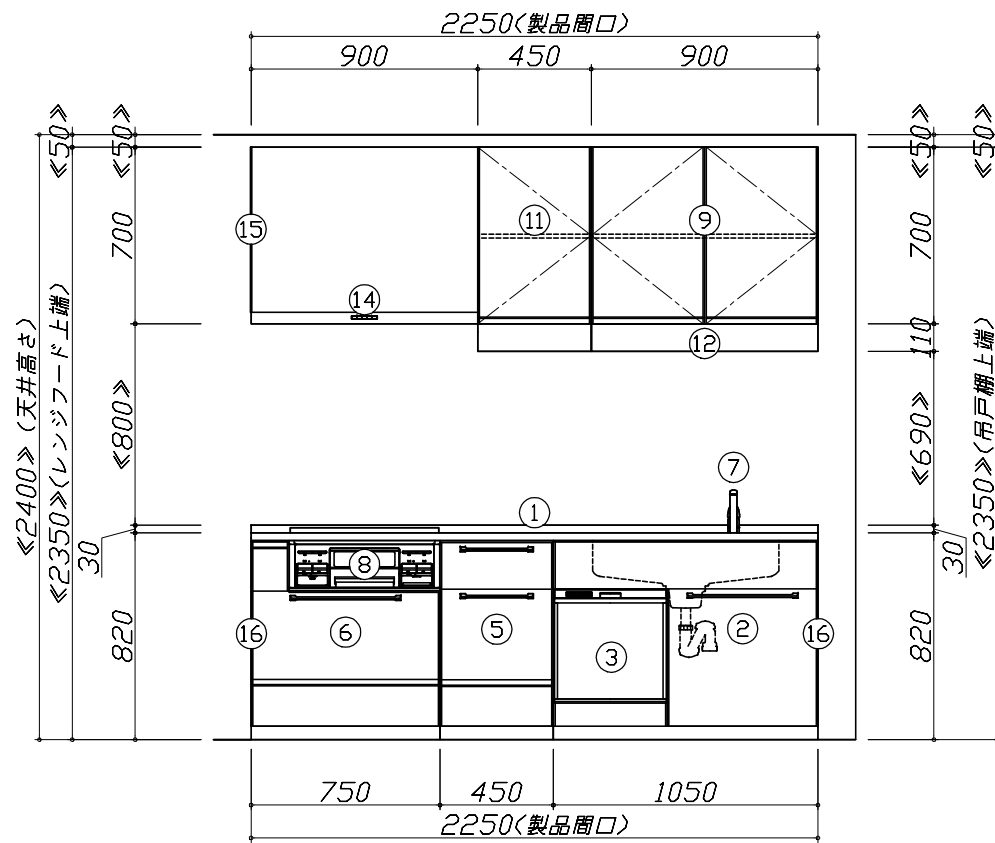
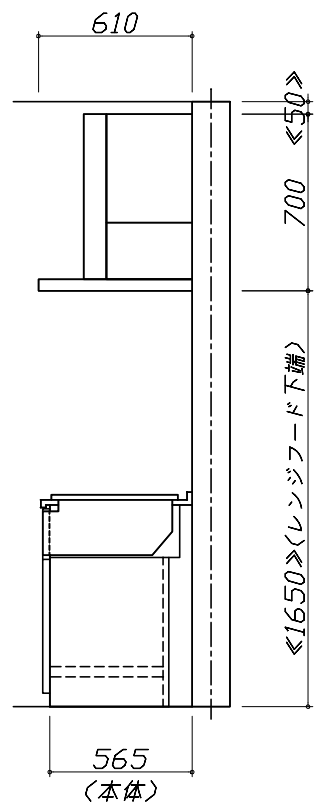
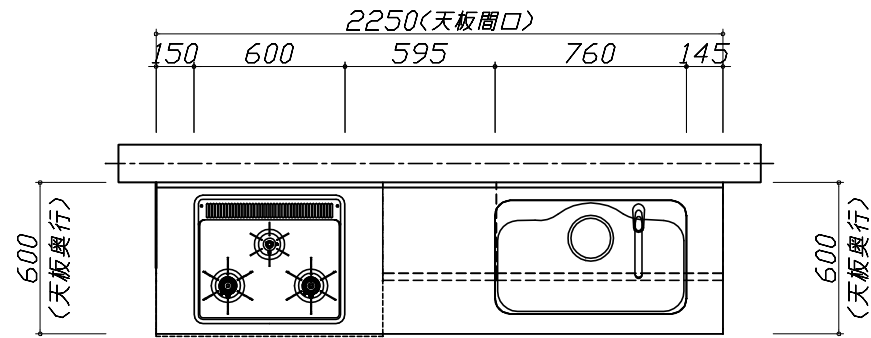
キッチン商品組付費

¥87,000 ( 税込 ¥95,700 )

商品組付費は現場の状況により変動する事があります。又、給水・給湯・ガス・ダクト・電気等の接続工事は含まれておりません。

( )内の価格は税込価格&lt;税率10%&gt;を表示しています。

- 必ずご確認ください。
  - ・天井高さ、吊戸棚・レンジフード取付高さをご確認ください。
  - ・《 》内寸法は参考寸法です。
- 表示記号について
  - ・KP：キッチンパネル

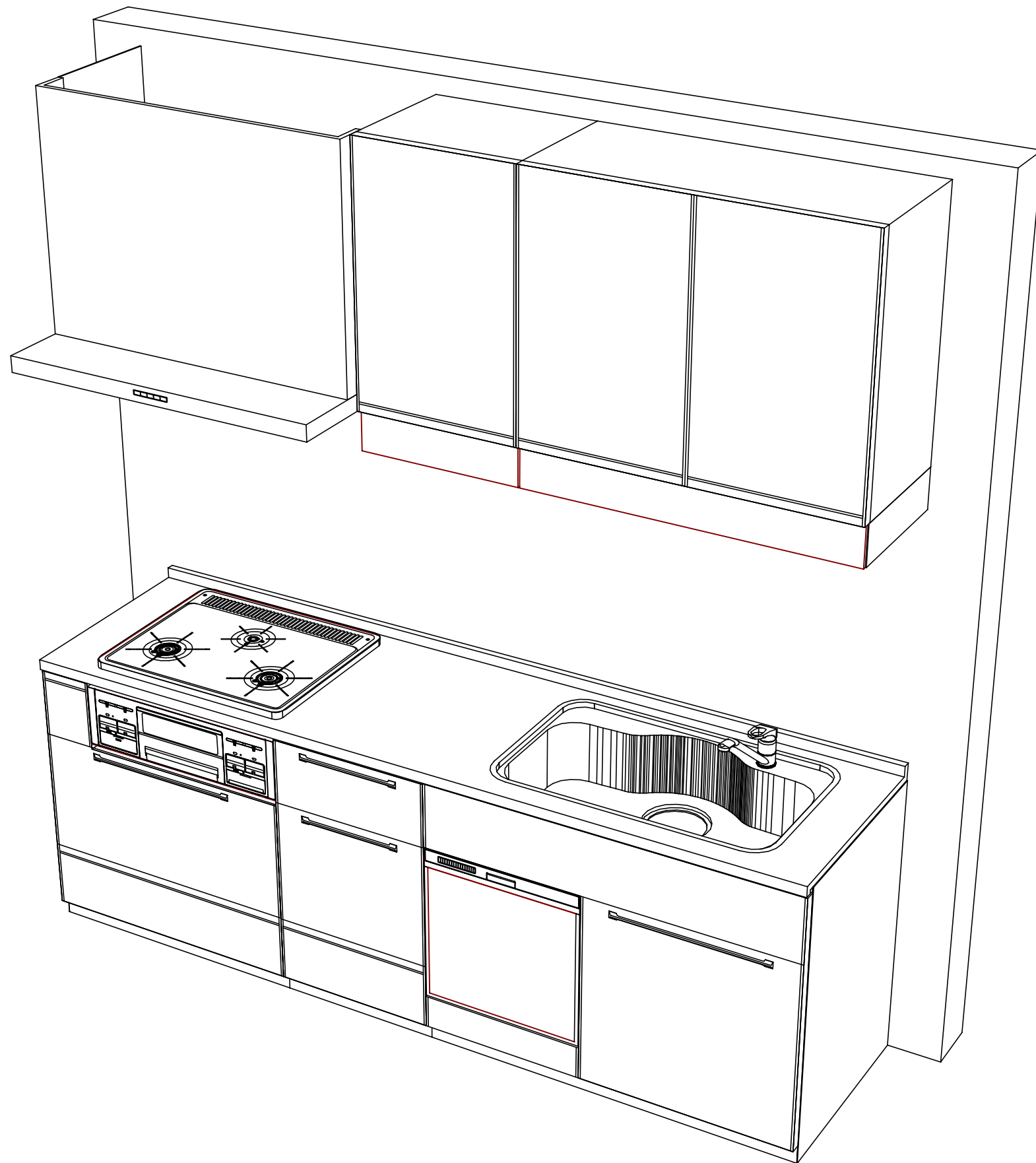


Takara standard  
タカラスタンダード株式会社

現場名称： 横浜-港北SR SK8トレーシア様邸  
現場番号： A6801137  
港北ショールーム

ホーローシステムキッチン Treasia トレーシア  
プラン番号： 2716H-2204-0312T  
担当営業：

姿図 1  
縮尺： 1 / 30  
作成日： 2022年4月23日  
担当アドバイザー：



Takara standard  
タカラスタンダード株式会社

現場名称： 横浜-港北SR SK8トレシア様邸  
現場番号： A6801137  
港北ショールーム

ホーローシステムキッチン Treasia トレーシア  
プラン番号： 2716H-2204-0312T  
担当営業：

姿図 2

縮尺： 1 / 30

作成日： 2022年4月23日

担当アドバイザー：

縮尺：A3サイズ等倍