

ホーローシステムキッチン 御見積書

御名前 横浜-港北SR SK10トレーシア 様

業者 様

商品名 LEMURE レミュー

商品
御見積金額 **¥1,749,900 (税込 ¥1,924,890)**

()内の価格は税込価格<税率10%>を表示しています。

(参考) 別途 商品組付費 ¥132,000 (税込 ¥145,200)

商品御見積金額には商品組付費は含まれておりません。
商品組付費は現場の状況により変動する事があります。
又、給水・給湯・ガス・ダクト・電気等の接続工事は含まれておりません。

作成日 2022年4月23日
プラン番号 2716H-2204-0313T
現場番号 A6330806

タカラスタANDARD株式会社
港北ショールーム
神奈川県横浜市都筑区中川中央2丁目4-14

TEL 045-594-1610 / FAX 045-594-1611
横浜支店 販売課
TEL 045-435-8033 / FAX 045-435-8051

担当営業	担当アドバイザー	プラン作成者
		売却用

備考

御見積仕様

(キッチン)

キッチン本体サイズ I型255cm

天板高さ 90cm

扉カラー コンクリートダーク・シルバーモールド

キッチンパネル なし

引手タイプ レール引手タイプ

ワークトップ材質 クォーツストーン

カラー ホワイトクレイ

水栓 浄水器機能付ハンドシャワー水栓

食器洗い乾燥機 シンク横設置間口45cmタイプ

加熱機器 60cmハイバナーガラスコートトップガスコンロ

レンジ機器 なし

ガス種 13A

周波数 50Hz

御確認事項

御名前 横浜-港北SR SK10トリア

様

現場番号	A6330806	プラン番号	2716H-2204-0313T	作成日	2022/4/23
------	----------	-------	------------------	-----	-----------

御見積明細 キッチン

NO	商品名	仕様	品番	数量	単価	金額
1	高級人造石ワークトップ	家事らくシンク(ホワイト)	IHK255 TARY-2	1	301,000	301,000
2	高級人造石ワークトップ	バックガード	IHK-255 --RY	1	14,000	14,000
3	シンクキャビネット	足元スライド、フロントポケット、うちにもホーロートレイ	F-RNVM105P-5(LJDHE-1	1	235,500	235,500
4	食器洗い乾燥機	引出し式(シルバー色)、深型、フル扉材タイプ	EW-45LD1MT	1	223,000	223,000
	食器洗い乾燥機用前面パネル	扉同色、深型、フル扉材用	P-DWF45LD (JDHE	1	37,500	37,500
5	調理台キャビネット	食洗設置用(深型)、足元スライド用	F-WDVY045 -5(LJDHE	1	45,000	45,000
6	調理台キャビネット	足元スライド(3段引出、ホーローインナーケース)	F-TFVM030V-5(LJDHE	1	122,500	122,500
7	コンロ用キャビネット	足元スライド	F-KTVM075GL5(LJDHE	1	127,500	127,500
8	浄水器機能付水栓	ハンドシャワー水栓	KM5061TTK	1	56,000	56,000
	浄水器用カートリッジセット		TJS-U19SET	1	19,000	19,000
9	ガス加熱機器(ハイバーガラスコート)	両面焼き	TN72WV60CV	1		
	ガス加熱機器(本体)	シルバー	TN72WV60C 1213	1	97,500	97,500
	ガス加熱機器(トッププレート)	クリアパールグレー	TN72-60TP-CV	1	22,000	22,000
	【ベースキャビネット小計】			13		1,300,500
10	ウォールキャビネット	アイラックタイプ用、耐震ラッチ付	W-MR A045ZRP(LJDHJ	1	35,000	35,000
	アイラック	Lタイプ、ステンレス	SDL-45L-H	1	24,000	24,000
	アイラック用前面パネル	扉色対応用	P-SDL45(JDH)	1	11,000	11,000
11	ウォールキャビネット	耐震ラッチ付	W-M A120 -P(LJDHJ-D	1	69,000	69,000
12	アイラック	シルバー	SDL-60-H	1	23,500	23,500
	アイラック用前面パネル	扉色対応用	P-SDL60(JDH)	1	12,500	12,500
13	アイラック	照明付き、シルバー	SDL-60S-H	1	36,000	36,000
	アイラック用前面パネル	扉色対応用	P-SDL60(JDH)	1	12,500	12,500
14	アイラック用アルミカバー	レンジフード横用、シルバー	SDLガワガバ-L-H	1	2,000	2,000
15	レンジフード(本体)	シロッコファン、シルバー、加熱機器連動	VRAT-902ARCL(V)	1	73,000	73,000
	レンジフード用前面パネル	扉同色	VZP-90-655HN(JDH)	1	18,500	18,500
16	エンドパネル	扉同色	VEP-655HN(JD)	1	14,500	14,500
17	リモコン		RHリモコン-2	1	2,000	2,000
18	エンドパネル	奥行65cmキャビネット・トル下台用	EP-XN-90 (LJDHE	2	20,000	40,000
19	エンドパネル	ウォールミドル、電動昇降、VUSVDS用	EP-WM (LJDHE	1	14,000	14,000
20	台輪スペーサー	奥行65cmキャビネット(足元スライド)用	ダイヤH105X5 (K)	1		
21	台輪スペーサー	奥行65cmキャビネット(足元スライド)用	ダイヤH 75X5 (K)	1		

御名前 横浜-港北SR SK10トレ-シア 様

現場番号	A6330806	プラン番号	2716H-2204-0313T	作成日	2022/4/23
------	----------	-------	------------------	-----	-----------

御見積明細 キッチン

NO	商品名	仕様	品番	数量	単価	金額
22	台輪スペーサー	奥行65cmキャビネット(足元スライド)用	ダイワH 45X5 (K)	1		
23	台輪スペーサー	奥行65cmキャビネット(足元スライド)用	ダイワH 30X5 (K)	1		
24	間仕切り名人(デラックスタイプ)	A Sタイプ	MGマジキリアS240-420	2	5,000	10,000
25	間仕切り名人(デラックスタイプ)	A Sタイプ	MGマジキリアS240-470	1	5,000	5,000
26	かくせるホーローボックス	間口75cm用	トバラウHS- 75N	1	7,000	7,000
27	調理プレート	家事らくシンク用	チョウリプレートVE	1	5,000	5,000
28	まな板	家事らくシンク用	マナイタVE	1	7,000	7,000
29	水切り	家事らくシンク用	ミズキリVE	1	8,000	8,000
30	水切りプレート	家事らくシンク用	ミズキリプレートVE	1	5,000	5,000
31	カートリッジホルダー	ホーローキャビ用	カートリッジホルダー-MG	1	1,900	1,900
32	足元引出し下飾り板	ブラック	P-DX180S90(K1)	2	6,500	13,000
キッチン合計				44		¥1,749,900

商品総合計	44	¥1,749,900
-------	----	------------

御見積明細の価格には消費税は含まれておりません。別途消費税が必要となります。

(参考) 別途 商品組付費

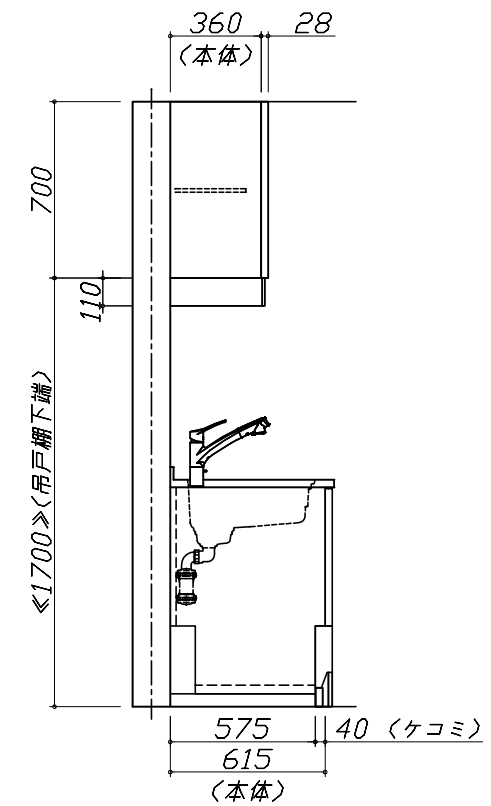
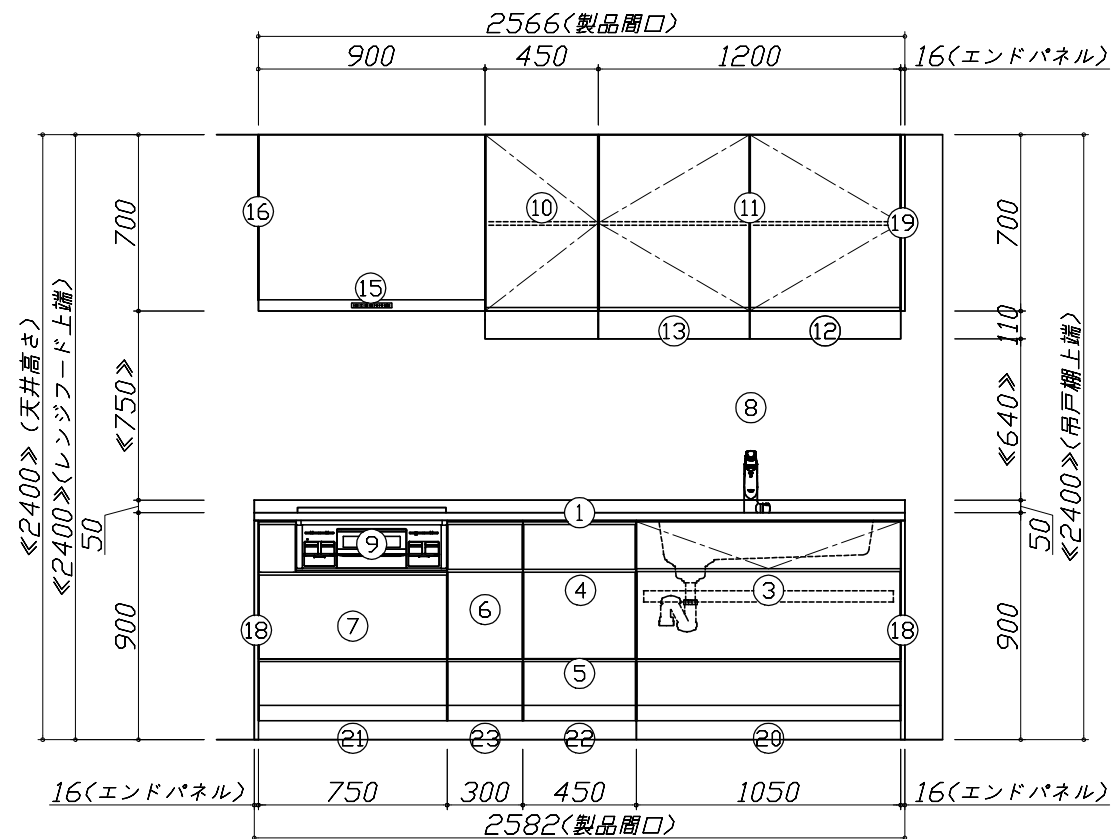
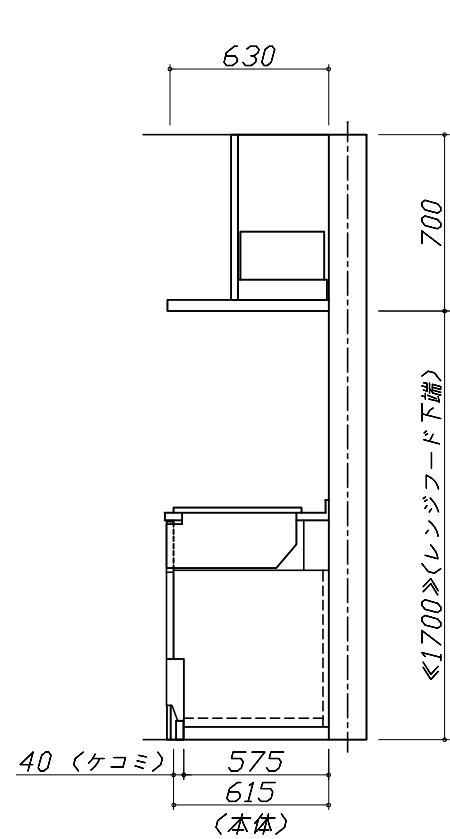
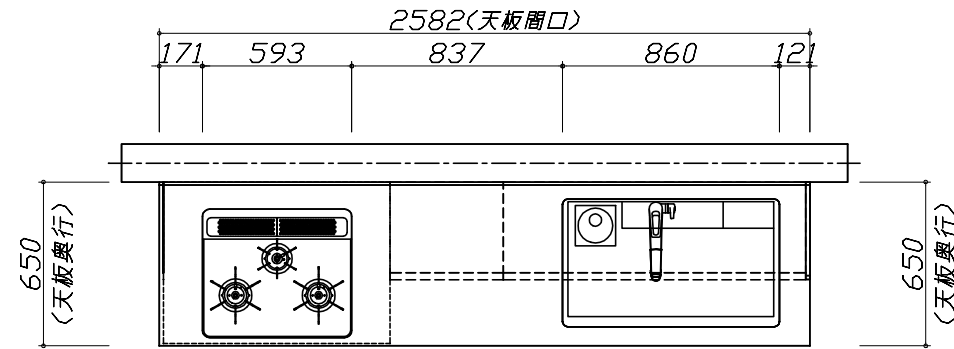
キッチン商品組付費

¥132,000 (税込 ¥145,200)

商品組付費は現場の状況により変動する事があります。又、給水・給湯・ガス・ダクト・電気等の接続工事は含まれておりません。

()内の価格は税込価格 < 税率10% > を表示しています。

- 必ずご確認ください。
 - ・天井高さ、吊戸棚・レンジフード取付高さをご確認ください。
 - ・《 》内寸法は参考寸法です。
- 表示記号について
 - ・KP：キッチンパネル



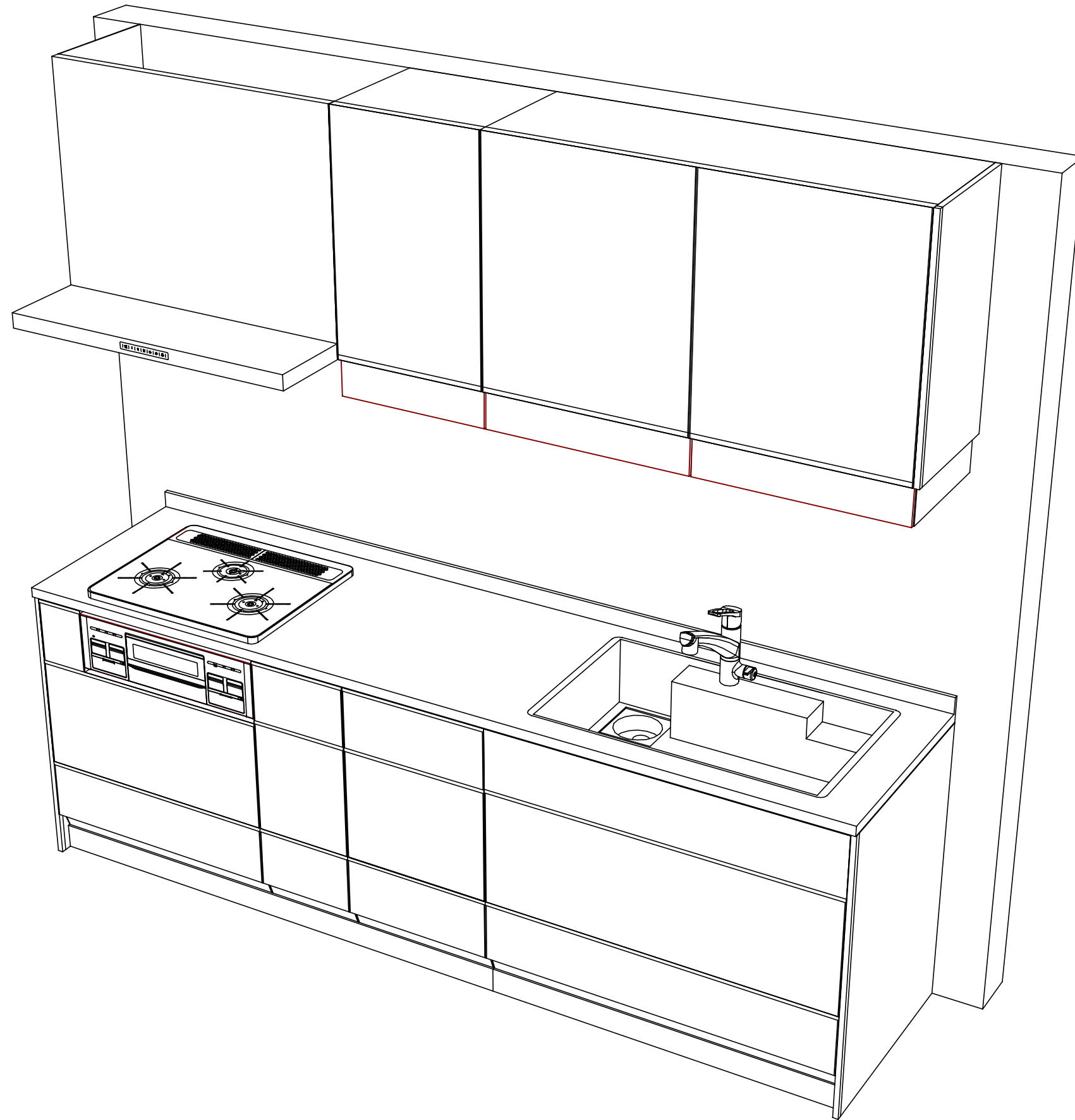
Takara standard
タカラスタンダード株式会社

現場名称： 横浜-港北SR SK10トレッシア様邸
現場番号： A6330806
港北ショールーム

ホーローシステムキッチン LEMURE レミュー
プラン番号： 2716H-2204-0313T
担当営業：

姿図 1 縮尺： 1 / 30
作成日： 2022年4月23日
担当アドバイザー：

縮尺：A3サイズ等倍



Takara standard
タカラスタンダード株式会社

現場名称： 横浜-港北SR SK10トレス様邸
現場番号： A6330806
港北ショールーム

ホーローシステムキッチン LEMURE レミュー
プラン番号： 2716H-2204-0313T
担当営業 :

姿図 2 縮尺： 1 / 30
作成日： 2022年4月23日
担当アドバイザー：

縮尺：A3サイズ等倍