

ぴったりサイズ木製システムキッチン 御見積書

御名前 横浜-港北SR SK11リフィット 様

業者 様

商品名 Refit リフィット

商品
御見積金額 **¥626,100 (税込 ¥688,710)**

()内の価格は税込価格<税率10%>を表示しています。

(参考) 別途 商品組付費 ¥67,000 (税込 ¥73,700)

商品御見積金額には商品組付費は含まれておりません。
商品組付費は現場の状況により変動する事があります。
又、給水・給湯・ガス・ダクト・電気等の接続工事は含まれておりません。

作成日 2022年4月26日
プラン番号 2716H-2204-0371T
現場番号 A6801318

タカラスタANDARD株式会社
港北ショールーム
神奈川県横浜市都筑区中川中央2丁目4-14

TEL 045-594-1610 / FAX 045-594-1611
横浜支店 販売課
TEL 045-435-8033 / FAX 045-435-8051

| 担当営業 | 担当アドバイザー | プラン作成者 |
|------|----------|--------|
| | | 売却用 |

備考

御見積仕様 御見積のカラー表示は参考です。最終発注時には必ず御確認下さい。

(キッチン)

キッチン本体サイズ I型255cm

天板高さ 85cm

扉カラー ヒッコリーミディアム

引手 ハンドル引手(ブラック)

キッチンパネル なし

ワークトップ材質 人造大理石

カラー シャインホワイト

水栓 浄水器内蔵ハンドシャワ-水栓

食器洗い乾燥機 シンク横設置間口45cmタイプ

加熱機器 60cmホ-ロ-トップガスコンロ

レンジ機器 なし

ガス種 13A

周波数 50Hz

御確認事項

御名前 横浜-港北SR SK11リフト

様

| | | | | | |
|------|----------|-------|------------------|-----|-----------|
| 現場番号 | A6801318 | プラン番号 | 2716H-2204-0371T | 作成日 | 2022/4/26 |
|------|----------|-------|------------------|-----|-----------|

御見積明細 キッチン

御見積のカラー表示は参考です。最終発注時には必ず御確認下さい。

| NO | 商品名 | 仕様 | 品番 | 数量 | 単価 | 金額 |
|---------------|------------------|--------------------------------------|----------------------|----|---------|----------|
| 1 | 人造大理石ワークトップ | Zシンク(小物置き) | MFIQ255 GARD-N | 1 | 69,400 | 69,400 |
| 2 | シンクキャビネット | 足スラ、ソフト、ホーロー-底板有、うちにもHT、かくせるHB、見切り無 | F-RMVM105U-5EAPL-D | 1 | 96,800 | 96,800 |
| 3 | 食器洗い乾燥機 | 引出し式(シルバー色)、深型 | EW-45RD1ST | 1 | 144,000 | 144,000 |
| | 食器洗い乾燥機用前面パネル | 扉同色、深型用 | P-DWP45D (APL-) | 1 | 3,500 | 3,500 |
| 4 | 調理台キャビネット | 深型食洗用、足元スライド、ソフトクローズ、ホーロー-底板有 | F-WDVB045 -5EAPL-) | 1 | 21,000 | 21,000 |
| 5 | 調理台キャビネット | 足スラ3段引出、たっぷり収納、ソフトクローズ、ホーロー-底板有、見切り無 | F-TFVM030 -5EAPL-D | 1 | 41,500 | 41,500 |
| 6 | コンロ用キャビネット | 足スラ、たっぷり収納、ソフトクローズ、ホーロー-底板有、見切り有 | F-KJVM075 L5EAPL-D-1 | 1 | 50,500 | 50,500 |
| 7 | 浄水器内蔵ハンドシャワー水栓 | エコタイプ、17+2物質除去 | TJS-SP19E | 1 | 37,500 | 37,500 |
| 8 | ガス加熱機器(ホーロートップ) | 片面焼き、シルバー | TN36V-60 1213 | 1 | 42,000 | 42,000 |
| 【ベースキャビネット小計】 | | | | 9 | | 506,200 |
| 9 | レンジフード(本体) | シロッコファン、シルバー | VRAT-902ADR(V) | 1 | 66,000 | 66,000 |
| | レンジフード用前面パネル | 扉同色 | P-VRA90C615(APL-) | 1 | 10,500 | 10,500 |
| | レンジフード別売部品 | 前面パネル取付金具 | VRATメンザイカナグ90A(V) | 1 | 4,500 | 4,500 |
| 10 | レンジフード別売部品 | エンドパネル、シルバー | VEP-655MA(V) | 1 | 3,500 | 3,500 |
| 11 | エンドパネル | ベースキャビネット用、H80・85用 | EP-XHN85 (APL-) | 1 | 16,000 | 16,000 |
| 12 | どこでもラック(スクエアタイプ) | タオルハンガーL、チャコールグレー | MGSK タオルハンガー-L (CG | 1 | 2,500 | 2,500 |
| | どこでもラック(スクエアタイプ) | タブレット立て | MGAK タブレットレ- (W | 2 | 500 | 1,000 |
| 13 | 間仕切り名人 | Tタイプ、間口45・60cm用 | MGマジキリP TL 1 | 2 | 3,900 | 7,800 |
| 14 | 間仕切り名人 | Hタイプ、間口45・60cm用 | MGマジキリJ HC 1(N) | 1 | 3,400 | 3,400 |
| 15 | 間仕切り名人 | 食器用間仕切りポール | MGマジキリホ-ルJ4 | 1 | 2,700 | 2,700 |
| 16 | 排水トラップセット | | STラップMSK-J | 1 | 1,700 | 1,700 |
| 17 | 直管アダプター | | チョッカンAD2インチ | 1 | 300 | 300 |
| キッチン合計 | | | | 23 | | ¥626,100 |

| | | |
|-------|----|----------|
| 商品総合計 | 23 | ¥626,100 |
|-------|----|----------|

御見積明細の価格には消費税は含まれておりません。別途消費税が必要となります。

御名前 横浜-港北SR SK11リフト 様

| | | | | | |
|------|----------|-------|------------------|-----|-----------|
| 現場番号 | A6801318 | プラン番号 | 2716H-2204-0371T | 作成日 | 2022/4/26 |
|------|----------|-------|------------------|-----|-----------|

(参考) 別途 商品組付費

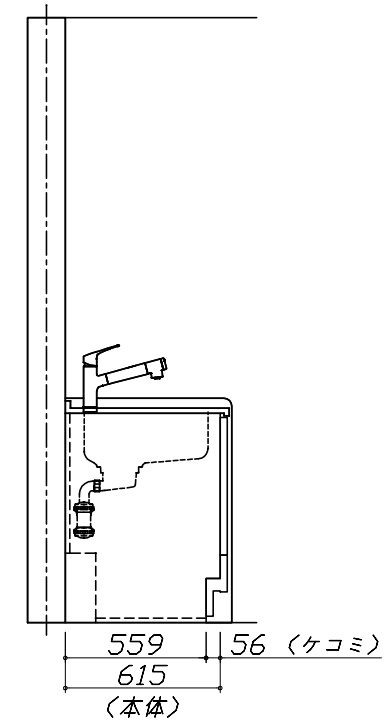
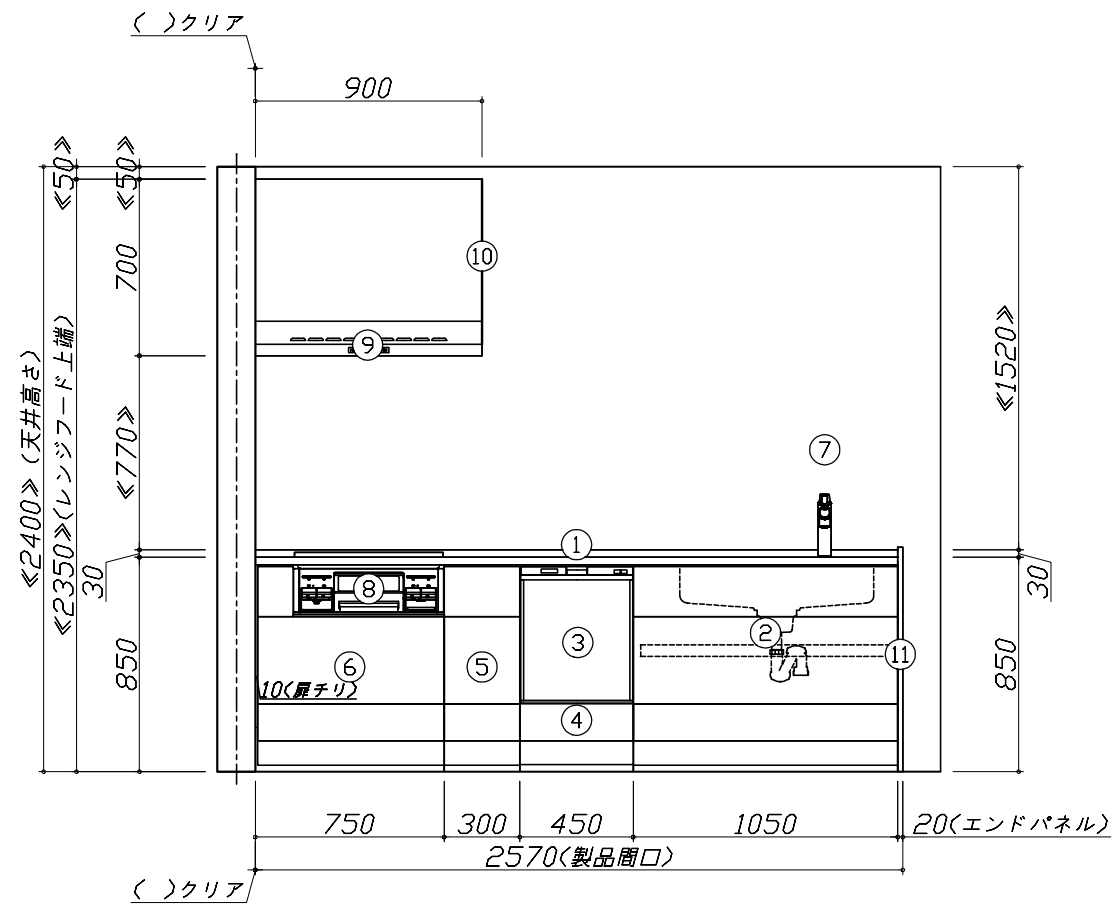
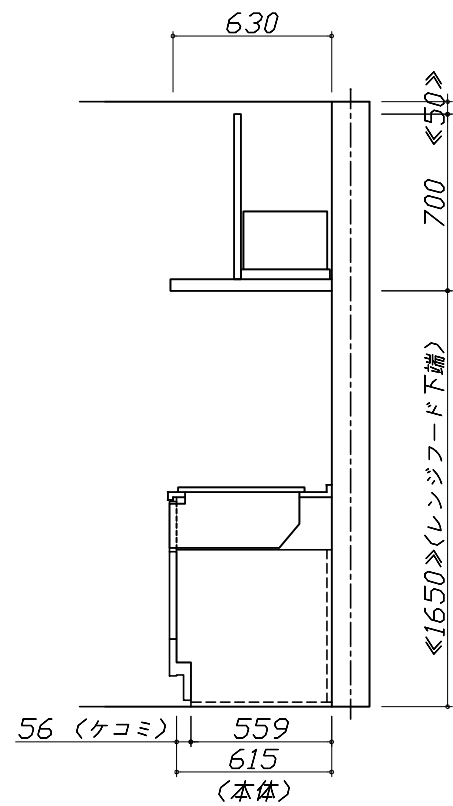
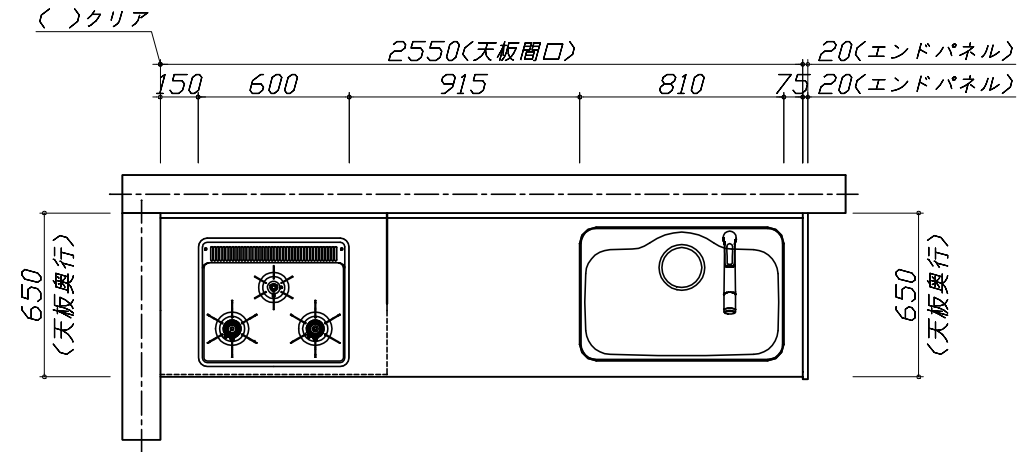
キッチン商品組付費

¥67,000 (税込 ¥73,700)

商品組付費は現場の状況により変動する事があります。又、給水・給湯・ガス・ダクト・電気等の接続工事は含まれておりません。

()内の価格は税込価格<税率10%>を表示しています。

- 必ずご確認ください。
 - ・天井高さ、吊戸棚・レンジフード取付高さをご確認ください。
 - ・《 》内寸法は参考寸法です。
- 表示記号について
 - ・KP：キッチンパネル

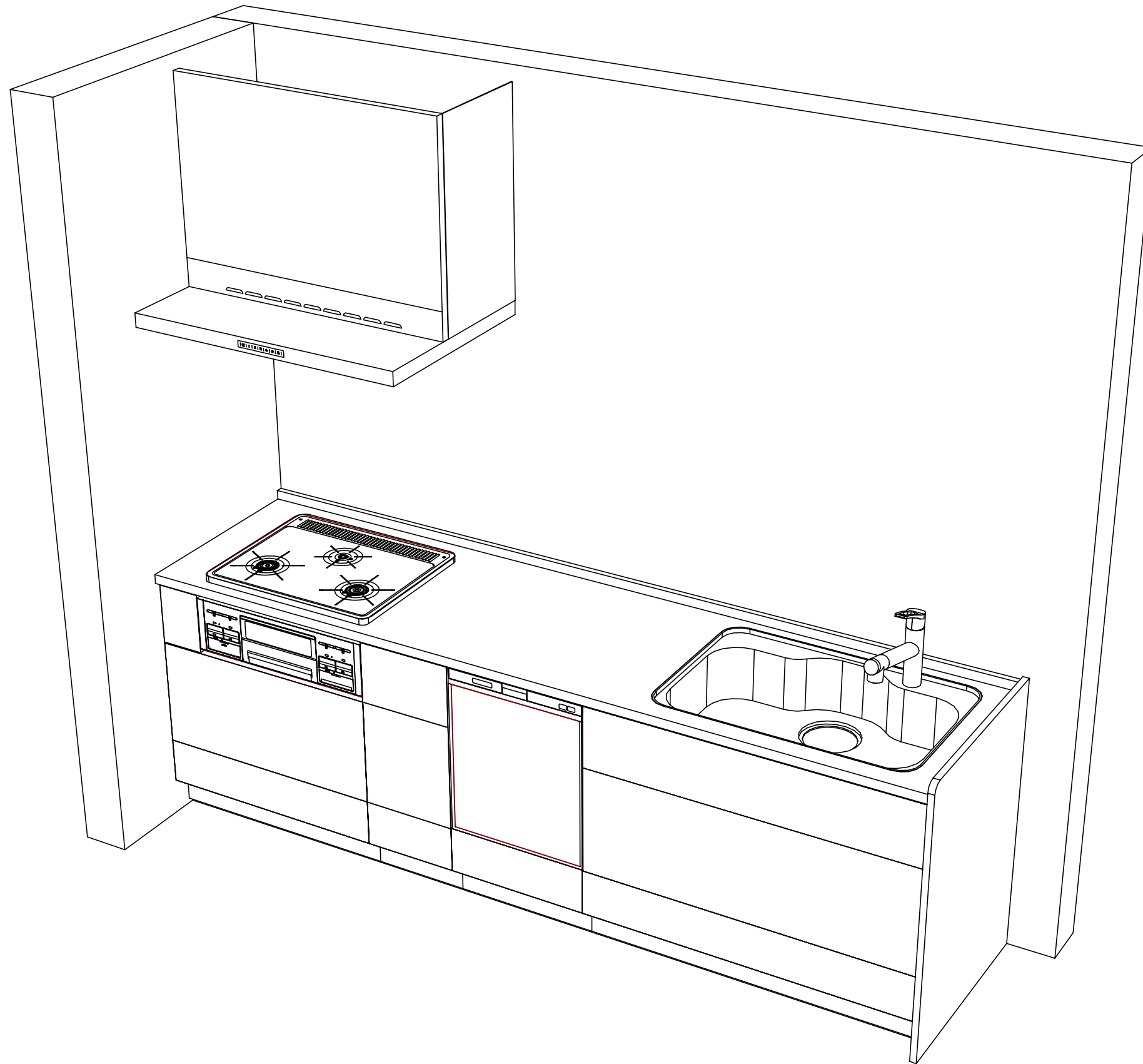


Takara standard
タカラスタンダード株式会社

現場名称： 横浜-港北SR SK11リフィット様邸
現場番号： A6801318
港北ショールーム

ぴったりサイズ木製システムキッチン ReFit リフィット
プラン番号： 2716H-2204-0371T
担当営業：

姿図 1 | 縮尺： 1 / 30
作成日： 2022年4月26日
担当アドバイザー：



Takara standard
 タカラスタンダード株式会社

現場名称： 横浜-港北SR SK11リフィット様邸
 現場番号： A6801318
 港北ショールーム

ぴったりサイズ木製システムキッチン Re fit リフィット
 プラン番号： 2716H-2204-0371T
 担当営業 :

姿図 2 縮尺： 1 / 30
 作成日： 2022年4月26日
 担当アドバイザー：

縮尺：A3サイズ等倍